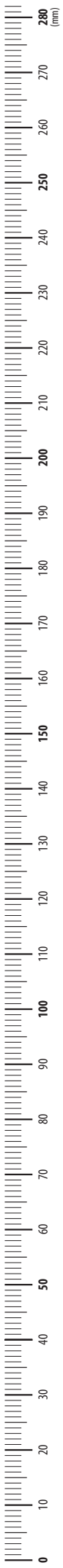
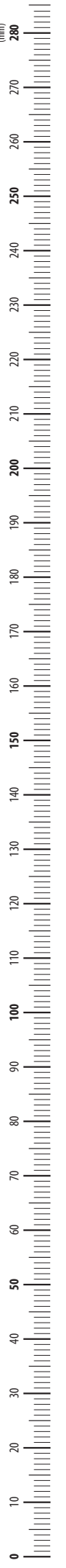




NÁSTROJE A IMPLANTÁTY PRO TRAUMATOLOGII  
INSTRUMENTS AND IMPLANTS FOR TRAUMATOLOGY









**MEDIN, a.s.**

Vlachovická 619  
Nové Město na Moravě  
CZ 592 31  
Czech Republic  
IČO 43378030  
DIČ CZ43378030

**CENTRÁLA**

tel.: 566 684 111

**PRODEJ ČESKÁ REPUBLIKA**

tel.: 566 684 327-8  
fax: 566 684 384  
e-mail: [prodej@medin.cz](mailto:prodej@medin.cz)

**PRODEJNA PRAHA**

Jana Želivského 6  
Praha 3  
CZ 130 00  
tel./fax: 222 592 334  
mobil: 606 686 530

**PRODEJ SLOVENSKÁ REPUBLIKA**

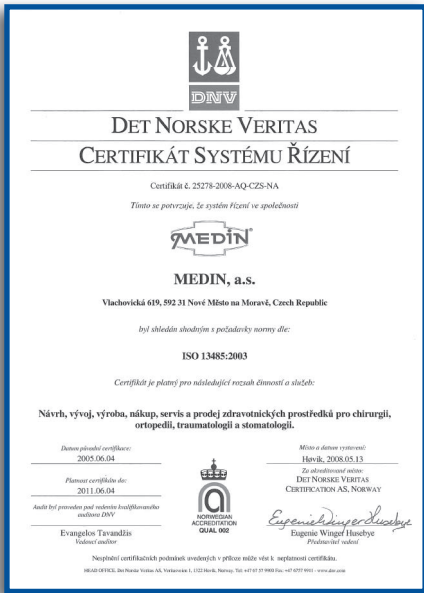
tel.: +420 566 684 332  
fax: +420 566 684 385  
e-mail: [export@medin.cz](mailto:export@medin.cz)

**EXPORT**

phone: +420 566 684 336  
fax: +420 566 684 385  
e-mail: [export@medin.cz](mailto:export@medin.cz)

**[www.medin.cz](http://www.medin.cz)**





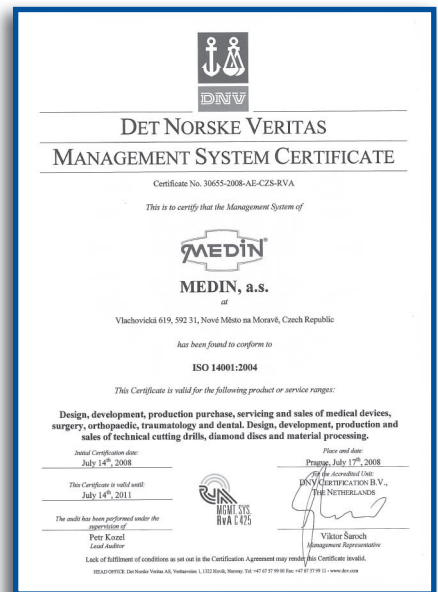
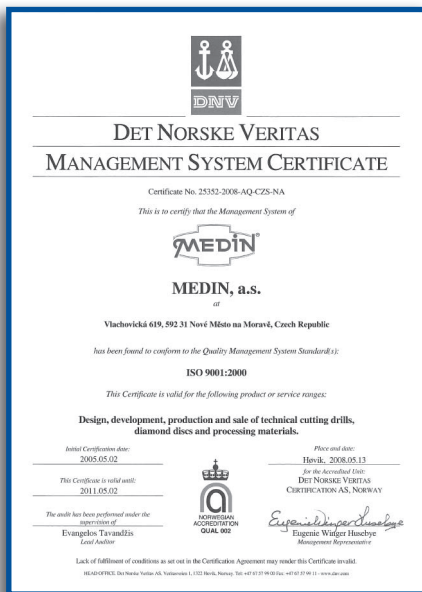
Certifikát EN ISO 13485  
Certificate EN ISO 13485



Certifikát ISO 9001  
Certificate ISO 9001



Certifikát ISO 14001  
Certificate ISO 14001



Akciová společnost MEDIN se sídlem v Nové Městě na Moravě zahájila činnost 4. 5. 1992 jako právní nástupce bývalého státního podniku Chirana Nové Město na Moravě.

MEDIN, a.s., je největší český výrobce nástrojů pro humánní lékařství ve všech hlavních oborech lékařských specializací včetně kostní chirurgie a implantátů pro traumatologii a ortopedii. Zároveň je největším českým výrobcem dentálních nástrojů jak ordinálních, tak rotačních.

Dlouholetá tradice výroby lékařských nástrojů, začínající již v roce 1949, vytvořila know-how umožňující dodávat výrobky vysoké kvality s ohledem na dosažení vysoké míry bezpečnosti odpovídající vysoké úrovni ochrany zdraví. Úroveň, kvalita a bezpečnost všech nástrojů je pečlivě posuzována. Akcent na kvalitu a bezpečnost nástrojů je tradičně zakotven ve firemní politice jakosti a strategii firmy. V kvalitě používá firma účinných postupů dle mezinárodních norem *ISO 9001 Systémy managementu kvality* a *ISO 13485 Systémy jakosti – Zdravotnické prostředky*, jejichž certifikáty jsou pravidelně obnovovány. Důležitou oblastí je splnění legislativních podmínek při uvádění výrobků na trh, zejména evropské direktivy Medical Device 93/42/EHS.

MEDIN, a.s., uplatňuje aktivní postoj k ochraně životního prostředí a praktickou činností směřuje k minimalizaci dopadů vlivů firemních činností na životní prostředí. Komplex výrobních, pomocných a administrativních prostor společnosti splňuje použitými technologiemi a energetickými zdroji přísná ekologická hlediska. Prostřednictvím profesně i odborně způsobilých pracovníků trvale udržuje šetrný vztah k životnímu prostředí. Environmentální management firmy je udržován v souladu s mezinárodní normou *ISO 14001 Systémy environmentálního managementu*.

MEDIN, the joint-stock company, having its headquarters in Nové Město na Moravě commenced its activity on May 4, 1992 as a legal successor of the former state-owned enterprise Chirana Nové Město na Moravě.

MEDIN, the joint-stock company, is the greatest Czech producer of instruments for human medicine in all main fields of medical specialisations, including the bone surgery and implants for traumatology and orthopaedics. It is also the biggest producer of surgery and rotary dental instruments.

A long standing tradition of surgical instruments production, founded as early as 1949, has established a know-how that enables to provide products of high quality and safety corresponding to high level of health protection. The standards, quality and safety of all instruments are carefully evaluated. The quality and safety of the instruments are traditionally anchored in the company's quality policy and company's strategy. We use the effective procedures according to the International Standard *ISO 9001 – Systems of quality management* and *ISO 13485 Quality Systems – Medical Instruments* whose certificates are regularly renewed. It is also very important to follow the legislative conditions when launching the products on the market, mainly the European Directive Medical Devices 93/42/EEC.

MEDIN, the joint-stock company, cares about the environment actively and minimises the impacts of the company's activity on the environment. The complex of production, auxiliary and administration buildings of the company meets the strict environmental aspects with the applied technologies and energy sources.

We permanently keep a considerate relation with our environment through our professionals and specialists. The Environmental management of the company is in conformity with *ISO 14001 – Systems of environmental management*.







<b>A</b>   Šrouby kostní	Bone Screws	9–49
<b>B</b>   Dlahy	Plates	51–84
<b>C</b>   Dlahy úhlově stabilní	Angularly Stable Plates	85–113
<b>D</b>   Drobné implantáty k fixaci kostních úlomků	Small-implants for Bone Fragments Fixation	115–123
<b>E</b>   Hřebování	Nailing	125–210
<b>F</b>   Skluzné kompresní šrouby	Dynamic Hip and Condylar Screws	211–224
<b>G</b>   Implantáty na protruzi acetabula	Implants for Acetabular Protrusion	225–229
<b>H</b>   Rekonstrukce vazů	Reconstruction of Ligaments	231–240
<b>I</b>   Zevní fixace	External Fixation	241–244
<b>J</b>   Stabilizace páteře	Spine Stabilization	245–278
<b>K</b>   Nástroje pro ortopedii a traumatologii	Instruments for Orthopaedics and Traumatology	279–333
Číselný rejstřík	Numerical Index	335–379

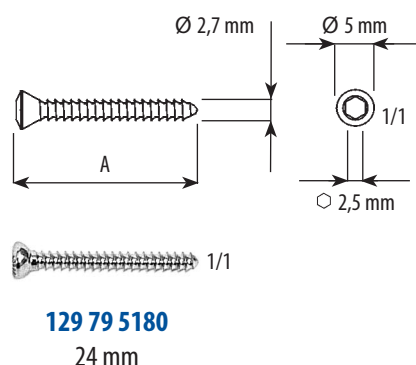




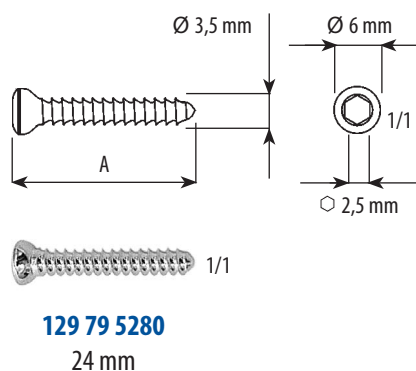
ŠROUBY KOSTNÍ	BONE SCREWS	11
ŠROUBY KOSTNÍ – KORTIKÁLNÍ	CORTICAL BONE SCREWS	12–16
ŠROUBY KOSTNÍ – SPONGIOZNÍ	CANCELLOUS BONE SCREWS	17–20
ŠROUBY KOSTNÍ – MALEOLÁRNÍ	MALLEOLAR BONE SCREWS	21
ŠROUBY KOSTNÍ KANYLOVANÉ	CANNULATED BONE SCREWS	22
ŠROUBY KOSTNÍ KANYLOVANÉ – NAVICULÁRNÍ	CANNULATED NAVICULAR BONE SCREWS	23
ŠROUBY KOSTNÍ KANYLOVANÉ – KORTIKÁLNÍ	CANNULATED CORTICAL BONE SCREWS	23
ŠROUBY KOSTNÍ KANYLOVANÉ – SPONGIOZNÍ	CANNULATED CANCELLOUS BONE SCREWS	24
PODLOŽKY	WASHERS	25
STOJÁNKY NA ŠROUBY	STANDS FOR SCREWS	26–27
ZÁKLADNÍ SET NA OPERACI KOSTÍ – MALÝ	BASIC SET FOR OPERATION OF BONES – SMALL	28–29
ZÁKLADNÍ SET NA OPERACI KOSTÍ – VELKÝ	BASIC SET FOR OPERATION OF BONES – LARGE	30–31
ZÁKLADNÍ SET KANYLOVANÝ NA OPERACI KOSTÍ – MALÝ	CANNULATED BASIC SET FOR OPERATION OF BONES – SMALL	32–33
ZÁKLADNÍ SET KANYLOVANÝ NA OPERACI KOSTÍ – VELKÝ	CANNULATED BASIC SET FOR OPERATION OF BONES – LARGE	34–35
INSTRUMENTÁRIUM PRO KOSTNÍ ŠROUBY	SET OF INSTRUMENTS FOR BONE SCREWS	36–43
INSTRUMENTÁRIUM NA VYTAHOVÁNÍ ZALOMENÝCH ŠROUBŮ	SET OF INSTRUMENTS FOR EXTRACTION OF BROKEN SCREWS	44–49

TYP ŠROUBU SCREW TYPE	KORTIKÁLNÍ CORTICAL	KORTIKÁLNÍ CORTICAL	KORTIKÁLNÍ CORTICAL	KORTIKÁLNÍ CORTICAL	MALEOLÁRNÍ MALLEOLAR	KORTIKÁLNÍ CORTICAL
		 samořezný self-tapping		 samořezný self-tapping	 samořezný self-tapping	 samořezný self-tapping
ROZMĚR – SIZE	HA 2,7	HA 3,5	HA 3,5	HA 4,5	HA 4,5	HA 5
průměr závitu thread diameter	Ø 2,7 mm	Ø 3,5 mm	Ø 3,5 mm	Ø 4,5 mm	Ø 4,5 mm	Ø 5,0 mm
průměr dráku shank diameter	—	—	Ø 3,5 mm	—	Ø 3,0 mm	—
VRTÁK PRO ZÁVIT DRILL BIT FOR THREAD	Ø 2,0 mm	Ø 2,7 mm	Ø 2,7 mm	Ø 3,2 mm	Ø 3,2 mm	Ø 3,75 mm
ZÁVITNÍK (pro nesamořezné) TAP (for non self-tapping)	Ø 2,7 mm	Ø 3,5 mm	Ø 3,5 mm	Ø 4,5 mm	—	—
ŠROUBOVÁK SCREWDRIVER	šestihran – hexagonal ○ 2,5 mm	šestihran – hexagonal ○ 2,5 mm	šestihran – hexagonal ○ 2,5 mm	šestihran – hexagonal ○ 3,5 mm	šestihran – hexagonal ○ 3,5 mm	šestihran – hexagonal ○ 3,5 mm

TYP ŠROUBU SCREW TYPE	SPONGIOZNÍ CANCELLOUS	SPONGIOZNÍ CANCELLOUS	SPONGIOZNÍ CANCELLOUS	SPONGIOZNÍ CANCELLOUS
			 samořezný self-tapping	 samořezný self-tapping
ROZMĚR – SIZE	HB 4	HB 4	HB 6,5	HB 6,5
průměr závitu thread diameter	Ø 4,0 mm	Ø 4,0 mm	Ø 6,5 mm	Ø 6,5 mm
průměr dráku shank diameter	—	Ø 2,4 mm	—	Ø 4,5 mm
VRTÁK PRO ZÁVIT DRILL BIT FOR THREAD	Ø 2,0 mm	Ø 2,0 mm	Ø 3,2/3,75 mm	Ø 3,2/3,75 mm
ZÁVITNÍK (pro nesamořezné) TAP (for non self-tapping)	Ø 4,0 mm	Ø 4,0 mm	Ø 6,5 mm	Ø 6,5 mm
ŠROUBOVÁK SCREWDRIVER	šestihran – hexagonal ○ 2,5 mm	šestihran – hexagonal ○ 2,5 mm	šestihran – hexagonal ○ 3,5 mm	šestihran – hexagonal ○ 3,5 mm

**ŠROUBY KOSTNÍ KORTIKÁLNÍ – HA 2,7**  
**CORTICAL BONE SCREWS – HA 2,7**


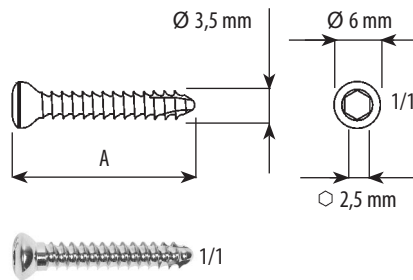
	A
<b>129 79 5100</b>	8 mm
<b>129 79 5110</b>	10 mm
<b>129 79 5120</b>	12 mm
<b>129 79 5130</b>	14 mm
<b>129 79 5140</b>	16 mm
<b>129 79 5150</b>	18 mm
<b>129 79 5160</b>	20 mm
<b>129 79 5170</b>	22 mm
<b>129 79 5180</b>	24 mm

**ŠROUBY KOSTNÍ KORTIKÁLNÍ – HA 3,5**  
**CORTICAL BONE SCREWS – HA 3,5**


	titan – titanium	A
<b>129 79 5200</b>	<b>129 79 5203</b>	8 mm
<b>129 79 5210</b>	<b>129 79 5213</b>	10 mm
<b>129 79 5220</b>	<b>129 79 5223</b>	12 mm
<b>129 79 5230</b>	<b>129 79 5233</b>	14 mm
<b>129 79 5240</b>	<b>129 79 5243</b>	16 mm
<b>129 79 5250</b>	<b>129 79 5253</b>	18 mm
<b>129 79 5260</b>	<b>129 79 5263</b>	20 mm
<b>129 79 5270</b>	<b>129 79 5273</b>	22 mm
<b>129 79 5280</b>	<b>129 79 5283</b>	24 mm
<b>129 79 5290</b>	<b>129 79 5293</b>	26 mm
<b>129 79 5300</b>	<b>129 79 5303</b>	28 mm
<b>129 79 5310</b>	<b>129 79 5313</b>	30 mm
<b>129 79 5320</b>	<b>129 79 5323</b>	32 mm
<b>129 79 5330</b>	<b>129 79 5333</b>	34 mm
<b>129 79 5340</b>	<b>129 79 5343</b>	36 mm
<b>129 79 5350</b>	<b>129 79 5353</b>	38 mm
<b>129 79 5360</b>	<b>129 79 5363</b>	40 mm
<b>129 79 5370</b>	<b>129 79 5373</b>	42 mm
<b>129 79 5440</b>	<b>129 79 5443</b>	44 mm
<b>129 79 5450</b>	<b>129 79 5453</b>	46 mm
<b>129 79 5460</b>	<b>129 79 5463</b>	48 mm
<b>129 79 5390</b>	<b>129 79 5393</b>	50 mm
<b>129 79 5400</b>	<b>129 79 5403</b>	55 mm
<b>129 79 5410</b>	<b>129 79 5413</b>	60 mm
<b>129 79 5420</b>	<b>129 79 5423</b>	65 mm
<b>129 79 5430</b>	<b>129 79 5433</b>	70 mm

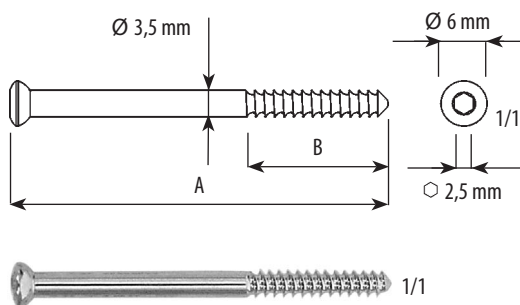
POZNÁMKY: ■ provedení TITAN – materiál: Ti6Al4V ELI, dle ISO 5832-3

NOTES: ■ TITANIUM version – material: Ti6Al4V ELI, in accordance with ISO 5832-3

**SAMOŘEZNÉ ŠROUBY KOSTNÍ KORTIKÁLNÍ – HA 3,5**  
**SELF-TAPPING CORTICAL BONE SCREWS – HA 3,5**


**129 79 5281**  
samořezný – self-tapping  
24 mm

	titan – titanium	A
<b>129 79 5201</b>	<b>129 79 5204</b>	8 mm
<b>129 79 5211</b>	<b>129 79 5214</b>	10 mm
<b>129 79 5221</b>	<b>129 79 5224</b>	12 mm
<b>129 79 5231</b>	<b>129 79 5234</b>	14 mm
<b>129 79 5241</b>	<b>129 79 5244</b>	16 mm
<b>129 79 5251</b>	<b>129 79 5254</b>	18 mm
<b>129 79 5261</b>	<b>129 79 5264</b>	20 mm
<b>129 79 5271</b>	<b>129 79 5274</b>	22 mm
<b>129 79 5281</b>	<b>129 79 5284</b>	24 mm
<b>129 79 5291</b>	<b>129 79 5294</b>	26 mm
<b>129 79 5301</b>	<b>129 79 5304</b>	28 mm
<b>129 79 5311</b>	<b>129 79 5314</b>	30 mm
<b>129 79 5321</b>	<b>129 79 5324</b>	32 mm
<b>129 79 5331</b>	<b>129 79 5334</b>	34 mm
<b>129 79 5341</b>	<b>129 79 5344</b>	36 mm
<b>129 79 5351</b>	<b>129 79 5354</b>	38 mm
<b>129 79 5361</b>	<b>129 79 5364</b>	40 mm
<b>129 79 5371</b>	<b>129 79 5374</b>	42 mm
<b>129 79 5441</b>	<b>129 79 5444</b>	44 mm
<b>129 79 5451</b>	<b>129 79 5454</b>	46 mm
<b>129 79 5461</b>	<b>129 79 5464</b>	48 mm
<b>129 79 5391</b>	<b>129 79 5394</b>	50 mm
<b>129 79 5401</b>	<b>129 79 5404</b>	55 mm
<b>129 79 5411</b>	<b>129 79 5414</b>	60 mm
<b>129 79 5421</b>	<b>129 79 5424</b>	65 mm
<b>129 79 5431</b>	<b>129 79 5434</b>	70 mm

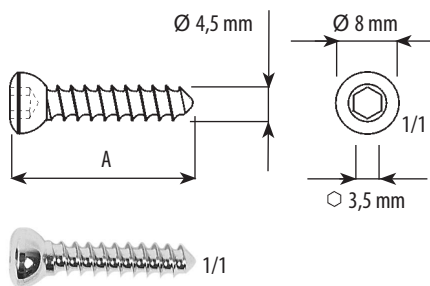
**ŠROUBY KOSTNÍ KORTIKÁLNÍ S DŘÍKEM – HA 3,5**  
**CORTICAL BONE SCREWS WITH SHANK – HA 3,5**


**129 79 5960**  
50 mm

	A	B
<b>129 79 5800</b>	12 mm	4 mm
<b>129 79 5810</b>	14 mm	4 mm
<b>129 79 5820</b>	16 mm	6 mm
<b>129 79 5830</b>	18 mm	6 mm
<b>129 79 5840</b>	20 mm	6 mm
<b>129 79 5850</b>	22 mm	6 mm
<b>129 79 5860</b>	24 mm	10 mm
<b>129 79 5870</b>	26 mm	10 mm
<b>129 79 5880</b>	28 mm	10 mm
<b>129 79 5890</b>	30 mm	10 mm
<b>129 79 5900</b>	32 mm	14 mm
<b>129 79 5910</b>	34 mm	14 mm
<b>129 79 5920</b>	36 mm	14 mm
<b>129 79 5930</b>	38 mm	14 mm
<b>129 79 5940</b>	40 mm	18 mm
<b>129 79 5950</b>	45 mm	18 mm
<b>129 79 5960</b>	50 mm	18 mm

POZNÁMKY: ■ provedení TITAN – materiál: Ti6Al4V ELI, dle ISO 5832-3

NOTES: ■ TITANIUM version – material: Ti6Al4V ELI, in accordance with ISO 5832-3

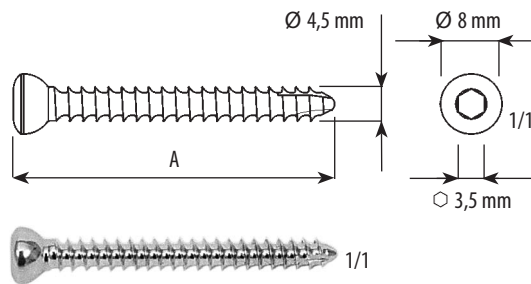
**ŠROUBY KOSTNÍ KORTIKÁLNÍ – HA 4,5**  
**CORTICAL BONE SCREWS – HA 4,5**

**129 79 9460**  
 24 mm

	titan – titanium	A
<b>129 79 9420</b>	<b>129 79 9423</b>	14 mm
<b>129 79 9430</b>	<b>129 79 9433</b>	16 mm
<b>129 79 9440</b>	<b>129 79 9443</b>	18 mm
<b>129 79 5520</b>	<b>129 79 5523</b>	20 mm
<b>129 79 9450</b>	<b>129 79 9453</b>	22 mm
<b>129 79 9460</b>	<b>129 79 9463</b>	24 mm
<b>129 79 5540</b>	<b>129 79 5543</b>	26 mm
<b>129 79 9470</b>	<b>129 79 9473</b>	28 mm
<b>129 79 5550</b>	<b>129 79 5553</b>	30 mm
<b>129 79 9480</b>	<b>129 79 9483</b>	32 mm
<b>129 79 9490</b>	<b>129 79 9493</b>	34 mm
<b>129 79 5570</b>	<b>129 79 5573</b>	36 mm
<b>129 79 9500</b>	<b>129 79 9503</b>	38 mm
<b>129 79 5580</b>	<b>129 79 5583</b>	40 mm
<b>129 79 9510</b>	<b>129 79 9513</b>	42 mm
<b>129 79 9520</b>	<b>129 79 9523</b>	44 mm
<b>129 79 9530</b>	<b>129 79 9533</b>	46 mm
<b>129 79 9540</b>	<b>129 79 9543</b>	48 mm
<b>129 79 5600</b>	<b>129 79 5603</b>	50 mm
<b>129 79 9550</b>	<b>129 79 9553</b>	52 mm
<b>129 79 9560</b>	<b>129 79 9563</b>	54 mm
<b>129 79 9570</b>	<b>129 79 9573</b>	56 mm
<b>129 79 9580</b>	<b>129 79 9583</b>	58 mm
<b>129 79 5620</b>	<b>129 79 5623</b>	60 mm
<b>129 79 5630</b>	<b>129 79 5633</b>	65 mm
<b>129 79 5640</b>	<b>129 79 5643</b>	70 mm
<b>129 79 5650</b>	<b>129 79 5653</b>	75 mm
<b>129 79 5660</b>	<b>129 79 5663</b>	80 mm
<b>129 79 5670</b>	<b>129 79 5673</b>	85 mm
<b>129 79 5680</b>	<b>129 79 5683</b>	90 mm
<b>129 79 5690</b>	<b>129 79 5693</b>	95 mm
<b>129 79 5700</b>	<b>129 79 5703</b>	100 mm
<b>129 79 5710</b>	<b>129 79 5713</b>	105 mm
<b>129 79 5720</b>	<b>129 79 5723</b>	110 mm

POZNÁMKY: ■ provedení TITAN – materiál: Ti6Al4V ELI, dle ISO 5832-3

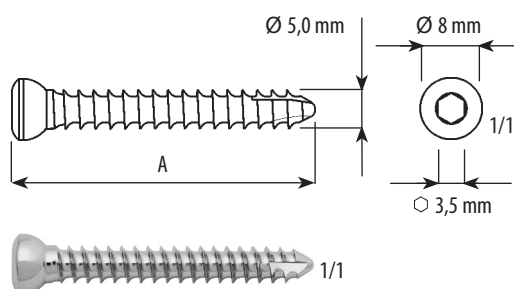
NOTES: ■ TITANIUM version – material: Ti6Al4V ELI, in accordance with ISO 5832-3





**129 79 9511**  
 samořezný – self-tapping  
 42 mm

	titan – titanium	A
<b>129 79 9421</b>	<b>129 79 9424</b>	14 mm
<b>129 79 9431</b>	<b>129 79 9434</b>	16 mm
<b>129 79 9441</b>	<b>129 79 9444</b>	18 mm
<b>129 79 5521</b>	<b>129 79 5524</b>	20 mm
<b>129 79 9451</b>	<b>129 79 9454</b>	22 mm
<b>129 79 9461</b>	<b>129 79 9464</b>	24 mm
<b>129 79 5541</b>	<b>129 79 5544</b>	26 mm
<b>129 79 9471</b>	<b>129 79 9474</b>	28 mm
<b>129 79 5551</b>	<b>129 79 5554</b>	30 mm
<b>129 79 9481</b>	<b>129 79 9484</b>	32 mm
<b>129 79 9491</b>	<b>129 79 9494</b>	34 mm
<b>129 79 5571</b>	<b>129 79 5574</b>	36 mm
<b>129 79 9501</b>	<b>129 79 9504</b>	38 mm
<b>129 79 5581</b>	<b>129 79 5584</b>	40 mm
<b>129 79 9511</b>	<b>129 79 9514</b>	42 mm
<b>129 79 9521</b>	<b>129 79 9524</b>	44 mm
<b>129 79 9531</b>	<b>129 79 9534</b>	46 mm
<b>129 79 9541</b>	<b>129 79 9544</b>	48 mm
<b>129 79 5601</b>	<b>129 79 5604</b>	50 mm
<b>129 79 9551</b>	<b>129 79 9554</b>	52 mm
<b>129 79 9561</b>	<b>129 79 9564</b>	54 mm
<b>129 79 9571</b>	<b>129 79 9574</b>	56 mm
<b>129 79 9581</b>	<b>129 79 9584</b>	58 mm
<b>129 79 5621</b>	<b>129 79 5624</b>	60 mm
<b>129 79 5631</b>	<b>129 79 5634</b>	65 mm
<b>129 79 5641</b>	<b>129 79 5644</b>	70 mm
<b>129 79 5651</b>	<b>129 79 5654</b>	75 mm
<b>129 79 5661</b>	<b>129 79 5664</b>	80 mm
<b>129 79 5671</b>	<b>129 79 5674</b>	85 mm
<b>129 79 5681</b>	<b>129 79 5684</b>	90 mm
<b>129 79 5691</b>	<b>129 79 5694</b>	95 mm
<b>129 79 5701</b>	<b>129 79 5704</b>	100 mm
<b>129 79 5711</b>	<b>129 79 5714</b>	105 mm
<b>129 79 5721</b>	<b>129 79 5724</b>	110 mm

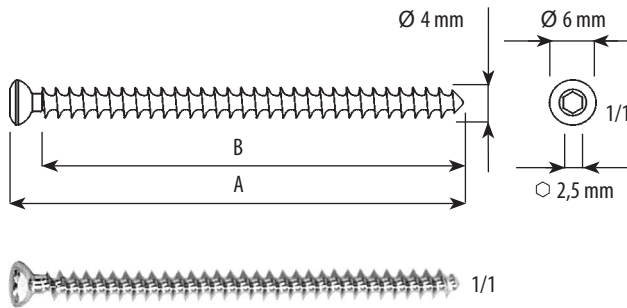
**SAMOŘEZNÉ ŠROUBY KOSTNÍ KORTIKÁLNÍ – HA 5**  
**SELF-TAPPING CORTICAL BONE SCREWS – HA 5**

**129 77 3891**

 samořezný – self-tapping  
 40 mm

	titan – titanium	A
<b>129 77 3851</b>	<b>129 77 3854</b>	20 mm
<b>129 77 3861</b>	<b>129 77 3864</b>	25 mm
<b>129 77 3871</b>	<b>129 77 3874</b>	30 mm
<b>129 77 3881</b>	<b>129 77 3884</b>	35 mm
<b>129 77 3891</b>	<b>129 77 3894</b>	40 mm
<b>129 77 3901</b>	<b>129 77 3904</b>	45 mm
<b>129 77 3911</b>	<b>129 77 3914</b>	50 mm
<b>129 77 3921</b>	<b>129 77 3924</b>	55 mm
<b>129 77 3931</b>	<b>129 77 3934</b>	60 mm
<b>129 77 3941</b>	<b>129 77 3944</b>	65 mm
<b>129 77 3951</b>	<b>129 77 3954</b>	70 mm
<b>129 77 3961</b>	<b>129 77 3964</b>	75 mm
<b>129 77 3971</b>	<b>129 77 3974</b>	80 mm
<b>129 77 3981</b>	<b>129 77 3984</b>	90 mm
<b>129 77 3991</b>	<b>129 77 3994</b>	100 mm

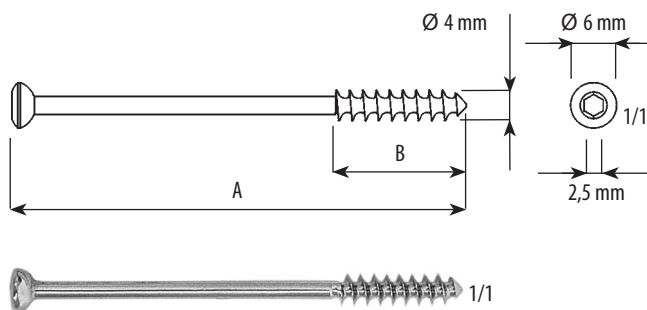
POZNÁMKY: ■ provedení TITAN – materiál: Ti6Al4V ELI, dle ISO 5832-3

NOTES: ■ TITANIUM version – material: Ti6Al4V ELI, in accordance with ISO 5832-3


**129 79 6150**

60 mm

		A	B
<b>129 79 6000</b>	<b>129 79 6003</b>	14 mm	9 mm
<b>129 79 6010</b>	<b>129 79 6013</b>	16 mm	11 mm
<b>129 79 6020</b>	<b>129 79 6023</b>	18 mm	13 mm
<b>129 79 6030</b>	<b>129 79 6033</b>	20 mm	15 mm
<b>129 79 6040</b>	<b>129 79 6043</b>	22 mm	17 mm
<b>129 79 6050</b>	<b>129 79 6053</b>	24 mm	19 mm
<b>129 79 6060</b>	<b>129 79 6063</b>	26 mm	21 mm
<b>129 79 6070</b>	<b>129 79 6073</b>	28 mm	23 mm
<b>129 79 6080</b>	<b>129 79 6083</b>	30 mm	25 mm
<b>129 79 6090</b>	<b>129 79 6093</b>	32 mm	27 mm
<b>129 79 6630</b>	<b>129 79 6633</b>	34 mm	29 mm
<b>129 79 6640</b>	<b>129 79 6643</b>	36 mm	31 mm
<b>129 79 6650</b>	<b>129 79 6653</b>	38 mm	33 mm
<b>129 79 6110</b>	<b>129 79 6113</b>	40 mm	35 mm
<b>129 79 6660</b>	<b>129 79 6663</b>	42 mm	37 mm
<b>129 79 6670</b>	<b>129 79 6673</b>	44 mm	39 mm
<b>129 79 6680</b>	<b>129 79 6683</b>	46 mm	41 mm
<b>129 79 6690</b>	<b>129 79 6693</b>	48 mm	43 mm
<b>129 79 6130</b>	<b>129 79 6133</b>	50 mm	45 mm
<b>129 79 6140</b>	<b>129 79 6143</b>	55 mm	50 mm
<b>129 79 6150</b>	<b>129 79 6153</b>	60 mm	55 mm

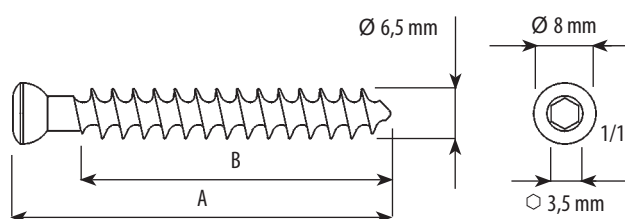

**129 79 6370**

60 mm

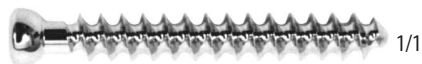
	A	B
<b>129 79 6200</b>	10 mm	5 mm
<b>129 79 6210</b>	12 mm	5 mm
<b>129 79 6220</b>	14 mm	5 mm
<b>129 79 6230</b>	16 mm	6 mm
<b>129 79 6240</b>	18 mm	7 mm
<b>129 79 6250</b>	20 mm	8 mm
<b>129 79 6260</b>	22 mm	9 mm
<b>129 79 6270</b>	24 mm	10 mm
<b>129 79 6280</b>	26 mm	12 mm
<b>129 79 6290</b>	28 mm	14 mm
<b>129 79 6300</b>	30 mm	14 mm
<b>129 79 6310</b>	32 mm	14 mm
<b>129 77 4200</b>	34 mm	15 mm
<b>129 77 4210</b>	36 mm	15 mm
<b>129 77 4220</b>	38 mm	15 mm
<b>129 79 6330</b>	40 mm	14 mm
<b>129 77 4230</b>	42 mm	15 mm
<b>129 77 4240</b>	44 mm	15 mm
<b>129 77 4250</b>	46 mm	15 mm
<b>129 77 4260</b>	48 mm	15 mm
<b>129 79 6350</b>	50 mm	15 mm
<b>129 79 6360</b>	55 mm	16 mm
<b>129 79 6370</b>	60 mm	16 mm

POZNÁMKY: ■ provedení TITAN – materiál: Ti6Al4V ELI, dle ISO 5832-3

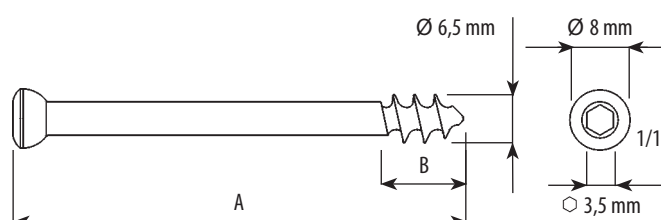
NOTES: ■ TITANIUM version – material: Ti6Al4V ELI, in accordance with ISO 5832-3

**ŠROUBY KOSTNÍ SPONGIOZNÍ – HB 6,5**  
**CANCELLOUS BONE SCREWS – HB 6,5**


	A	B
<b>129 79 6400</b>	25 mm	17 mm
<b>129 79 6410</b>	30 mm	22 mm
<b>129 79 6420</b>	35 mm	27 mm
<b>129 79 6430</b>	40 mm	32 mm
<b>129 79 6440</b>	45 mm	37 mm
<b>129 79 6450</b>	50 mm	42 mm


**129 79 6450**

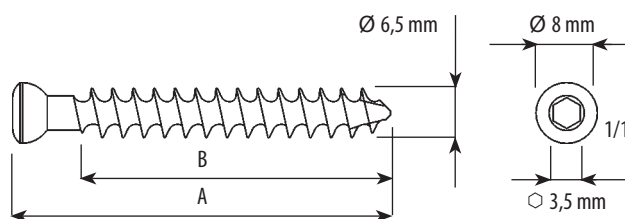
50 mm



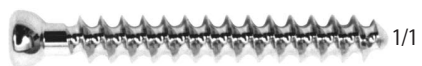
	A	B
<b>129 79 6500</b>	60 mm	10 mm
<b>129 79 6510</b>	65 mm	10 mm
<b>129 79 6520</b>	70 mm	10 mm
<b>129 79 6530</b>	75 mm	10 mm
<b>129 79 6540</b>	80 mm	10 mm
<b>129 79 6550</b>	85 mm	10 mm
<b>129 79 6560</b>	90 mm	10 mm
<b>129 79 6570</b>	95 mm	10 mm
<b>129 79 6580</b>	100 mm	10 mm
<b>129 79 6590</b>	105 mm	10 mm
<b>129 79 6600</b>	110 mm	10 mm
<b>129 79 6610</b>	115 mm	10 mm
<b>129 79 6620</b>	120 mm	10 mm


**129 79 6500**

60 mm

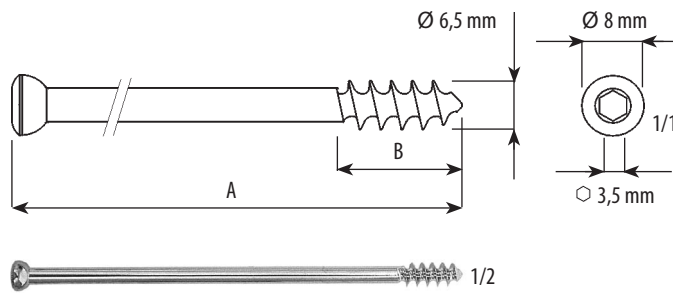
**SAMOŘEZNÉ ŠROUBY KOSTNÍ SPONGIOZNÍ – HB 6,5**  
**SELF-TAPPING CANCELLOUS BONE SCREWS – HB 6,5**


	A	B
<b>129 79 6401</b>	25 mm	17 mm
<b>129 79 6411</b>	30 mm	22 mm
<b>129 79 6421</b>	35 mm	27 mm
<b>129 79 6431</b>	40 mm	32 mm
<b>129 79 6441</b>	45 mm	37 mm
<b>129 79 6451</b>	50 mm	42 mm


**129 79 6451**

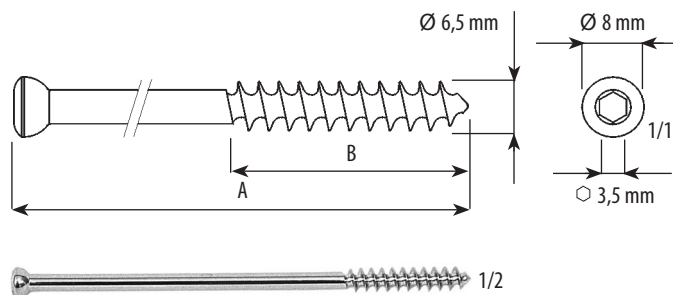
samořezný – self-tapping

50 mm



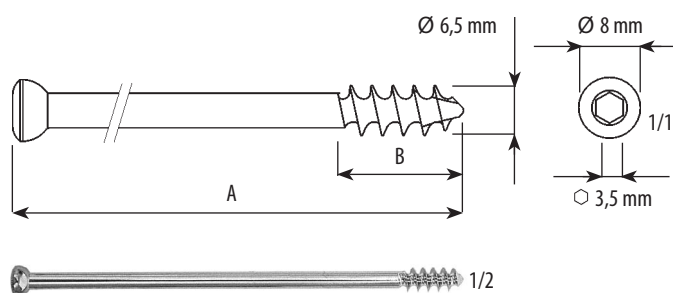
**129 79 6890**  
120 mm

	A	B
<b>129 79 6700</b>	25 mm	16 mm
<b>129 79 6710</b>	30 mm	16 mm
<b>129 79 6720</b>	35 mm	16 mm
<b>129 79 6730</b>	40 mm	16 mm
<b>129 79 6740</b>	45 mm	16 mm
<b>129 79 6750</b>	50 mm	16 mm
<b>129 79 6760</b>	55 mm	16 mm
<b>129 79 6770</b>	60 mm	16 mm
<b>129 79 6780</b>	65 mm	16 mm
<b>129 79 6790</b>	70 mm	16 mm
<b>129 79 6800</b>	75 mm	16 mm
<b>129 79 6810</b>	80 mm	16 mm
<b>129 79 6820</b>	85 mm	16 mm
<b>129 79 6830</b>	90 mm	16 mm
<b>129 79 6840</b>	95 mm	16 mm
<b>129 79 6850</b>	100 mm	16 mm
<b>129 79 6860</b>	105 mm	16 mm
<b>129 79 6870</b>	110 mm	16 mm
<b>129 79 6880</b>	115 mm	16 mm
<b>129 79 6890</b>	120 mm	16 mm



**129 79 7060**  
120 mm

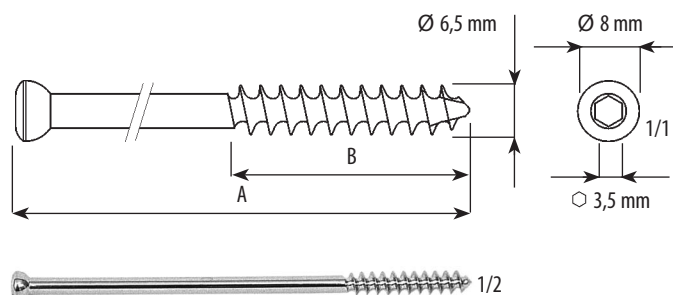
	A	B
<b>129 79 6910</b>	45 mm	32 mm
<b>129 79 6920</b>	50 mm	32 mm
<b>129 79 6930</b>	55 mm	32 mm
<b>129 79 6940</b>	60 mm	32 mm
<b>129 79 6950</b>	65 mm	32 mm
<b>129 79 6960</b>	70 mm	32 mm
<b>129 79 6970</b>	75 mm	32 mm
<b>129 79 6980</b>	80 mm	32 mm
<b>129 79 6990</b>	85 mm	32 mm
<b>129 79 7000</b>	90 mm	32 mm
<b>129 79 7010</b>	95 mm	32 mm
<b>129 79 7020</b>	100 mm	32 mm
<b>129 79 7030</b>	105 mm	32 mm
<b>129 79 7040</b>	110 mm	32 mm
<b>129 79 7050</b>	115 mm	32 mm
<b>129 79 7060</b>	120 mm	32 mm

SAMOŘEZNÉ ŠROUBY KOSTNÍ SPONGIOZNÍ – HB 6,5  
SELF-TAPPING CANCELLOUS BONE SCREWS – HB 6,5**129 79 6891**

samořezný – self-tapping

120 mm

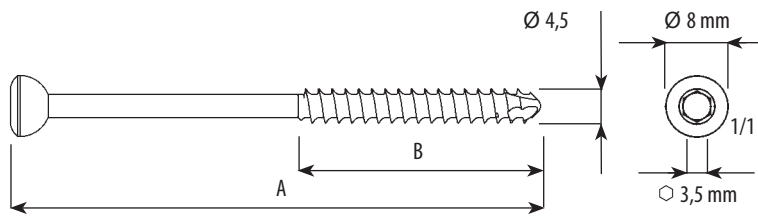
	A	B
<b>129 79 6701</b>	25 mm	16 mm
<b>129 79 6711</b>	30 mm	16 mm
<b>129 79 6721</b>	35 mm	16 mm
<b>129 79 6731</b>	40 mm	16 mm
<b>129 79 6741</b>	45 mm	16 mm
<b>129 79 6751</b>	50 mm	16 mm
<b>129 79 6761</b>	55 mm	16 mm
<b>129 79 6771</b>	60 mm	16 mm
<b>129 79 6781</b>	65 mm	16 mm
<b>129 79 6791</b>	70 mm	16 mm
<b>129 79 6801</b>	75 mm	16 mm
<b>129 79 6811</b>	80 mm	16 mm
<b>129 79 6821</b>	85 mm	16 mm
<b>129 79 6831</b>	90 mm	16 mm
<b>129 79 6841</b>	95 mm	16 mm
<b>129 79 6851</b>	100 mm	16 mm
<b>129 79 6861</b>	105 mm	16 mm
<b>129 79 6871</b>	110 mm	16 mm
<b>129 79 6881</b>	115 mm	16 mm
<b>129 79 6891</b>	120 mm	16 mm

**129 79 7061**

samořezný – self-tapping

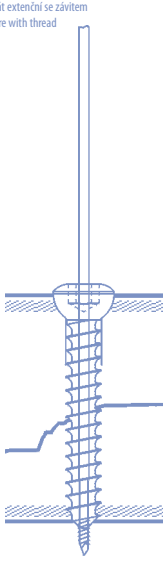
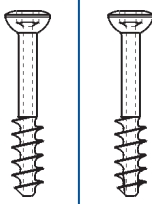

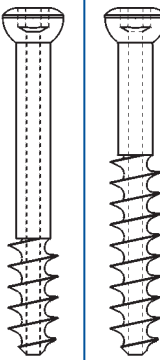
120 mm

	A	B
<b>129 79 6911</b>	45 mm	32 mm
<b>129 79 6921</b>	50 mm	32 mm
<b>129 79 6931</b>	55 mm	32 mm
<b>129 79 6941</b>	60 mm	32 mm
<b>129 79 6951</b>	65 mm	32 mm
<b>129 79 6961</b>	70 mm	32 mm
<b>129 79 6971</b>	75 mm	32 mm
<b>129 79 6981</b>	80 mm	32 mm
<b>129 79 6991</b>	85 mm	32 mm
<b>129 79 7001</b>	90 mm	32 mm
<b>129 79 7011</b>	95 mm	32 mm
<b>129 79 7021</b>	100 mm	32 mm
<b>129 79 7031</b>	105 mm	32 mm
<b>129 79 7041</b>	110 mm	32 mm
<b>129 79 7051</b>	115 mm	32 mm
<b>129 79 7061</b>	120 mm	32 mm

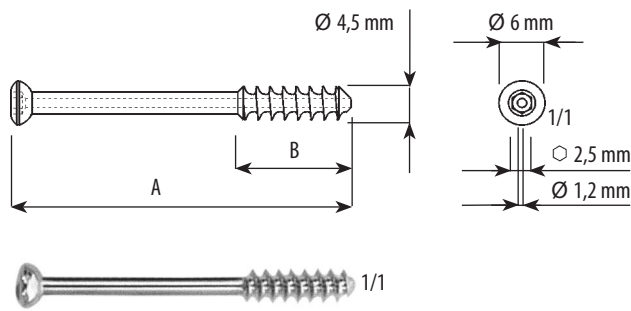


**129 79 7190**  
70 mm

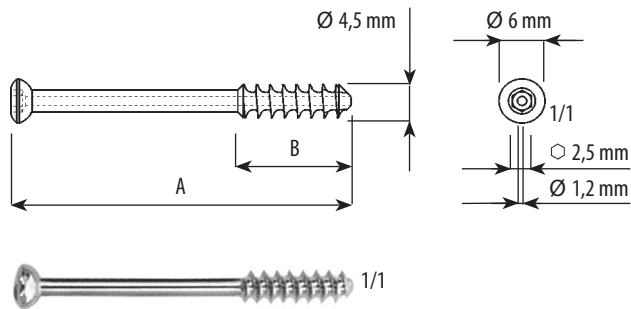
	A	B
<b>129 79 7100</b>	25 mm	10 mm
<b>129 79 7110</b>	30 mm	12 mm
<b>129 79 7120</b>	35 mm	15 mm
<b>129 79 7130</b>	40 mm	17 mm
<b>129 79 7140</b>	45 mm	20 mm
<b>129 79 7150</b>	50 mm	22 mm
<b>129 79 7160</b>	55 mm	25 mm
<b>129 79 7170</b>	60 mm	27 mm
<b>129 79 7180</b>	65 mm	30 mm
<b>129 79 7190</b>	70 mm	32 mm

TYP ŠROUBU SCREW TYPE	NAVICULARNÍ NAVICULAR	KORTIKÁLNÍ CORTICAL	SPONGIOZNÍ CANCELLOUS
 <p>drát extenční se závitěm wire with thread</p>	 <p>samořezný self-tapping</p>		
ROZMĚR – SIZE	HB 4,5	HA 5	HB 7
průměr závitů thread diameter	Ø 4,5 mm	Ø 5,0 mm	Ø 7,0 mm
průměr dráku shank diameter	Ø 3,0 mm	—	Ø 5,0 mm
VRTÁK PRO ZÁVIT DRILL BIT FOR THREAD	Ø 3,4 mm	Ø 4,0 mm	Ø 4,0 mm
ZÁVITNÍK (pro nesamořezné) TAP (for non self-tapping)	Ø 4,5 mm	Ø 5,0 mm	Ø 7,0 mm
DRÁT EXTENČNÍ WIRE THREADED	Ø 1,0 mm	Ø 1,6 mm	Ø 1,6 mm
ŠROUBOVÁK SCREWDIVER	šestihran – hexagonal ○ 2,5 mm	šestihran – hexagonal ○ 3,5 mm	šestihran – hexagonal ○ 3,5 mm

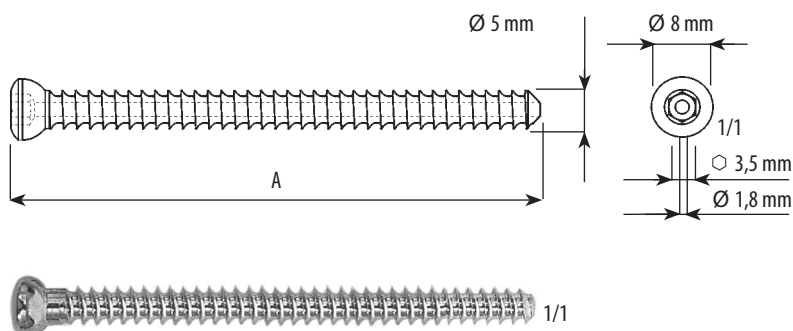


**ŠROUBY KOSTNÍ NAVIKULÁRNÍ – HB 4,5**  
**NAVICULAR BONE SCREWS – HB 4,5**

**129 79 7330**  
 45 mm

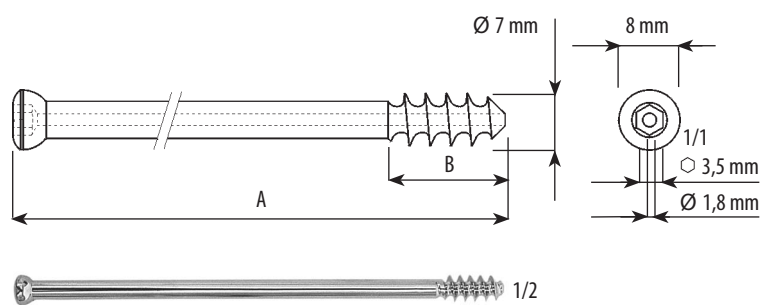
	A	B
<b>129 79 7200</b>	10 mm	5 mm
<b>129 79 7210</b>	12 mm	5 mm
<b>129 79 7220</b>	14 mm	5 mm
<b>129 79 7230</b>	16 mm	6 mm
<b>129 79 7240</b>	18 mm	7 mm
<b>129 79 7250</b>	20 mm	8 mm
<b>129 79 7260</b>	22 mm	9 mm
<b>129 79 7270</b>	24 mm	10 mm
<b>129 79 7280</b>	26 mm	12 mm
<b>129 79 7290</b>	28 mm	14 mm
<b>129 79 7300</b>	30 mm	14 mm
<b>129 79 7310</b>	35 mm	14 mm
<b>129 79 7320</b>	40 mm	14 mm
<b>129 79 7330</b>	45 mm	15 mm
<b>129 79 7340</b>	50 mm	15 mm

**SAMOŘEZNÉ ŠROUBY KOSTNÍ NAVIKULÁRNÍ – HB 4,5**  
**SELF-TAPPING NAVICULAR BONE SCREWS – HB 4,5**

**129 79 7331**  
 samořezné drážky – self-tapping flutes  
 45 mm

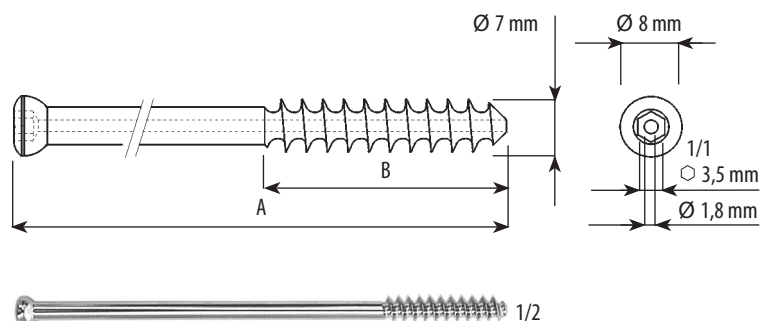
	A	B
<b>129 79 7201</b>	10 mm	5 mm
<b>129 79 7211</b>	12 mm	5 mm
<b>129 79 7221</b>	14 mm	5 mm
<b>129 79 7231</b>	16 mm	6 mm
<b>129 79 7241</b>	18 mm	7 mm
<b>129 79 7251</b>	20 mm	8 mm
<b>129 79 7261</b>	22 mm	9 mm
<b>129 79 7271</b>	24 mm	10 mm
<b>129 79 7281</b>	26 mm	12 mm
<b>129 79 7291</b>	28 mm	14 mm
<b>129 79 7301</b>	30 mm	14 mm
<b>129 79 7311</b>	35 mm	14 mm
<b>129 79 7321</b>	40 mm	14 mm
<b>129 79 7331</b>	45 mm	15 mm
<b>129 79 7341</b>	50 mm	15 mm

**ŠROUBY KOSTNÍ KORTIKÁLNÍ – HA 5**  
**CORTICAL BONE SCREWS – HA 5**

**129 79 7490**  
 70 mm

	A
<b>129 79 7400</b>	25 mm
<b>129 79 7410</b>	30 mm
<b>129 79 7420</b>	35 mm
<b>129 79 7430</b>	40 mm
<b>129 79 7440</b>	45 mm
<b>129 79 7450</b>	50 mm
<b>129 79 7460</b>	55 mm
<b>129 79 7470</b>	60 mm
<b>129 79 7480</b>	65 mm
<b>129 79 7490</b>	70 mm

**ŠROUBY KOSTNÍ SPONGIOZNÍ – HB 7**  
**CANCELLOUS BONE SCREWS – HB 7**

**129 79 8200**  
 130 mm

	A	B
<b>129 79 8000</b>	30 mm	16 mm
<b>129 79 8010</b>	35 mm	16 mm
<b>129 79 8020</b>	40 mm	16 mm
<b>129 79 8030</b>	45 mm	16 mm
<b>129 79 8040</b>	50 mm	16 mm
<b>129 79 8050</b>	55 mm	16 mm
<b>129 79 8060</b>	60 mm	16 mm
<b>129 79 8070</b>	65 mm	16 mm
<b>129 79 8080</b>	70 mm	16 mm
<b>129 79 8090</b>	75 mm	16 mm
<b>129 79 8100</b>	80 mm	16 mm
<b>129 79 8110</b>	85 mm	16 mm
<b>129 79 8120</b>	90 mm	16 mm
<b>129 79 8130</b>	95 mm	16 mm
<b>129 79 8140</b>	100 mm	16 mm
<b>129 79 8150</b>	105 mm	16 mm
<b>129 79 8160</b>	110 mm	16 mm
<b>129 79 8170</b>	115 mm	16 mm
<b>129 79 8180</b>	120 mm	16 mm
<b>129 79 8190</b>	125 mm	16 mm
<b>129 79 8200</b>	130 mm	16 mm

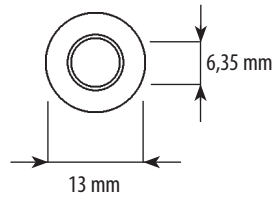

**129 79 8390**  
 130 mm

	A	B
<b>129 79 8210</b>	40 mm	32 mm
<b>129 79 8220</b>	45 mm	32 mm
<b>129 79 8230</b>	50 mm	32 mm
<b>129 79 8240</b>	55 mm	32 mm
<b>129 79 8250</b>	60 mm	32 mm
<b>129 79 8260</b>	65 mm	32 mm
<b>129 79 8270</b>	70 mm	32 mm
<b>129 79 8280</b>	75 mm	32 mm
<b>129 79 8290</b>	80 mm	32 mm
<b>129 79 8300</b>	85 mm	32 mm
<b>129 79 8310</b>	90 mm	32 mm
<b>129 79 8320</b>	95 mm	32 mm
<b>129 79 8330</b>	100 mm	32 mm
<b>129 79 8340</b>	105 mm	32 mm
<b>129 79 8350</b>	110 mm	32 mm
<b>129 79 8360</b>	115 mm	32 mm
<b>129 79 8370</b>	120 mm	32 mm
<b>129 79 8380</b>	125 mm	32 mm
<b>129 79 8390</b>	130 mm	32 mm



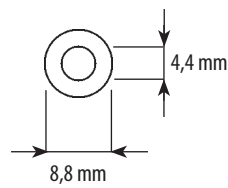
1/1

**129 79 8400**

 síla – thickness  
 1,5 mm


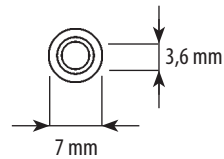
1/1

**129 99 0838**

 síla – thickness  
 0,8 mm


1/1

**129 99 0839**

 síla – thickness  
 0,7 mm


**STOJÁNEK NA ŠROUBY – MALÝ**  
**STAND FOR SCREWS – SMALL**

**129 79 8870**

 205 × 110 mm  
 výška – height  
 40 mm

1/2

**STOJÁNEK NA ŠROUBY – VELKÝ**  
**STAND FOR SCREWS – LARGE**

**129 79 8860**

 230 × 145 mm  
 výška – height  
 80 mm

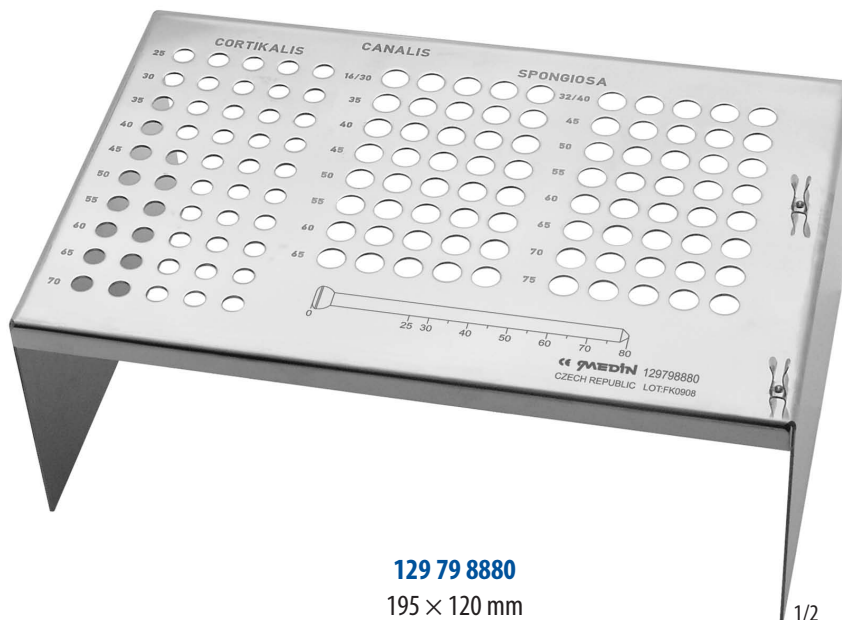
1/2



**129 79 8890**

100 × 85 mm  
výška – height  
55 mm

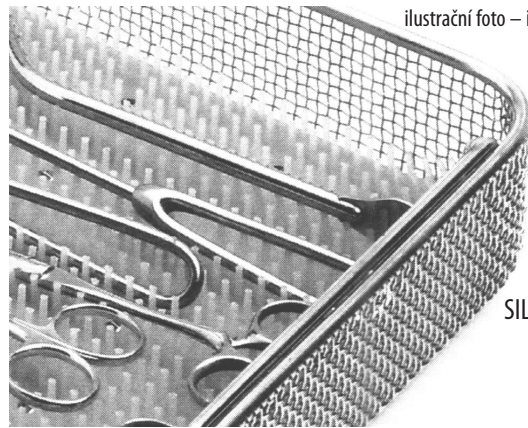
1/2



**129 79 8880**

195 × 120 mm  
výška – height  
80 mm

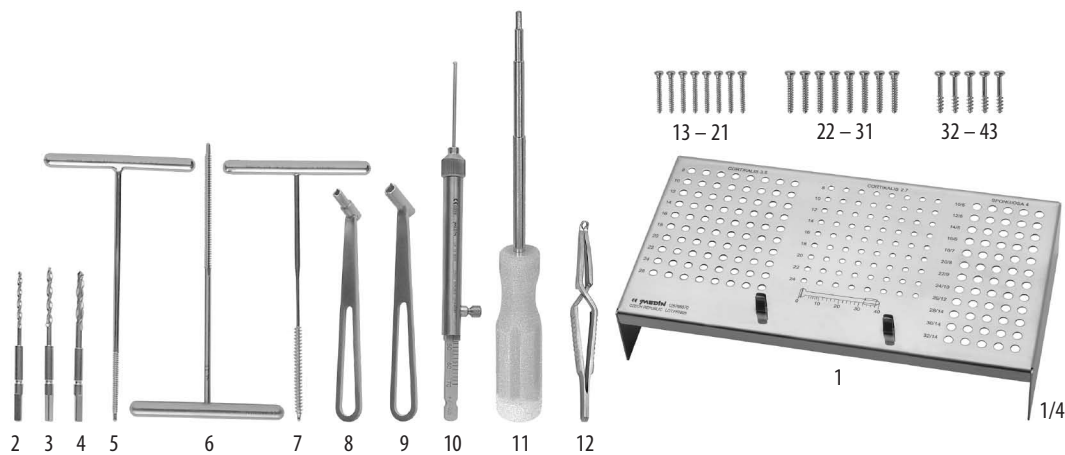
1/2

**ZÁKLADNÍ SET NA OPERACI KOSTÍ – MALÝ**  
**BASIC SET FOR OPERATION OF BONES – SMALL**


ilustrační foto – illuminative photo

SÍTO DRÁTĚNÉ  
WIRE SIEVE  
**136 91 0121**  
245 × 245 × 60 mm

SILIKONOVÁ PROTISKLUZOVÁ PODLOŽKA  
SILICONE NON-SLIP MAT  
**136 91 0123**  
250 × 210 mm



**139 09 0140**  
soubor – set

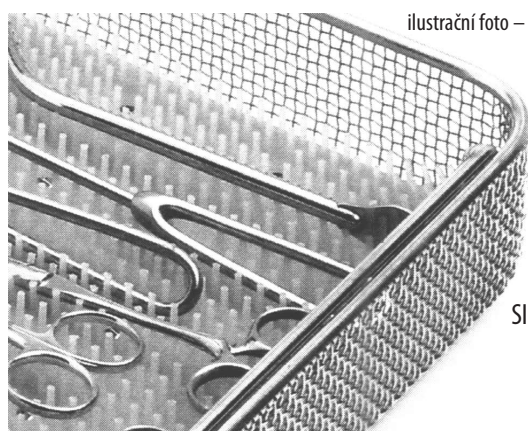
				počet ks – number of pcs
1	<b>129 79 8870</b>	STOJÁNEK NA ŠROUBY	STAND FOR SCREWS	1
2	<b>129 79 8622</b>	VRTÁK; průměr 2,0 mm	DRILL; diameter 2,0 mm	1
3	<b>129 79 8612</b>	VRTÁK; průměr 2,7 mm	DRILL; diameter 2,7 mm	1
4	<b>129 79 8572</b>	VRTÁK; průměr 3,6 mm	DRILL; diameter 3,6 mm	1
5	<b>129 79 8710</b>	ZÁVITNÍK KORTIKÁLNÍ HA 2,7	CORTICAL TAP HA 2,7	1
6	<b>129 79 8700</b>	ZÁVITNÍK KORTIKÁLNÍ HA 3,5	CORTICAL TAP HA 3,5	1
7	<b>129 79 8730</b>	ZÁVITNÍK SPONGIÓZNÍ HB 4	CANCELLOUS TAP HB 4	1
8	<b>129 79 8970</b>	POUZDRO VRTACÍ; průměr 3,7 mm	DRILL SLEEVE; diameter 3,7 mm	1
9	<b>129 79 8980</b>	POUZDRO VRTACÍ; průměr 4,6 mm	DRILL SLEEVE; diameter 4,6 mm	1
10	<b>129 79 8900</b>	HLOUBKOMĚR; 185 mm	DEPTH GAUGE; 185 mm	1
11	<b>129 79 4340</b>	ŠROUBOVÁK – šestihran 2,5 mm	SCREWDRIVER – hexagonal 2,5 mm	1
12	<b>114 08 0280</b>	PINZETA ZKRÍŽENÁ PRO KOSTNÍ ŠROUBY	BONE SCREW FORCEPS	1

 ŠROUBY KOSTNÍ  
 BONE SCREWS

13	<b>129 79 5100</b>	ŠROUB KOSTNÍ KORTIKÁLNÍ HA 2,7; 8 mm	CORTICAL BONE SCREW HA 2,7; 8 mm	8
14	<b>129 79 5110</b>	ŠROUB KOSTNÍ KORTIKÁLNÍ HA 2,7; 10 mm	CORTICAL BONE SCREW HA 2,7; 10 mm	8
15	<b>129 79 5120</b>	ŠROUB KOSTNÍ KORTIKÁLNÍ HA 2,7; 12 mm	CORTICAL BONE SCREW HA 2,7; 12 mm	8
16	<b>129 79 5130</b>	ŠROUB KOSTNÍ KORTIKÁLNÍ HA 2,7; 14 mm	CORTICAL BONE SCREW HA 2,7; 14 mm	8
17	<b>129 79 5140</b>	ŠROUB KOSTNÍ KORTIKÁLNÍ HA 2,7; 16 mm	CORTICAL BONE SCREW HA 2,7; 16 mm	8
18	<b>129 79 5150</b>	ŠROUB KOSTNÍ KORTIKÁLNÍ HA 2,7; 18 mm	CORTICAL BONE SCREW HA 2,7; 18 mm	8
19	<b>129 79 5160</b>	ŠROUB KOSTNÍ KORTIKÁLNÍ 2,7; 20 mm	CORTICAL BONE SCREW HA 2,7; 20 mm	8
20	<b>129 79 5170</b>	ŠROUB KOSTNÍ KORTIKÁLNÍ 2,7; 22 mm	CORTICAL BONE SCREW HA 2,7; 22 mm	8
21	<b>129 79 5180</b>	ŠROUB KOSTNÍ KORTIKÁLNÍ 2,7; 24 mm	CORTICAL BONE SCREW HA 2,7; 24 mm	8
22	<b>129 79 5200</b>	ŠROUB KOSTNÍ KORTIKÁLNÍ HA 3,5; 8 mm	CORTICAL BONE SCREW HA 3,5; 8 mm	8
23	<b>129 79 5210</b>	ŠROUB KOSTNÍ KORTIKÁLNÍ HA 3,5; 10 mm	CORTICAL BONE SCREW HA 3,5; 10 mm	8
24	<b>129 79 5220</b>	ŠROUB KOSTNÍ KORTIKÁLNÍ HA 3,5; 12 mm	CORTICAL BONE SCREW HA 3,5; 12 mm	8
25	<b>129 79 5230</b>	ŠROUB KOSTNÍ KORTIKÁLNÍ HA 3,5; 14 mm	CORTICAL BONE SCREW HA 3,5; 14 mm	8
26	<b>129 79 5240</b>	ŠROUB KOSTNÍ KORTIKÁLNÍ HA 3,5; 16 mm	CORTICAL BONE SCREW HA 3,5; 16 mm	8
27	<b>129 79 5250</b>	ŠROUB KOSTNÍ KORTIKÁLNÍ HA 3,5; 18 mm	CORTICAL BONE SCREW HA 3,5; 18 mm	8
28	<b>129 79 5260</b>	ŠROUB KOSTNÍ KORTIKÁLNÍ HA 3,5; 20 mm	CORTICAL BONE SCREW HA 3,5; 20 mm	8
29	<b>129 79 5270</b>	ŠROUB KOSTNÍ KORTIKÁLNÍ HA 3,5; 22 mm	CORTICAL BONE SCREW HA 3,5; 22 mm	8
30	<b>129 79 5280</b>	ŠROUB KOSTNÍ KORTIKÁLNÍ HA 3,5; 24 mm	CORTICAL BONE SCREW HA 3,5; 24 mm	8
31	<b>129 79 5290</b>	ŠROUB KOSTNÍ KORTIKÁLNÍ HA 3,5; 26 mm	CORTICAL BONE SCREW HA 3,5; 26 mm	8
32	<b>129 79 6200</b>	ŠROUB KOSTNÍ SPONGIÓZNÍ HB 4; 10 mm	CANCELLOUS BONE SCREW HB 4; 10 mm	5
33	<b>129 79 6210</b>	ŠROUB KOSTNÍ SPONGIÓZNÍ HB 4; 12 mm	CANCELLOUS BONE SCREW HB 4; 12 mm	5
34	<b>129 79 6220</b>	ŠROUB KOSTNÍ SPONGIÓZNÍ HB 4; 14 mm	CANCELLOUS BONE SCREW HB 4; 14 mm	5
35	<b>129 79 6230</b>	ŠROUB KOSTNÍ SPONGIÓZNÍ HB 4; 16 mm	CANCELLOUS BONE SCREW HB 4; 16 mm	5
36	<b>129 79 6240</b>	ŠROUB KOSTNÍ SPONGIÓZNÍ HB 4; 18 mm	CANCELLOUS BONE SCREW HB 4; 18 mm	5
37	<b>129 79 6250</b>	ŠROUB KOSTNÍ SPONGIÓZNÍ HB 4; 20 mm	CANCELLOUS BONE SCREW HB 4; 20 mm	5
38	<b>129 79 6260</b>	ŠROUB KOSTNÍ SPONGIÓZNÍ HB 4; 22 mm	CANCELLOUS BONE SCREW HB 4; 22 mm	5
39	<b>129 79 6270</b>	ŠROUB KOSTNÍ SPONGIÓZNÍ HB 4; 24 mm	CANCELLOUS BONE SCREW HB 4; 24 mm	5
40	<b>129 79 6280</b>	ŠROUB KOSTNÍ SPONGIÓZNÍ HB 4; 26 mm	CANCELLOUS BONE SCREW HB 4; 26 mm	5
41	<b>129 79 6290</b>	ŠROUB KOSTNÍ SPONGIÓZNÍ HB 4; 28 mm	CANCELLOUS BONE SCREW HB 4; 28 mm	5
42	<b>129 79 6300</b>	ŠROUB KOSTNÍ SPONGIÓZNÍ HB 4; 30 mm	CANCELLOUS BONE SCREW HB 4; 30 mm	5
43	<b>129 79 6310</b>	ŠROUB KOSTNÍ SPONGIÓZNÍ HB 4; 32 mm	CANCELLOUS BONE SCREW HB 4; 32 mm	5

POZNÁMKY: Drátěné síto 136 91 0121 a silikonová protiskluzová podložka 136 91 0123 není součástí instrumentária.

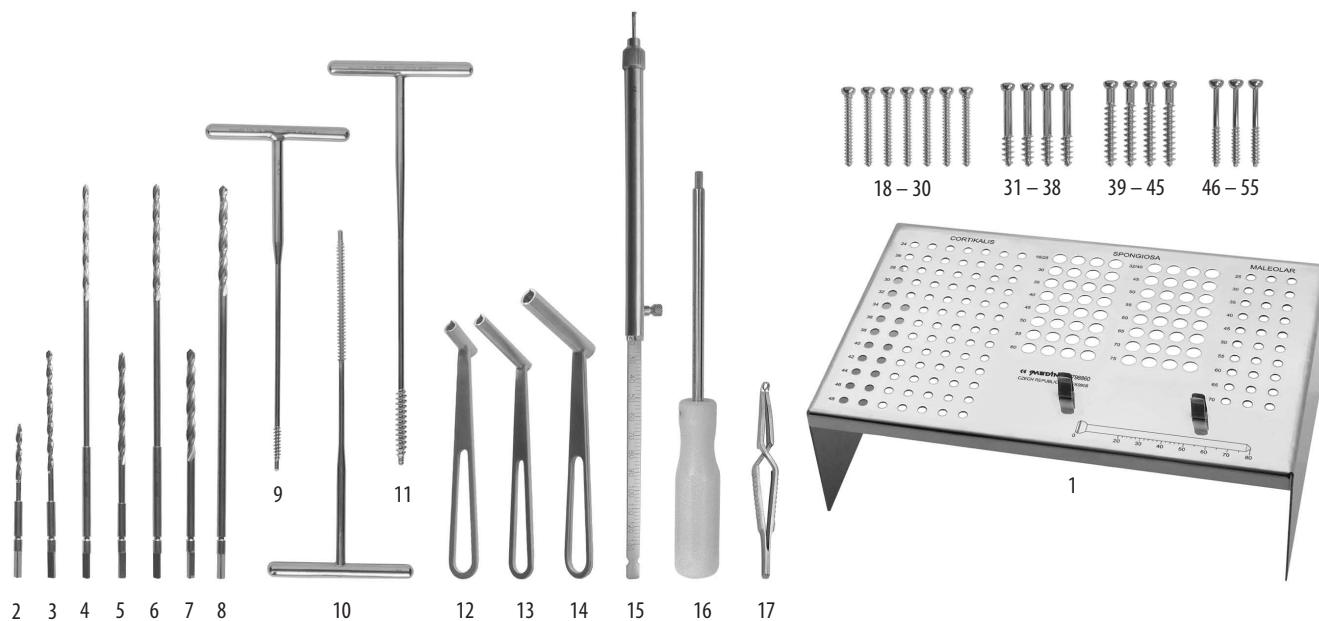
NOTES: Wire sieve 136 91 0121 and silicone non-slip mat 136 91 0123 does not enter in the set.

**ZÁKLADNÍ SET NA OPERACI KOSTÍ – VELKÝ**  
**BASIC SET FOR OPERATION OF BONES – LARGE**


ilustrační foto – illuminative photo

SÍTO DRÁTĚNÉ  
WIRE SIEVE  
**136 91 0122**  
400 × 250 × 60 mm

SILIKONOVÁ PROTISKLUZOVÁ PODLOŽKA  
SILICONE NON-SLIP MAT  
**136 91 0124**  
400 × 210 mm



**139 09 0150**  
soubor – set

**INSTRUMENTÁRIUM NA ZAVEDENÍ ŠROUBŮ**  
**INSTRUMENTS FOR INSERTION OF SCREWS**

1	<b>129 79 8860</b>	STOJÁNEK NA ŠROUBY
2	<b>129 79 8602</b>	VRTÁK; průměr 3,2 mm; 80 mm
3	<b>129 79 8592</b>	VRTÁK; průměr 3,2 mm; 120 mm
4	<b>129 79 8582</b>	VRTÁK; průměr 3,2 mm; 210 mm
5	<b>129 79 8562</b>	VRTÁK; průměr 3,75 mm; 120 mm
6	<b>129 79 8552</b>	VRTÁK; průměr 3,75 mm; 210 mm
7	<b>129 79 8542</b>	VRTÁK; průměr 4,5 mm; 120 mm
8	<b>129 79 8532</b>	VRTÁK; průměr 4,5 mm; 210 mm
9	<b>129 79 8680</b>	ZÁVITNÍK KORTIKÁLNÍ HA 4,5 – krátký
10	<b>129 79 8690</b>	ZÁVITNÍK KORTIKÁLNÍ HA 4,5 – dlouhý

		STAND FOR SCREWS
		DRILL; diameter 3,2 mm; 80 mm
		DRILL; diameter 3,2 mm; 120 mm
		DRILL; diameter 3,2 mm; 210 mm
		DRILL; diameter 3,75 mm; 120 mm
		DRILL; diameter 3,75 mm; 210 mm
		DRILL; diameter 4,5 mm; 120 mm
		DRILL; diameter 4,5 mm; 210 mm
		CORTICAL TAP HA 4,5 – short
		CORTICAL TAP HA 4,5 – long

počet ks – number of pcs

1  
1  
1  
1  
1  
1  
1  
1  
1  
1



11	<b>129 79 8720</b>	ZÁVITNÍK SPONGIÓZNÍ HB 6,5	CANCELLOUS TAP HB 6,5	1
12	<b>129 79 8980</b>	POUZDRO VRTACÍ; průměr 4,6 mm	DRILL SLEEVE; diameter 4,6 mm	1
13	<b>129 79 8990</b>	POUZDRO VRTACÍ; průměr 4,6 mm	DRILL SLEEVE; diameter 4,6 mm	1
14	<b>129 79 9020</b>	CHRÁNIC ZÁVITNÍKU; průměr 7,2 mm	DRILL SLEEVE; diameter 7,2 mm	1
15	<b>129 79 8910</b>	HLOUBKOMĚR; 300 mm	DEPTH GAUGE; 300 mm	1
16	<b>129 79 3900</b>	ŠROUBOVÁK – šestihran 3,5 mm	SCREWDRIVER – hexagonal 3,5 mm	1
17	<b>114 08 0280</b>	PINZETA ZKŘÍŽENÁ PRO KOSTNÍ ŠROUBY	BONE SCREW FORCEPS	1

**ŠROUBY KOSTNÍ**  
**BONE SCREWS**

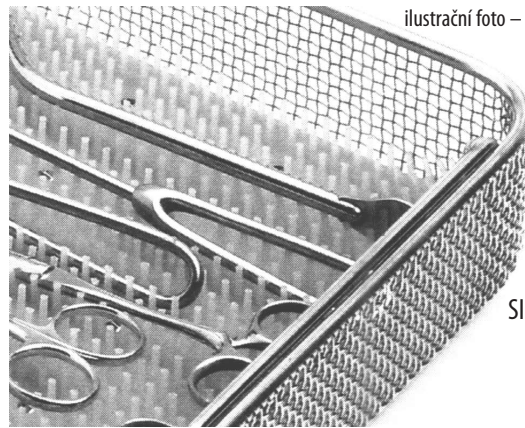
18	<b>129 79 9460</b>	ŠROUB KOSTNÍ KORTIKÁLNÍ HA 4,5; 24 mm	CORTICAL BONE SCREW HA 4,5; 24 mm	7
19	<b>129 79 5540</b>	ŠROUB KOSTNÍ KORTIKÁLNÍ HA 4,5; 26 mm	CORTICAL BONE SCREW HA 4,5; 26 mm	7
20	<b>129 79 9470</b>	ŠROUB KOSTNÍ KORTIKÁLNÍ HA 4,5; 28 mm	CORTICAL BONE SCREW HA 4,5; 28 mm	7
21	<b>129 79 5550</b>	ŠROUB KOSTNÍ KORTIKÁLNÍ HA 4,5; 30 mm	CORTICAL BONE SCREW HA 4,5; 30 mm	7
22	<b>129 79 9480</b>	ŠROUB KOSTNÍ KORTIKÁLNÍ HA 4,5; 32 mm	CORTICAL BONE SCREW HA 4,5; 32 mm	7
23	<b>129 79 9490</b>	ŠROUB KOSTNÍ KORTIKÁLNÍ HA 4,5; 34 mm	CORTICAL BONE SCREW HA 4,5; 34 mm	7
24	<b>129 79 5570</b>	ŠROUB KOSTNÍ KORTIKÁLNÍ HA 4,5; 36 mm	CORTICAL BONE SCREW HA 4,5; 36 mm	7
25	<b>129 79 9500</b>	ŠROUB KOSTNÍ KORTIKÁLNÍ HA 4,5; 38 mm	CORTICAL BONE SCREW HA 4,5; 38 mm	7
26	<b>129 79 5580</b>	ŠROUB KOSTNÍ KORTIKÁLNÍ HA 4,5; 40 mm	CORTICAL BONE SCREW HA 4,5; 40 mm	7
27	<b>129 79 9510</b>	ŠROUB KOSTNÍ KORTIKÁLNÍ HA 4,5; 42 mm	CORTICAL BONE SCREW HA 4,5; 42 mm	7
28	<b>129 79 9520</b>	ŠROUB KOSTNÍ KORTIKÁLNÍ HA 4,5; 44 mm	CORTICAL BONE SCREW HA 4,5; 44 mm	7
29	<b>129 79 9530</b>	ŠROUB KOSTNÍ KORTIKÁLNÍ HA 4,5; 46 mm	CORTICAL BONE SCREW HA 4,5; 46 mm	7
30	<b>129 79 9540</b>	ŠROUB KOSTNÍ KORTIKÁLNÍ HA 4,5; 48 mm	CORTICAL BONE SCREW HA 4,5; 48 mm	7
31	<b>129 79 6700</b>	ŠROUB KOSTNÍ SPONGIÓZNÍ HB 6,5; 25 mm	CANCELLOUS BONE SCREW HA 6,5; 25 mm	4
32	<b>129 79 6710</b>	ŠROUB KOSTNÍ SPONGIÓZNÍ HB 6,5; 30 mm	CANCELLOUS BONE SCREW HA 6,5; 30 mm	4
33	<b>129 79 6720</b>	ŠROUB KOSTNÍ SPONGIÓZNÍ HB 6,5; 35 mm	CANCELLOUS BONE SCREW HA 6,5; 35 mm	4
34	<b>129 79 6730</b>	ŠROUB KOSTNÍ SPONGIÓZNÍ HB 6,5; 40 mm	CANCELLOUS BONE SCREW HA 6,5; 40 mm	4
35	<b>129 79 6740</b>	ŠROUB KOSTNÍ SPONGIÓZNÍ HB 6,5; 45 mm	CANCELLOUS BONE SCREW HA 6,5; 45 mm	4
36	<b>129 79 6750</b>	ŠROUB KOSTNÍ SPONGIÓZNÍ HB 6,5; 50 mm	CANCELLOUS BONE SCREW HA 6,5; 50 mm	4
37	<b>129 79 6760</b>	ŠROUB KOSTNÍ SPONGIÓZNÍ HB 6,5; 55 mm	CANCELLOUS BONE SCREW HA 6,5; 55 mm	4
38	<b>129 79 6770</b>	ŠROUB KOSTNÍ SPONGIÓZNÍ HB 6,5; 60 mm	CANCELLOUS BONE SCREW HA 6,5; 60 mm	4
39	<b>129 79 6910</b>	ŠROUB KOSTNÍ SPONGIÓZNÍ HB 6,5; 45 mm	CANCELLOUS BONE SCREW HA 6,5; 45 mm	4
40	<b>129 79 6920</b>	ŠROUB KOSTNÍ SPONGIÓZNÍ HB 6,5; 50 mm	CANCELLOUS BONE SCREW HA 6,5; 50 mm	4
41	<b>129 79 6930</b>	ŠROUB KOSTNÍ SPONGIÓZNÍ HB 6,5; 55 mm	CANCELLOUS BONE SCREW HA 6,5; 55 mm	4
42	<b>129 79 6940</b>	ŠROUB KOSTNÍ SPONGIÓZNÍ HB 6,5; 60 mm	CANCELLOUS BONE SCREW HA 6,5; 60 mm	4
43	<b>129 79 6950</b>	ŠROUB KOSTNÍ SPONGIÓZNÍ HB 6,5; 65 mm	CANCELLOUS BONE SCREW HA 6,5; 65 mm	4
44	<b>129 79 6960</b>	ŠROUB KOSTNÍ SPONGIÓZNÍ HB 6,5; 70 mm	CANCELLOUS BONE SCREW HA 6,5; 70 mm	4
45	<b>129 79 6970</b>	ŠROUB KOSTNÍ SPONGIÓZNÍ HB 6,5; 75 mm	CANCELLOUS BONE SCREW HA 6,5; 75 mm	4
46	<b>129 79 7100</b>	ŠROUB KOSTNÍ MALEOLÁRNÍ HA 4,5; 25 mm	MALLEOLAR BONE SCREW HA 4,5; 25 mm	3
47	<b>129 79 7110</b>	ŠROUB KOSTNÍ MALEOLÁRNÍ HA 4,5; 30 mm	MALLEOLAR BONE SCREW HA 4,5; 30 mm	3
48	<b>129 79 7120</b>	ŠROUB KOSTNÍ MALEOLÁRNÍ HA 4,5; 35 mm	MALLEOLAR BONE SCREW HA 4,5; 35 mm	3
49	<b>129 79 7130</b>	ŠROUB KOSTNÍ MALEOLÁRNÍ HA 4,5; 40 mm	MALLEOLAR BONE SCREW HA 4,5; 40 mm	3
50	<b>129 79 7140</b>	ŠROUB KOSTNÍ MALEOLÁRNÍ HA 4,5; 45 mm	MALLEOLAR BONE SCREW HA 4,5; 45 mm	3
51	<b>129 79 7150</b>	ŠROUB KOSTNÍ MALEOLÁRNÍ HA 4,5; 50 mm	MALLEOLAR BONE SCREW HA 4,5; 50 mm	3
52	<b>129 79 7160</b>	ŠROUB KOSTNÍ MALEOLÁRNÍ HA 4,5; 55 mm	MALLEOLAR BONE SCREW HA 4,5; 55 mm	3
53	<b>129 79 7170</b>	ŠROUB KOSTNÍ MALEOLÁRNÍ HA 4,5; 60 mm	MALLEOLAR BONE SCREW HA 4,5; 60 mm	3
54	<b>129 79 7180</b>	ŠROUB KOSTNÍ MALEOLÁRNÍ HA 4,5; 65 mm	MALLEOLAR BONE SCREW HA 4,5; 65 mm	3
55	<b>129 79 7190</b>	ŠROUB KOSTNÍ MALEOLÁRNÍ HA 4,5; 70 mm	MALLEOLAR BONE SCREW HA 4,5; 70 mm	3

**POZNÁMKY:** Drátěné síto 136 91 0122 a silikonová protiskluzová podložka 136 91 0124 není součástí instrumentária.

**NOTES:** Wire sieve 136 91 0122 and silicone non-slip mat 136 91 0124 does not enter in the set.

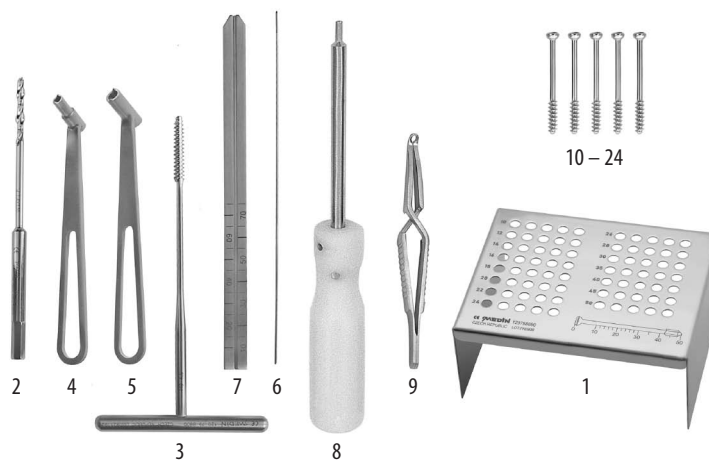
**ZÁKLADNÍ SET KANYLOVANÝ NA OPERACI KOSTÍ – MALÝ**  
**CANNULATED BASIC SET FOR OPERATION OF BONES – SMALL**

SÍTO DRÁTĚNÉ  
WIRE SIEVE  
**136 91 0121**  
245 × 245 × 60 mm



ilustrační foto – illuminative photo

SILIKONOVÁ PROTISKLUZOVÁ PODLOŽKA  
SILICONE NON-SLIP MAT  
**136 91 0123**  
250 × 210 mm



**139 09 0160**  
soubor – set

**INSTRUMENTÁRIUM NA ZAVEDENÍ ŠROUBŮ KANYLOVANÝCH**  
**INSTRUMENTS FOR INSERTION OF CANNULATED SCREWS**

				počet ks – number of pcs
1	<b>129 79 8890</b>	STOJÁNEK NA ŠROUBY	STAND FOR SCREWS	1
2	<b>129 79 8650</b>	VRTÁK – KANYLOVANÝ; průměr 3,4 mm	DRILL – CANNULATED; diameter 3,4 mm	1
3	<b>129 79 8800</b>	ZÁVITNÍK – KANYLOVANÝ HB 4,5	CANNULATED TAP HB 4,5	1
4	<b>129 79 8970</b>	POUZDRO VRTACÍ; průměr 3,7 mm	DRILL SLEEVE; diameter 3,7 mm	1
5	<b>129 79 8980</b>	POUZDRO VRTACÍ; průměr 4,6 mm	DRILL SLEEVE; diameter 4,6 mm	1
6	<b>129 79 9030</b>	DRÁT EXTENČNÍ; průměr 1,0 mm	WIRE; diameter 1,0 mm	1
7	<b>129 79 9050</b>	MĚŘÍTKO – krátké	RULE – short	1
8	<b>129 79 8950</b>	ŠROUBOVÁK KANYLOVANÝ – šestihran 2,5 mm	CANNULATED SCREWDRIVER – hexagonal 2,5 mm	1
9	<b>114 08 0280</b>	PINZETA ZKŘÍŽENÁ PRO KOSTNÍ ŠROUBY	BONE SCREW FORCEPS	1

**ŠROUBY KOSTNÍ KANYLOVANÉ**  
**CANNULATED BONE SCREWS**

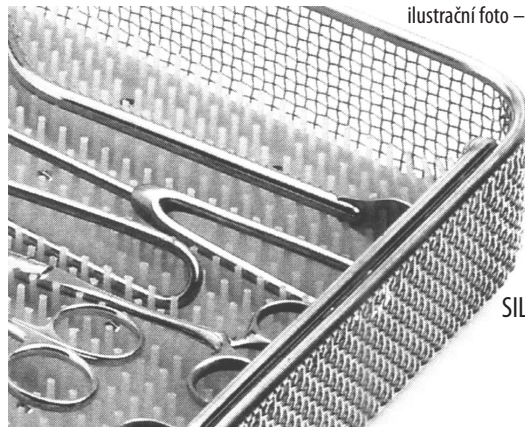
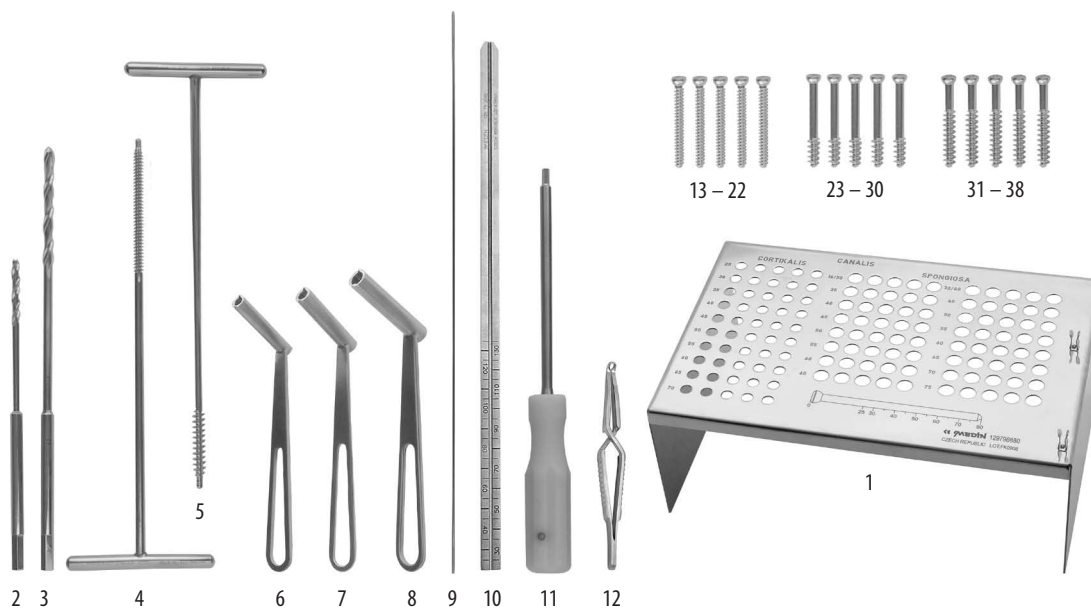
10	<b>129 79 7200</b>	ŠROUB KOSTNÍ NAVIKULÁRNÍ KANYLOVANÝ HB 4,5; 10 mm	NAVICULAR BONE SCREW CANNULATED HB 4,5; 10 mm	5
11	<b>129 79 7210</b>	ŠROUB KOSTNÍ NAVIKULÁRNÍ KANYLOVANÝ HB 4,5; 12 mm	NAVICULAR BONE SCREW CANNULATED HB 4,5; 12 mm	5
12	<b>129 79 7220</b>	ŠROUB KOSTNÍ NAVIKULÁRNÍ KANYLOVANÝ HB 4,5; 14 mm	NAVICULAR BONE SCREW CANNULATED HB 4,5; 14 mm	5
13	<b>129 79 7230</b>	ŠROUB KOSTNÍ NAVIKULÁRNÍ KANYLOVANÝ HB 4,5; 16 mm	NAVICULAR BONE SCREW CANNULATED HB 4,5; 16 mm	5
14	<b>129 79 7240</b>	ŠROUB KOSTNÍ NAVIKULÁRNÍ KANYLOVANÝ HB 4,5; 18 mm	NAVICULAR BONE SCREW CANNULATED HB 4,5; 18 mm	5
15	<b>129 79 7250</b>	ŠROUB KOSTNÍ NAVIKULÁRNÍ KANYLOVANÝ HB 4,5; 20 mm	NAVICULAR BONE SCREW CANNULATED HB 4,5; 20 mm	5
16	<b>129 79 7260</b>	ŠROUB KOSTNÍ NAVIKULÁRNÍ KANYLOVANÝ HB 4,5; 22 mm	NAVICULAR BONE SCREW CANNULATED HB 4,5; 22 mm	5
17	<b>129 79 7270</b>	ŠROUB KOSTNÍ NAVIKULÁRNÍ KANYLOVANÝ HB 4,5; 24 mm	NAVICULAR BONE SCREW CANNULATED HB 4,5; 24 mm	5
18	<b>129 79 7280</b>	ŠROUB KOSTNÍ NAVIKULÁRNÍ KANYLOVANÝ HB 4,5; 26 mm	NAVICULAR BONE SCREW CANNULATED HB 4,5; 26 mm	5
19	<b>129 79 7290</b>	ŠROUB KOSTNÍ NAVIKULÁRNÍ KANYLOVANÝ HB 4,5; 28 mm	NAVICULAR BONE SCREW CANNULATED HB 4,5; 28 mm	5
20	<b>129 79 7300</b>	ŠROUB KOSTNÍ NAVIKULÁRNÍ KANYLOVANÝ HB 4,5; 30 mm	NAVICULAR BONE SCREW CANNULATED HB 4,5; 30 mm	5
21	<b>129 79 7310</b>	ŠROUB KOSTNÍ NAVIKULÁRNÍ KANYLOVANÝ HB 4,5; 35 mm	NAVICULAR BONE SCREW CANNULATED HB 4,5; 35 mm	5
22	<b>129 79 7320</b>	ŠROUB KOSTNÍ NAVIKULÁRNÍ KANYLOVANÝ HB 4,5; 40 mm	NAVICULAR BONE SCREW CANNULATED HB 4,5; 40 mm	5
23	<b>129 79 7330</b>	ŠROUB KOSTNÍ NAVIKULÁRNÍ KANYLOVANÝ HB 4,5; 45 mm	NAVICULAR BONE SCREW CANNULATED HB 4,5; 45 mm	5
24	<b>129 79 7340</b>	ŠROUB KOSTNÍ NAVIKULÁRNÍ KANYLOVANÝ HB 4,5; 50 mm	NAVICULAR BONE SCREW CANNULATED HB 4,5; 50 mm	5

**POZNÁMKY:** Drátěné síto 136 91 0121 a silikonová protiskluzová podložka 136 91 0123 není součástí souboru.

**NOTES:** Wire sieve 136 91 0121 and silicone non-slip mat 136 91 0123 does not enter in the set.

**ZÁKLADNÍ SET KANYLOVANÝ NA OPERACI KOSTÍ – VELKÝ**  
**CANNULATED BASIC SET FOR OPERATION OF BONES – LARGE**

ilustrační foto – illuminative photo

 SÍTO DRÁTĚNÉ  
 WIRE SIEVE  
**136 91 0122**  
 400 × 250 × 60 mm

 SILIKONOVÁ PROTISKLUZOVÁ PODLOŽKA  
 SILICONE NON-SLIP MAT  
**136 91 0124**  
 400 × 210 mm

**139 09 0170**  
 soubor – set

**INSTRUMENTÁRIUM NA ZAVEDENÍ ŠROUBŮ KANYLOVANÝCH**  
**INSTRUMENTS FOR INSERTION OF CANNULATED SCREWS**

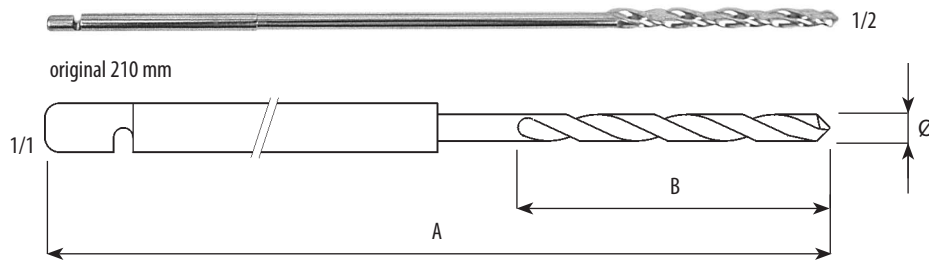
				počet ks – number of pcs
1	<b>129 79 8880</b>	STOJÁNEK NA ŠROUBY	STAND FOR SCREWS	1
2	<b>129 79 8640</b>	VRTÁK – KANYLOVANÝ; průměr 4,0 mm	DRILL – CANNULATED; diameter 4,0 mm	1
3	<b>129 79 8630</b>	VRTÁK – KANYLOVANÝ; průměr 5,0 mm	DRILL – CANNULATED; diameter 5,0 mm	1
4	<b>129 79 8790</b>	ZÁVITNÍK – KANYLOVANÝ HA 5	CANNULATED TAP HB 5	1
5	<b>129 79 8780</b>	ZÁVITNÍK – KANYLOVANÝ HB 7	CANNULATED TAP HB 7	1
6	<b>129 79 8990</b>	POUZDRO VRTACÍ; průměr 4,6 mm	DRILL SLEEVE; diameter 4,6 mm	1
7	<b>129 79 9000</b>	POUZDRO VRTACÍ; průměr 5,2 mm	DRILL SLEEVE; diameter 5,2 mm	1
8	<b>129 79 9020</b>	CHRÁNIC ZÁVITNÍKU; průměr 7,2 mm	DRILL SLEEVE; diameter 7,2 mm	1
9	<b>129 79 9040</b>	DRÁT EXTENČNÍ; průměr 1,5 mm	WIRE; diameter 1,5 mm	1
10	<b>129 79 9060</b>	MĚŘÍTKO – dlouhé	RULE – long	1
11	<b>129 79 8960</b>	ŠROUBOVÁK KANYLOVANÝ – šestihran 3,5 mm	CANNULATED SCREWDRIVER – hexagonal 3,5 mm	1
12	<b>114 08 0280</b>	PINZETA ZKŘÍŽENÁ PRO KOSTNÍ ŠROUBY	BONE SCREW FORCEPS	1

**ŠROUBY KOSTNÍ KANYLOVANÉ**  
**CANNULATED BONE SCREWS**

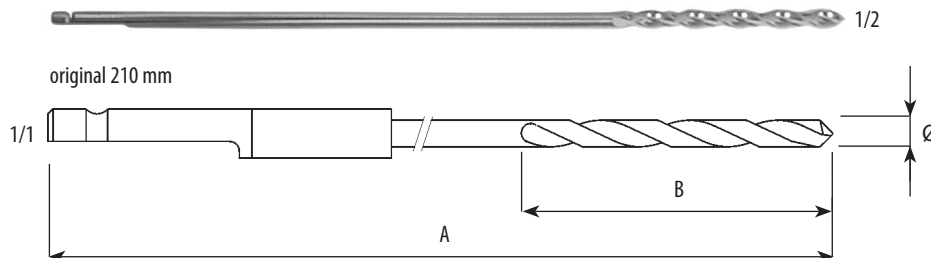
13	<b>129 79 7400</b>	ŠROUB KOSTNÍ KORTIKÁLNÍ KANYLOVANÝ HA 5; 25 mm	CORTICAL BONE SCREW CANNULATED HA 5; 25 mm	5
14	<b>129 79 7410</b>	ŠROUB KOSTNÍ KORTIKÁLNÍ KANYLOVANÝ HA 5; 30 mm	CORTICAL BONE SCREW CANNULATED HA 5; 30 mm	5
15	<b>129 79 7420</b>	ŠROUB KOSTNÍ KORTIKÁLNÍ KANYLOVANÝ HA 5; 35 mm	CORTICAL BONE SCREW CANNULATED HA 5; 35 mm	5
16	<b>129 79 7430</b>	ŠROUB KOSTNÍ KORTIKÁLNÍ KANYLOVANÝ HA 5; 40 mm	CORTICAL BONE SCREW CANNULATED HA 5; 40 mm	5
17	<b>129 79 7440</b>	ŠROUB KOSTNÍ KORTIKÁLNÍ KANYLOVANÝ HA 5; 45 mm	CORTICAL BONE SCREW CANNULATED HA 5; 45 mm	5
18	<b>129 79 7450</b>	ŠROUB KOSTNÍ KORTIKÁLNÍ KANYLOVANÝ HA 5; 50 mm	CORTICAL BONE SCREW CANNULATED HA 5; 50 mm	5
19	<b>129 79 7460</b>	ŠROUB KOSTNÍ KORTIKÁLNÍ KANYLOVANÝ HA 5; 55 mm	CORTICAL BONE SCREW CANNULATED HA 5; 55 mm	5
20	<b>129 79 7470</b>	ŠROUB KOSTNÍ KORTIKÁLNÍ KANYLOVANÝ HA 5; 60 mm	CORTICAL BONE SCREW CANNULATED HA 5; 60 mm	5
21	<b>129 79 7480</b>	ŠROUB KOSTNÍ KORTIKÁLNÍ KANYLOVANÝ HA 5; 65 mm	CORTICAL BONE SCREW CANNULATED HA 5; 65 mm	5
22	<b>129 79 7490</b>	ŠROUB KOSTNÍ KORTIKÁLNÍ KANYLOVANÝ HA 5; 70 mm	CORTICAL BONE SCREW CANNULATED HA 5; 70 mm	5
23	<b>129 79 8000</b>	ŠROUB KOSTNÍ SPONGIOZNÍ KANYLOVANÝ HB 7; 30 mm	CANCELLOUS BONE SCREW CANNULATED HB 7; 30 mm	5
24	<b>129 79 8010</b>	ŠROUB KOSTNÍ SPONGIOZNÍ KANYLOVANÝ HB 7; 35 mm	CANCELLOUS BONE SCREW CANNULATED HB 7; 35 mm	5
25	<b>129 79 8020</b>	ŠROUB KOSTNÍ SPONGIOZNÍ KANYLOVANÝ HB 7; 40 mm	CANCELLOUS BONE SCREW CANNULATED HB 7; 40 mm	5
26	<b>129 79 8030</b>	ŠROUB KOSTNÍ SPONGIOZNÍ KANYLOVANÝ HB 7; 45 mm	CANCELLOUS BONE SCREW CANNULATED HB 7; 45 mm	5
27	<b>129 79 8040</b>	ŠROUB KOSTNÍ SPONGIOZNÍ KANYLOVANÝ HB 7; 50 mm	CANCELLOUS BONE SCREW CANNULATED HB 7; 50 mm	5
28	<b>129 79 8050</b>	ŠROUB KOSTNÍ SPONGIOZNÍ KANYLOVANÝ HB 7; 55 mm	CANCELLOUS BONE SCREW CANNULATED HB 7; 55 mm	5
29	<b>129 79 8060</b>	ŠROUB KOSTNÍ SPONGIOZNÍ KANYLOVANÝ HB 7; 60 mm	CANCELLOUS BONE SCREW CANNULATED HB 7; 60 mm	5
30	<b>129 79 8070</b>	ŠROUB KOSTNÍ SPONGIOZNÍ KANYLOVANÝ HB 7; 65 mm	CANCELLOUS BONE SCREW CANNULATED HB 7; 65 mm	5
31	<b>129 79 8210</b>	ŠROUB KOSTNÍ SPONGIOZNÍ KANYLOVANÝ HB 7; 40 mm	CANCELLOUS BONE SCREW CANNULATED HB 7; 40 mm	5
32	<b>129 79 8220</b>	ŠROUB KOSTNÍ SPONGIOZNÍ KANYLOVANÝ HB 7; 45 mm	CANCELLOUS BONE SCREW CANNULATED HB 7; 45 mm	5
33	<b>129 79 8230</b>	ŠROUB KOSTNÍ SPONGIOZNÍ KANYLOVANÝ HB 7; 50 mm	CANCELLOUS BONE SCREW CANNULATED HB 7; 50 mm	5
34	<b>129 79 8240</b>	ŠROUB KOSTNÍ SPONGIOZNÍ KANYLOVANÝ HB 7; 55 mm	CANCELLOUS BONE SCREW CANNULATED HB 7; 55 mm	5
35	<b>129 79 8250</b>	ŠROUB KOSTNÍ SPONGIOZNÍ KANYLOVANÝ HB 7; 60 mm	CANCELLOUS BONE SCREW CANNULATED HB 7; 60 mm	5
36	<b>129 79 8260</b>	ŠROUB KOSTNÍ SPONGIOZNÍ KANYLOVANÝ HB 7; 65 mm	CANCELLOUS BONE SCREW CANNULATED HB 7; 65 mm	5
37	<b>129 79 8270</b>	ŠROUB KOSTNÍ SPONGIOZNÍ KANYLOVANÝ HB 7; 70 mm	CANCELLOUS BONE SCREW CANNULATED HB 7; 70 mm	5
38	<b>129 79 8280</b>	ŠROUB KOSTNÍ SPONGIOZNÍ KANYLOVANÝ HB 7; 75 mm	CANCELLOUS BONE SCREW CANNULATED HB 7; 75 mm	5

**POZNÁMKY:** Drátěné síto 136 91 0122 a silikonová protiskluzová podložka 136 91 0124 není součástí instrumentária.

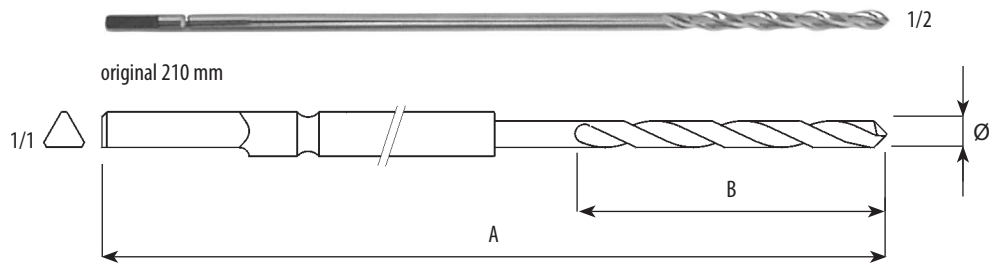
**NOTES:** Wire sieve 136 91 0122 and silicone non-slip mat 136 91 0124 does not enter in the set.

**VRTÁKY – KONCOVKA BAJONET**  
**DRILLS – BAYONET CONNECTION**


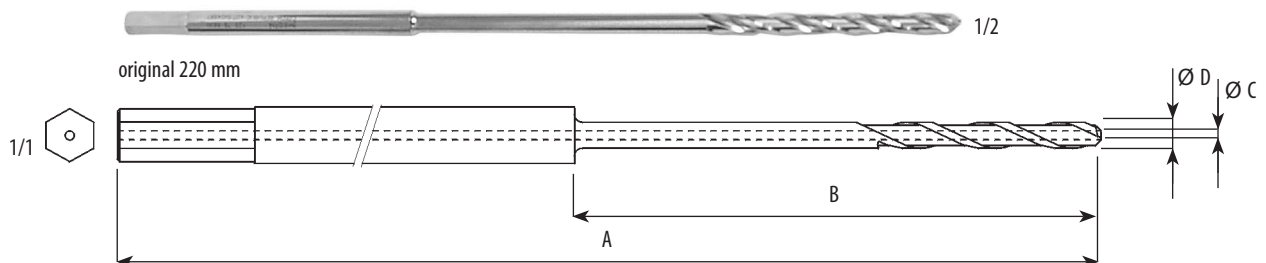
	A	B	Ø
<b>129 79 8530</b>	210 mm	60 mm	4,5 mm
<b>129 79 8540</b>	120 mm	60 mm	4,5 mm
<b>129 79 8550</b>	210 mm	60 mm	3,75 mm
<b>129 79 8560</b>	120 mm	60 mm	3,75 mm
<b>129 79 8570</b>	80 mm	30 mm	3,6 mm
<b>129 79 8580</b>	210 mm	60 mm	3,2 mm
<b>129 79 8590</b>	120 mm	60 mm	3,2 mm
<b>129 79 8600</b>	80 mm	30 mm	3,2 mm
<b>129 79 8610</b>	80 mm	30 mm	2,7 mm
<b>129 79 8620</b>	80 mm	30 mm	2,0 mm

**VRTÁKY – KONCOVKA S PLOŠKOU**  
**DRILL – FLAT CONNECTION**


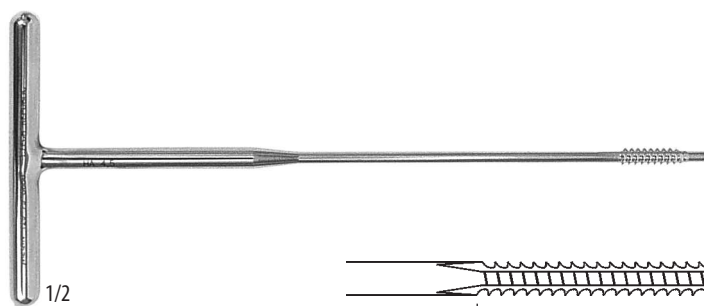
	A	B	Ø
<b>129 79 8531</b>	210 mm	60 mm	4,5 mm
<b>129 79 8541</b>	120 mm	60 mm	4,5 mm
<b>129 79 8551</b>	210 mm	60 mm	3,75 mm
<b>129 79 8561</b>	120 mm	60 mm	3,75 mm
<b>129 79 8571</b>	80 mm	30 mm	3,6 mm
<b>129 79 8581</b>	210 mm	60 mm	3,2 mm
<b>129 79 8591</b>	120 mm	60 mm	3,2 mm
<b>129 79 8601</b>	80 mm	30 mm	3,2 mm
<b>129 79 9981</b>	190 mm	50 mm	2,9 mm
<b>129 79 8611</b>	80 mm	30 mm	2,7 mm
<b>129 79 8621</b>	80 mm	30 mm	2,0 mm

**VRTÁKY – KONCOVKA TŘÍHRAN**  
**DRILLS – TRIANGULAR CONNECTION**


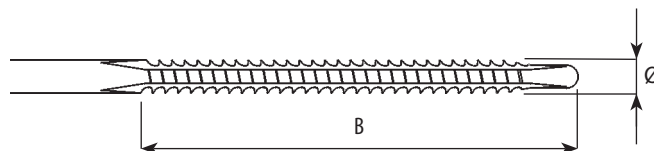
	A	B	Ø
<b>129 79 8532</b>	210 mm	60 mm	4,5 mm
<b>129 79 8542</b>	120 mm	60 mm	4,5 mm
<b>129 79 8552</b>	210 mm	60 mm	3,75 mm
<b>129 79 8562</b>	120 mm	60 mm	3,75 mm
<b>129 79 8572</b>	80 mm	30 mm	3,6 mm
<b>129 79 8582</b>	210 mm	60 mm	3,2 mm
<b>129 79 8592</b>	120 mm	60 mm	3,2 mm
<b>129 79 8602</b>	80 mm	30 mm	3,2 mm
<b>129 79 9982</b>	190 mm	50 mm	2,9 mm
<b>129 79 8612</b>	80 mm	30 mm	2,7 mm
<b>129 79 8622</b>	80 mm	30 mm	2,0 mm

**VRTÁKY KANYLOVANÉ – KONCOVKA ŠESTIHRAN**  
**CANNULATED DRILLS – HEXAGONAL CONNECTION**


	A	B	Ø C	Ø D
<b>129 79 8630</b>	220 mm	140 mm	1,8 mm	5,0 mm
<b>129 79 8640</b>	160 mm	80 mm	1,8 mm	4,0 mm
<b>129 79 8650</b>	130 mm	70 mm	1,2 mm	3,4 mm

**ZÁVITNÍKY KORTIKÁLNÍ**  
**CORTICAL TAPS**


**129 79 8680**  
185 mm

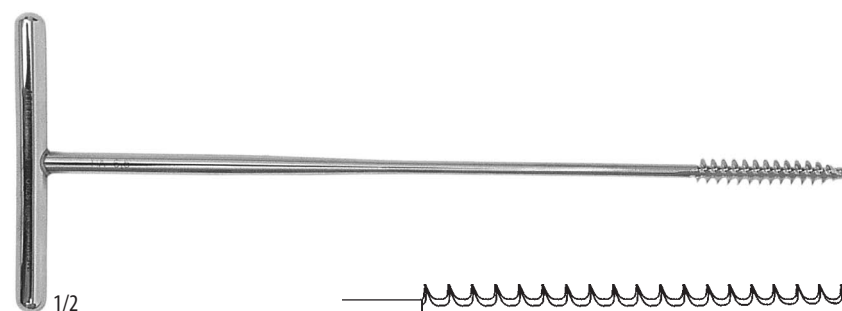


		B	Ø
<b>129 79 8680</b>	185 mm	25 mm	4,5 mm
<b>129 79 8690</b>	185 mm	70 mm	4,5 mm

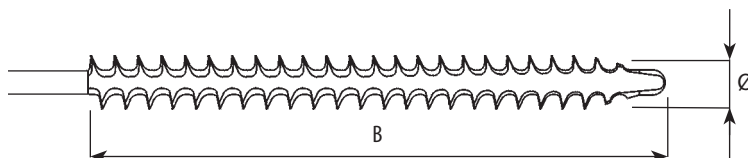


**129 79 8700**  
145 mm

		B	Ø
<b>129 79 8700</b>	145 mm	65 mm	3,5 mm
<b>129 79 8710</b>	140 mm	35 mm	2,7 mm

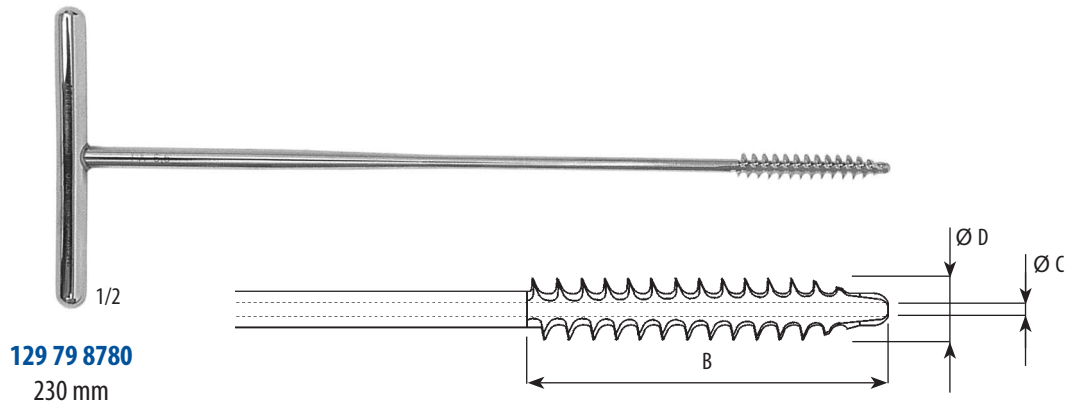
**ZÁVITNÍKY SPONGIOZNÍ**  
**CANCELLOUS TAPS**


**129 79 8720**  
220 mm

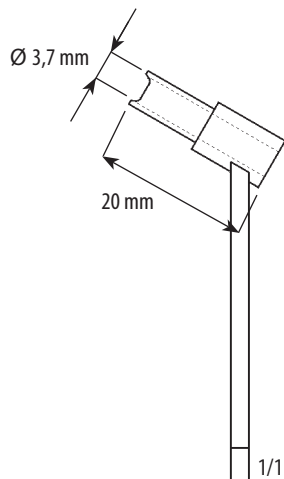


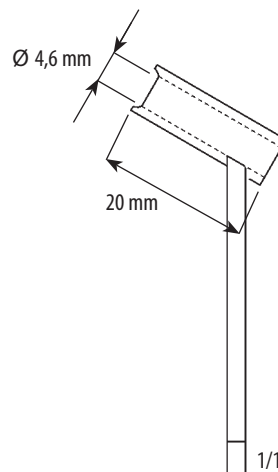
		B	Ø
<b>129 79 8720</b>	220 mm	40 mm	6,5 mm
<b>129 79 8730</b>	145 mm	50 mm	4,0 mm

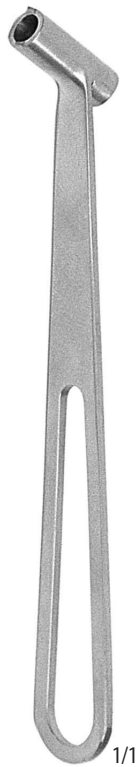




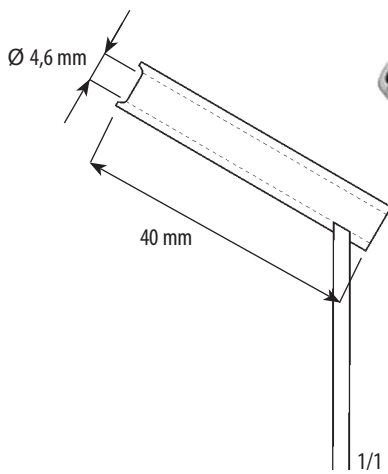
			B	Ø C	Ø D
<b>129 79 8780</b>	HB 7	230 mm	40 mm	1,8 mm	7,0 mm
<b>129 79 8790</b>	HA 5	230 mm	70 mm	1,8 mm	5,0 mm
<b>129 79 8800</b>	HB 4,5	145 mm	30 mm	1,2 mm	4,5 mm

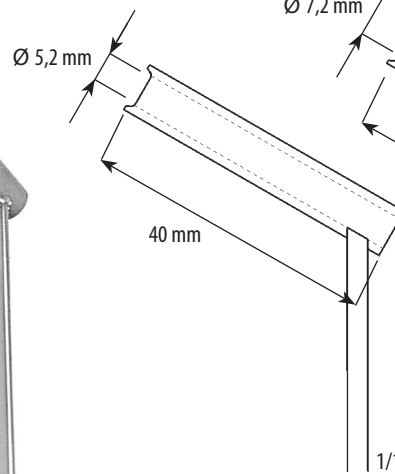
**POUZDRA VRTACÍ**  
**DRILL SLEEVES**

**129 79 8970**

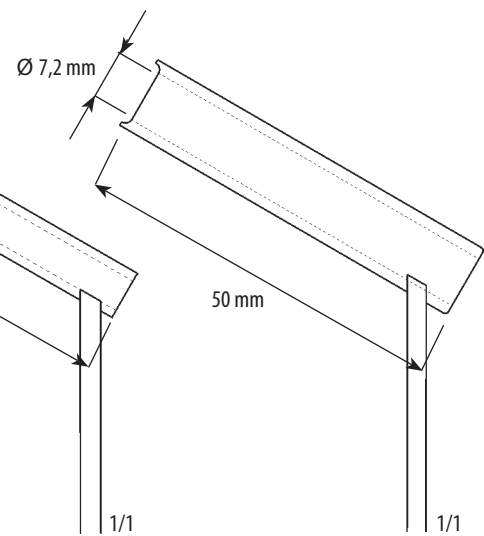
 98 mm  
 20 mm

**129 79 8980**

 98 mm  
 20 mm

**129 79 8980**

98 mm


**129 79 8990**

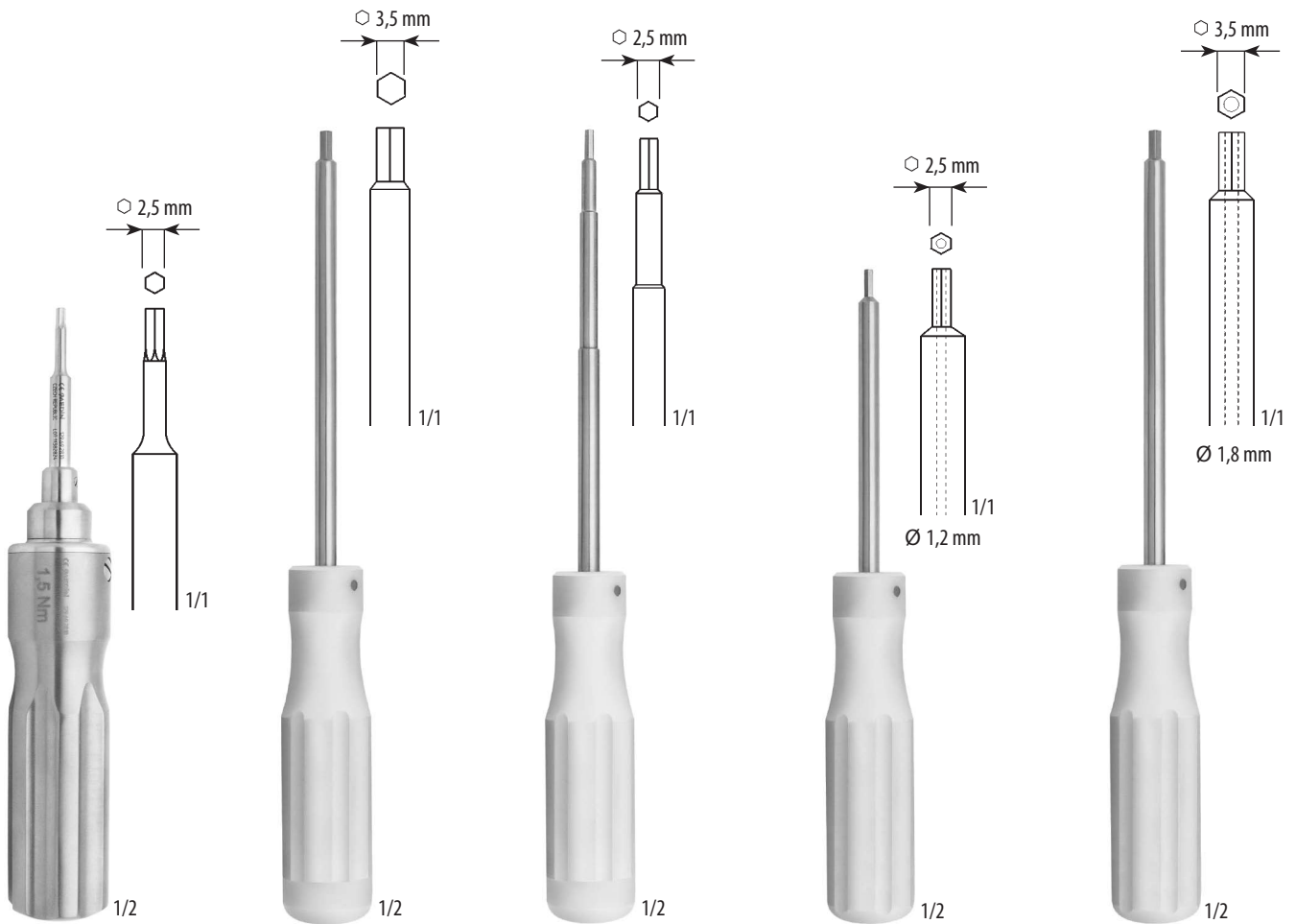
 98 mm  
 40 mm

**129 79 9000**

 98 mm  
 40 mm

**129 79 9020**

 111,5 mm  
 50 mm

**129 79 9000**

98 mm


 ŠROBOVÁK MOMENTOVÝ  
 TORQUE SCREWDRIVER

**129 69 2810**

 šestihran – hexagonal  
 167 mm

 ŠROBOVÁK  
 SCREWDRIVER

**129 79 3900**

 šestihran – hexagonal  
 215 mm

 ŠROBOVÁK  
 SCREWDRIVER

**129 79 4340**

 šestihran – hexagonal  
 214 mm

 ŠROBOVÁK KANYLOVANÝ  
 CANNULATED SCREWDRIVER

**129 79 8950**

 šestihran – hexagonal  
 180 mm

 ŠROBOVÁK KANYLOVANÝ  
 CANNULATED SCREWDRIVER

**129 79 8960**

 šestihran – hexagonal  
 215 mm



1/2

PINZETA ZKŘÍŽENÁ PRO KOSTNÍ ŠROUBY  
BONE SCREW FORCEPS**114 08 0280**

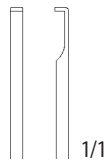
107 mm



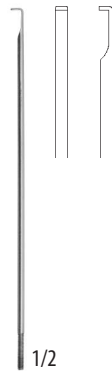
1/2

HLOUBKOMĚŘ  
DEPTH GAUGE**129 79 8900**

185 mm



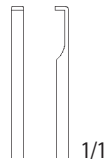
1/1



1/2

DRÁT HLOUBKOMĚŘU  
WIRE OF DEPTH GAUGE**943 40 0742**

95 mm



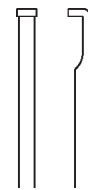
1/1



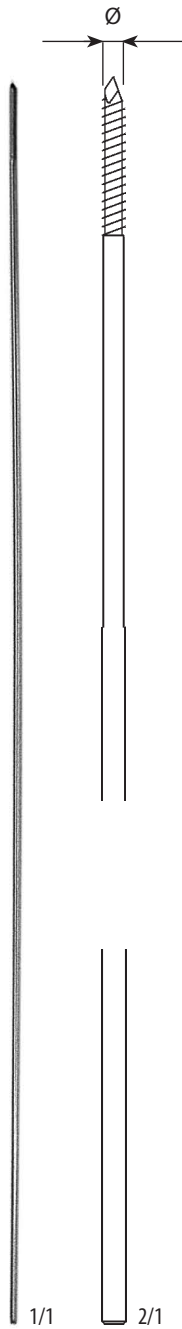
1/2

HLOUBKOMĚŘ  
DEPTH GAUGE**129 79 8910**

300 mm



1/1



DRÁT EXTENČNÍ  
 WIRE

**129 79 9030**

160 mm

**129 79 9030**

160 mm

Ø  
 1,0 mm

**129 79 9040**

300 mm

1,5 mm

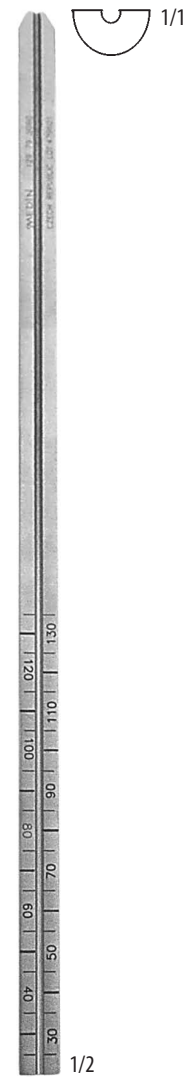


MĚŘIDLO  
 RULE

**129 79 9050**

160 mm

pro drát – for wire  
 129 79 9030

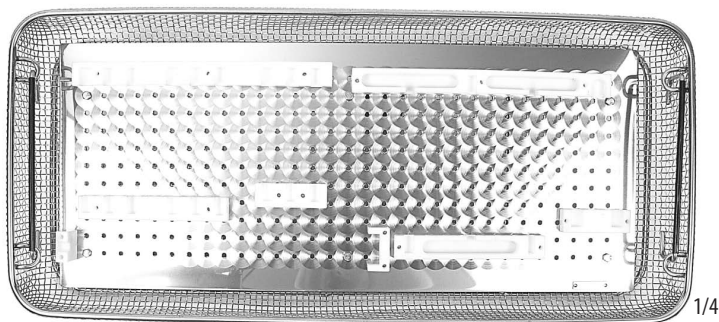
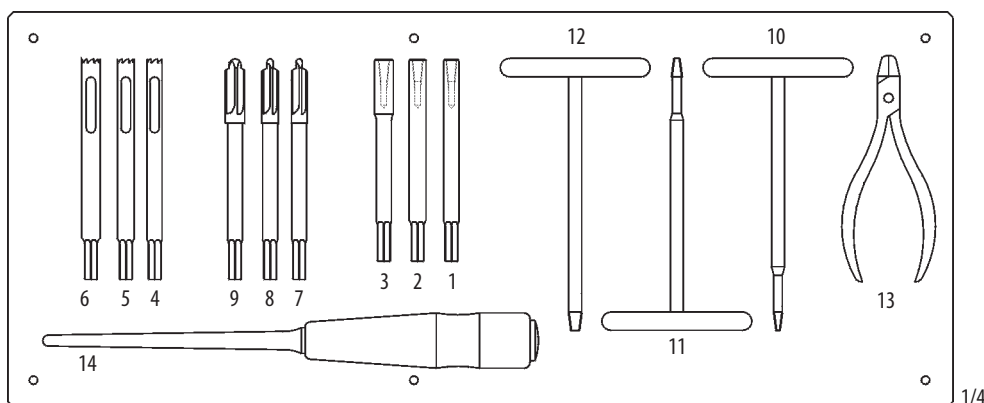


MĚŘIDLO  
 RULE

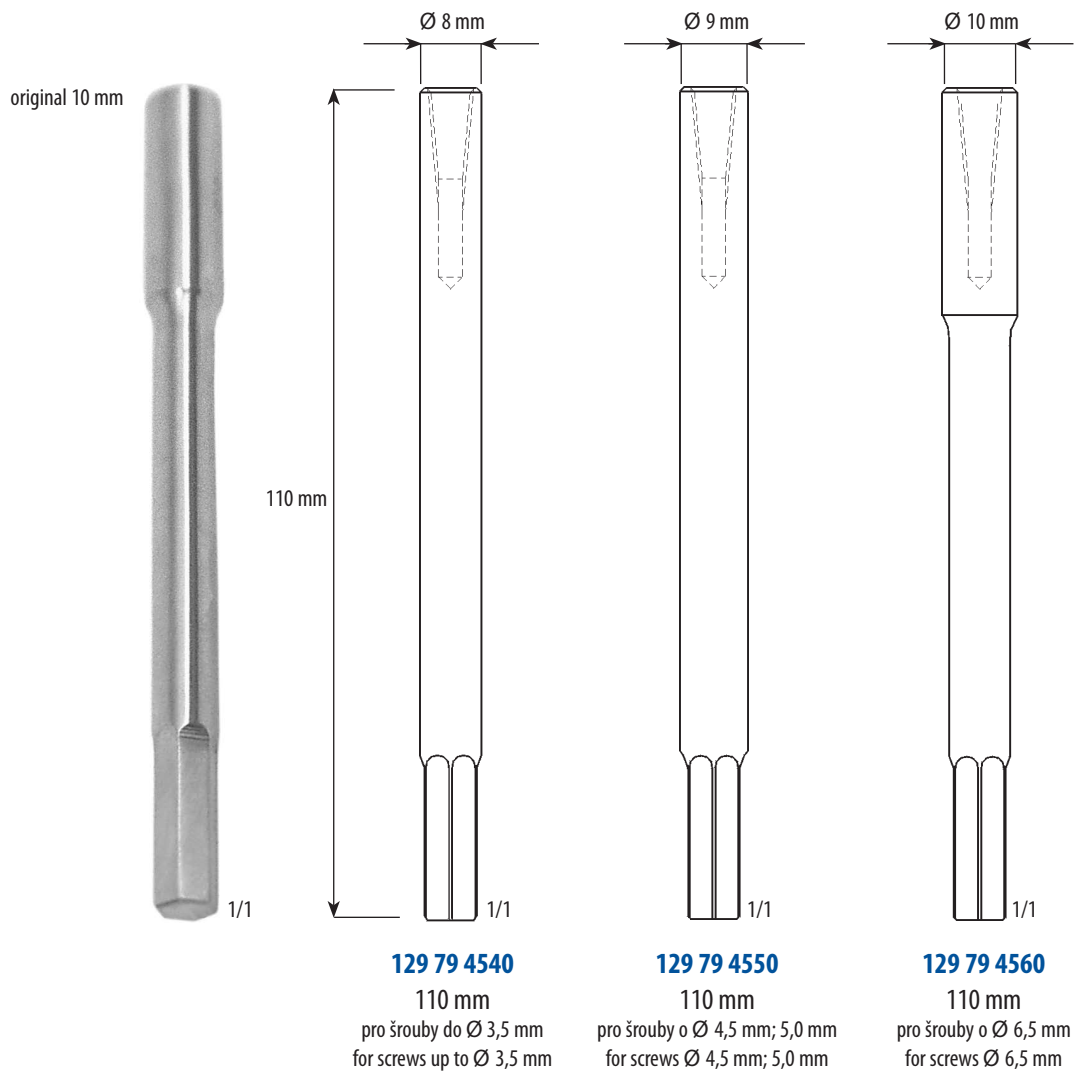
**129 79 9060**

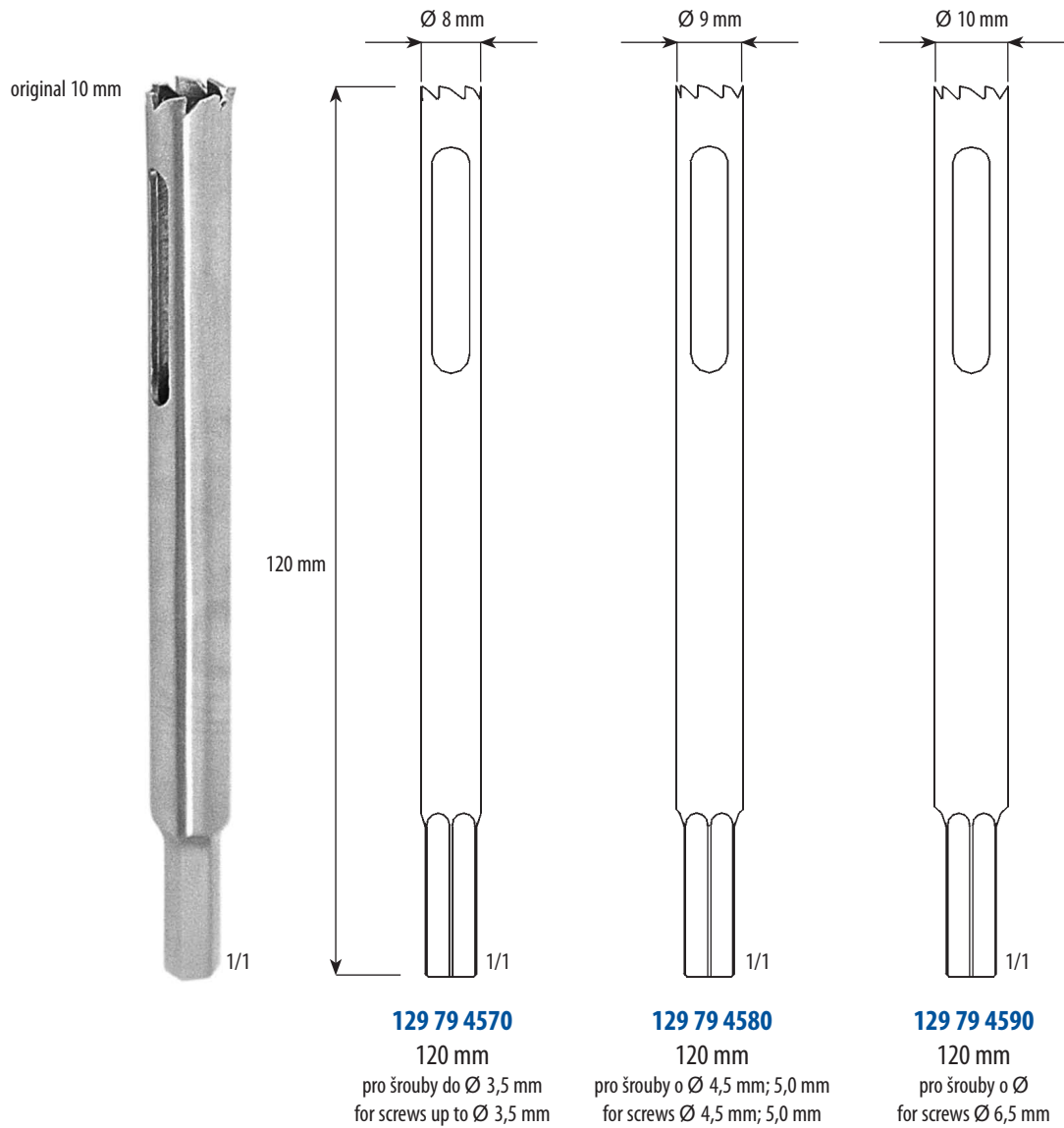
280 mm

pro drát – for wire  
 129 79 9040

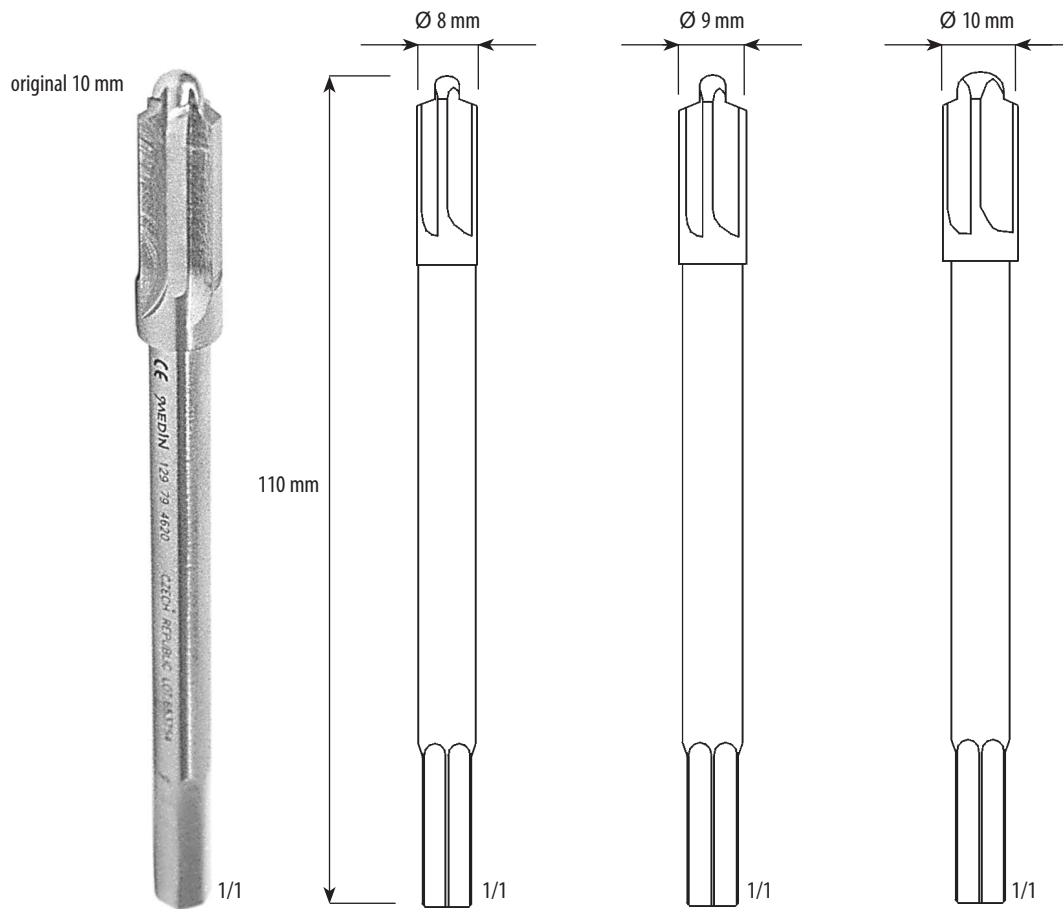
**129 79 9600**síta – sieve  
500 × 210 mm**129 69 1530**soubor – set  
500 × 210 mm

			počet ks – number of pcs
1	<b>129 79 4540</b>	VYTAHOVAČ ŠROUBU DO PRŮMĚRU 3,5 mm	SCREWS EXTRACTOR UP TO DIAMETER 3,5 mm 1
2	<b>129 79 4550</b>	VYTAHOVAČ ŠROUBU O PRŮMĚRU 4,5 a 5 mm	SCREWS EXTRACTOR DIAMETER 4,5 and 5 mm 1
3	<b>129 79 4560</b>	VYTAHOVAČ ŠROUBU O PRŮMĚRU 6,5 mm	SCREWS EXTRACTOR DIAMETER 6,5 mm 1
4	<b>129 79 4570</b>	FRÉZA PRO ŠROUBY DO PRŮMĚRU 3,5 mm	CUTTER FOR SCREWS UP TO DIAMETER 3,5 mm 1
5	<b>129 79 4580</b>	FRÉZA PRO ŠROUBY O PRŮMĚRU 4,5 a 5 mm	CUTTER FOR SCREWS DIAMETER 4,5 and 5 mm 1
6	<b>129 79 4590</b>	FRÉZA PRO ŠROUBY O PRŮMĚRU 6,5 mm	CUTTER FOR SCREWS DIAMETER 6,5 mm 1
7	<b>129 79 4600</b>	FRÉZA VÁLCOVÁ PRO ŠROUBY DO PRŮMĚRU 3,5 mm	CYLIND. CUTTER FOR SCREWS UP TO DIAMETER 3,5 mm 1
8	<b>129 79 4610</b>	FRÉZA VÁLCOVÁ PRO ŠROUBY O PRŮMĚRU 4,5 a 5 mm	CYLIND. CUTTER FOR SCREWS DIAMETER 4,5 and 5 mm 1
9	<b>129 79 4620</b>	FRÉZA VÁLCOVÁ PRO ŠROUBY O PRŮMĚRU 6,5 mm	CYLIND. CUTTER FOR SCREWS DIAMETER 6,5 mm 1
10	<b>129 79 4630</b>	ŠROUBOVÁK PRO ŠROUBY DO PRŮMĚRU 2,5 mm	SCREWDRIVER FOR SCREWS UP TO DIAMETER 2,5 mm 1
11	<b>129 79 4640</b>	ŠROUBOVÁK PRO ŠROUBY O PRŮMĚRU 3,5 a 5 mm	SCREWDRIVER FOR SCREWS DIAMETER 3,5 and 5 mm 1
12	<b>129 79 4650</b>	ŠROUBOVÁK PRO ŠROUBY O PRŮMĚRU 5 mm	SCREWDRIVER FOR SCREWS DIAMETER 5 mm 1
13	<b>116 52 0030</b>	KLEŠTĚ NA VYTAHOVÁNÍ ŠROUBŮ DO PRŮMĚRU 6 mm	FORCEPS FOR EXTRACTION OF BROKEN SCREWS UP TO DIAMETER 6 mm 1
14	<b>128 09 0140</b>	DLÁTO ORTOPEDICKÉ ŽLÁBKOVÉ	GOUGE 1








**129 79 4600**

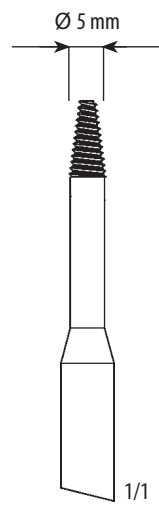
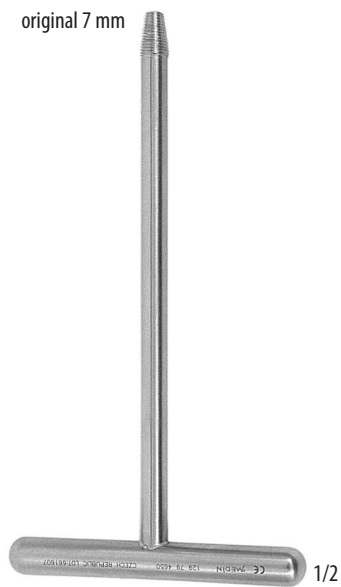
 110 mm  
 pro šrouby do Ø 3,5 mm  
 for screws up to Ø 3,5 mm

**129 79 4610**

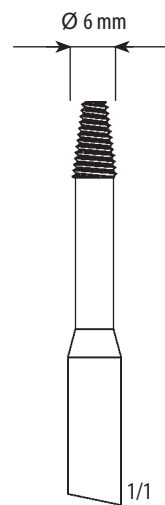
 110 mm  
 pro šrouby o Ø 4,5 mm; 5,0 mm  
 for screws Ø 4,5 mm; 5,0 mm

**129 79 4620**

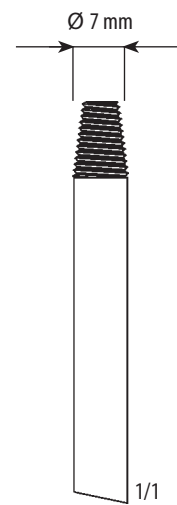
 110 mm  
 pro šrouby o Ø 6,5 mm  
 for screws Ø 6,5 mm

ŠROUBOVÁKY  
SCREWDRIVERS

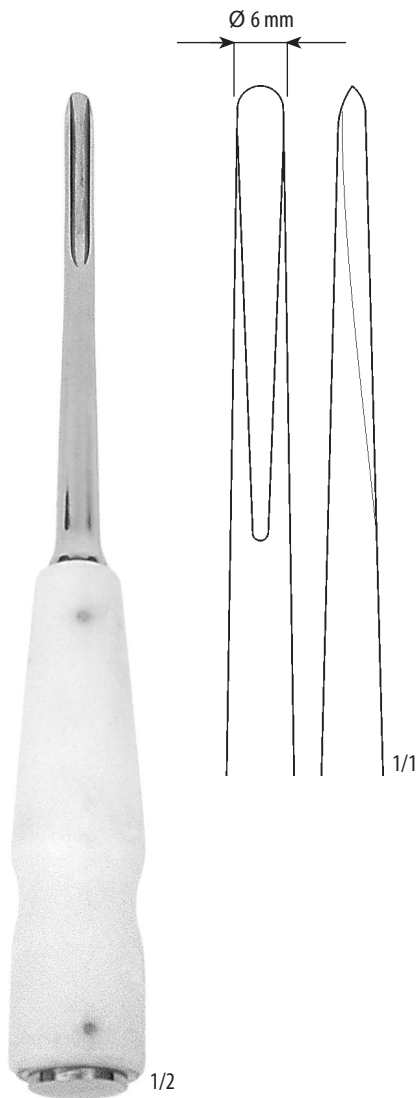
**129 79 4630**  
150 mm  
pro šrouby do Ø 2,5 mm  
for screws up to Ø 2,5 mm



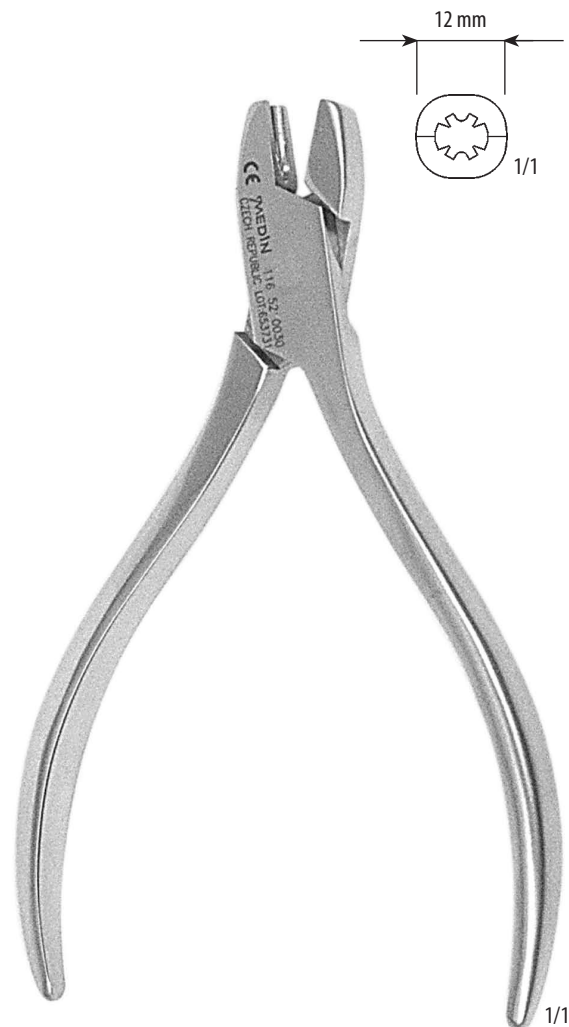
**129 79 4640**  
150 mm  
pro šrouby o Ø 3,5 mm  
for screws Ø 3,5 mm



**129 79 4650**  
150 mm  
pro šrouby o Ø 5,0 mm  
for screws Ø 5,0 mm



DLÁTO ORTOPEDICKÉ ŽLÁBKOVÉ  
GOUGE  
**128 09 0140**  
265 mm

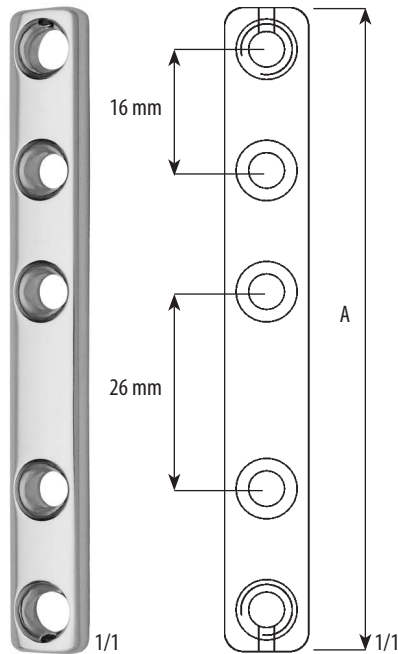


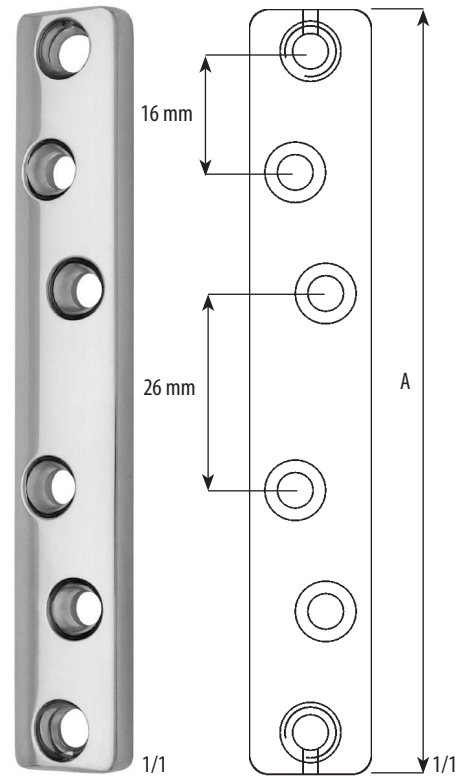
KLEŠTĚ NA VYTAHOVÁNÍ ZALOMENÝCH ŠROUBŮ  
FORCEPS FOR EXTRACTION OF BROKEN SCREWS  
**116 52 0030**  
123 mm

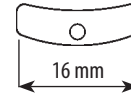




DLAHY FIXAČNÍ	FIXATION PLATES	53
DLAHY SE ZMENŠENOU PLOCHOU DOTEKU	LIMITED CONTACT PLATES	54
DLAHY AUTOKOMPRESNÍ	SELF-COMPRESSING PLATES	55–56
DLAHY REKONSTRUKČNÍ	RECONSTRUCTION PLATES	56
DLAHY PŘÍMÉ	STRAIGHT PLATES	57
DLAHY ŽLÁBKOVÉ	TUBULAR PLATES	58–59
DLAHY KOSTNÍ, TVAR V	SPOON PLATES	60
DLAHY KOSTNÍ PODPĚRNÉ, TVAR L	L–BUTTRESS PLATES	60
T–DLAHY	T–PLATES	61
T–DLAHY PODPĚRNÉ	T–BUTTRESS PLATES	62
DLAHY KOSTNÍ, TVAR LILIE	CLOVERLEAF PLATES	63
T–DLAHY	T–PLATES	64
T–DLAHY ÚHLOVÉ	T–PLATES ANGLED	64–65
DLAHY KOSTNÍ, TVAR L	L–PLATES	66
DLAHY PÁNEVNÍ FLEXIBILNÍ	FLEXIBLE PELVIC PLATES	67
DLAHY HRUDNÍ	THORAX PLATES	68
OHÝBAČKA DLAH	PLIER TO BEND PLATES	69
SOUBOR PRO STABILIZACI HRUDNÍKU PO ÚRAZU	THORAX STABILIZATION SET	70
SOUBORY PRO ŽEBRA	RIB SETS	71–72
SOUBOR PRO KLÍČNÍ KOST	COLLARBONE PLATES SET	73
SOUBOR PRO OPERACI PATY	HEEL OPERATION INSTRUMENTS	74–76
IMPLANTÁTY PRO OPERACI PATY	IMPLANTS FOR HEEL OPERATION	77–78
INSTRUMENTÁRIUM PRO OPERACI PATY	INSTRUMENTS FOR HEEL OPERATION	79–84


**129 77 2670**

 85 mm  
 síla – thickness  
 3,5 mm

**129 77 2770**

 101 mm  
 síla – thickness  
 4,5 mm


	A	počet otvorů – holes
<b>129 77 2660</b>	69 mm	4
<b>129 77 2670</b>	85 mm	5
<b>129 77 2680</b>	101 mm	6
<b>129 77 2690</b>	117 mm	7
<b>129 77 2700</b>	133 mm	8
<b>129 77 2720</b>	167 mm	10

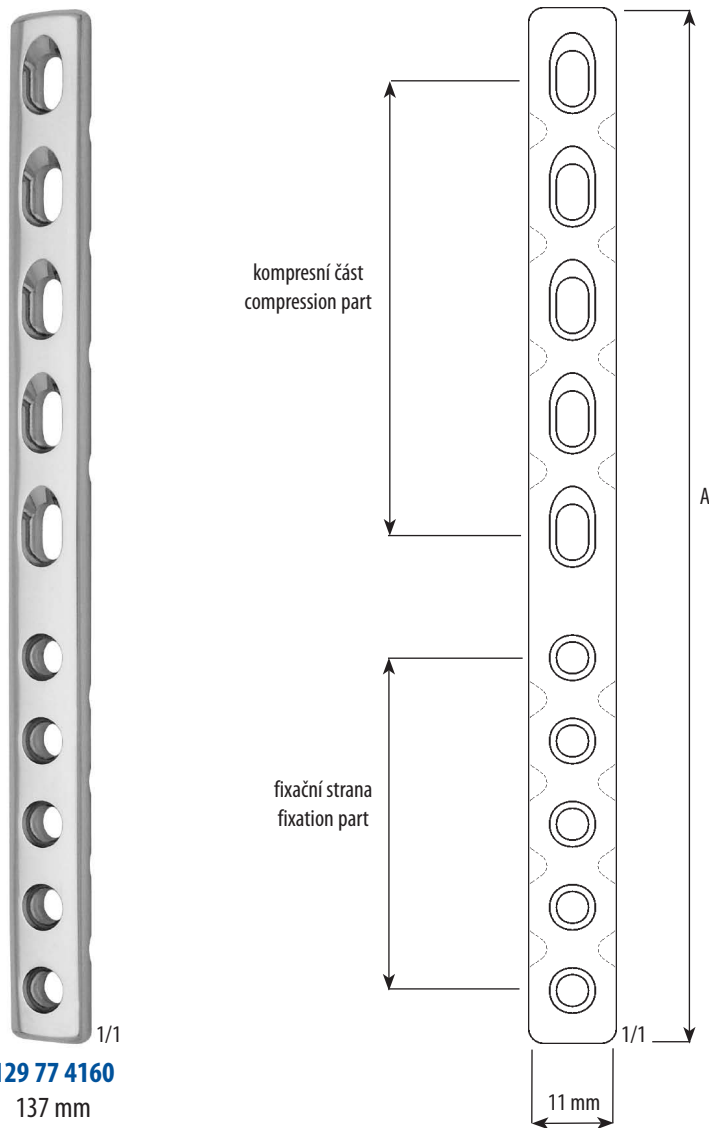
	A	počet otvorů – holes
<b>129 77 2770</b>	101 mm	6
<b>129 77 2780</b>	117 mm	7
<b>129 77 2790</b>	133 mm	8
<b>129 77 2800</b>	149 mm	9
<b>129 77 2810</b>	165 mm	10
<b>129 77 2820</b>	197 mm	12
<b>129 77 2840</b>	261 mm	16

**POZNÁMKY:** Dlahy 129 77 2660 ÷ 129 77 2700, 129 77 2720 a 129 77 2770 ÷ 129 77 2820, 129 77 2840: pro spongiozní šrouby HB 6,5; pro kortikální šrouby HA 4,5.

Na obou koncích dlah jsou otvory pro spongiozní šroub, do 7 otvorů po 1, od 8 otvorů po 2.

**NOTES:** Plates 129 77 2660 ÷ 129 77 2700, 129 77 2720 and 129 77 2770 ÷ 129 77 2820, 129 77 2840: for cancellous screws HB 6,5; for cortical screws HA 4,5.

Endholes of plate for cancellous screws, 2–7: 1 hole on each end; 8–16: 2 holes on each end.

DLAHY SE ZMENŠENOU PLOCHOU DOTEKU  
LIMITED CONTACT PLATES**129 77 4160**

137 mm

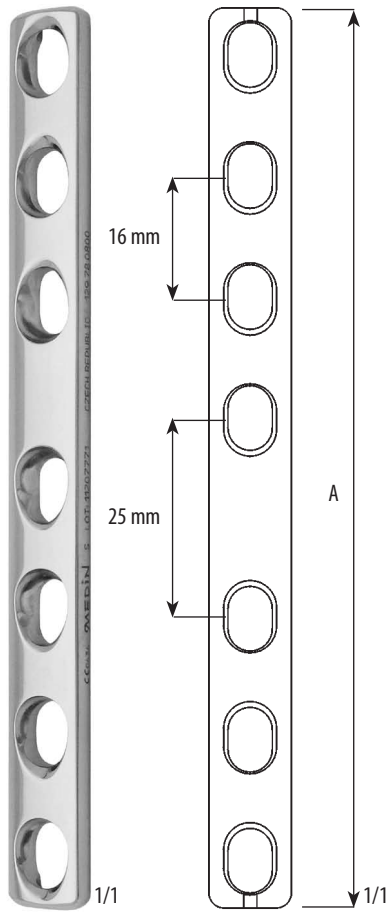
síla – thickness  
3,5 mm

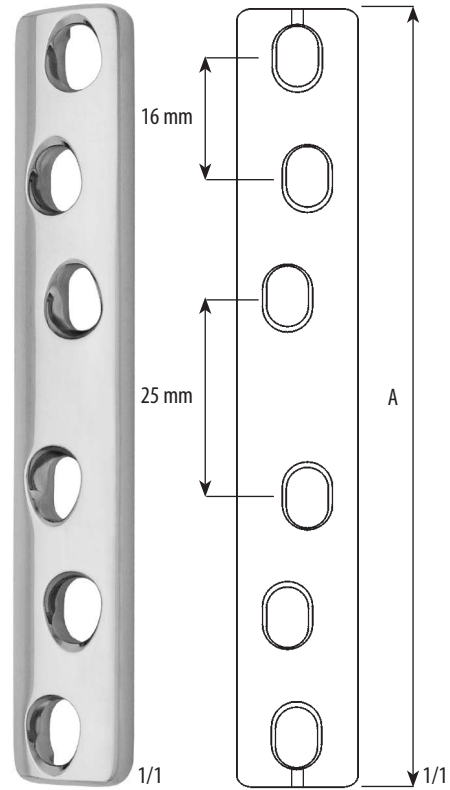
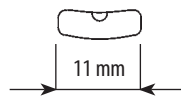
	počet otvorů number of holes	fixační strana fixation part	kompresní strana compression part	A
<b>129 77 4100</b>	4	2	2	59 mm
<b>129 77 4110</b>	5	2	3	74 mm
<b>129 77 4120</b>	6	3	3	85 mm
<b>129 77 4130</b>	7	3	4	100 mm
<b>129 77 4140</b>	8	4	4	111 mm
<b>129 77 4150</b>	9	4	5	126 mm
<b>129 77 4160</b>	10	5	5	137 mm

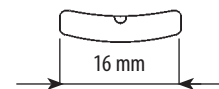
**POZNÁMKY:** Dlahy se zmenšenou plochou doteku 129 77 4100 ÷ 129 77 4160: pro kortikální šrouby HA 3,5; pro spongiozní šrouby HB 4.

**NOTES:** Limited contact plates 129 77 4100 ÷ 129 77 4160: for cortical screws HA 3,5; for cancellous screws HB 4.




**129 78 0800**

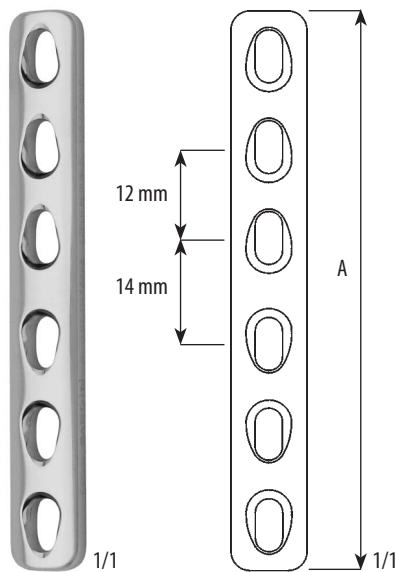
 119 mm  
 síla – thickness  
 3,5 mm

**129 78 0900**

 103 mm  
 síla – thickness  
 4,5 mm


	A	počet otvorů – holes
<b>129 78 0750</b>	39 mm	2
<b>129 78 0760</b>	55 mm	3
<b>129 78 0770</b>	71 mm	4
<b>129 78 0780</b>	87 mm	5
<b>129 78 0790</b>	103 mm	6
<b>129 78 0800</b>	119 mm	7
<b>129 78 0810</b>	135 mm	8
<b>129 78 0820</b>	151 mm	9
<b>129 78 0830</b>	167 mm	10
<b>129 78 0840</b>	183 mm	11
<b>129 78 0850</b>	199 mm	12
<b>129 78 0860</b>	215 mm	13
<b>129 78 0870</b>	231 mm	14
<b>129 78 0880</b>	247 mm	15
<b>129 78 0890</b>	263 mm	16

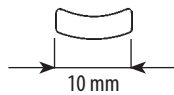
	A	počet otvorů – holes
<b>129 78 1370</b>	87 mm	5
<b>129 78 0900</b>	103 mm	6
<b>129 78 0910</b>	119 mm	7
<b>129 78 0920</b>	135 mm	8
<b>129 78 0930</b>	151 mm	9
<b>129 78 0940</b>	167 mm	10
<b>129 78 0950</b>	199 mm	12
<b>129 78 0960</b>	231 mm	14
<b>129 78 0970</b>	263 mm	16
<b>129 78 0980</b>	295 mm	18

**POZNÁMKY:** Dlahy úzké 129 78 0750 ÷ 129 78 0890: pro kortikální šrouby HA 4,5; pro spongiozní šrouby HB 6,5. Na obou koncích dlahy jsou otvory pro spongiozní šroub, do 7 otvorů po 1, od 8 otvorů po 2.  
**NOTES:** Narrow plates 129 78 0750 ÷ 129 78 0890: for cortical screws HA 4,5; for cancellous screws HB 6,5. Endholes of plate for cancellous screws HB 6,5; 2–7: 1 hole on each end; 8–16: 2 holes on each end.

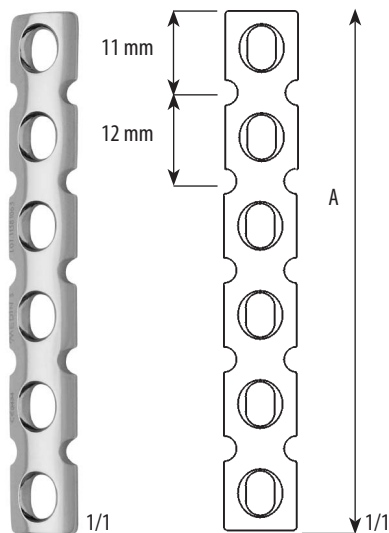
DLAHY AUTOKOMPRESNÍ  
SELF-COMPRESSING PLATES

	A	počet otvorů – holes
<b>129 77 1010</b>	38 mm	3
<b>129 77 1020</b>	50 mm	4
<b>129 77 1030</b>	62 mm	5
<b>129 77 1040</b>	74 mm	6
<b>129 77 1050</b>	86 mm	7
<b>129 77 1060</b>	98 mm	8

**129 77 1040**  
74 mm  
síla – thickness  
3 mm

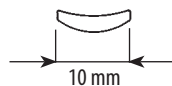


**POZNÁMKY:** Dlahy autokompresní 129 77 1010 ÷ 129 77 1060: pro kortikální šrouby HA 3,5; pro spongiozní šrouby HB 4.  
**NOTES:** Self-compressing plates 129 77 1010 ÷ 129 77 1060: for cortical screws HA 3,5; for cancellous screws HB 4.

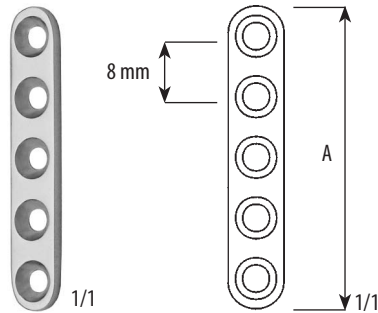
DLAHY REKONSTRUKČNÍ  
RECONSTRUCTION PLATES

	A	počet otvorů – holes
<b>129 77 0490</b>	46 mm	4
<b>129 77 0500</b>	58 mm	5
<b>129 77 0510</b>	70 mm	6
<b>129 77 0520</b>	82 mm	7
<b>129 77 0530</b>	94 mm	8
<b>129 77 3790</b>	106 mm	9
<b>129 77 3800</b>	118 mm	10
<b>129 77 4060</b>	130 mm	11
<b>129 77 4070</b>	142 mm	12

**129 77 0510**  
70 mm  
síla – thickness  
2,2 mm



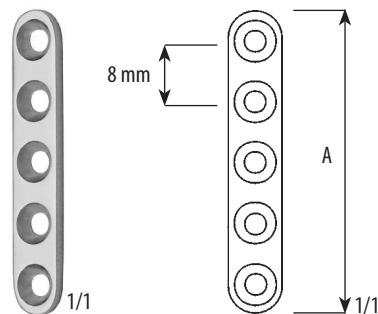
**POZNÁMKY:** Dlahy rekonstrukční 129 77 0490 ÷ 129 77 0530: pro kortikální šrouby HA 3,5.  
**NOTES:** Reconstruction plates 129 77 0490 ÷ 129 77 0530: for cortical screws HA 3,5.



**129 77 0560**  
 40 mm  
 síla – thickness  
 1,2 mm

	A	počet otvorů – holes
<b>129 77 0540</b>	24 mm	3
<b>129 77 0550</b>	32 mm	4
<b>129 77 0560</b>	40 mm	5
<b>129 77 0570</b>	48 mm	6
<b>129 77 0580</b>	56 mm	7
<b>129 77 0590</b>	64 mm	8

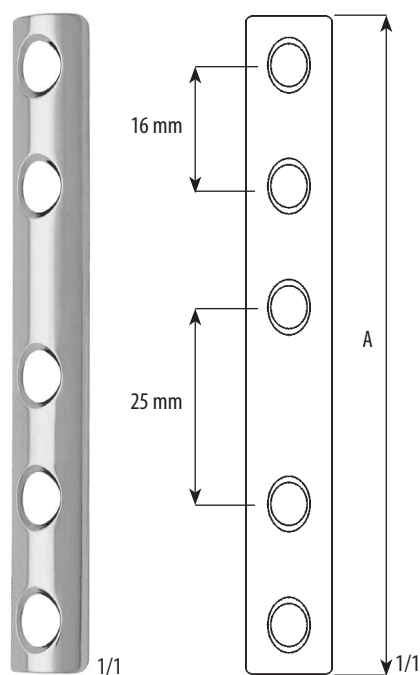
**POZNÁMKY:** Dlahy přímé 129 77 0540 ÷ 129 77 0590: pro kortikální šrouby HA 3,5.  
**NOTES:** Straight plates 129 77 0540 ÷ 129 77 0590: for cortical screws HA 3,5.



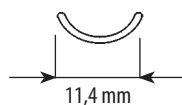
**129 99 0254**  
 40 mm  
 síla – thickness  
 1,2 mm

	A	počet otvorů – holes
<b>129 99 0252</b>	24 mm	3
<b>129 99 0253</b>	32 mm	4
<b>129 99 0254</b>	40 mm	5
<b>129 99 0255</b>	48 mm	6
<b>129 99 0256</b>	56 mm	7
<b>129 99 0257</b>	64 mm	8

**POZNÁMKY:** Dlahy přímé 129 99 0252 ÷ 129 99 0257: pro kortikální šrouby HA 2,7.  
**NOTES:** Straight plates 129 99 0252 ÷ 129 99 0257: for cortical screws HA 2,7.

DLAHY ŽLÁBKOVÉ POLOVIČNÍ  
1/2 TUBULAR PLATES**129 78 1170**

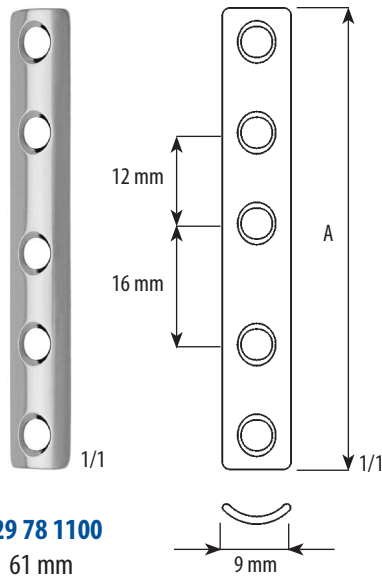
87 mm  
síla – thickness  
1 mm



	A	počet otvorů – holes
<b>129 78 1160</b>	71 mm	4
<b>129 78 1170</b>	87 mm	5
<b>129 78 1180</b>	103 mm	6
<b>129 78 1190</b>	119 mm	7
<b>129 78 1200</b>	135 mm	8
<b>129 78 1210</b>	151 mm	9
<b>129 78 1220</b>	167 mm	10

**POZNÁMKY:** Dlahy žlábkové poloviční 129 78 1160 ÷ 129 78 1220: pro kortikální šrouby HA 4,5.

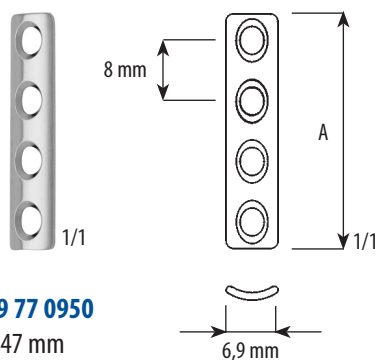
**NOTES:** 1/2 tubular plates 129 78 1160 ÷ 129 78 1220: for cortical screws HA 4,5.


**129 78 1100**

61 mm  
 síla – thickness  
 1 mm

	A	počet otvorů – holes
<b>129 78 1090</b>	49 mm	4
<b>129 78 1100</b>	61 mm	5
<b>129 78 1110</b>	73 mm	6
<b>129 78 1120</b>	85 mm	7
<b>129 78 1130</b>	97 mm	8

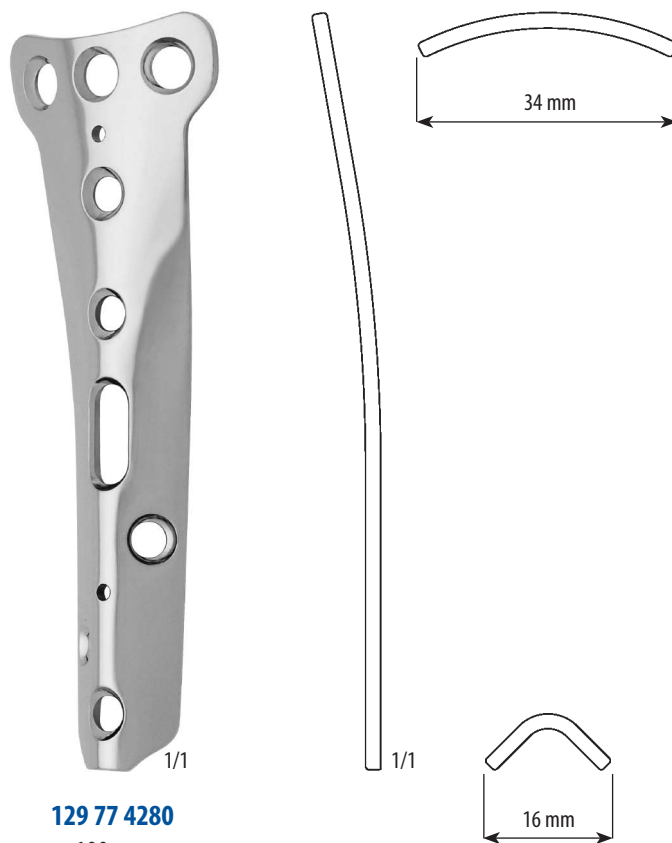
**POZNÁMKY:** Dlahy žlábkové třetinové 129 78 1090 ÷ 129 78 1130: pro kortikální šrouby HA 3,5; pro spongiozní šrouby HB 4.  
**NOTES:** 1/3 tubular plates 129 78 1090 ÷ 129 78 1130: for cortical screws HA 3,5; for cancellous screws HB 4.


**129 77 0950**

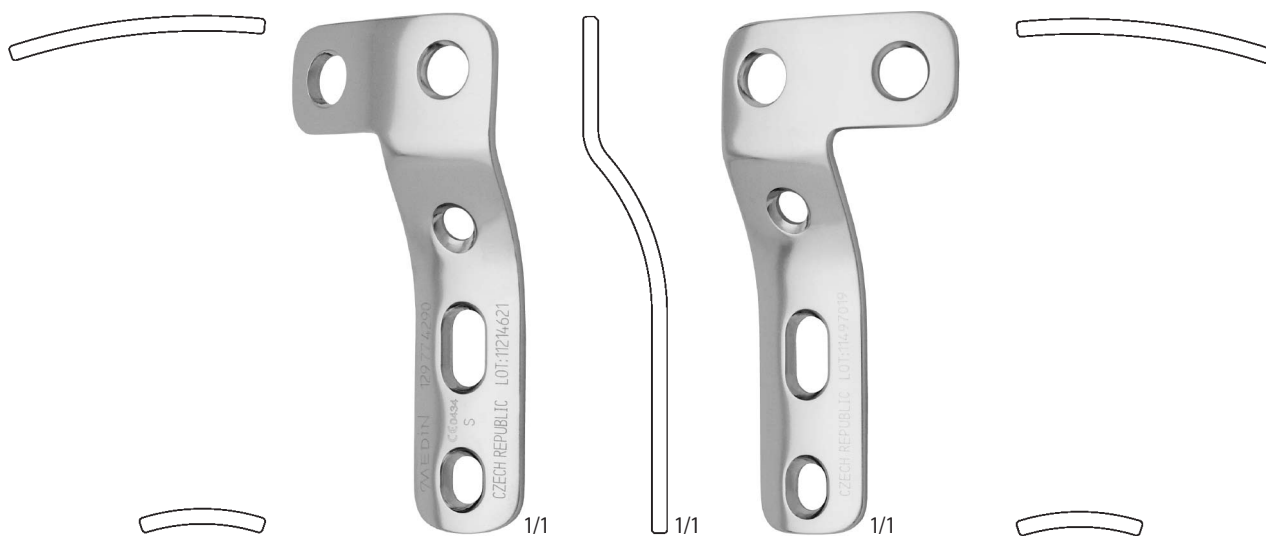
47 mm  
 síla – thickness  
 1 mm

	A	počet otvorů – holes
<b>129 77 0940</b>	23 mm	3
<b>129 77 0950</b>	31 mm	4
<b>129 77 0960</b>	39 mm	5
<b>129 77 0970</b>	47 mm	6
<b>129 77 0980</b>	55 mm	7
<b>129 77 0990</b>	63 mm	8

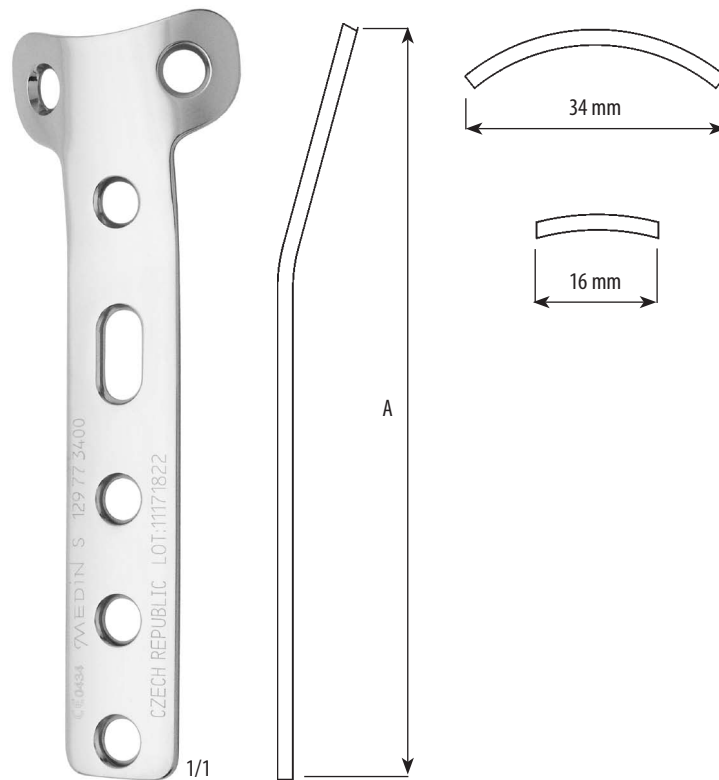
**POZNÁMKY:** Dlahy žlábkové čtvrtinové 129 77 0940 ÷ 129 77 0990: pro kortikální šrouby HA 2,7.  
**NOTES:** 1/4 tubular plates 129 77 0940 ÷ 129 77 0990: for cortical screws HA 2,7.

DLAHA KOSTNÍ, TVAR V  
SPOON PLATE**129 77 4280**100 mm  
síla – thickness  
2 mm

POZNÁMKY: Dlahy pro přední okraj kosti holenní: pro spongiozní šrouby HB 4,5 a HB 6,5  
 NOTES: Plate for anterior tibia border: for cancelous screws HB 4,5 and HB 6,5.

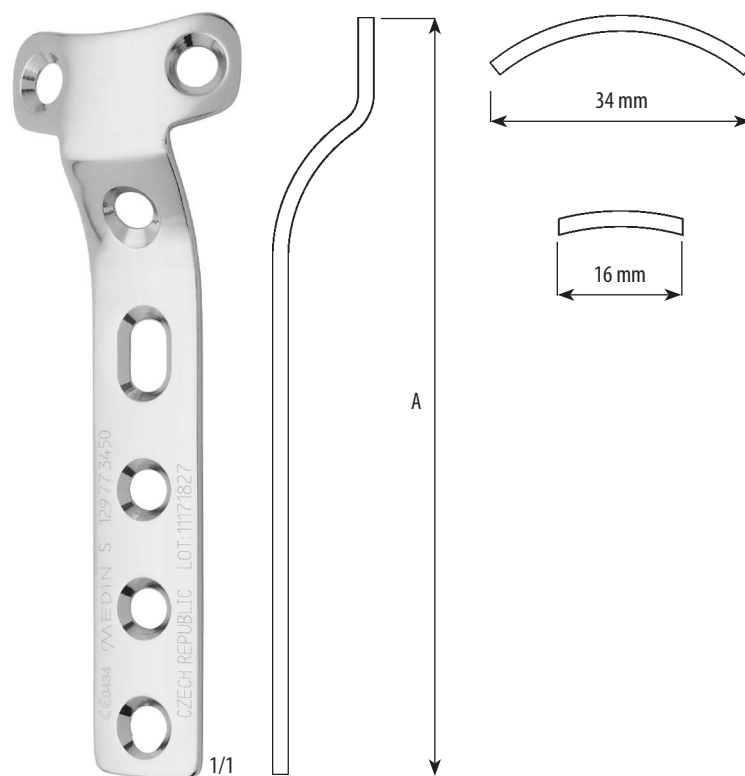
DLAHY KOSTNÍ PODPĚRNÉ, TVAR L  
L–BUTTRESS PLATES**129 77 4290**68,2 mm  
levá – left  
síla – thickness  
2 mm**129 77 4300**68,2 mm  
pravá – right  
síla – thickness  
2 mm

POZNÁMKY: Dlahy pro podepření hlavy tibie: pro spongiozní šrouby HB 4,5 a HB 6,5.  
 NOTES: Plates for supporting the tibial head: for cancelous screws HA 4,5 and HB 6,5.


**129 77 3400**

100 mm  
 síla – thickness  
 2 mm

	A	počet otvorů – holes
<b>129 77 3380</b>	68 mm	3
<b>129 77 3390</b>	84 mm	4
<b>129 77 3400</b>	100 mm	5
<b>129 77 3410</b>	116 mm	6
<b>129 77 3420</b>	148 mm	8

T-DLAHY PODPĚRNÉ  
T-BUTTRESS PLATES**129 77 3450**

100 mm

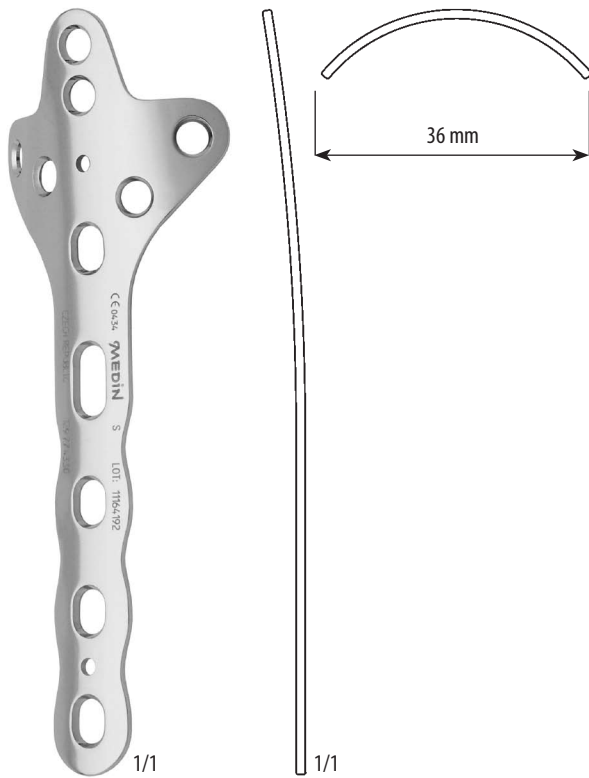
síla – thickness  
2 mm

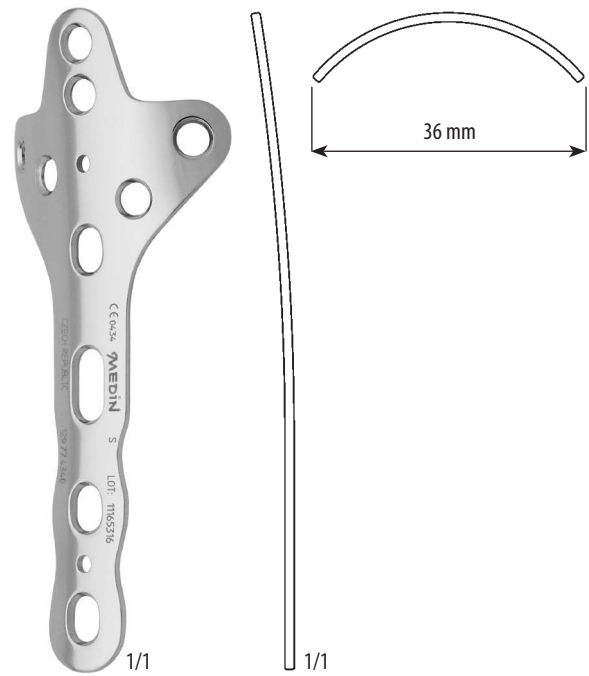
	A	počet otvorů – holes
<b>129 77 3440</b>	84 mm	4
<b>129 77 3450</b>	100 mm	5
<b>129 77 3460</b>	116 mm	6

POZNÁMKY: T-dlahy pro tibii a humerus: pro kortikální šrouby HA 4,5.

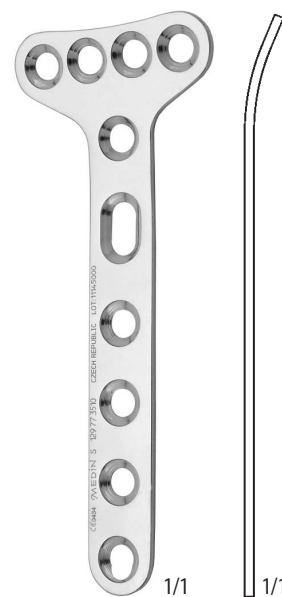
NOTES: T-Buttress plates for tibia and humerus: for cortical screws HA 4,5.




**129 77 4330**

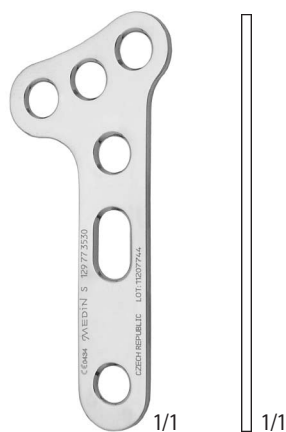
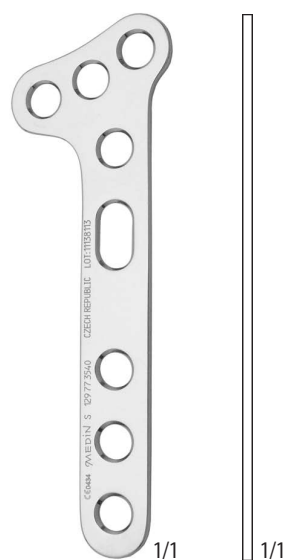
 101 mm  
 síla – thickness  
 1,2 mm

**129 77 4340**

 86 mm  
 síla – thickness  
 1,2 mm

T-DLAHY  
T-PLATES**129 77 3480**50 mm  
síla – thickness  
1,6 mm**129 77 3490**72 mm  
síla – thickness  
1,6 mm**129 77 3500**55 mm  
síla – thickness  
1,6 mm**129 77 3510**77 mm  
síla – thickness  
1,6 mm

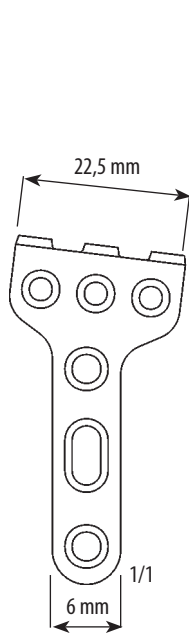
POZNÁMKY: T-dlahy pro distální radius, calcaneus, laterální claviculu 129 77 3480 ÷ 129 77 3510: pro kortikální šrouby HA 3,5.

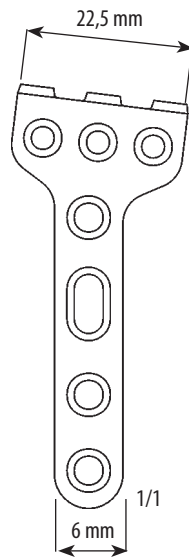
NOTES: T-plates for distal radius, calcaneus, lateral clavicle 129 77 3480 ÷ 129 77 3510: for cortical screws HA 3,5.

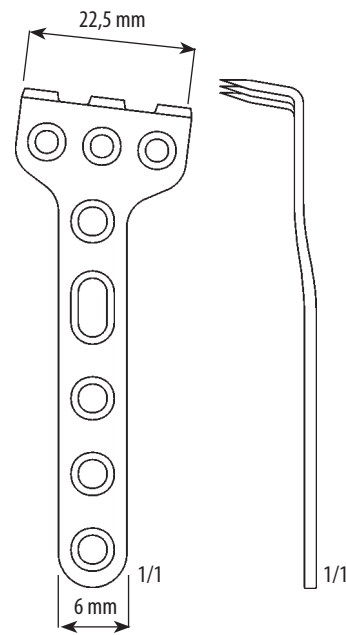
T-DLAHY ÚHLOVÉ  
T-PLATES ANGLED**129 77 3530**53 mm  
síla – thickness  
1,2 mm**129 77 3540**72 mm  
síla – thickness  
1,2 mm

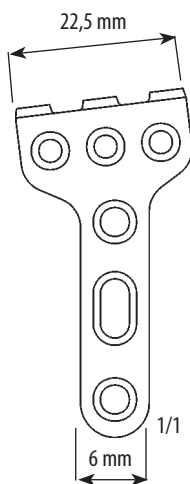
POZNÁMKY: T-Dlahy úhlové pro distální radius, calcaneus, laterální claviculu 129 77 3530, 129 77 3540: pro kortikální šrouby HA 4,5.

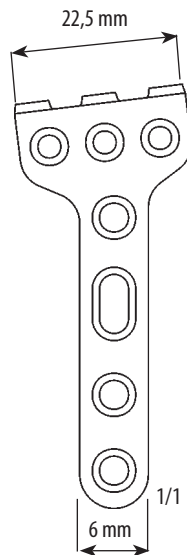
NOTES: T-Plates angled for distal radius, calcaneus, lateral clavicle 129 77 3530, 129 77 3540: for cortical screws HA 4,5.

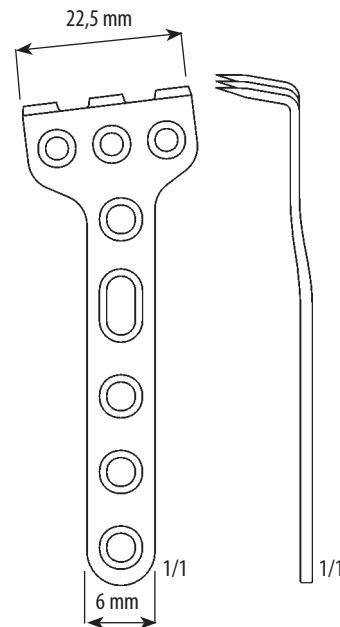

**129 77 1280**

 46,9 mm  
 síla – thickness  
 1,2 mm

**129 77 1290**

 56,9 mm  
 síla – thickness  
 1,2 mm

**129 77 1300**

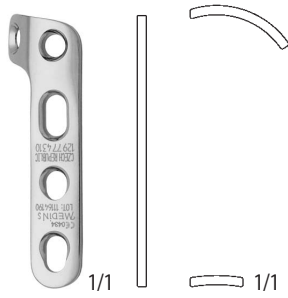
 67,2 mm  
 síla – thickness  
 1,2 mm

**129 77 5990**

 46,9 mm  
 síla – thickness  
 1,2 mm

**129 77 6000**

 56,9 mm  
 síla – thickness  
 1,2 mm

**129 77 6010**

 67,2 mm  
 síla – thickness  
 1,2 mm


**POZNÁMKY:** T-dlahy úhlové pro korekční osteotomie distálního radiu 129 77 1280 ÷ 129 77 1300: pro kortikální šrouby HA 3,5 a HA 2,7.  
**NOTES:** T-plates angled for correction of distal radio osteotomy 129 77 1280 ÷ 129 77 1300: for cortical screws HA 3,5 and HA 2,7.

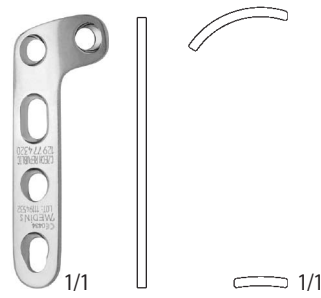
DLAHY KOSTNÍ, TVAR L  
L-PLATES**129 77 4310**

37 mm

levá – left

síla – thickness

1,2 mm

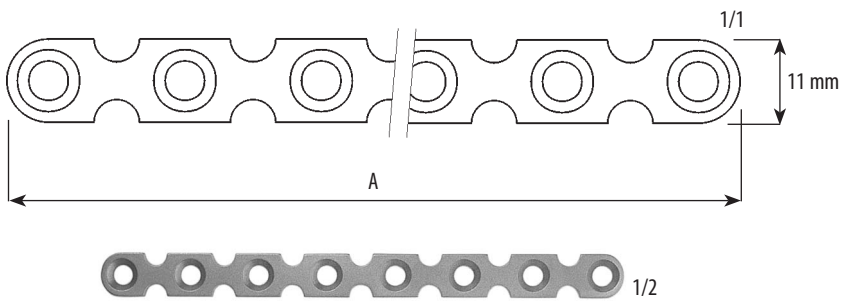
**129 77 4320**

37 mm

pravá – right

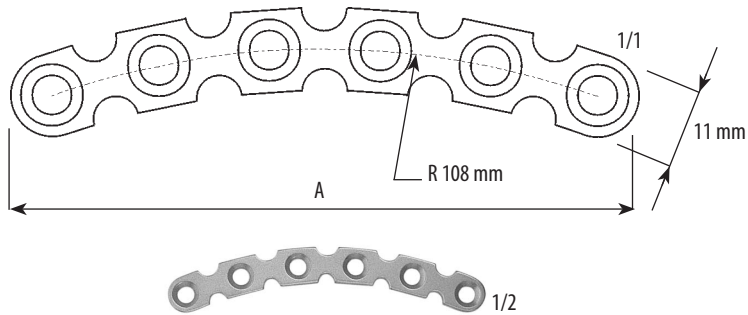
síla – thickness

1,2 mm



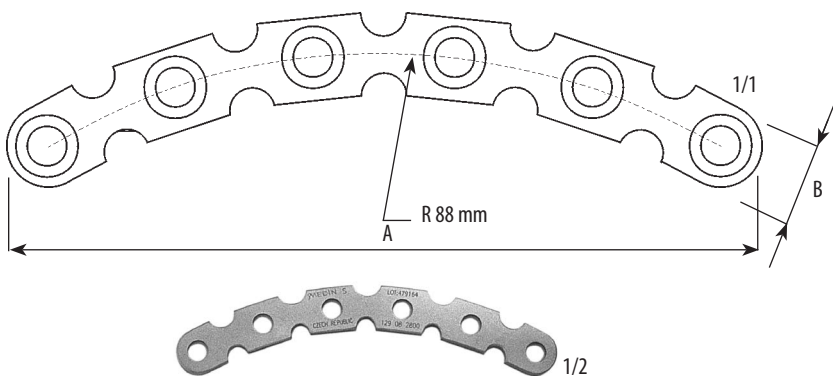
**129 08 1840**  
 rovná – straight  
 137 mm  
 síla – thickness  
 3 mm

	A	počet otvorů – holes
<b>129 08 1800</b>	65 mm	4
<b>129 08 1810</b>	83 mm	5
<b>129 08 1820</b>	101 mm	6
<b>129 08 1830</b>	119 mm	7
<b>129 08 1840</b>	137 mm	8
<b>129 08 1850</b>	155 mm	9
<b>129 08 1860</b>	173 mm	10
<b>129 08 1870</b>	191 mm	11
<b>129 08 1880</b>	209 mm	12
<b>129 08 1890</b>	227 mm	13



**129 08 2610**  
 mírně zahnutá – soft curved  
 83 mm  
 síla – thickness  
 3 mm

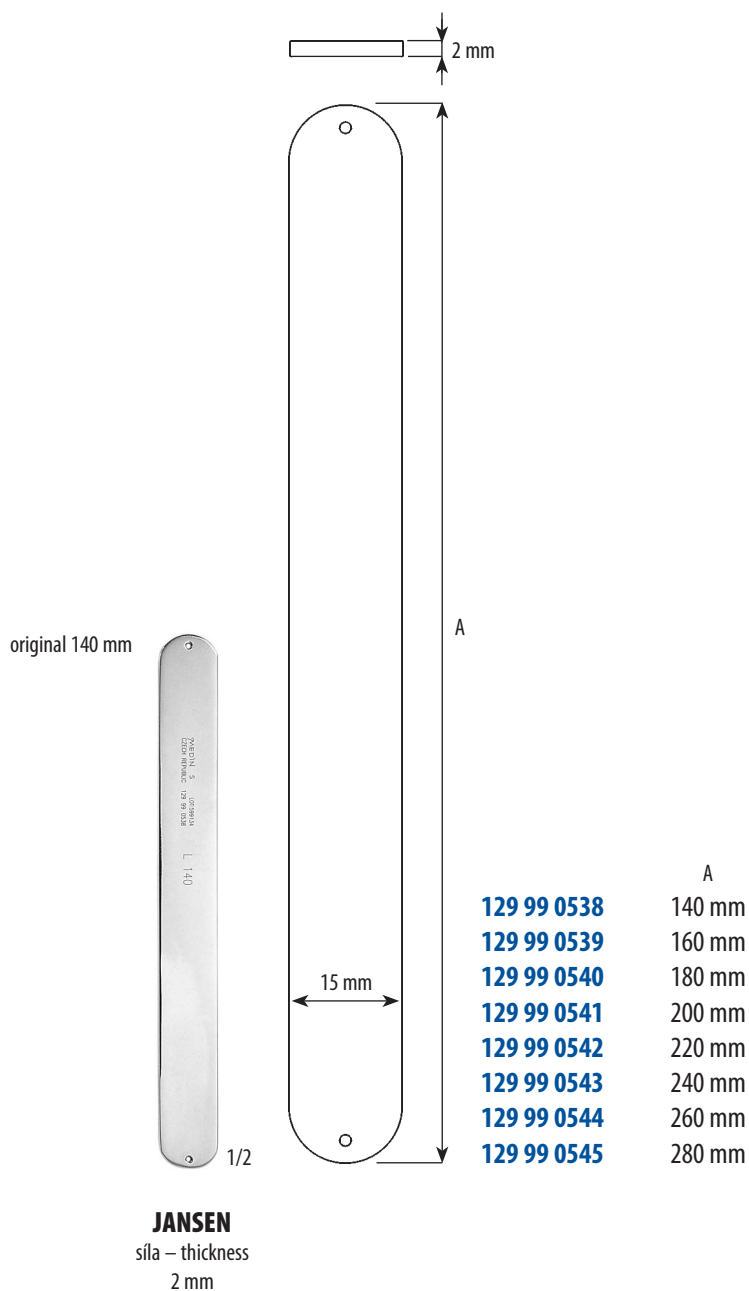
	A	počet otvorů – holes
<b>129 08 2600</b>	55 mm	4
<b>129 08 2610</b>	83 mm	6
<b>129 08 2620</b>	110 mm	8
<b>129 08 2630</b>	135 mm	10
<b>129 08 2640</b>	158 mm	12



**129 08 2800**  
 zahnutá – curved  
 100 mm  
 síla – thickness  
 3 mm

	A	počet otvorů – holes
<b>129 08 2800</b>	100 mm	6
<b>129 08 2810</b>	131 mm	8
<b>129 08 2820</b>	155 mm	10
<b>129 08 2830</b>	173 mm	12
<b>129 08 2840</b>	184 mm	14

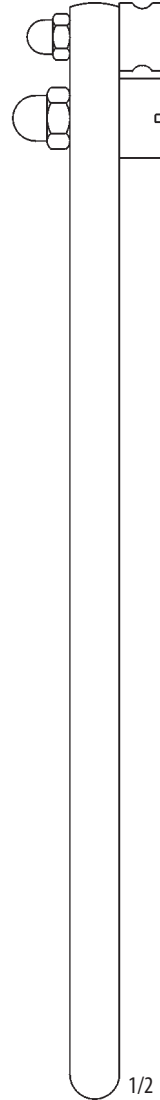
**POZNÁMKY:** Dlahy flexibilní 129 08 1800 ÷ 129 08 1890, 129 08 2600 ÷ 129 08 2640, 129 08 2800 ÷ 129 08 2840: pro kortikální šrouby HA 4,5; pro spongiozní šrouby HB 6,5.  
**NOTES:** Flexible plates 129 08 1800 ÷ 129 08 1890, 129 08 2600 ÷ 129 08 2640, 129 08 2800 ÷ 129 08 2840: for cortical screws HA 4,5; for cancellous screws HB 6,5.

DLAHY HRUDNÍ  
THORAX PLATES



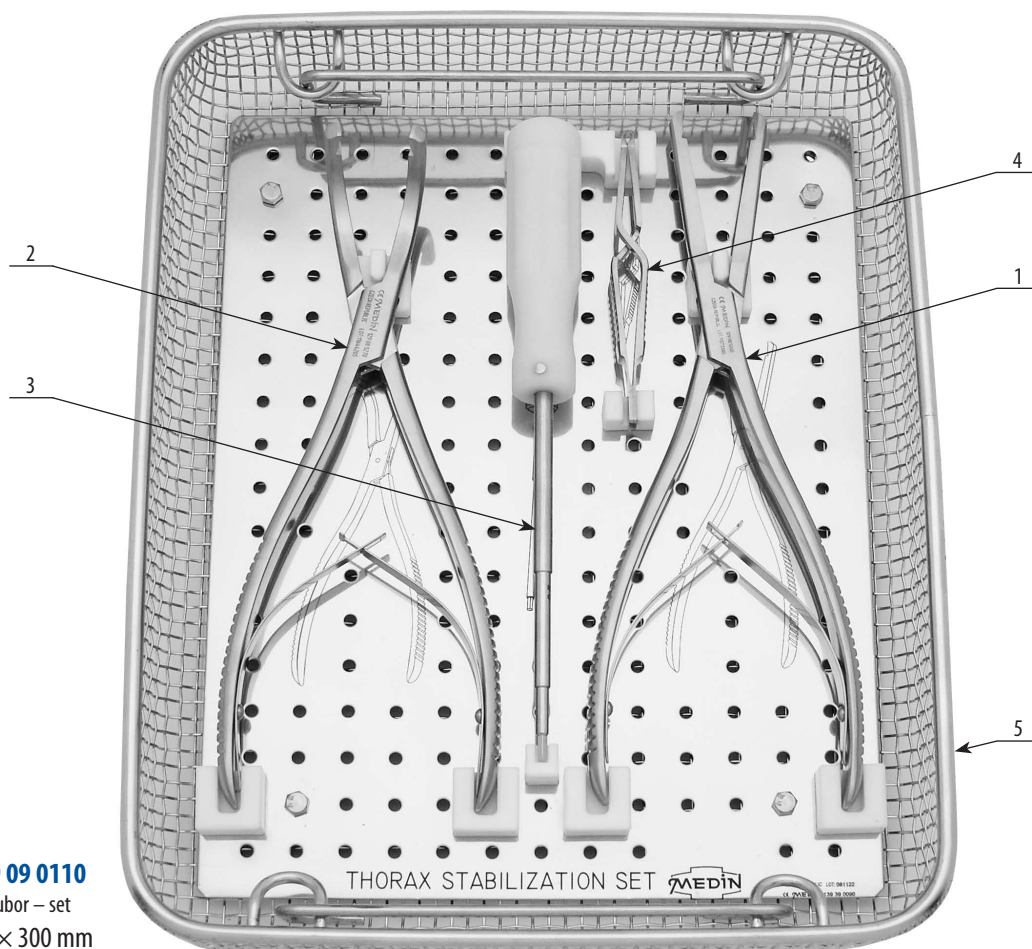
1/2

**129 08 4960**  
 290 mm  
 pro šířku dlahy 11 mm  
 for plates width 11 mm



1/2

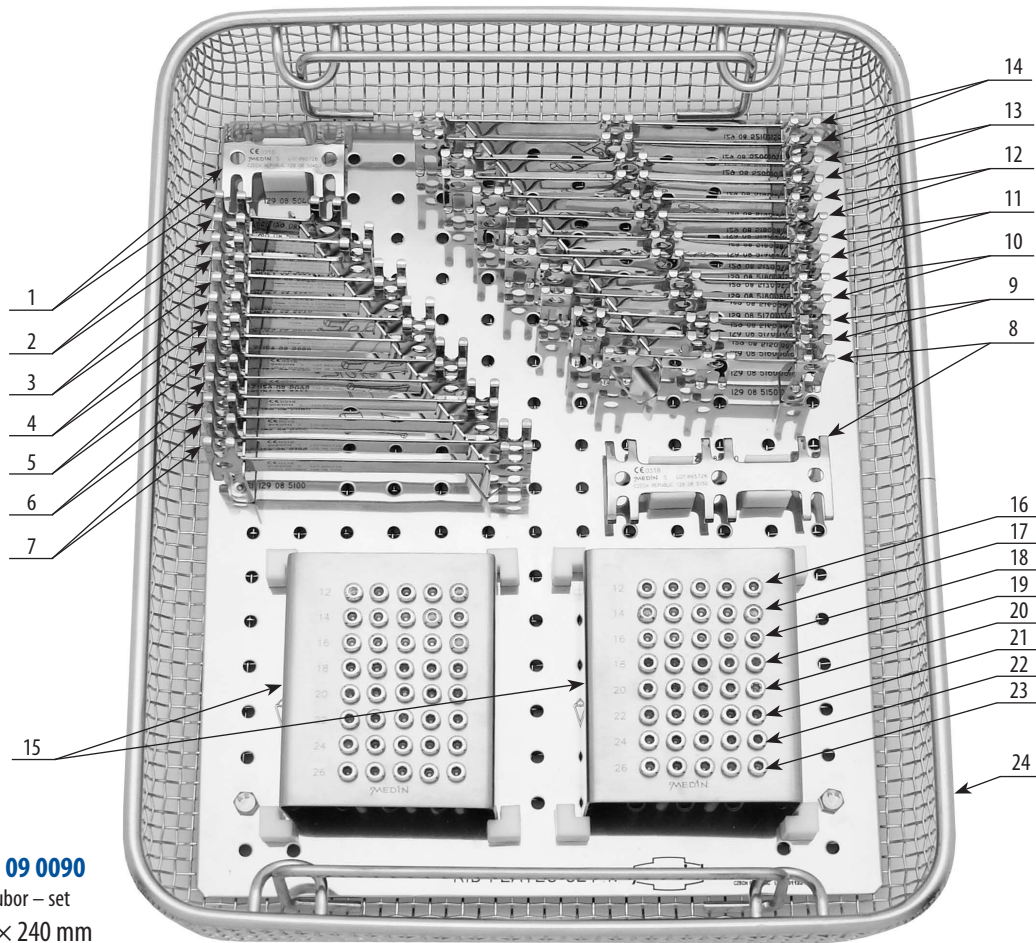
**129 99 0435**  
 290 mm  
 pro průměr tyče 6 mm  
 for rods diameter 6 mm

SOUBOR PRO STABILIZACI HRUDNÍKU  
THORAX STABILIZATION SET

**139 09 0110**  
soubor – set  
240 × 300 mm

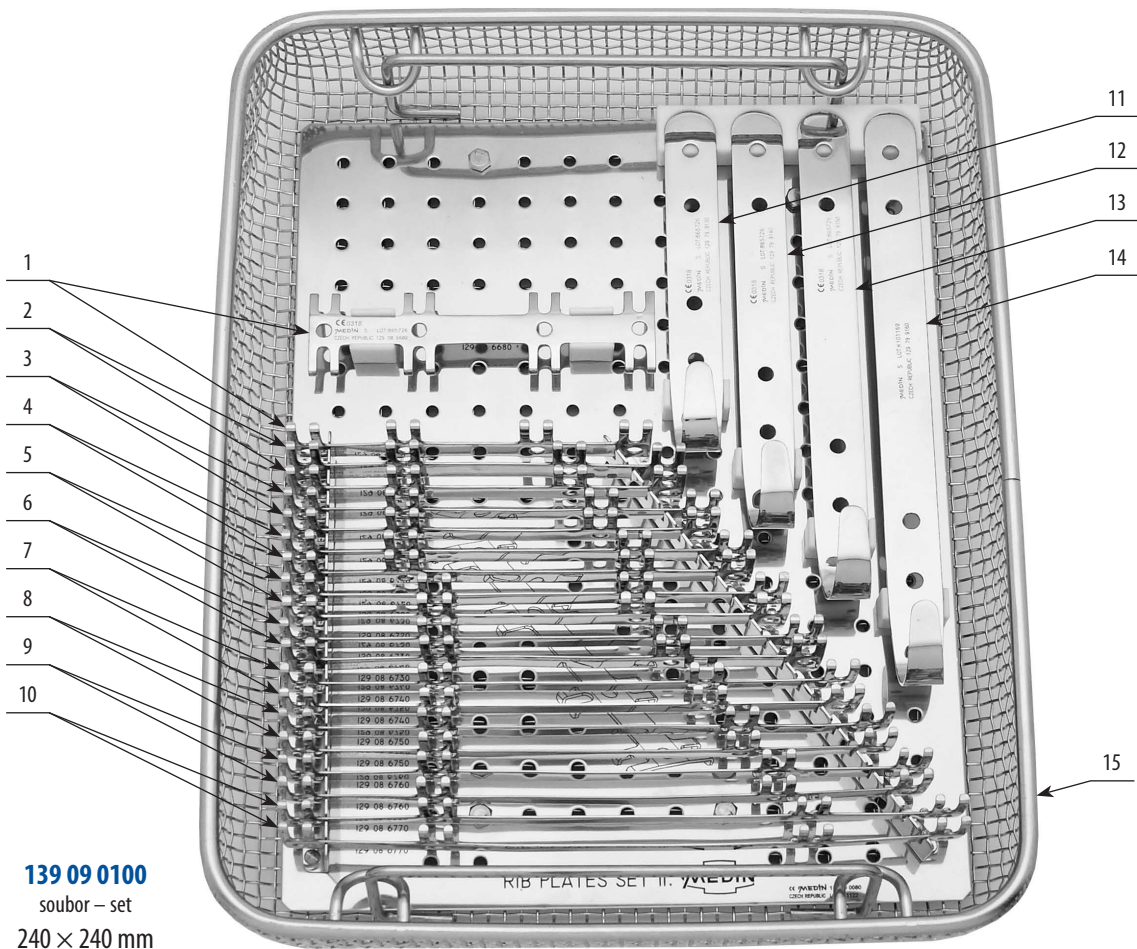
			počet ks – number of pcs
1	<b>129 08 5260</b>	KLEŠTĚ PRO FIXACI ŽEBERNÍ DLAHY ROVNÉ	1
2	<b>129 08 5270</b>	KLEŠTĚ PRO FIXACI ŽEBERNÍ DLAHY ZAHNUTÉ	1
3	<b>129 79 4340</b>	ŠROUBOVÁK; šestihran 2,5 mm	1
4	<b>114 08 0280</b>	PINZETA PRO ŠROUBY	1
5	<b>139 39 0090</b>	KOŠ; tvar 3	1
		FORCEPS FOR STRAIGHT RIB PLATES	1
		FORCEPS FOR CURVED RIB PLATES	1
		SCREWDRIVER; hexagonal 2,5 mm	1
		BONE SCREWS FORCEPS	1
		STERILIZATION SIEVE; Fig. 3	1





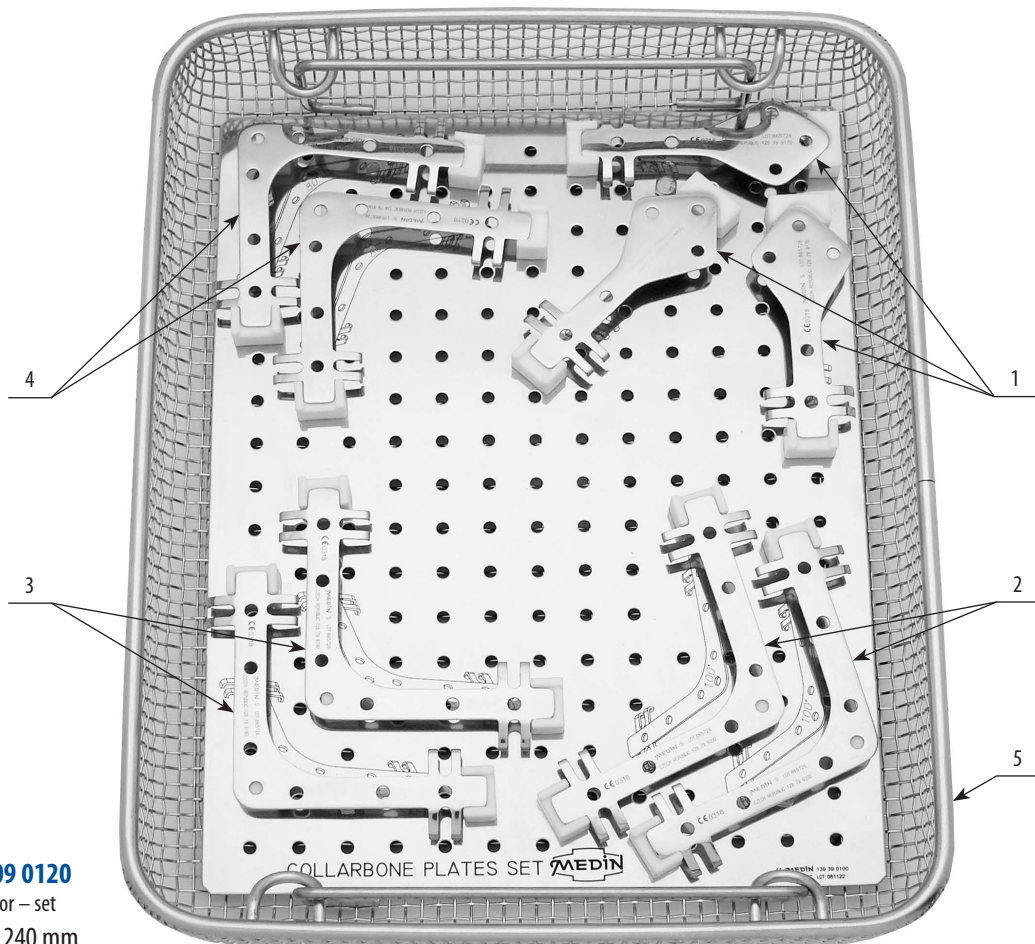
**139 09 0090**  
soubor – set  
240 × 240 mm

			počet ks – number of pcs	
1	<b>129 08 5040</b>	DLAHA KE STABILIZACI ŽEBRA; tvar 1; 40 mm	RIB STABILIZATION PLATE; Fig. 1; 40 mm	2
2	<b>129 08 5050</b>	DLAHA KE STABILIZACI ŽEBRA; tvar 1; 50 mm	RIB STABILIZATION PLATE; Fig. 1; 50 mm	2
3	<b>129 08 5060</b>	DLAHA KE STABILIZACI ŽEBRA; tvar 1; 60 mm	RIB STABILIZATION PLATE; Fig. 1; 60 mm	2
4	<b>129 08 5070</b>	DLAHA KE STABILIZACI ŽEBRA; tvar 1; 70 mm	RIB STABILIZATION PLATE; Fig. 1; 70 mm	2
5	<b>129 08 5080</b>	DLAHA KE STABILIZACI ŽEBRA; tvar 1; 80 mm	RIB STABILIZATION PLATE; Fig. 1; 80 mm	2
6	<b>129 08 5090</b>	DLAHA KE STABILIZACI ŽEBRA; tvar 1; 90 mm	RIB STABILIZATION PLATE; Fig. 1; 90 mm	2
7	<b>129 08 5100</b>	DLAHA KE STABILIZACI ŽEBRA; tvar 1; 100 mm	RIB STABILIZATION PLATE; Fig. 1; 100 mm	2
8	<b>129 08 5150</b>	DLAHA KE STABILIZACI ŽEBRA; tvar 2; 70 mm	RIB STABILIZATION PLATE; Fig. 2; 70 mm	2
9	<b>129 08 5160</b>	DLAHA KE STABILIZACI ŽEBRA; tvar 2; 80 mm	RIB STABILIZATION PLATE; Fig. 2; 80 mm	2
10	<b>129 08 5170</b>	DLAHA KE STABILIZACI ŽEBRA; tvar 2; 90 mm	RIB STABILIZATION PLATE; Fig. 2; 90 mm	2
11	<b>129 08 5180</b>	DLAHA KE STABILIZACI ŽEBRA; tvar 2; 100 mm	RIB STABILIZATION PLATE; Fig. 2; 100 mm	2
12	<b>129 08 5190</b>	DLAHA KE STABILIZACI ŽEBRA; tvar 2; 110 mm	RIB STABILIZATION PLATE; Fig. 2; 110 mm	2
13	<b>129 08 5200</b>	DLAHA KE STABILIZACI ŽEBRA; tvar 2; 120 mm	RIB STABILIZATION PLATE; Fig. 2; 120 mm	2
14	<b>129 08 5210</b>	DLAHA KE STABILIZACI ŽEBRA; tvar 2; 130 mm	RIB STABILIZATION PLATE; Fig. 2; 130 mm	2
15	<b>129 79 9210</b>	STOJÁNEK PRO ŠROUBY	STAND FOR SCREWS	2
16	<b>129 79 5220</b>	ŠROUB KORTIKÁLNÍ 3,5; 12 mm	CORTICAL SCREW 3,5; 12 mm	10 (5+5)
17	<b>129 79 5230</b>	ŠROUB KORTIKÁLNÍ 3,5; 14 mm	CORTICAL SCREW 3,5; 14 mm	10 (5+5)
18	<b>129 79 5240</b>	ŠROUB KORTIKÁLNÍ 3,5; 16 mm	CORTICAL SCREW 3,5; 16 mm	10 (5+5)
19	<b>129 79 5250</b>	ŠROUB KORTIKÁLNÍ 3,5; 18 mm	CORTICAL SCREW 3,5; 18 mm	10 (5+5)
20	<b>129 79 5260</b>	ŠROUB KORTIKÁLNÍ 3,5; 20 mm	CORTICAL SCREW 3,5; 20 mm	10 (5+5)
21	<b>129 79 5270</b>	ŠROUB KORTIKÁLNÍ 3,5; 22 mm	CORTICAL SCREW 3,5; 22 mm	10 (5+5)
22	<b>129 79 5280</b>	ŠROUB KORTIKÁLNÍ 3,5; 24 mm	CORTICAL SCREW 3,5; 24 mm	10 (5+5)
23	<b>129 79 5290</b>	ŠROUB KORTIKÁLNÍ 3,5; 26 mm	CORTICAL SCREW 3,5; 26 mm	10 (5+5)
24	<b>139 39 0070</b>	KOŠ; tvar 1	STERILIZATION SIEVE; Fig. 1	1

SOUBOR PRO ŽEBRA II.  
RIB PLATES SET II.

**139 09 0100**  
soubor – set  
240 × 240 mm

			počet ks – number of pcs	
1	<b>129 08 6680</b>	DLAHA KE STABILIZACI ŽEBRA; tvar 3; 110 mm	RIB STABILIZATION PLATE; Fig. 3; 110 mm	2
2	<b>129 08 6690</b>	DLAHA KE STABILIZACI ŽEBRA; tvar 3; 120 mm	RIB STABILIZATION PLATE; Fig. 3; 120 mm	2
3	<b>129 08 6700</b>	DLAHA KE STABILIZACI ŽEBRA; tvar 3; 130 mm	RIB STABILIZATION PLATE; Fig. 3; 130 mm	2
4	<b>129 08 6710</b>	DLAHA KE STABILIZACI ŽEBRA; tvar 3; 140 mm	RIB STABILIZATION PLATE; Fig. 3; 140 mm	2
5	<b>129 08 6720</b>	DLAHA KE STABILIZACI ŽEBRA; tvar 3; 150 mm	RIB STABILIZATION PLATE; Fig. 3; 150 mm	2
6	<b>129 08 6730</b>	DLAHA KE STABILIZACI ŽEBRA; tvar 3; 160 mm	RIB STABILIZATION PLATE; Fig. 3; 160 mm	2
7	<b>129 08 6740</b>	DLAHA KE STABILIZACI ŽEBRA; tvar 3; 170 mm	RIB STABILIZATION PLATE; Fig. 3; 170 mm	2
8	<b>129 08 6750</b>	DLAHA KE STABILIZACI ŽEBRA; tvar 3; 180 mm	RIB STABILIZATION PLATE; Fig. 3; 180 mm	2
9	<b>129 08 6760</b>	DLAHA KE STABILIZACI ŽEBRA; tvar 3; 190 mm	RIB STABILIZATION PLATE; Fig. 3; 190 mm	2
10	<b>129 08 6770</b>	DLAHA KE STABILIZACI ŽEBRA; tvar 3; 200 mm	RIB STABILIZATION PLATE; Fig. 3; 200 mm	2
11	<b>129 79 9130</b>	DLAHA HRUDNÍ; 125 mm	THORAX PLATE; 125 mm	1
12	<b>129 79 9140</b>	DLAHA HRUDNÍ; 150 mm	THORAX PLATE; 150 mm	1
13	<b>129 79 9150</b>	DLAHA HRUDNÍ; 175 mm	THORAX PLATE; 175 mm	1
14	<b>129 79 9160</b>	DLAHA HRUDNÍ; 200 mm	THORAX PLATE; 200 mm	1
15	<b>139 39 0080</b>	KOŠ; tvar 2	STERILIZATION SIEVE; Fig. 2	1

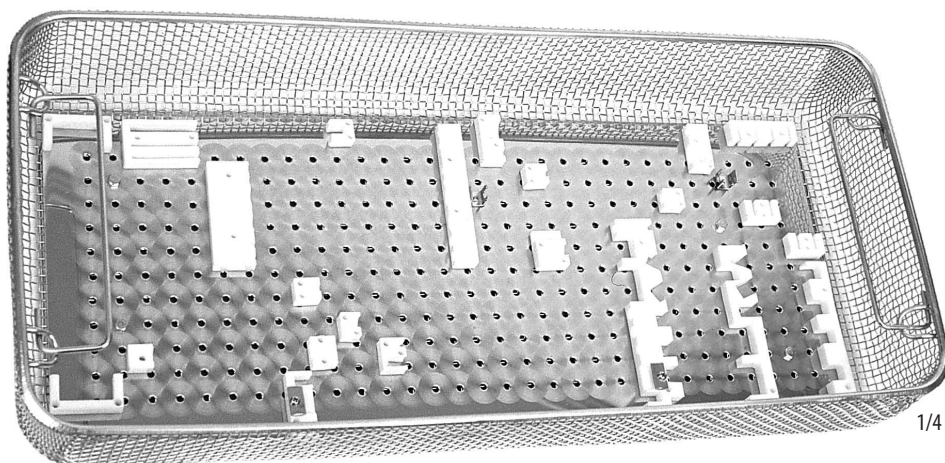


**139 09 0120**  
 soubor – set  
 240 × 240 mm

1	<b>129 79 9170</b>	DLAHA KE STABILIZACI KLÍČNÍ KOSTI; tvar 1
2	<b>129 79 9180</b>	DLAHA KE STABILIZACI KLÍČNÍ KOSTI; tvar 2; 80°
3	<b>129 79 9190</b>	DLAHA KE STABILIZACI KLÍČNÍ KOSTI; tvar 2; 90°
4	<b>129 79 9200</b>	DLAHA KE STABILIZACI KLÍČNÍ KOSTI; tvar 2; 100°
5	<b>139 39 0100</b>	KOŠ; tvar 4

COLLARBONE STABILIZATION PLATE; Fig. 1	6
COLLARBONE STABILIZATION PLATE; Fig. 2; 80°	2
COLLARBONE STABILIZATION PLATE; Fig. 2; 90°	2
COLLARBONE STABILIZATION PLATE; Fig. 2; 100°	2
STERILIZATION SIEVE; Fig. 4	1

počet ks – number of pcs

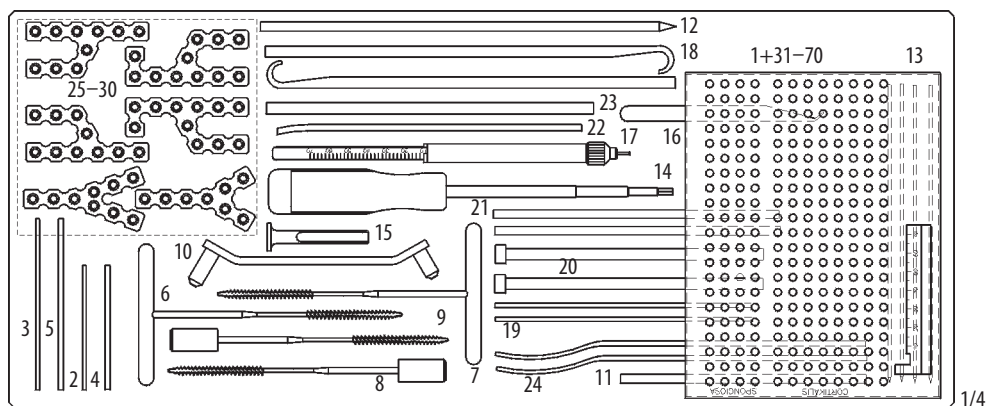
SOUBOR PRO OPERACI PATY  
HEEL OPERATION INSTRUMENTS

1/4

**129 79 4260**

síta – sieve

500 × 210 × 60 mm



1/4

**129 79 4250**

soubor – set

POZNÁMKY: Síta 129 79 4260 není součástí instrumentária.

NOTES: Sieve 129 79 4260 does not enter in the set.

**129 79 4250**

soubor – set

			počet ks – number of pcs
1	<b>129 79 4230</b>	STOJÁNEK	1
2	<b>129 79 8830</b>	VRTÁK; průměr 2 mm; 65 mm	3
3	<b>129 79 8670</b>	VRTÁK; průměr 2 mm; 90 mm	3
4	<b>129 79 8820</b>	VRTÁK; průměr 2,7 mm; 65 mm	3
5	<b>129 79 8660</b>	VRTÁK; průměr 2,7 mm; 90 mm	3
6	<b>129 79 8700</b>	ZÁVITNÍK KORTIKÁLNÍ; průměr 3,5 mm	1
7	<b>129 79 8730</b>	ZÁVITNÍK SPONGIOZNÍ; průměr 4 mm	1
8	<b>129 79 4300</b>	RUČNÍ ZÁVITNÍK KORTIKÁLNÍ; průměr 3,5 mm	1
9	<b>129 79 4290</b>	RUČNÍ ZÁVITNÍK SPONGIOZNÍ; průměr 4 mm	1
10	<b>129 79 4310</b>	CÍLIČ	1
11	<b>129 79 4320</b>	PÁKA TVAROVACÍ	1
12	<b>129 79 4330</b>	STEINMANN HŘEB	2
13	<b>129 09 2480</b>	K-DRÁT MEDIN	4
14	<b>129 79 4340</b>	ŠROUBOVÁK; šestihran 2,5 mm	1
15	<b>129 79 4350</b>	PŘENAŠEČ	1
16	<b>114 08 0280</b>	PINZETA ZKŘÍŽENÁ	1
17	<b>129 79 8900</b>	HLOUBKOMĚR	1
18	<b>118 08 0330</b>	HÁK NA RÁNY	2
19	<b>118 38 0210</b>	HÁČEK OČNÍ OSTRÝ	2
20	<b>118 38 0010</b>	DRŽÁTKO OČNÍCH VÍČEK	2
21	<b>118 38 0370</b>	HÁČEK OČNÍ ČTYŘZUBÝ	2
22	<b>124 08 0111</b>	ŠKRABKA WILLIGER	1
23	<b>124 38 0160</b>	ŠKRABKA NA SLZNÝ VAK	1
24	<b>129 79 4360</b>	ELEVATORIUM	2

*pokračování*
*continuation*

**IMPLANTÁTY PRO PATNÍ DLAHU**  
**IMPLANTS FOR HEEL PLATE**
**129 79 9350**

soubor – set

počet ks – number of pcs

		<i>pokračování</i>	<i>continuation</i>	
25	<b>129 08 1920</b>	PATNÍ DLAHA Y DO L LEVÁ	HEEL PLATE Y OF L SHAPE LEFT	1
26	<b>129 08 1930</b>	PATNÍ DLAHA Y DO L PRAVÁ	HEEL PLATE Y OF L SHAPE RIGHT	1
27	<b>129 08 1940</b>	PATNÍ DLAHA – KRÁTKÁ; 60°	HEEL PLATE – SHORT; 60°	1
28	<b>129 08 1960</b>	PATNÍ DLAHA – ZKRÁCENÁ; 40°	HEEL PLATE – SHORTENED; 40°	1
29	<b>129 08 1970</b>	PATNÍ DLAHA Y PRAVÁ	HEEL PLATE Y RIGHT	1
30	<b>129 08 1980</b>	PATNÍ DLAHA Y LEVÁ	HEEL PLATE Y LEFT	1
31	<b>129 79 5220</b>	ŠROUB KORTIKÁLNÍ HA 3,5; 12 mm	CORTICAL SCREW HA 3,5; 12 mm	8
32	<b>129 79 5230</b>	ŠROUB KORTIKÁLNÍ HA 3,5; 14 mm	CORTICAL SCREW HA 3,5; 14 mm	8
33	<b>129 79 5240</b>	ŠROUB KORTIKÁLNÍ HA 3,5; 16 mm	CORTICAL SCREW HA 3,5; 16 mm	8
34	<b>129 79 5250</b>	ŠROUB KORTIKÁLNÍ HA 3,5; 18 mm	CORTICAL SCREW HA 3,5; 18 mm	8
35	<b>129 79 5260</b>	ŠROUB KORTIKÁLNÍ HA 3,5; 20 mm	CORTICAL SCREW HA 3,5; 20 mm	8
36	<b>129 79 5270</b>	ŠROUB KORTIKÁLNÍ HA 3,5; 22 mm	CORTICAL SCREW HA 3,5; 22 mm	8
37	<b>129 79 5280</b>	ŠROUB KORTIKÁLNÍ HA 3,5; 24 mm	CORTICAL SCREW HA 3,5; 24 mm	8
38	<b>129 79 5290</b>	ŠROUB KORTIKÁLNÍ HA 3,5; 26 mm	CORTICAL SCREW HA 3,5; 26 mm	8
39	<b>129 79 5300</b>	ŠROUB KORTIKÁLNÍ HA 3,5; 28 mm	CORTICAL SCREW HA 3,5; 28 mm	8
40	<b>129 79 5310</b>	ŠROUB KORTIKÁLNÍ HA 3,5; 30 mm	CORTICAL SCREW HA 3,5; 30 mm	8
41	<b>129 79 5320</b>	ŠROUB KORTIKÁLNÍ HA 3,5; 32 mm	CORTICAL SCREW HA 3,5; 32 mm	8
42	<b>129 79 5330</b>	ŠROUB KORTIKÁLNÍ HA 3,5; 34 mm	CORTICAL SCREW HA 3,5; 34 mm	8
43	<b>129 79 5340</b>	ŠROUB KORTIKÁLNÍ HA 3,5; 36 mm	CORTICAL SCREW HA 3,5; 36 mm	8
44	<b>129 79 5350</b>	ŠROUB KORTIKÁLNÍ HA 3,5; 38 mm	CORTICAL SCREW HA 3,5; 38 mm	8
45	<b>129 79 5360</b>	ŠROUB KORTIKÁLNÍ HA 3,5; 40 mm	CORTICAL SCREW HA 3,5; 40 mm	8
46	<b>129 79 5370</b>	ŠROUB KORTIKÁLNÍ HA 3,5; 42 mm	CORTICAL SCREW HA 3,5; 42 mm	8
47	<b>129 79 5440</b>	ŠROUB KORTIKÁLNÍ HA 3,5; 44 mm	CORTICAL SCREW HA 3,5; 44 mm	8
48	<b>129 79 5450</b>	ŠROUB KORTIKÁLNÍ HA 3,5; 46 mm	CORTICAL SCREW HA 3,5; 46 mm	8
49	<b>129 79 5460</b>	ŠROUB KORTIKÁLNÍ HA 3,5; 48 mm	CORTICAL SCREW HA 3,5; 48 mm	8
50	<b>129 79 5390</b>	ŠROUB KORTIKÁLNÍ HA 3,5; 50 mm	CORTICAL SCREW HA 3,5; 50 mm	8
51	<b>129 79 6210</b>	ŠROUB SPONGIOZNÍ HB 4; 12 mm	CANCELLOUS SCREW HB 4; 12 mm	4
52	<b>129 79 6000</b>	ŠROUB SPONGIOZNÍ HB 4; 14 mm	CANCELLOUS SCREW HB 4; 14 mm	4
53	<b>129 79 6010</b>	ŠROUB SPONGIOZNÍ HB 4; 16 mm	CANCELLOUS SCREW HB 4; 16 mm	4
54	<b>129 79 6020</b>	ŠROUB SPONGIOZNÍ HB 4; 18 mm	CANCELLOUS SCREW HB 4; 18 mm	4
55	<b>129 79 6030</b>	ŠROUB SPONGIOZNÍ HB 4; 20 mm	CANCELLOUS SCREW HB 4; 20 mm	4
56	<b>129 79 6040</b>	ŠROUB SPONGIOZNÍ HB 4; 22 mm	CANCELLOUS SCREW HB 4; 22 mm	4
57	<b>129 79 6050</b>	ŠROUB SPONGIOZNÍ HB 4; 24 mm	CANCELLOUS SCREW HB 4; 24 mm	4
58	<b>129 79 6060</b>	ŠROUB SPONGIOZNÍ HB 4; 26 mm	CANCELLOUS SCREW HB 4; 26 mm	4
59	<b>129 79 6070</b>	ŠROUB SPONGIOZNÍ HB 4; 28 mm	CANCELLOUS SCREW HB 4; 28mm	4
60	<b>129 79 6080</b>	ŠROUB SPONGIOZNÍ HB 4; 30 mm	CANCELLOUS SCREW HB 4; 30mm	4
61	<b>129 79 6090</b>	ŠROUB SPONGIOZNÍ HB 4; 32 mm	CANCELLOUS SCREW HB 4; 32 mm	4
62	<b>129 79 6630</b>	ŠROUB SPONGIOZNÍ HB 4; 34 mm	CANCELLOUS SCREW HB 4; 34 mm	4
63	<b>129 79 6640</b>	ŠROUB SPONGIOZNÍ HB 4; 36 mm	CANCELLOUS SCREW HB 4; 36 mm	4
64	<b>129 79 6650</b>	ŠROUB SPONGIOZNÍ HB 4; 38 mm	CANCELLOUS SCREW HB 4; 38 mm	4
65	<b>129 79 6110</b>	ŠROUB SPONGIOZNÍ HB 4; 40 mm	CANCELLOUS SCREW HB 4; 40 mm	4
66	<b>129 79 6660</b>	ŠROUB SPONGIOZNÍ HB 4; 42 mm	CANCELLOUS SCREW HB 4; 42 mm	4
67	<b>129 79 6670</b>	ŠROUB SPONGIOZNÍ HB 4; 44 mm	CANCELLOUS SCREW HB 4; 44 mm	4
68	<b>129 79 6680</b>	ŠROUB SPONGIOZNÍ HB 4; 46 mm	CANCELLOUS SCREW HB 4; 46 mm	4
69	<b>129 79 6690</b>	ŠROUB SPONGIOZNÍ HB 4; 48 mm	CANCELLOUS SCREW HB 4; 48 mm	4
70	<b>129 79 6130</b>	ŠROUB SPONGIOZNÍ HB 4; 50 mm	CANCELLOUS SCREW HB 4; 50 mm	4



**129 08 1930**  
 65 × 30 mm  
 síla – thickness  
 1,5 mm



**129 08 1920**  
 65 × 30 mm  
 síla – thickness  
 1,5 mm



**129 08 1940**  
 63,5 × 35 mm  
 síla – thickness  
 1,5 mm



**129 08 1970**  
 65 × 30 mm  
 síla – thickness  
 1,5 mm

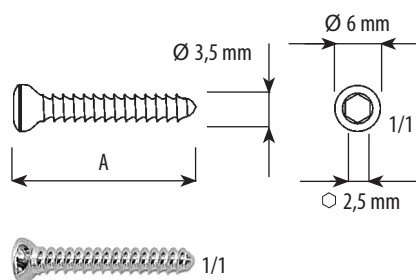


**129 08 1980**  
 65 × 30 mm  
 síla – thickness  
 1,5 mm



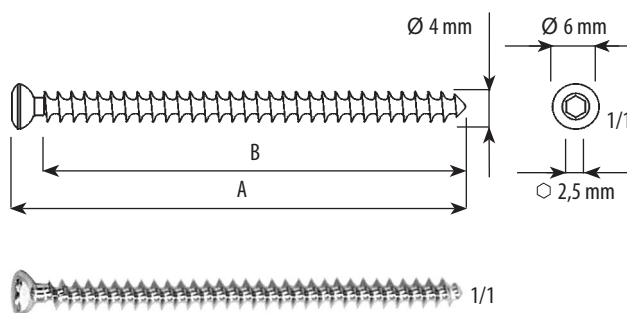
**129 08 1960**  
 64 × 35 mm  
 síla – thickness  
 1,5 mm

**POZNÁMKY:** Dlahy patní 129 08 1920 ÷ 129 08 1980: pro kortikální šrouby HA 3,5; pro spongiozni šrouby HB 4.  
**NOTES:** Heel plates 129 08 1920 ÷ 129 08 1980: for cortical screws HA 3,5.; for cancellous screws HB 4.

**ŠROUBY KOSTNÍ KORTIKÁLNÍ – HA 3,5**  
**BORTICAL BONE SCREWS – HA 3,5**


**129 79 5280**  
24 mm

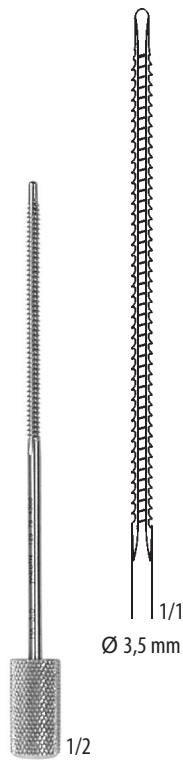
	A
<b>129 79 5220</b>	12 mm
<b>129 79 5230</b>	14 mm
<b>129 79 5240</b>	16 mm
<b>129 79 5250</b>	18 mm
<b>129 79 5260</b>	20 mm
<b>129 79 5270</b>	22 mm
<b>129 79 5280</b>	24 mm
<b>129 79 5290</b>	26 mm
<b>129 79 5300</b>	28 mm
<b>129 79 5310</b>	30 mm
<b>129 79 5320</b>	32 mm
<b>129 79 5330</b>	34 mm
<b>129 79 5340</b>	36 mm
<b>129 79 5350</b>	38 mm
<b>129 79 5360</b>	40 mm
<b>129 79 5370</b>	42 mm
<b>129 79 5440</b>	44 mm
<b>129 79 5450</b>	46 mm
<b>129 79 5460</b>	48 mm
<b>129 79 5390</b>	50 mm

**ŠROUBY KOSTNÍ SPONGIOZNÍ PLNÝ ZÁVIT – HB 4**  
**CANCELLOUS BONE SCREWS FULL THREAD – HB 4**


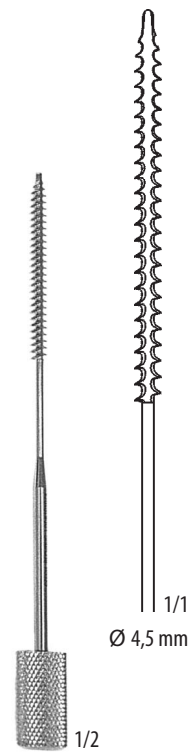
**129 79 6150**  
60 mm

	A	B
<b>129 79 6210</b>	12 mm	5 mm
<b>129 79 6000</b>	14 mm	9 mm
<b>129 79 6010</b>	16 mm	11 mm
<b>129 79 6020</b>	18 mm	13 mm
<b>129 79 6030</b>	20 mm	15 mm
<b>129 79 6040</b>	22 mm	17 mm
<b>129 79 6050</b>	24 mm	19 mm
<b>129 79 6060</b>	26 mm	21 mm
<b>129 79 6070</b>	28 mm	23 mm
<b>129 79 6080</b>	30 mm	25 mm
<b>129 79 6090</b>	32 mm	27 mm
<b>129 79 6630</b>	34 mm	29 mm
<b>129 79 6640</b>	36 mm	31 mm
<b>129 79 6650</b>	38 mm	33 mm
<b>129 79 6110</b>	40 mm	35 mm
<b>129 79 6660</b>	42 mm	37 mm
<b>129 79 6670</b>	44 mm	39 mm
<b>129 79 6680</b>	46 mm	41 mm
<b>129 79 6690</b>	48 mm	43 mm
<b>129 79 6130</b>	50 mm	45 mm

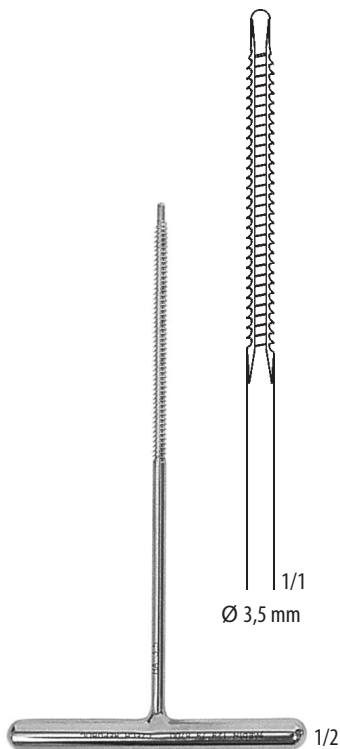




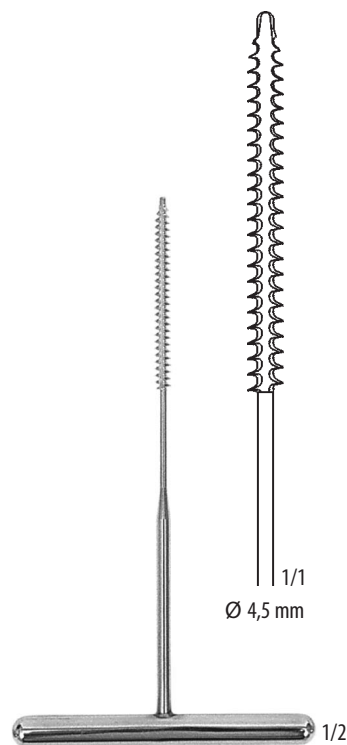
**129 79 4300**  
kortikální – cortical  
152 mm  
HA 3,5



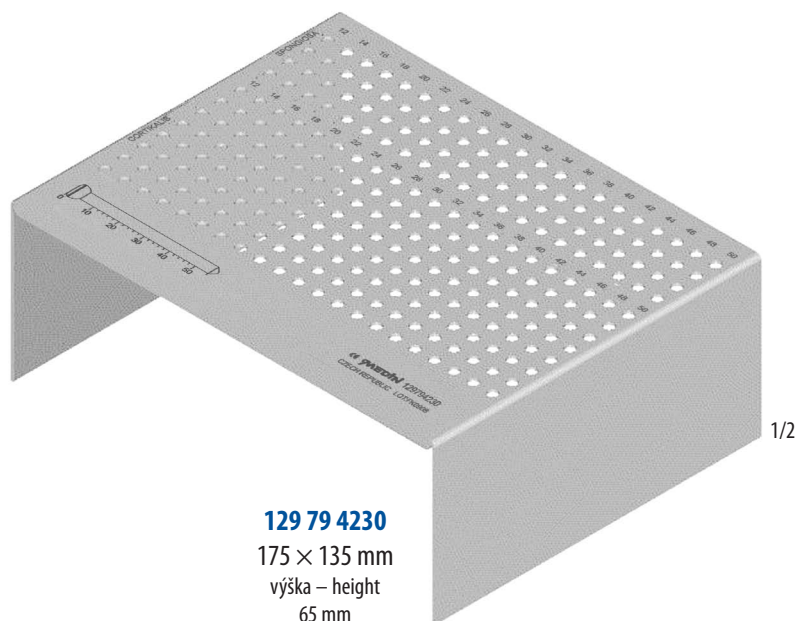
**129 79 4290**  
spongiozní – cancellous  
152 mm  
HB 4



**129 79 8700**  
kortikální – cortical  
145 mm  
HA 3,5



**129 79 8730**  
spongiozní – cancellous  
145 mm  
HB 4

STOJÁNEK  
STAND FOR SCREWS**129 79 4230**

175 × 135 mm

výška – height  
65 mmINSTRUMENTÁRIUM  
INSTRUMENTSHLOUBKOMĚŘ  
DEPTH GAUGE**129 79 8900**

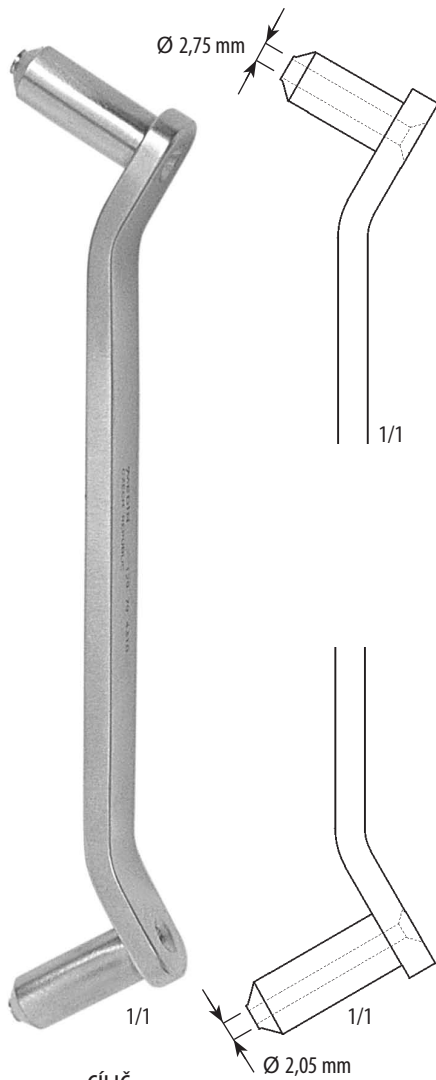
185 mm

DRÁT HLOUBKOMĚŘU  
WIRE OF DEPTH GAUGE**943 40 0742**

95 mm

PINZETA ZKŘÍŽENÁ PRO KOSTNÍ ŠROUBY  
BONE SCREW FORCEPS**114 08 0280**

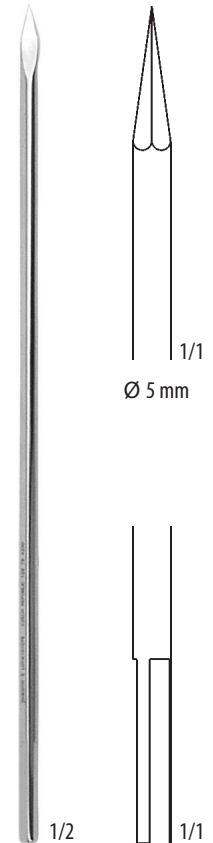
107 mm



**CÍLIČ**  
 AIMING DEVICE  
**129 79 4310**  
 130 mm

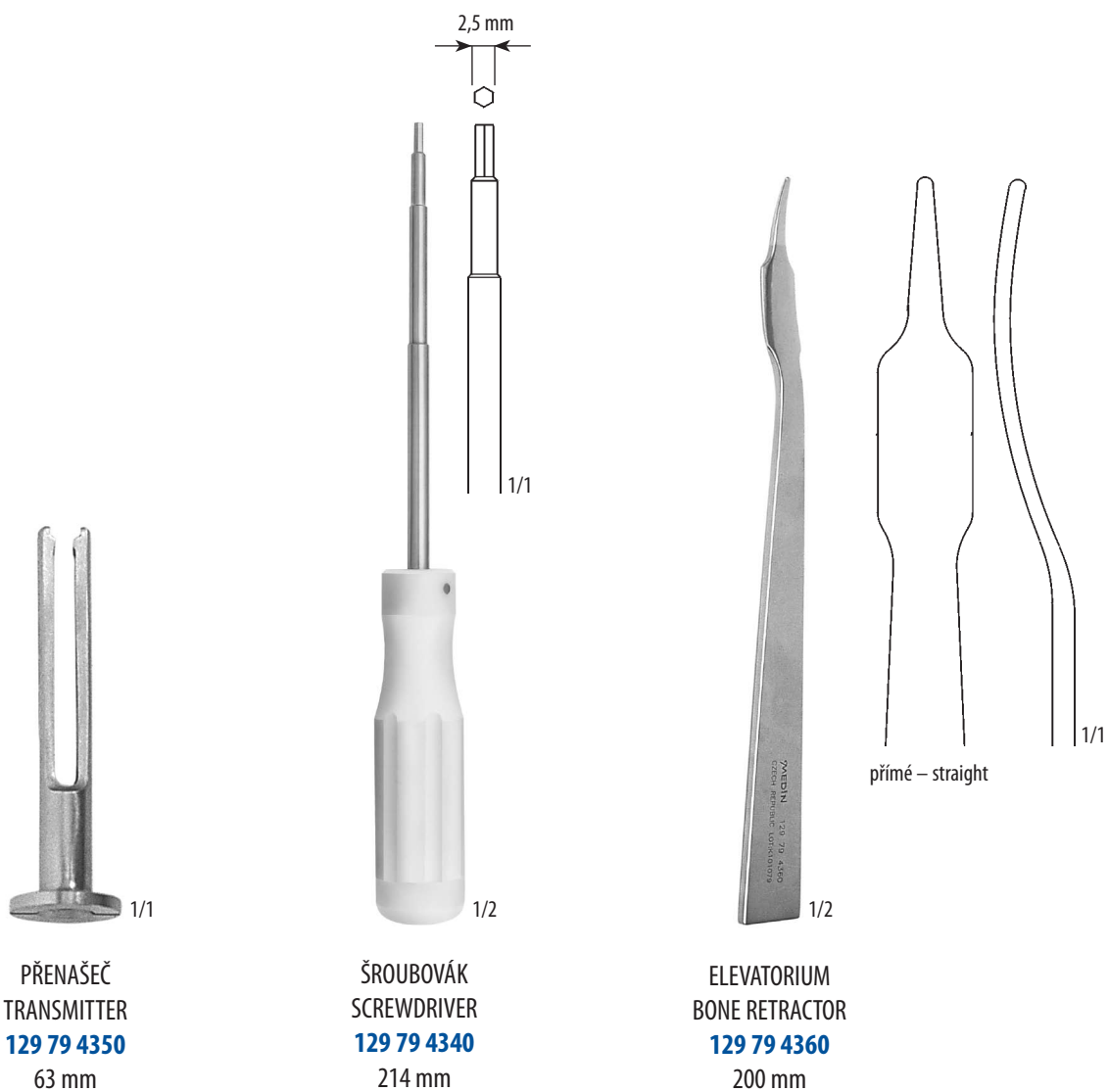


**PÁKA TVAROVACÍ**  
 FORMATION ELEVATOR  
**129 79 4320**  
 130 mm



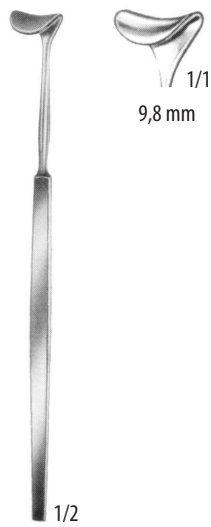
**HŘEB STEINMANN**  
 STEINMANN WIRE DRILL  
**129 79 4330**  
 220 mm

**POZNÁMKY:** Hřeb Steinmann – balení 10 ks.  
**NOTES:** Steinmann wire drill – packing 10 pcs.





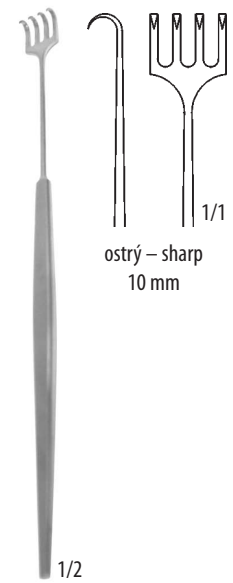
**VOLKMANN**  
 HÁK NA RÁNY  
 RETRACTOR  
**118 08 0330**  
 215 mm  
 Fig. 2  
 tupý – blunt  
 13 mm



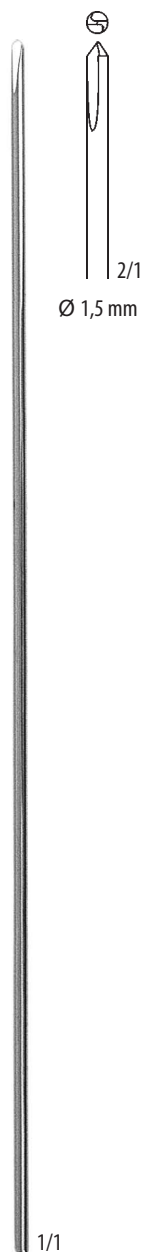
**DESMARRES**  
 DRŽÁTKO OČNÍCH VÍČEK  
 EYELID HOLDER  
**118 38 0010**  
 130 mm



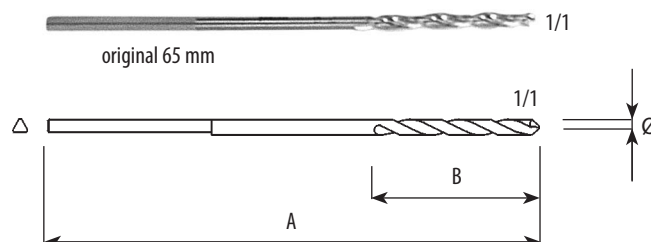
HÁČEK OČNÍ  
 EYE HOOK  
**118 38 0210**  
 135 mm



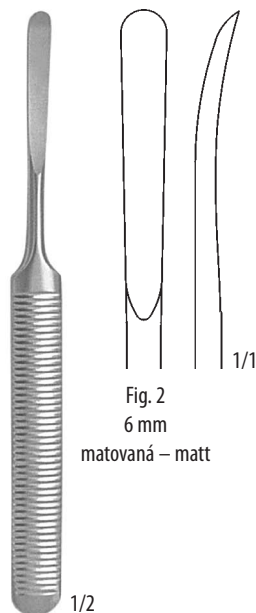
HÁČEK OČNÍ  
 EYE HOOK  
**118 38 0370**  
 150 mm



K-DRÁT MEDIN  
K-WIRE MEDIN  
**129 09 2480**  
160 mm



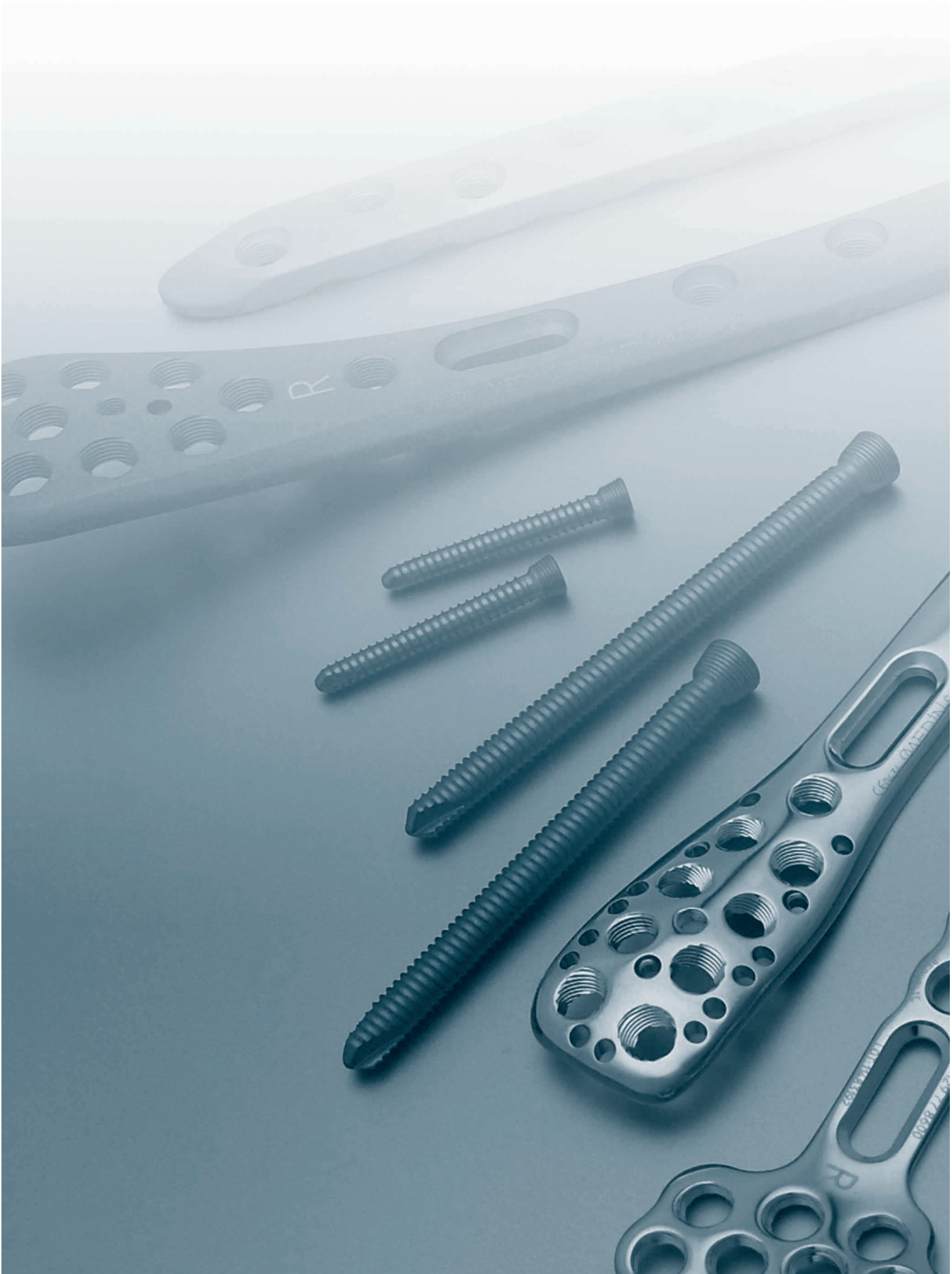
VRTÁK DRILL BIT	A	B	Ø
<b>129 79 8660</b>	90 mm	30 mm	2,7 mm
<b>129 79 8670</b>	90 mm	30 mm	2,0 mm
<b>129 79 8820</b>	65 mm	30 mm	2,7 mm
<b>129 79 8830</b>	65 mm	30 mm	2,0 mm



**WILLIGER**  
ŠKRABKA  
RASPATORY  
**124 08 0111**  
160 mm

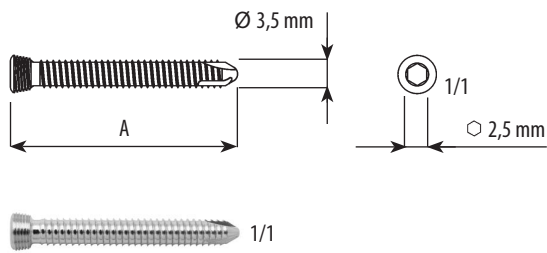


ŠKRABKA  
RASPATORY  
**124 38 0160**  
172 mm



ŠROUBY KOSTNÍ UZAMYKATELNÉ	LOCKING BONE SCREWS	87–90
DLAHY REKONSTRUKČNÍ ÚHLOVĚ STABILNÍ	RECONSTRUCTION PLATES ANGULARLY STABLE	91–92
T–DLAHY ÚHLOVĚ ÚHLOVĚ STABILNÍ	T–PLATES ANGLED ANGULARLY STABLE	93
T–DLAHY ÚHLOVĚ STABILNÍ	T–PLATES ANGULARLY STABLE	94
T–DLAHY S VÝSTUPKEM ÚHLOVĚ STABILNÍ	T–PLATES WITH PROTRUSION ANGULARLY STABLE	95
T–DLAHY ANATOMICKÉ ÚHLOVĚ STABILNÍ	ANATOMICAL T–PLATES ANGULARLY STABLE	96–97
DLAHY PRO CLAVICULU ÚHLOVĚ STABILNÍ	CLAVICLE PLATES ANGULARLY STABLE	98
DLAHY HUMERÁLNÍ PROXIMÁLNÍ ÚHLOVĚ STABILNÍ	PROXIMAL HUMERAL PLATES ANGULARLY STABLE	99
DLAHY TIBIÁLNÍ DISTÁLNÍ MEDIÁLNÍ ÚHLOVĚ STABILNÍ	DISTAL MEDIAL TIBIAL PLATES ANGULARLY STABLE	100
DLAHY PATNÍ ÚHLOVĚ STABILNÍ	HEEL PLATES ANGULARLY STABLE	101
DLAHY PŘÍMÉ ÚHLOVĚ STABILNÍ	STRAIGHT PLATES ANGULARLY STABLE	102
DLAHY FEMORÁLNÍ DISTÁLNÍ ÚHLOVĚ STABILNÍ	DISTAL FEMORAL PLATES ANGULARLY STABLE	103–104
DLAHY TIBIÁLNÍ PROXIMÁLNÍ ÚHLOVĚ STABILNÍ	PROXIMAL TIBIAL PLATES ANGULARLY STABLE	105–106
INSTRUMENTÁRIUM PRO ÚHLOVĚ STABILNÍ DLAHY SE ŠROUBY 3,5 mm	INSTRUMENTS FOR ANGULARLY STABLE PLATES WITH SCREWS 3,5 mm	107–110
INSTRUMENTÁRIUM PRO ÚHLOVĚ STABILNÍ DLAHY SE ŠROUBY 5 mm	INSTRUMENTS FOR ANGULARLY STABLE PLATES WITH SCREWS 5 mm	111–113

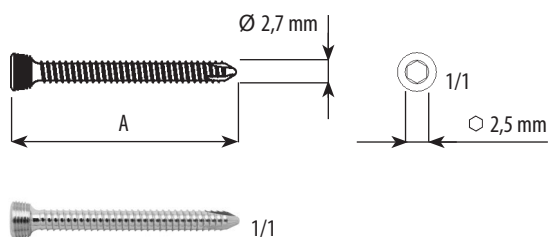




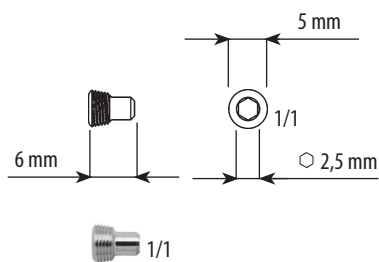
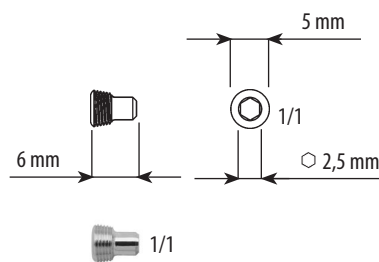
**129 77 7131**  
 samořezný – self-tapping  
 30 mm

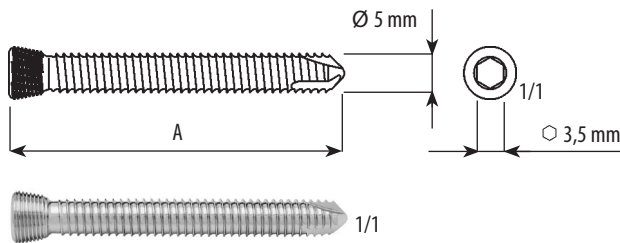
	titan – titanium	A
<b>129 77 7021</b>	<b>129 77 7024</b>	8 mm
<b>129 77 7031</b>	<b>129 77 7034</b>	10 mm
<b>129 77 7041</b>	<b>129 77 7044</b>	12 mm
<b>129 77 7051</b>	<b>129 77 7054</b>	14 mm
<b>129 77 7061</b>	<b>129 77 7064</b>	16 mm
<b>129 77 7071</b>	<b>129 77 7074</b>	18 mm
<b>129 77 7081</b>	<b>129 77 7084</b>	20 mm
<b>129 77 7091</b>	<b>129 77 7094</b>	22 mm
<b>129 77 7101</b>	<b>129 77 7104</b>	24 mm
<b>129 77 7111</b>	<b>129 77 7114</b>	26 mm
<b>129 77 7121</b>	<b>129 77 7124</b>	28 mm
<b>129 77 7131</b>	<b>129 77 7134</b>	30 mm
<b>129 77 7141</b>	<b>129 77 7144</b>	32 mm
<b>129 77 7151</b>	<b>129 77 7154</b>	34 mm
<b>129 77 7161</b>	<b>129 77 7164</b>	36 mm
<b>129 77 7171</b>	<b>129 77 7174</b>	38 mm
<b>129 77 7181</b>	<b>129 77 7184</b>	40 mm
<b>129 77 7191</b>	<b>129 77 7194</b>	42 mm
<b>129 77 7201</b>	<b>129 77 7204</b>	44 mm
<b>129 77 7211</b>	<b>129 77 7214</b>	46 mm
<b>129 77 7221</b>	<b>129 77 7224</b>	48 mm
<b>129 77 7231</b>	<b>129 77 7234</b>	50 mm
<b>129 77 7241</b>	<b>129 77 7244</b>	55 mm
<b>129 77 7251</b>	<b>129 77 7254</b>	60 mm
<b>129 77 7261</b>	<b>129 77 7264</b>	65 mm
<b>129 77 7271</b>	<b>129 77 7274</b>	70 mm
<b>129 77 7281</b>	<b>129 77 7284</b>	75 mm

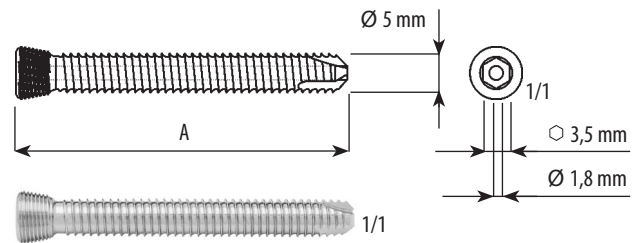


ŠROUBY KOSTNÍ UZAMYKATELNÉ 3,5/2,7  
LOCKING BONE SCREWS 3,5/2,7**129 77 7531**samořezný – self-tapping  
30 mm

	titan – titanium	A
<b>129 77 7431</b>	<b>129 77 7434</b>	10 mm
<b>129 77 7441</b>	<b>129 77 7444</b>	12 mm
<b>129 77 7451</b>	<b>129 77 7454</b>	14 mm
<b>129 77 7461</b>	<b>129 77 7464</b>	16 mm
<b>129 77 7471</b>	<b>129 77 7474</b>	18 mm
<b>129 77 7481</b>	<b>129 77 7484</b>	20 mm
<b>129 77 7491</b>	<b>129 77 7494</b>	22 mm
<b>129 77 7501</b>	<b>129 77 7504</b>	24 mm
<b>129 77 7511</b>	<b>129 77 7514</b>	26 mm
<b>129 77 7521</b>	<b>129 77 7524</b>	28 mm
<b>129 77 7531</b>	<b>129 77 7534</b>	30 mm
<b>129 77 7541</b>	<b>129 77 7544</b>	32 mm
<b>129 77 7551</b>	<b>129 77 7554</b>	34 mm
<b>129 77 7561</b>	<b>129 77 7564</b>	36 mm
<b>129 77 7571</b>	<b>129 77 7574</b>	38 mm
<b>129 77 7921</b>	<b>129 77 7924</b>	40 mm
<b>129 77 7931</b>	<b>129 77 7934</b>	42 mm
<b>129 77 7941</b>	<b>129 77 7944</b>	44 mm
<b>129 77 7951</b>	<b>129 77 7954</b>	46 mm
<b>129 77 7961</b>	<b>129 77 7964</b>	48 mm
<b>129 77 7971</b>	<b>129 77 7974</b>	50 mm

VYMEZOVAČ UZAMYKATELNÝ  
LOCKING SPACERVYMEZOVAČ UZAMYKATELNÝ  
LOCKING SPACER  
**129 77 7420**  
6 mmVYMEZOVAČ UZAMYKATELNÝ  
LOCKING SPACER  
**129 77 7423**  
6 mm


**129 77 8121**

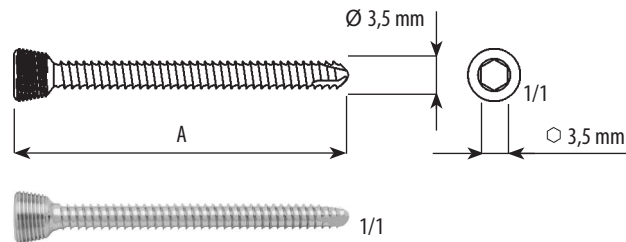
 samořezný – self-tapping  
 44 mm

**129 77 8821**

 samořezný – self-tapping  
 44 mm

## KANYLOVANÉ – CANNULATED

	titan – titanium	A
<b>129 77 7981</b>	<b>129 77 7984</b>	16 mm
<b>129 77 7991</b>	<b>129 77 7994</b>	18 mm
<b>129 77 8001</b>	<b>129 77 8004</b>	20 mm
<b>129 77 8011</b>	<b>129 77 8014</b>	22 mm
<b>129 77 8021</b>	<b>129 77 8024</b>	24 mm
<b>129 77 8031</b>	<b>129 77 8034</b>	26 mm
<b>129 77 8041</b>	<b>129 77 8044</b>	28 mm
<b>129 77 8051</b>	<b>129 77 8054</b>	30 mm
<b>129 77 8061</b>	<b>129 77 8064</b>	32 mm
<b>129 77 8071</b>	<b>129 77 8074</b>	34 mm
<b>129 77 8081</b>	<b>129 77 8084</b>	36 mm
<b>129 77 8091</b>	<b>129 77 8094</b>	38 mm
<b>129 77 8101</b>	<b>129 77 8104</b>	40 mm
<b>129 77 8111</b>	<b>129 77 8114</b>	42 mm
<b>129 77 8121</b>	<b>129 77 8124</b>	44 mm
<b>129 77 8131</b>	<b>129 77 8134</b>	46 mm
<b>129 77 8141</b>	<b>129 77 8144</b>	48 mm
<b>129 77 8151</b>	<b>129 77 8154</b>	50 mm
<b>129 77 8161</b>	<b>129 77 8164</b>	55 mm
<b>129 77 8171</b>	<b>129 77 8174</b>	60 mm
<b>129 77 8181</b>	<b>129 77 8184</b>	65 mm
<b>129 77 8191</b>	<b>129 77 8194</b>	70 mm
<b>129 77 8201</b>	<b>129 77 8204</b>	75 mm

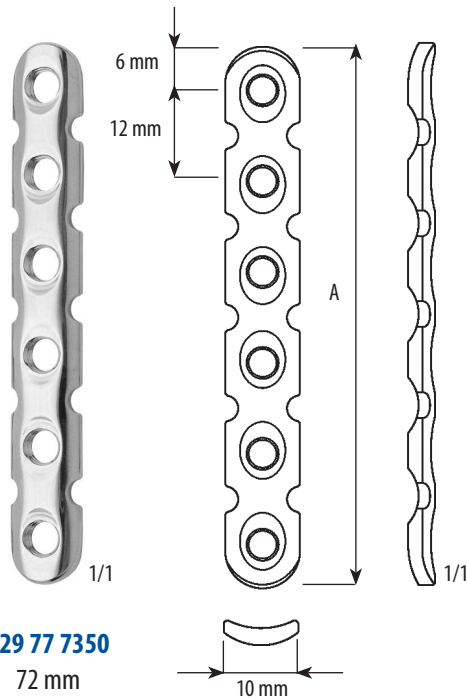
	titan – titanium	A
<b>129 77 8681</b>	<b>129 77 8684</b>	16 mm
<b>129 77 8691</b>	<b>129 77 8694</b>	18 mm
<b>129 77 8701</b>	<b>129 77 8704</b>	20 mm
<b>129 77 8711</b>	<b>129 77 8714</b>	22 mm
<b>129 77 8721</b>	<b>129 77 8724</b>	24 mm
<b>129 77 8731</b>	<b>129 77 8734</b>	26 mm
<b>129 77 8741</b>	<b>129 77 8744</b>	28 mm
<b>129 77 8751</b>	<b>129 77 8754</b>	30 mm
<b>129 77 8761</b>	<b>129 77 8764</b>	23 mm
<b>129 77 8771</b>	<b>129 77 8774</b>	34 mm
<b>129 77 8781</b>	<b>129 77 8784</b>	36 mm
<b>129 77 8791</b>	<b>129 77 8794</b>	38 mm
<b>129 77 8801</b>	<b>129 77 8804</b>	40 mm
<b>129 77 8811</b>	<b>129 77 8814</b>	42 mm
<b>129 77 8821</b>	<b>129 77 8824</b>	44 mm
<b>129 77 8831</b>	<b>129 77 8834</b>	46 mm
<b>129 77 8841</b>	<b>129 77 8844</b>	48 mm
<b>129 77 8851</b>	<b>129 77 8854</b>	50 mm
<b>129 77 8861</b>	<b>129 77 8864</b>	55 mm
<b>129 77 8871</b>	<b>129 77 8874</b>	60 mm
<b>129 77 8881</b>	<b>129 77 8884</b>	65 mm
<b>129 77 8891</b>	<b>129 77 8894</b>	70 mm
<b>129 77 8901</b>	<b>129 77 8904</b>	75 mm

ŠROUBY KOSTNÍ UZAMYKATELNÉ 5/3,5  
LOCKING BONE SCREWS 5/3,5**129 77 8371**samořezný – self-tapping  
44 mm

	titan – titanium	A
129 77 8231	129 77 8234	16 mm
129 77 8241	129 77 8244	18 mm
129 77 8251	129 77 8254	20 mm
129 77 8261	129 77 8264	22 mm
129 77 8271	129 77 8274	24 mm
129 77 8281	129 77 8284	26 mm
129 77 8291	129 77 8294	28 mm
129 77 8301	129 77 8304	30 mm
129 77 8311	129 77 8314	32 mm
129 77 8321	129 77 8324	34 mm
129 77 8331	129 77 8334	36 mm
129 77 8341	129 77 8344	38 mm
129 77 8351	129 77 8354	40 mm
129 77 8361	129 77 8364	42 mm
129 77 8371	129 77 8374	44 mm
129 77 8381	129 77 8384	46 mm
129 77 8391	129 77 8394	48 mm
129 77 8401	129 77 8404	50 mm
129 77 8411	129 77 8414	55 mm
129 77 8421	129 77 8424	60 mm
129 77 8431	129 77 8434	65 mm
129 77 8441	129 77 8444	70 mm
129 77 8451	129 77 8454	75 mm

POZNÁMKY: ■ provedení TITAN – materiál: Ti6Al4V ELI, dle ISO 5832-3

NOTES: ■ TITANIUM version – material: Ti6Al4V ELI, in accordance with ISO 5832-3



**129 77 7350**  
 72 mm  
 síla – thickness  
 2,2 mm

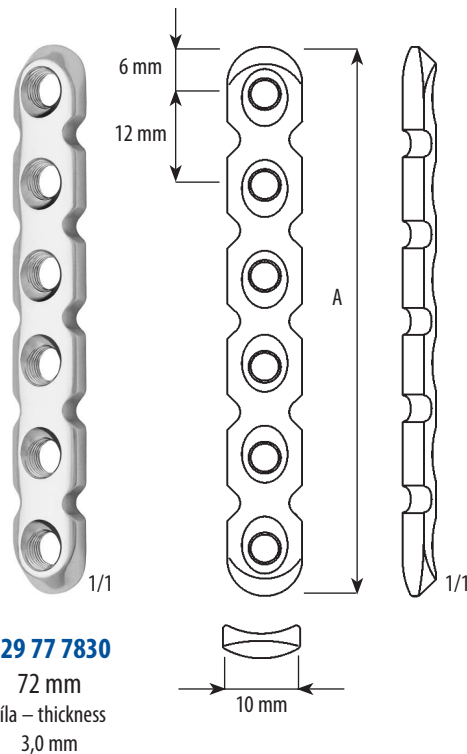
	titan – titanium	A	počet otvorů – holes
<b>129 77 7330</b>	<b>129 77 7333</b>	48 mm	4
<b>129 77 7340</b>	<b>129 77 7343</b>	60 mm	5
<b>129 77 7350</b>	<b>129 77 7353</b>	72 mm	6
<b>129 77 7360</b>	<b>129 77 7363</b>	84 mm	7
<b>129 77 7370</b>	<b>129 77 7373</b>	96 mm	8
<b>129 77 7380</b>	<b>129 77 7383</b>	108 mm	9
<b>129 77 7390</b>	<b>129 77 7393</b>	120 mm	10
<b>129 77 7400</b>	<b>129 77 7403</b>	132 mm	11
<b>129 77 7410</b>	<b>129 77 7413</b>	144 mm	12

**POZNÁMKY:** Dlahy rekonstrukční úhlově stabilní 129 77 7330 ÷ 129 77 7410: pro šrouby kostní uzamykatelné 3,5 mm, pro kortikální šrouby HA 3,5.

■ provedení TITAN – materiál: Ti6Al4V ELI, dle ISO 5832-3

**NOTES:** Reconstruction plates angularly stable 129 77 7330 ÷ 129 77 7410: for locking bone screws 3,5 mm, for cortical screws HA 3,5.

■ TITANIUM version – material: Ti6Al4V ELI, in accordance with ISO 5832-3

 DLAHY REKONSTRUKČNÍ SILNÉ ÚHLOVĚ STABILNÍ  
 RECONSTRUCTION PLATES THICK ANGULARLY STABLE


**129 77 7830**  
 72 mm  
 síla – thickness  
 3,0 mm

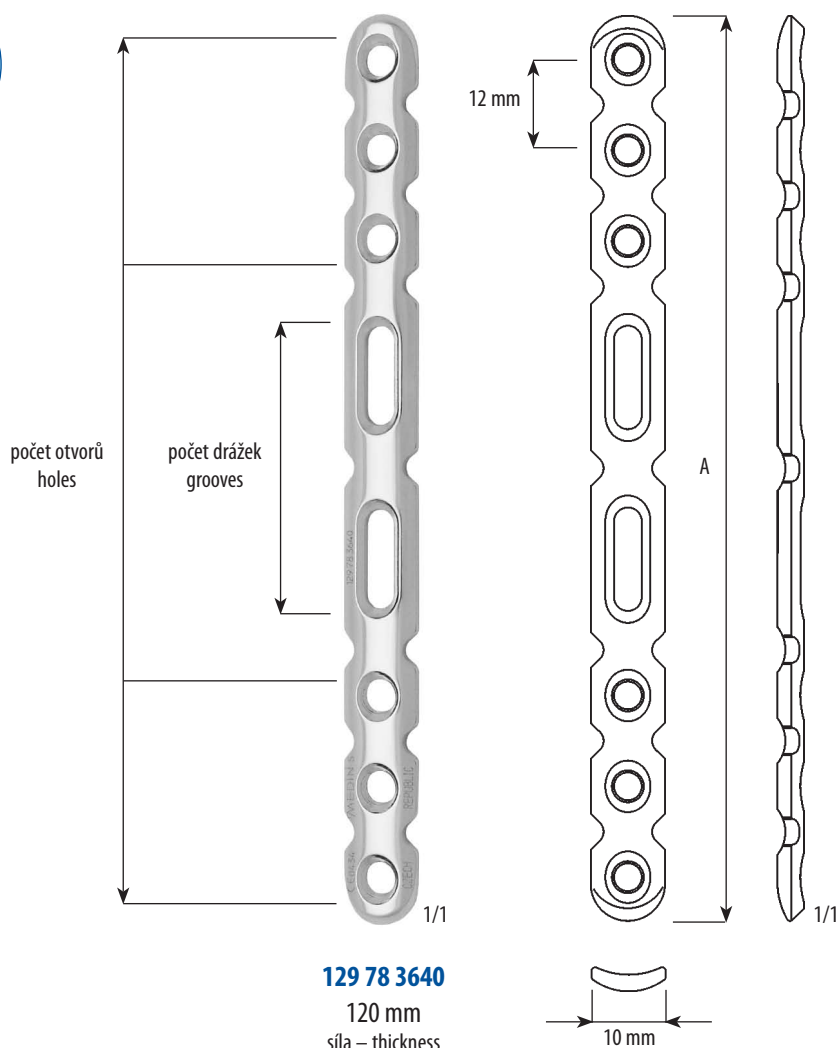
	titan – titanium	A	počet otvorů – holes
<b>129 77 7810</b>	<b>129 77 7813</b>	48 mm	4
<b>129 77 7820</b>	<b>129 77 7823</b>	60 mm	5
<b>129 77 7830</b>	<b>129 77 7833</b>	72 mm	6
<b>129 77 7840</b>	<b>129 77 7843</b>	84 mm	7
<b>129 77 7850</b>	<b>129 77 7853</b>	96 mm	8
<b>129 77 7860</b>	<b>129 77 7863</b>	108 mm	9
<b>129 77 7870</b>	<b>129 77 7873</b>	120 mm	10
<b>129 77 7880</b>	<b>129 77 7883</b>	132 mm	11
<b>129 77 7890</b>	<b>129 77 7893</b>	144 mm	12

**POZNÁMKY:** Dlahy rekonstrukční silné úhlově stabilní 129 77 7810 ÷ 129 77 7890: pro šrouby kostní uzamykatelné 3,5 a 3,5/2,7 mm, pro kortikální šrouby HA 3,5.

■ provedení TITAN – materiál: Ti6Al4V ELI, dle ISO 5832-3

**NOTES:** Reconstruction plates thick angularly stable 129 77 7810 ÷ 129 77 7890: for locking bone screws 3,5 and 3,5/2,7 mm, for cortical screws HA 3,5.

■ TITANIUM version – material: Ti6Al4V ELI, in accordance with ISO 5832-3

DLAHY REKONSTRUKČNÍ ÚHLOVĚ STABILNÍ  
RECONSTRUCTION PLATES ANGULARLY STABLE**129 78 3640**120 mm  
síla – thickness  
2,4 mm

	A	počet otvorů holes	počet drážek grooves
<b>129 78 3630</b>	96 mm	4	2
<b>129 78 3640</b>	120 mm	6	2
<b>129 78 3650</b>	144 mm	6	3
<b>129 78 3660</b>	168 mm	6	4

**POZNÁMKY:** Dlahy rekonstrukční silné úhlově stabilní 129 78 3630 ÷ 129 78 3660: pro šrouby kostní uzamykatelné 3,5 a 3,5/2,7 mm, pro kortikální šrouby HA 3,5.

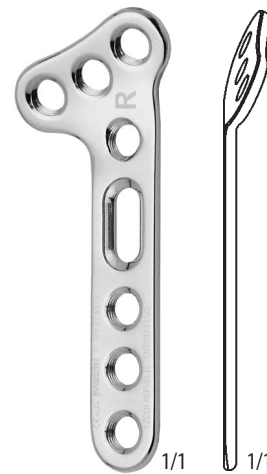
**NOTES:** Reconstruction plates thick angularly stable 129 78 3630 ÷ 129 78 3660: for locking bone screws 3,5 and 3,5/2,7 mm, for cortical screws HA 3,5.



**129 77 6950**  
**129 77 6953**  
 45 mm  
 síla – thickness  
 1,7 mm



**129 77 6960**  
**129 77 6963**  
 53 mm  
 síla – thickness  
 1,7 mm



**129 77 6970**  
**129 77 6973**  
 61 mm  
 síla – thickness  
 1,7 mm



**129 77 7760**  
**129 77 7763**  
 45 mm  
 síla – thickness  
 1,7 mm



**129 77 7770**  
**129 77 7773**  
 53 mm  
 síla – thickness  
 1,7 mm



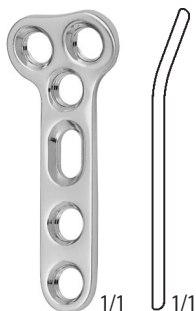
**129 77 7780**  
**129 77 7783**  
 61 mm  
 síla – thickness  
 1,7 mm

**POZNÁMKY:** T-dlahy úhlově stabilní pro distální radius 129 77 6950 ÷ 129 77 7780: pro šrouby kostní uzamykatelné 3,5 a 3,5/2,7 mm, pro kortikální šrouby HA 3,5.

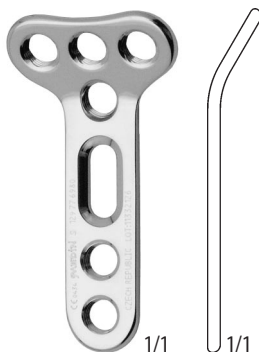
■ provedení TITAN – materiál: Ti6Al4V ELI, dle ISO 5832-3.

**NOTES:** T-plates angularly stable for distal radius 129 77 6950 ÷ 129 77 7780: for locking bone screws 3,5 and 3,5/2,7 mm, for cortical screws HA 3,5.

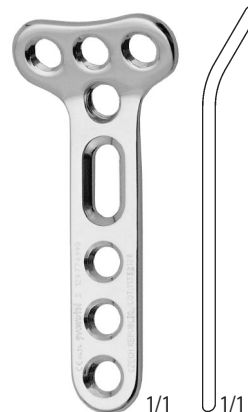
■ TITANIUM version – material: Ti6Al4V ELI, in accordance with ISO 5832-3.

T-DLAHY ÚHLOVĚ STABILNÍ  
T-PLATES ANGULARLY STABLE

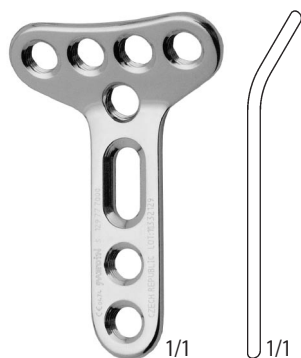
**129 77 7800**  
**129 77 7803**  
40 mm  
síla – thickness  
1,5 mm



**129 77 6980**  
**129 77 6983**  
46 mm  
síla – thickness  
1,7 mm



**129 77 6990**  
**129 77 6993**  
54 mm  
síla – thickness  
1,7 mm



**129 77 7000**  
**129 77 7003**  
46 mm  
síla – thickness  
1,7 mm



**129 77 7010**  
**129 77 7013**  
62 mm  
síla – thickness  
1,7 mm

**POZNÁMKY:** T-dlahy úhlově stabilní pro distální radius 129 77 6980 ÷ 129 77 7010: pro šrouby kostní uzamykatelné 3,5 a 3,5/2,7 mm, pro kortikální šrouby HA 3,5.

■ provedení TITAN – materiál: Ti6Al4V ELI, dle ISO 5832-3.

**NOTES:** T-plates angularly stable for distal radius 129 77 6980 ÷ 129 77 7010: for locking bone screws 3,5 and 3,5/2,7 mm, for cortical screws HA 3,5.

■ TITANIUM version – material: Ti6Al4V ELI, in accordance with ISO 5832-3.





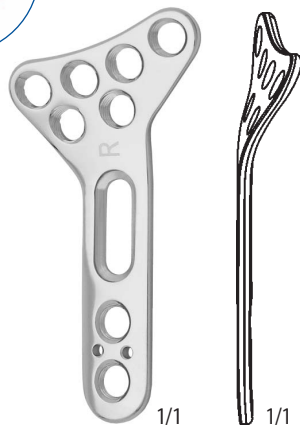
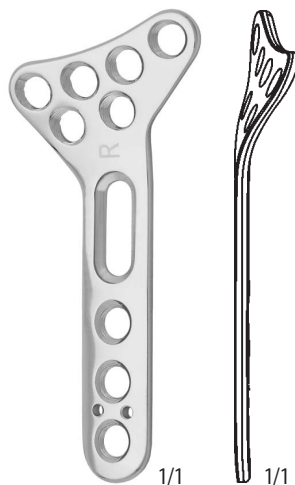
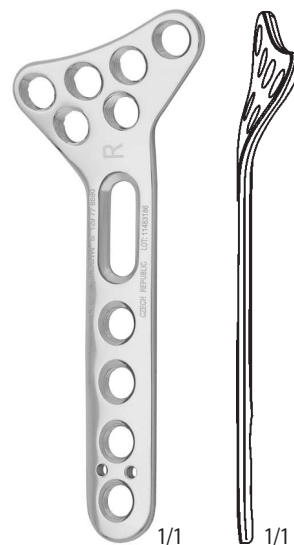
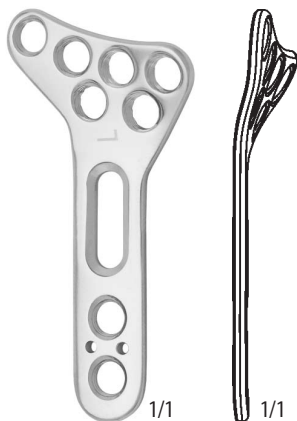
**129 77 7790**  
**129 77 7793**  
 levá – left  
 50 mm  
 síla – thickness  
 1,7 mm



**129 77 8700**  
**129 77 8703**  
 pravá – right  
 50 mm  
 síla – thickness  
 1,7 mm

**POZNÁMKY:** T–dlahy úhlově stabilní s ohybatelným výstupkem pro léčbu fraktur distálního radia z volární strany 129 77 7790; 129 77 8700; 129 77 7793; 129 77 8703 pro šrouby kostní uzamykatelné 3,5 a 3,5/2,7 mm, pro kortikální šrouby HA 3,5. ■ provedení TITAN – materiál: Ti6Al4V ELI, dle ISO 5832-3.

**NOTES:** T–plates angularly stable with flexible protrusion for treatment of fractures of distal radius from volar side 129 77 7790; 129 77 8700; 129 77 7793; 129 77 8703 for locking bone screws 3,5 and 3,5/2,7 mm, for cortical screws HA 3,5. ■ TITANIUM version – material: Ti6Al4V ELI, in accordance with ISO 5832-3.

**T-DLAHY ANATOMICKÉ ÚHLOVĚ STABILNÍ, PRAVÉ**  
**ANATOMICAL T-PLATES ANGULARLY STABLE, RIGHT**
**129 77 8210****129 77 8213**55 mm  
síla – thickness  
1,7 mm**129 77 8580****129 77 8583**63 mm  
síla – thickness  
1,7 mm**129 77 8590****129 77 8593**71 mm  
síla – thickness  
1,7 mm
**T-DLAHY ANATOMICKÉ ÚHLOVĚ STABILNÍ, LEVÉ**  
**ANATOMICAL T-PLATES ANGULARLY STABLE, LEFT**
**129 77 8620****129 77 8623**55 mm  
síla – thickness  
1,7 mm**129 77 8630****129 77 8633**63 mm  
síla – thickness  
1,7 mm**129 77 8640****129 77 8643**71 mm  
síla – thickness  
1,7 mm

**POZNÁMKY:** T-dlahy anatomické úhlově stabilní pro léčbu fraktur distálního radia z volární strany 129 77 8210 ÷ 129 77 8640 a 129 77 8213 ÷ 129 77 8643 pro šrouby kostní uzamykatelné 3,5 a 3,5/2,7 mm, pro kortikální šrouby HA 3,5. ■ provedení TITAN – materiál: Ti6Al4V ELI, dle ISO 5832-3

**NOTES:** T-plates angularly stable for treatment of fractures of distal radia from volar side 129 77 8210 ÷ 129 77 8640 and 129 77 8213 ÷ 129 77 8643 for locking bone screws 3,5 and 3,5/2,7 mm, for cortical screws HA 3,5. ■ TITANIUM version – material: Ti6Al4V ELI, in accordance with ISO 5832-3

**T-DLAHY ANATOMICKÉ ÚHLOVĚ STABILNÍ, PRAVÉ**  
**ANATOMICAL T-PLATES ANGULARLY STABLE, RIGHT**

**129 77 8220**
**129 77 8223**

 54 mm  
 síla – thickness  
 1,7 mm

**129 77 8600**
**129 77 8603**

 62 mm  
 síla – thickness  
 1,7 mm

**129 77 8610**
**129 77 8613**

 70 mm  
 síla – thickness  
 1,7 mm

**T-DLAHY ANATOMICKÉ ÚHLOVĚ STABILNÍ, LEVÉ**  
**ANATOMICAL T-PLATES ANGULARLY STABLE, LEFT**

**129 77 8650**
**129 77 8653**

 54 mm  
 síla – thickness  
 1,7 mm

**129 77 8660**
**129 77 8663**

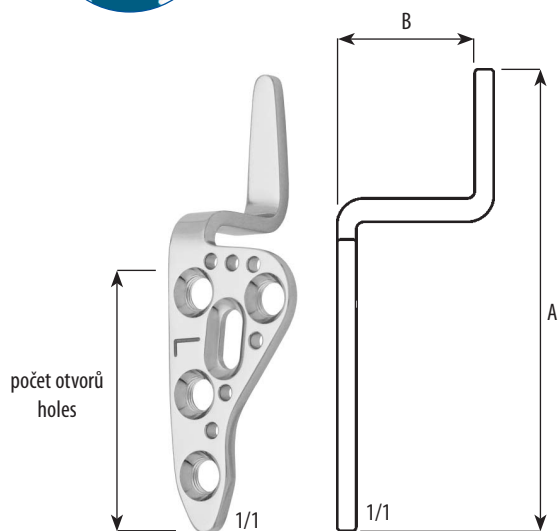
 62 mm  
 síla – thickness  
 1,7 mm

**129 77 8670**
**129 77 8673**

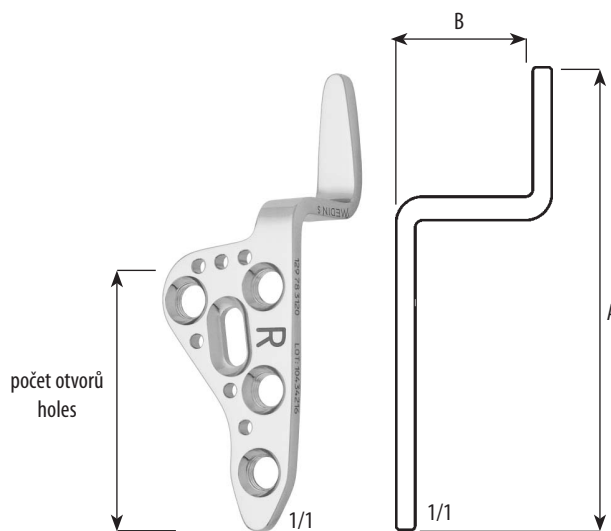
 70 mm  
 síla – thickness  
 1,7 mm

**POZNÁMKY:** T-dlahy anatomické úhlově stabilní pro léčbu fraktur distálního radiu z volární strany 129 77 8210 ÷ 129 77 8640 a 129 77 8213 ÷ 129 77 8643 pro šrouby kostní uzamykatelné 3,5 a 3,5/2,7 mm, pro kortikální šrouby HA 3,5. ■ provedení TITAN – materiál: Ti6Al4V ELI, dle ISO 5832-3.

**NOTES:** T-plates angularly stable for treatment of fractures of distal radius from volar side 129 77 8210 ÷ 129 77 8640 and 129 77 8213 ÷ 129 77 8643 for locking bone screws 3,5 and 3,5/2,7 mm, for cortical screws HA 3,5. ■ TITANIUM version – material: Ti6Al4V ELI, in accordance with ISO 5832-3.

DLAHY PRO CLAVICULU ÚHLOVĚ STABILNÍ  
CLAVICLE PLATES ANGULARLY STABLE

LEVÁ – LEFT  
**129 78 2980**  
síla – thickness  
2,4 mm



PRAVÁ – RIGHT  
**129 78 3120**  
síla – thickness  
2,4 mm

	A	B	počet otvorů holes
<b>129 78 2980</b>	61,0 mm	18 mm	5
<b>129 78 3000</b>	84,1 mm	18 mm	7
<b>129 78 3020</b>	61,0 mm	15 mm	5
<b>129 78 3040</b>	84,1 mm	15 mm	7

na zvláštní objednávku – for special order

<b>129 78 2990</b>	72,5 mm	18 mm	6
<b>129 78 3010</b>	95,2 mm	18 mm	8
<b>129 78 3030</b>	72,5 mm	15 mm	6
<b>129 78 3050</b>	95,2 mm	15 mm	8
<b>129 78 3060</b>	61,0 mm	12 mm	5
<b>129 78 3070</b>	72,5 mm	12 mm	6
<b>129 78 3080</b>	84,1 mm	12 mm	7
<b>129 78 3090</b>	95,2 mm	12 mm	8

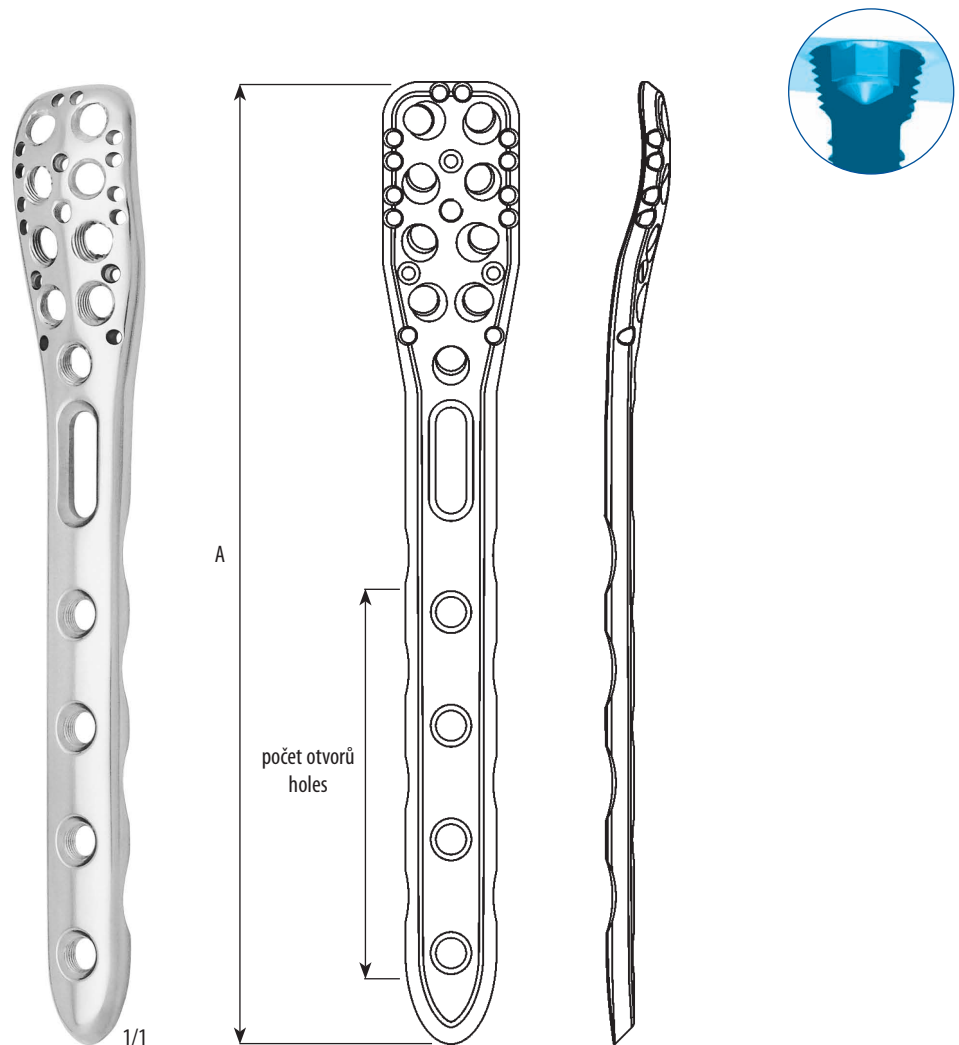
	A	B	počet otvorů holes
<b>129 78 3120</b>	61,0 mm	18 mm	5
<b>129 78 3140</b>	84,1 mm	18 mm	7
<b>129 78 3160</b>	61,0 mm	15 mm	5
<b>129 78 3180</b>	84,1 mm	15 mm	7

na zvláštní objednávku – for special order

<b>129 78 3130</b>	72,5 mm	18 mm	6
<b>129 78 3150</b>	95,2 mm	18 mm	8
<b>129 78 3170</b>	72,5 mm	15 mm	6
<b>129 78 3190</b>	95,2 mm	15 mm	8
<b>129 78 3200</b>	61,0 mm	12 mm	5
<b>129 78 3210</b>	72,5 mm	12 mm	6
<b>129 78 3220</b>	84,1 mm	12 mm	7
<b>129 78 3230</b>	95,2 mm	12 mm	8

**POZNÁMKY:** Dlahy pro claviculu úhlově stabilní pro léčbu laterálních fraktur klíční kosti a poranění akromioclaviculárního kloubu 129 78 2980 ÷ 129 78 3230 pro šrouby kostní uzamykatelné 3,5 a 3,5/2,7 mm, pro kortikální šrouby HA 3,5.

**NOTES:** Clavicle plates angularly stable for lateral clavicle fractures and injuries of acromioclavicular joint 129 78 2980 ÷ 129 78 3230 for locking bone screws 3,5 and 3,5/2,7 mm, for cortical screws HA 3,5.


**129 78 3520**

 síla – thickness  
 2,7 mm

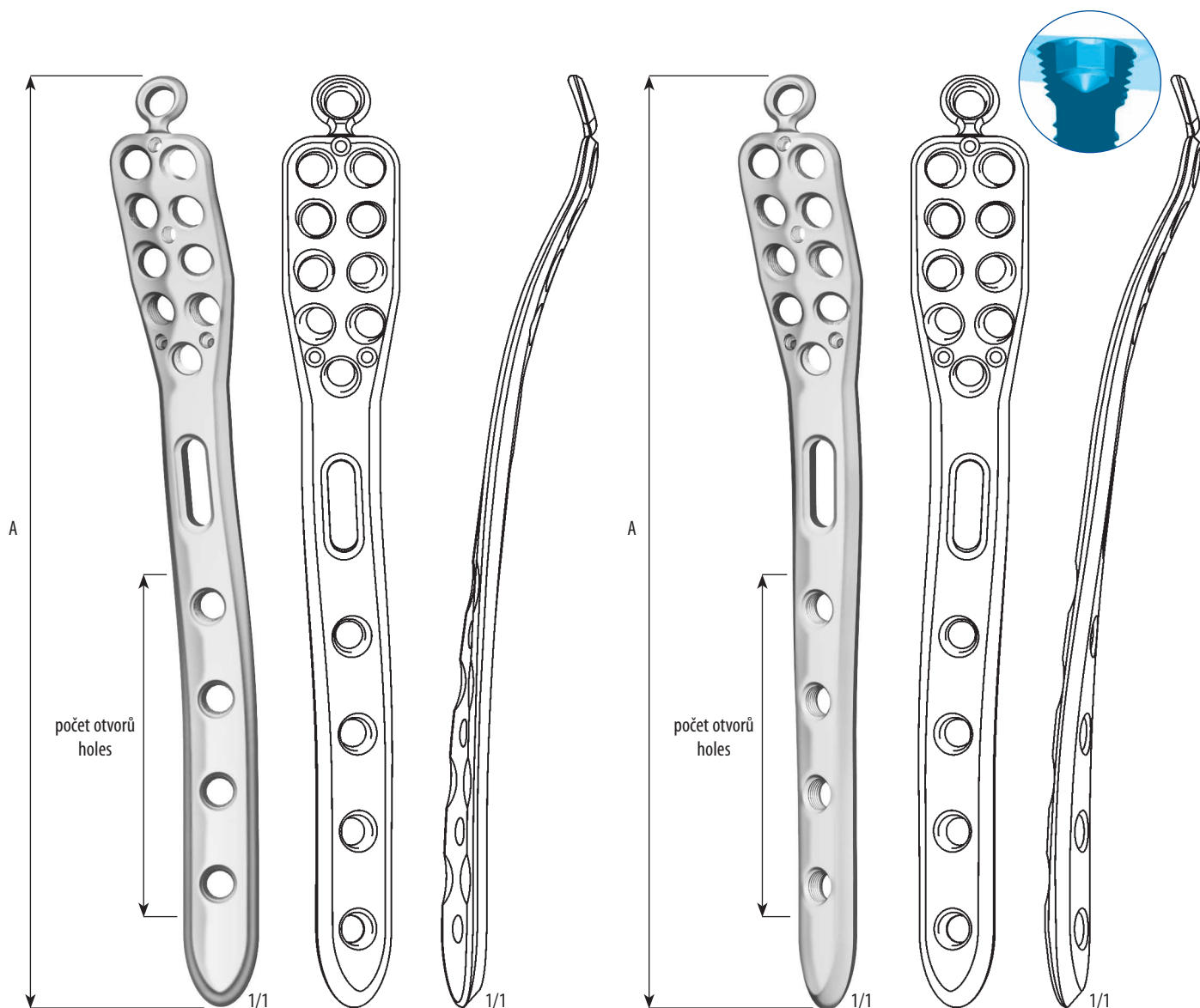
	titan titanium	A	počet otvorů holes
<b>129 78 3500</b>	<b>129 78 3503</b>	97 mm	2
<b>129 78 3520</b>	<b>129 78 3523</b>	127 mm	4
<b>129 78 3540</b>	<b>129 78 3543</b>	157 mm	6
<b>129 78 3560</b>	<b>129 78 3563</b>	187 mm	8

na zvláštní objednávku – for special order

<b>129 78 3510</b>	<b>129 78 3513</b>	112 mm	3
<b>129 78 3530</b>	<b>129 78 3533</b>	142 mm	5
<b>129 78 3550</b>	<b>129 78 3553</b>	172 mm	7

**POZNÁMKY:** Dlahy humerální proximální úhlově stabilní k ošetření zlomenin typu 11 – A<sub>1</sub>, A<sub>2</sub>, A<sub>3</sub>, B<sub>1</sub>, B<sub>2</sub>, B<sub>3</sub>, C<sub>1</sub>, C<sub>2</sub>, C<sub>3</sub> dle Müllera a některých etážových zlomenin 129 78 3500 ÷ 129 78 3560 a 129 78 3503 ÷ 129 78 3563 pro šrouby kostní uzamykatelné 3,5 a 3,5/2,7 mm, pro kortikální šrouby HA 3,5. ■ provedení TITAN – materiál: Ti6Al4V ELI, dle ISO 5832-3.

**NOTES:** Proximal humeral plates angularly stable for the treatment of fracture types 11 – A<sub>1</sub>, A<sub>2</sub>, A<sub>3</sub>, B<sub>1</sub>, B<sub>2</sub>, B<sub>3</sub>, C<sub>1</sub>, C<sub>2</sub>, C<sub>3</sub> according to Müller and some deck fractures 129 78 3500 ÷ 129 78 3560 and 129 78 3503 ÷ 129 78 3563 for locking bone screws 3,5 and 3,5/2,7 mm, for cortical screws HA 3,5. ■ TITANIUM version – material: Ti6Al4V ELI, in accordance with ISO 5832-3.

DLAHY TIBIÁLNÍ DISTÁLNÍ MEDIÁLNÍ  
DISTAL MEDIAL TIBIAL PLATES ANGULARLY STABLE

LEVÁ – LEFT  
síla – thickness  
3,5 mm

	titan titanium	A	počet otvorů holes
<b>129 78 2760</b>	<b>129 78 2763</b>	110 mm	2
<b>129 78 2780</b>	<b>129 78 2783</b>	140 mm	4
<b>129 78 2800</b>	<b>129 78 2803</b>	170 mm	6
<b>129 78 2820</b>	<b>129 78 2823</b>	200 mm	8
<b>129 78 2840</b>	<b>129 78 2843</b>	230 mm	10
<b>129 78 2860</b>	<b>129 78 2863</b>	260 mm	12

na zvláštní objednávku – for special order

<b>129 78 2770</b>	<b>129 78 2773</b>	125 mm	3
<b>129 78 2790</b>	<b>129 78 2793</b>	155 mm	5
<b>129 78 2810</b>	<b>129 78 2813</b>	185 mm	7
<b>129 78 2830</b>	<b>129 78 2833</b>	215 mm	9
<b>129 78 2850</b>	<b>129 78 2853</b>	245 mm	11

PRAVÁ – RIGHT  
síla – thickness  
3,5 mm

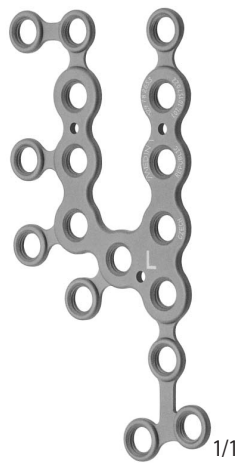
	titan titanium	A	počet otvorů holes
<b>129 78 2870</b>	<b>129 78 2873</b>	110 mm	2
<b>129 78 2890</b>	<b>129 78 2893</b>	140 mm	4
<b>129 78 2910</b>	<b>129 78 2913</b>	170 mm	6
<b>129 78 2930</b>	<b>129 78 2933</b>	200 mm	8
<b>129 78 2950</b>	<b>129 78 2953</b>	230 mm	10
<b>129 78 2970</b>	<b>129 78 2973</b>	260 mm	12

na zvláštní objednávku – for special order

<b>129 78 2880</b>	<b>129 78 2883</b>	125 mm	3
<b>129 78 2900</b>	<b>129 78 2903</b>	155 mm	5
<b>129 78 2920</b>	<b>129 78 2923</b>	185 mm	7
<b>129 78 2940</b>	<b>129 78 2943</b>	215 mm	9
<b>129 78 2960</b>	<b>129 78 2963</b>	245 mm	11

**POZNÁMKY:** Dlahy tibiální distální mediální úhlově stabilní k ošetření zlomenin typu 43 – A<sub>1</sub>, A<sub>3</sub>, (B<sub>2</sub>), B<sub>3</sub>, C<sub>1</sub> dle Müllera a některých etážových zlomenin 129 78 2760 ÷ 129 78 2970 a 129 78 2763 ÷ 129 78 2973 pro šrouby kostní uzamykatelné 3,5 a 3,5/2,7 mm, pro kortikální šrouby HA 3,5. ■ provedení TITAN – materiál: Ti6Al4V ELI, dle ISO 5832-3.

**NOTES:** Distal Medial Tibial Plates angularly stable for the treatment of fracture types 43 – A<sub>1</sub>, A<sub>3</sub>, (B<sub>2</sub>), B<sub>3</sub>, C<sub>1</sub> according to Müller and some deck fractures 129 78 2760 ÷ 129 78 2970 and 129 78 2763 ÷ 129 78 2973 for locking bone screws 3,5 and 3,5/2,7 mm, for cortical screws HA 3,5. ■ TITANIUM version – material: Ti6Al4V ELI, in accordance with ISO 5832-3.



LEVÁ – LEFT  
**129 78 2650**  
**129 78 2653**  
 76 × 39 mm  
 síla – thickness  
 1,5 mm

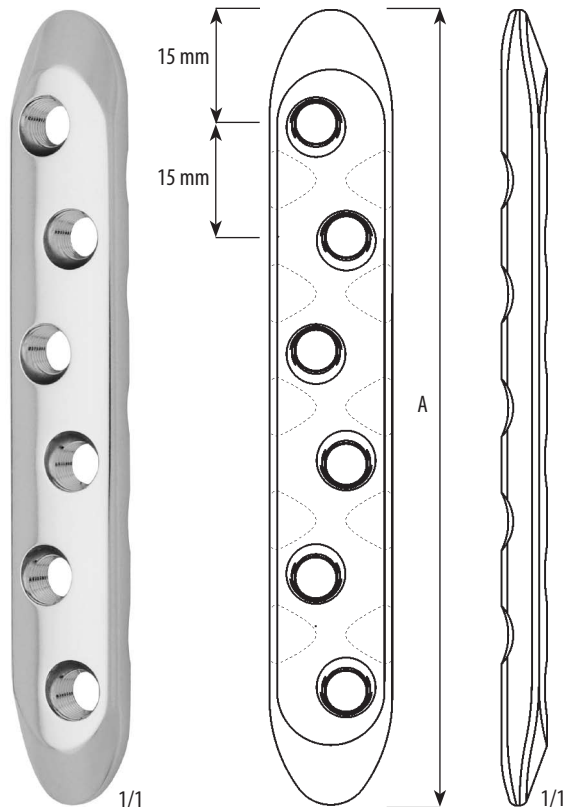


PRAVÁ – RIGHT  
**129 78 2640**  
**129 78 2643**  
 76 × 39 mm  
 síla – thickness  
 1,5 mm

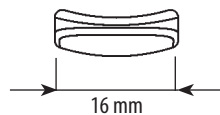


**POZNÁMKY:** Úhlově stabilní patní dlahy k fixaci zlomenin patní kosti (calcaneus) 129 78 2640; 129 78 2650 a 129 78 2643; 129 78 2653 pro šrouby kostní uzamykatelné 3,5 a 3,5/2,7 mm, pro kortikální šrouby HA 3,5. ■ provedení TITAN – materiál: Ti6Al4V ELI, dle ISO 5832-3.

**NOTES:** Angularly stable heel plates for fixation fractures of calcaneus 129 78 2640; 129 78 2650 and 129 78 2643; 129 78 2653 for locking bone screws 3,5 and 3,5/2,7 mm, for cortical screws HA 3,5. ■ TITANIUM version – material: Ti6Al4V ELI, in accordance with ISO 5832-3.

DLAHY PŘÍMÉ ÚHLOVĚ STABILNÍ  
STRAIGHT PLATES ANGULARLY STABLE**129 77 9350**

105 mm  
síla – thickness  
5,0 mm

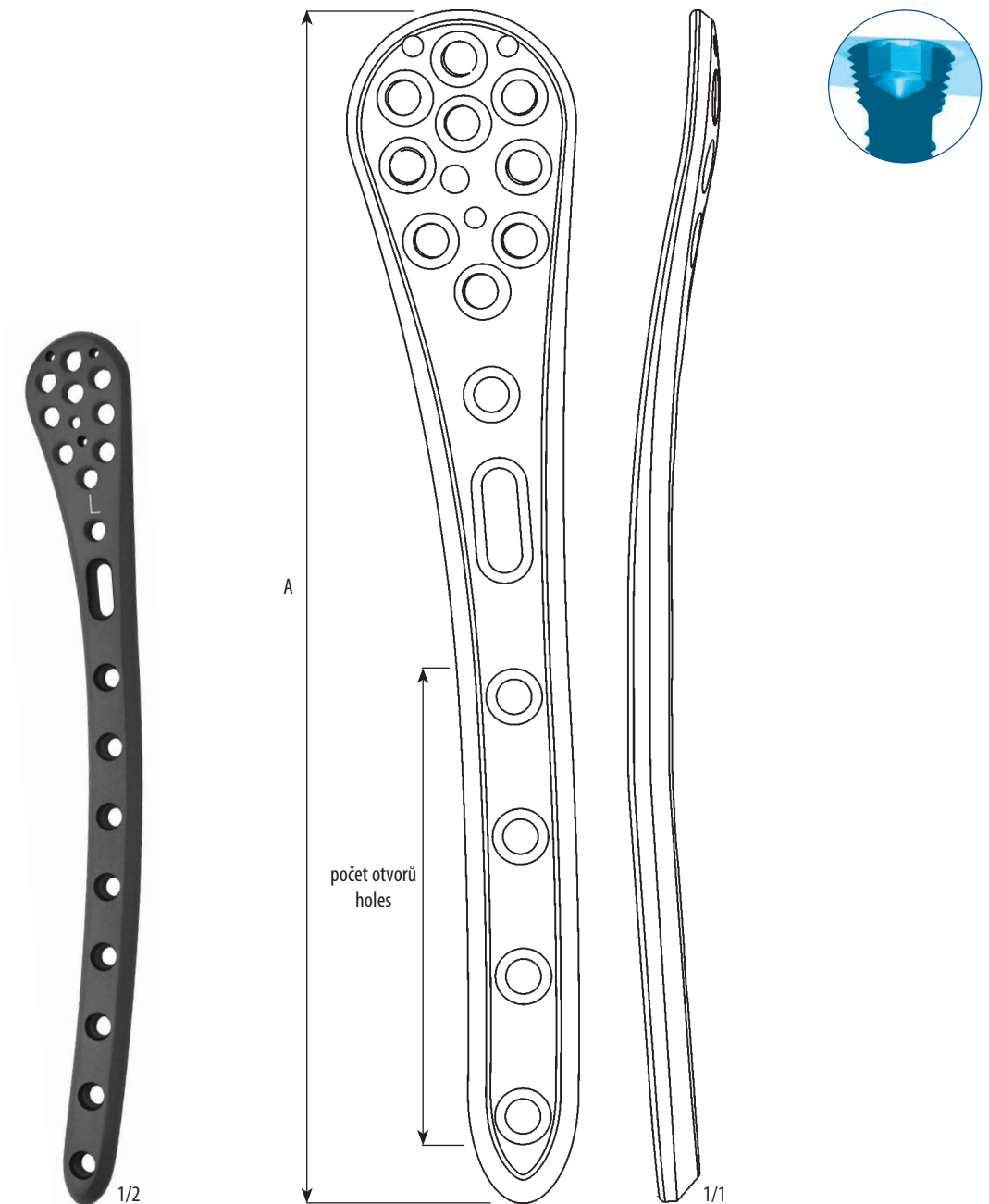


	titan titanium	A	počet otvorů holes
<b>129 77 9330</b>	<b>129 77 9333</b>	75 mm	4
<b>129 77 9340</b>	<b>129 77 9343</b>	90 mm	5
<b>129 77 9350</b>	<b>129 77 9353</b>	105 mm	6
<b>129 77 9360</b>	<b>129 77 9363</b>	120 mm	7
<b>129 77 9370</b>	<b>129 77 9373</b>	135 mm	8
<b>129 77 9380</b>	<b>129 77 9383</b>	150 mm	9
<b>129 77 9390</b>	<b>129 77 9393</b>	165 mm	10
<b>129 77 9400</b>	<b>129 77 9403</b>	180 mm	11
<b>129 77 9410</b>	<b>129 77 9413</b>	195 mm	12

**POZNÁMKY:** Dlahy přímé úhlově stabilní k fixaci zlomenin diafýzy femuru a ve výjimečných případech i diafýzy tibie 129 77 9330 ÷ 129 77 9410 a 129 77 9333 ÷ 129 77 9413: pro šrouby kostní uzamykatelné 5 a 5/3,5 mm, pro kortikální šrouby HA 5. ■ provedení TITAN – materiál: Ti6Al4V ELI, dle ISO 5832-3

**NOTES:** Straight plates angularly stable for fixation of femur diaphysis fractures and for exceptional events of tibia diaphysis 129 77 9330 ÷ 129 77 9410 and 129 77 9333 ÷ 129 77 9413: for locking bone screws 5 and 5/3,5 mm, for cortical screws HA 5. ■ TITANIUM version – material: Ti6Al4V ELI, in accordance with ISO 5832-3



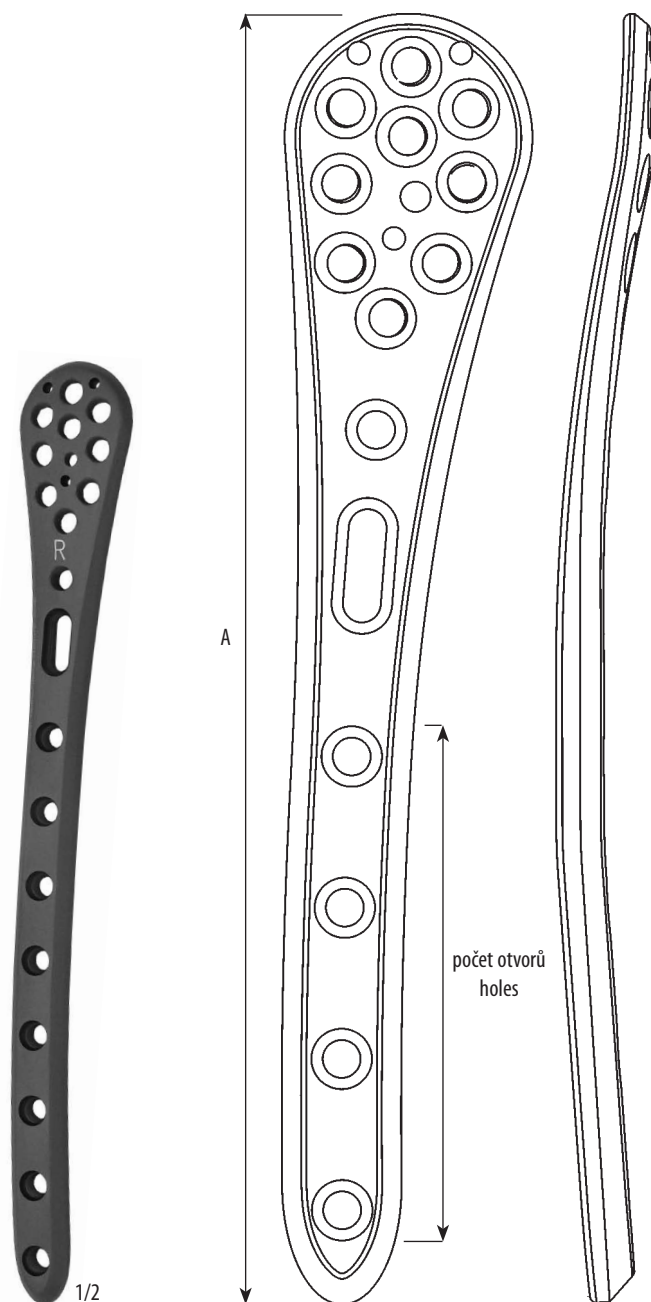


LEVÁ – LEFT  
 síla – thickness  
 6,0 mm

	titan titanium	A	počet otvorů holes
129 77 9520	129 77 9523	169 mm	4
129 77 9530	129 77 9533	220 mm	6
129 77 9540	129 77 9543	250 mm	8
129 77 9550	129 77 9553	299 mm	10
129 77 9560	129 77 9563	329 mm	12

**POZNÁMKY:** Dlahy femorální distální úhlově stabilní k fixaci fraktur distální části femuru a fixaci fraktur v oblasti diafýzy (delší dlahy) 129 77 9520 ÷ 129 77 9560 a 129 77 9523 ÷ 129 77 9563: pro šrouby kostní uzamykatelné 5 a 5/3,5 mm, pro kortikální šrouby HA 5. ■ provedení TITAN – materiál: Ti6Al4V ELI, dle ISO 5832-3

**NOTES:** Distal Femoral Plates angularly stable for fixation of distal parts of femur and fixation in the area of diaphysis (longer plates) 129 77 9520 ÷ 129 77 9560 and 129 77 9523 ÷ 129 77 9563: for locking bone screws 5 and 5/3,5 mm, for cortical screws HA 5. ■ TITANIUM version – material: Ti6Al4V ELI, in accordance with ISO 5832-3

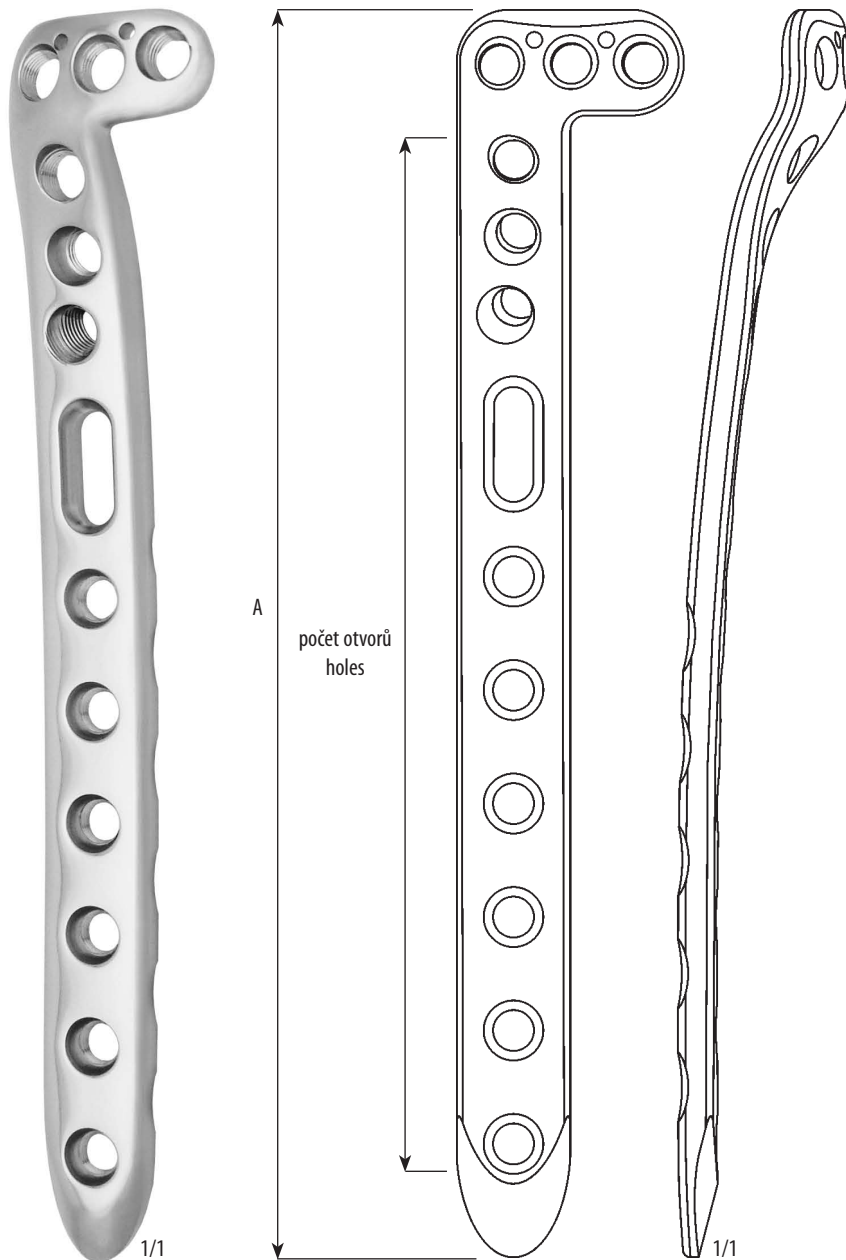
**DLAHY FEMORÁLNÍ DISTÁLNÍ ÚHLOVĚ STABILNÍ, PRAVÉ**  
**DISTAL FEMORAL PLATES ANGULARLY STABLE, RIGHT**


**PRAVÁ – RIGHT**  
síla – thickness  
6,0 mm

	titan titanium	A	počet otvorů holes
<b>129 77 9580</b>	<b>129 77 9583</b>	169 mm	4
<b>129 77 9590</b>	<b>129 77 9593</b>	220 mm	6
<b>129 77 9600</b>	<b>129 77 9603</b>	250 mm	8
<b>129 77 9610</b>	<b>129 77 9613</b>	299 mm	10
<b>129 77 9620</b>	<b>129 77 9623</b>	329 mm	12

**POZNÁMKY:** Dlahy femorální distální úhlově stabilní k fixaci fraktur distální části femuru a fixaci fraktur v oblasti diafýzy (delší dlahy) 129 77 9520 ÷ 129 77 9560 a 129 77 9523 ÷ 129 77 9563: pro šrouby kostní uzamykatelné 5 a 5/3,5 mm, pro kortikální šrouby HA 5. ■ provedení TITAN – materiál: Ti6Al4V ELI, dle ISO 5832-3

**NOTES:** Distal Femoral Plates angularly stable for fixation of distal parts of femur and fixation in the area of diaphysis (longer plates) 129 77 9520 ÷ 129 77 9560 and 129 77 9523 ÷ 129 77 9563: for locking bone screws 5 and 5/3,5 mm, for cortical screws HA 5. ■ TITANIUM version – material: Ti6Al4V ELI, in accordance with ISO 5832-3

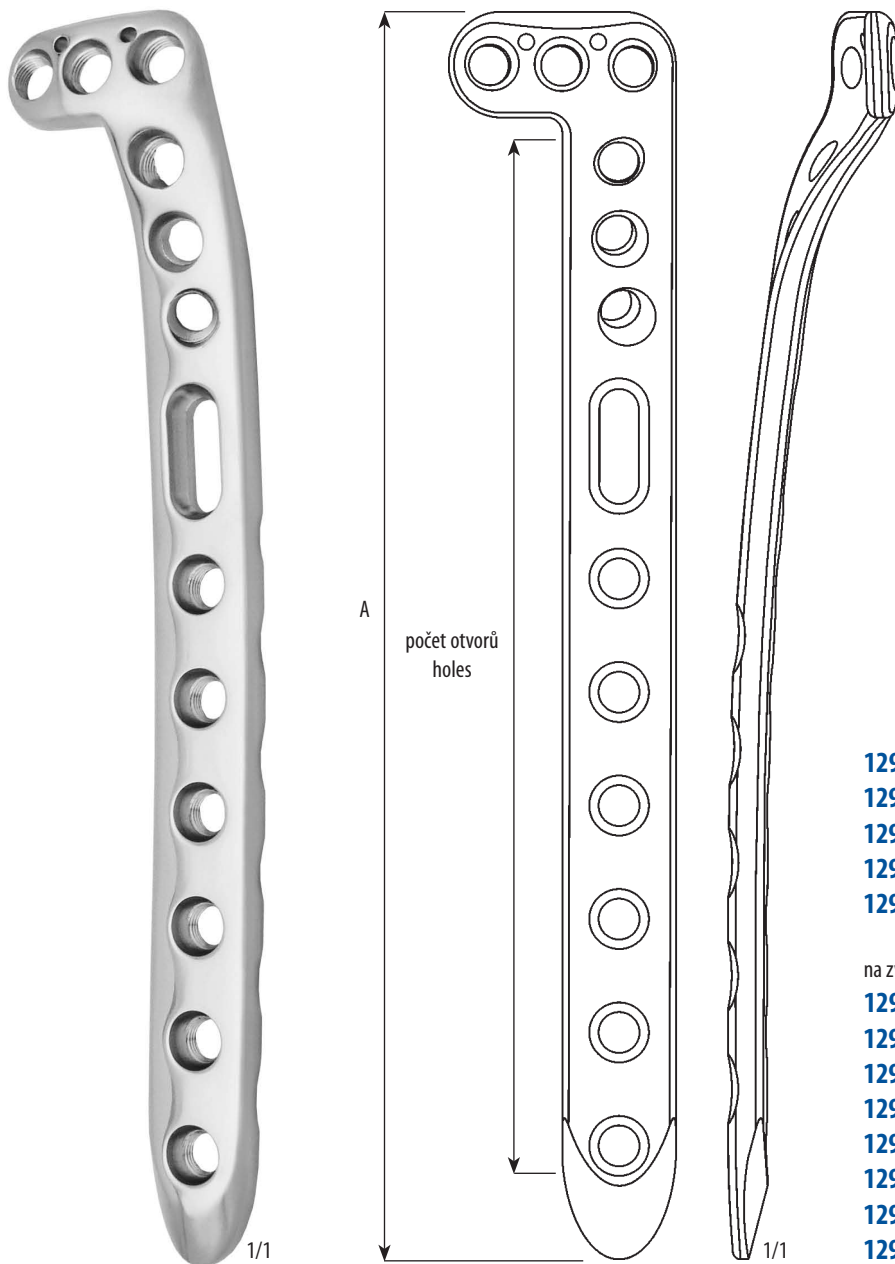


	titan titanium	A	počet otvorů holes
<b>129 78 2490</b>	<b>129 78 2493</b>	135 mm	8
<b>129 78 2510</b>	<b>129 78 2513</b>	165 mm	10
<b>129 78 2530</b>	<b>129 78 2533</b>	195 mm	12
<b>129 78 2550</b>	<b>129 78 2553</b>	225 mm	14
<b>129 78 2590</b>	<b>129 78 2593</b>	285 mm	18
na zvláštní objednávku – for special order			
<b>129 78 2480</b>	<b>129 78 2483</b>	120 mm	7
<b>129 78 2500</b>	<b>129 78 2503</b>	150 mm	9
<b>129 78 2520</b>	<b>129 78 2523</b>	180 mm	11
<b>129 78 2540</b>	<b>129 78 2543</b>	210 mm	13
<b>129 78 2560</b>	<b>129 78 2563</b>	240 mm	15
<b>129 78 2570</b>	<b>129 78 2573</b>	255 mm	16
<b>129 78 2580</b>	<b>129 78 2583</b>	270 mm	17
<b>129 78 2600</b>	<b>129 78 2603</b>	300 mm	19

LEVÁ – LEFT  
 síla – thickness  
 4,5 mm

**POZNÁMKY:** Dlahy tibiální proximální úhlově stabilní k ošetření zlomenin typu 41 – A<sub>2</sub>, A<sub>3</sub>, B<sub>1</sub>, C<sub>1</sub>, C<sub>2</sub>, C<sub>3</sub> dle Müllera a některých etážových zlomenin 129 77 9520 ÷ 129 77 9560 a 129 77 9523 ÷ 129 77 9563: pro šrouby kostní uzamykatelné 5 a 5/3,5 mm, pro kortikální šrouby HA 5. ■ provedení TITAN – materiál: Ti6Al4V ELI, dle ISO 5832-3

**NOTES:** Proximal tibial plates angularly stable for treatment of fracture types 41 – A<sub>2</sub>, A<sub>3</sub>, B<sub>1</sub>, C<sub>1</sub>, C<sub>2</sub>, C<sub>3</sub> according to Müller and some types of deck fractures 129 77 9520 ÷ 129 77 9560 and 129 77 9523 ÷ 129 77 9563: for locking bone screws 5 and 5/3,5 mm, for cortical screws HA 5. ■ TITANIUM version – material: Ti6Al4V ELI, in accordance with ISO 5832-3

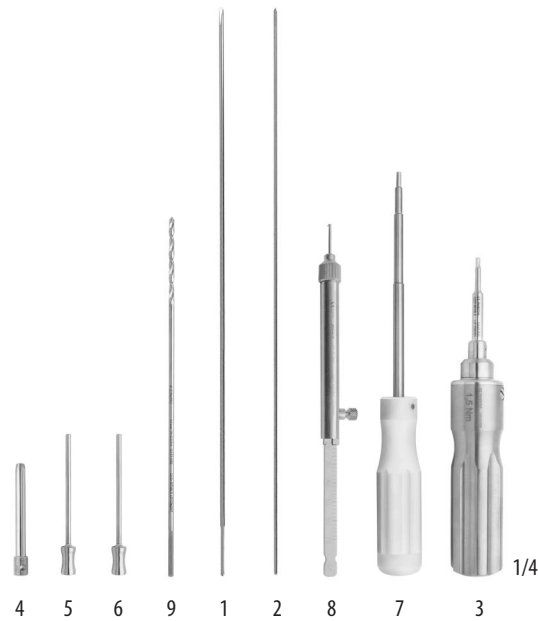
**DLAHY TIBIÁLNÍ PROXIMÁLNÍ ÚHLOVĚ STABILNÍ, PRAVÉ**  
**PROXIMAL TIBIAL PLATES ANGULARLY STABLE, RIGHT**


	titan titanium	A	počet otvorů holes
<b>129 78 2350</b>	<b>129 78 2353</b>	135 mm	8
<b>129 78 2370</b>	<b>129 78 2373</b>	165 mm	10
<b>129 78 2390</b>	<b>129 78 2393</b>	195 mm	12
<b>129 78 2410</b>	<b>129 78 2413</b>	225 mm	14
<b>129 78 2450</b>	<b>129 78 2453</b>	285 mm	18
na zvláštní objednávku – for special order			
<b>129 78 2340</b>	<b>129 78 2343</b>	120 mm	7
<b>129 78 2360</b>	<b>129 78 2363</b>	150 mm	9
<b>129 78 2380</b>	<b>129 78 2383</b>	180 mm	11
<b>129 78 2400</b>	<b>129 78 2403</b>	210 mm	13
<b>129 78 2420</b>	<b>129 78 2423</b>	240 mm	15
<b>129 78 2430</b>	<b>129 78 2433</b>	255 mm	16
<b>129 78 2440</b>	<b>129 78 2443</b>	270 mm	17
<b>129 78 2460</b>	<b>129 78 2463</b>	300 mm	19

**PRAVÁ – RIGHT**  
síla – thickness  
4,5 mm

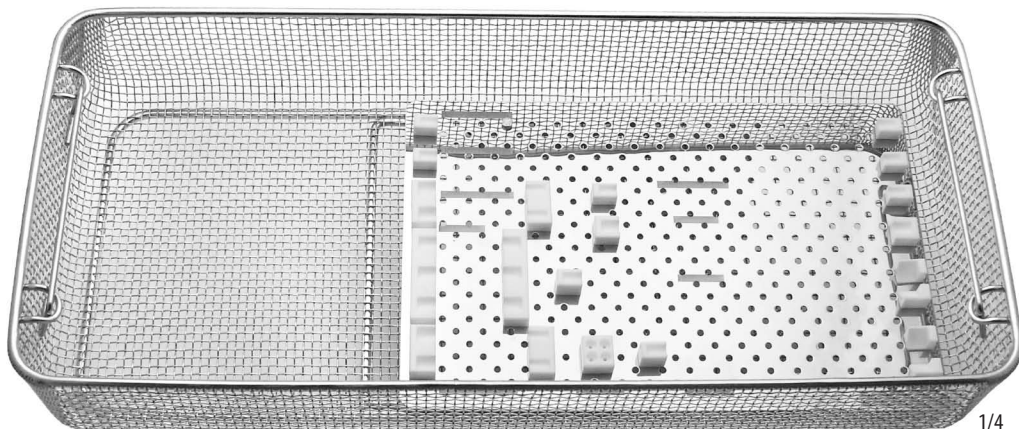
**POZNÁMKY:** Dlahy tibiální proximální úhlově stabilní k ošetření zlomenin typu 41 – A<sub>2</sub>, A<sub>3</sub>, B<sub>1</sub>, C<sub>1</sub>, C<sub>2</sub>, C<sub>3</sub> dle Müllera a některých etážových zlomenin 129 77 9520 ÷ 129 77 9560 a 129 77 9523 ÷ 129 77 9563: pro šrouby kostní uzamykatelné 5 a 5/3,5 mm, pro kortikální šrouby HA 5. ■ provedení TITAN – materiál: Ti6Al4V ELI, dle ISO 5832-3

**NOTES:** Proximal tibial plates angularly stable for treatment of fracture types 41 – A<sub>2</sub>, A<sub>3</sub>, B<sub>1</sub>, C<sub>1</sub>, C<sub>2</sub>, C<sub>3</sub> according to Müller and some types of deck fractures 129 77 9520 ÷ 129 77 9560 and 129 77 9523 ÷ 129 77 9563: for locking bone screws 5 and 5/3,5 mm, for cortical screws HA 5. ■ TITANIUM version – material: Ti6Al4V ELI, in accordance with ISO 5832-3


**139 09 0250**

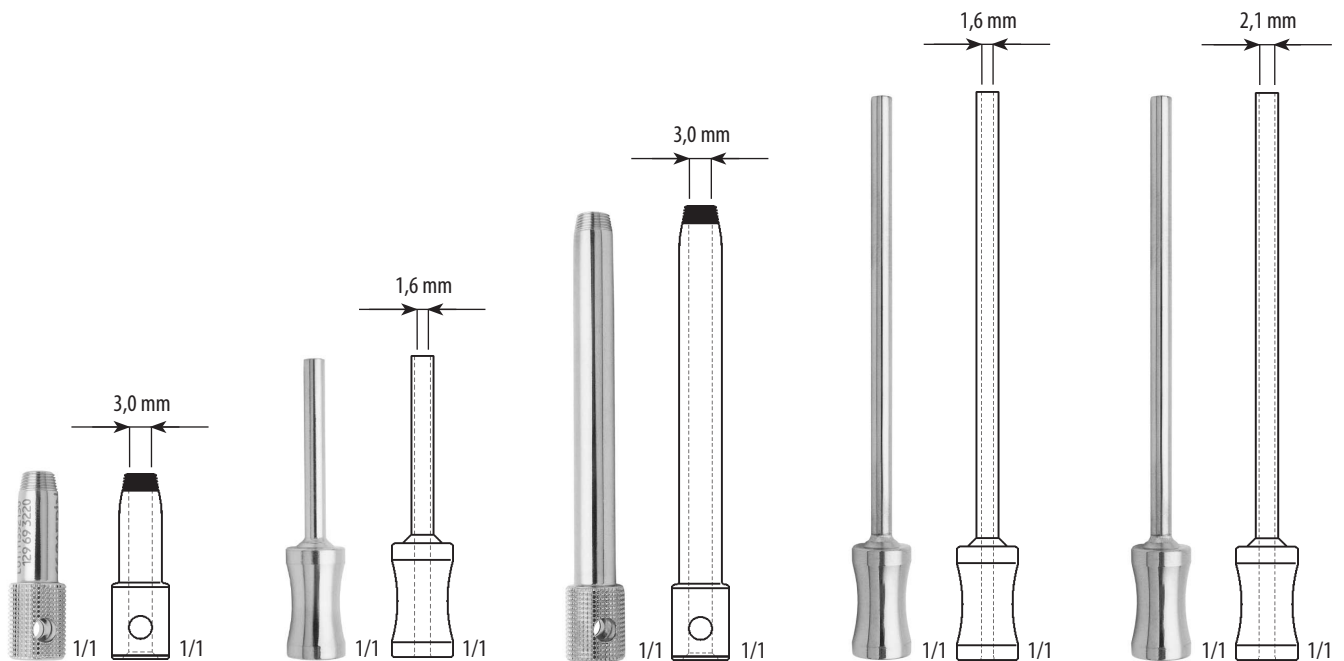
soubor – set

		počet ks – number of pcs
1	<b>129 09 2571</b> K-DRÁT SE STOPKOU; 2,0 mm; 300 mm	2
2	<b>129 09 3000</b> DRÁT VODÍCÍ 1,5 mm; 300 mm	2
3	<b>129 69 2810</b> ŠROUBOVÁK MOMENTOVÝ; ŠESTIHRAN 2,5 mm; 167 mm	1
4	<b>129 69 3360</b> POUZDRO VODICÍ UZAMYKATELNÉ 2,9 mm; 60 mm	3
5	<b>129 69 3370</b> POUZDRO VODICÍ PRO DRÁTY 1,5 mm; 75 mm	2
6	<b>129 69 4360</b> POUZDRO VODICÍ PRO DRÁTY 2,0 mm; 75 mm	2
7	<b>129 79 4340</b> ŠROUBOVÁK; ŠESTIHRAN 2,5 mm; 214 mm	1
8	<b>129 79 8900</b> HLOUBKOMĚR PRO ŠROUBY HA 2,7; HA 3,5; HB 4,0	1
9	<b>129 79 9981</b> VRTÁK 2,9 mm; 190 mm	1


**SÍTO PRO INSTRUMENTÁRIUM USD 3,5**  
**SIEVE FOR INSTRUMENTARIUM ASP 3,5**
**129 69 4390**

540 × 240 × 90 mm

bez nástrojů – without instruments

INSTRUMENTÁRIUM PRO ÚHLOVĚ STABILNÍ DLAHY SE ŠROUBY 3,5 mm  
 INSTRUMENTS FOR ANGULARLY STABLE PLATES WITH SCREWS 3,5 mm


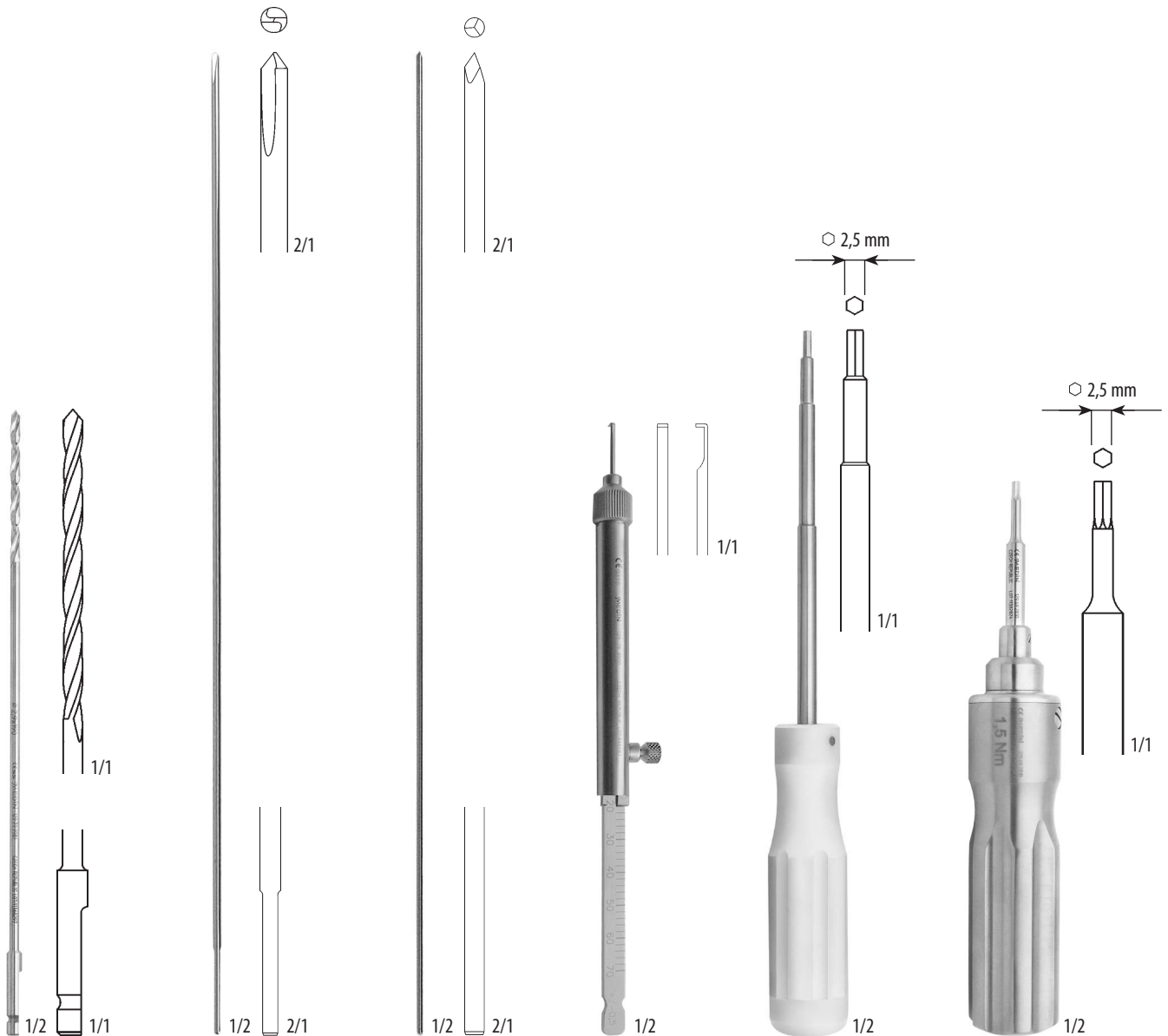
POUZDRO VODICÍ  
 AIMING SLEEVE  
**129 69 3220**  
 25 mm

POUZDRO VODICÍ  
 AIMING SLEEVE  
**129 69 3230**  
 40 mm

POUZDRO VODICÍ  
 AIMING SLEEVE  
**129 69 3360**  
 60 mm

POUZDRO VODICÍ  
 AIMING SLEEVE  
**129 69 3370**  
 75 mm

POUZDRO VODICÍ  
 AIMING SLEEVE  
**129 69 4360**  
 75 mm



VRTÁK  
DRILL  
**129 79 9981**  
190 mm  
Ø 2,9 mm

K-DRÁT  
K-WIRE  
**129 09 2571**  
300 mm  
Ø 2,0 mm

DRÁT  
WIRE  
**129 09 3000**  
300 mm  
Ø 1,5 mm

HLOUBKOMĚŘ  
DEPTH GAUGE  
**129 79 8900**  
185 mm

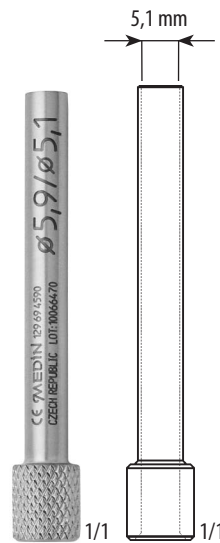
ŠROUBOVÁK  
SCREWDRIVER  
**129 79 4340**  
šestihran – hexagonal  
214 mm

ŠROUBOVÁK MOMENTOVÝ  
TORQUE SCREWDRIVER  
**129 69 2810**  
šestihran – hexagonal  
167 mm

**INSTRUMENTÁRIUM PRO ÚHLOVĚ STABILNÍ DLAHY SE ŠROUBY 3,5 mm**  
**INSTRUMENTS FOR ANGULARLY STABLE PLATES WITH SCREWS 3,5 mm**


1/1

**CÍLICÍ BLOK**  
**AIMING DEVICE**
**129 77 9200**

 pro dlahy humerální proximální  
 for proximal humeral plates


5,1 mm

1/1

1/1

**POUZDRO**  
**SLEEVE**
**129 69 4590**

 60 mm  
 Ø5,9/Ø5,1 mm

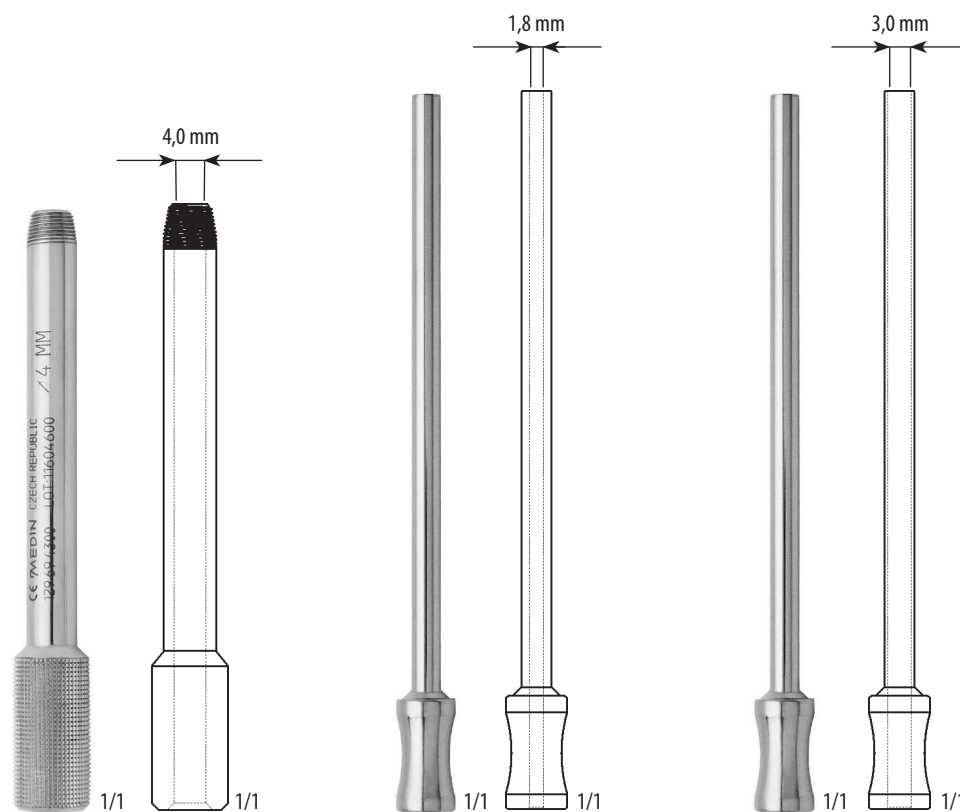
**STOJÁNEK NA ÚHLOVĚ STABILNÍ DLAHY DR**  
**STAND FOR ANGULARLY STABLE PLATES DR**
**129 69 4380**

 211 × 149 mm  
 výška – height  
 43 mm

**STOJÁNEK NA ŠROUBY UZAMYKATELNÉ 3,5**  
**STAND FOR LOCKING SCREWS 3,5**
**129 79 9960**

 225 × 161 mm  
 výška – height  
 86 mm





POUZDRO VODICÍ UZAMYKATELNÉ  
 AIMING SLEEVE LOCKABLE

**129 69 4300**

80 mm  
 Ø6,8/Ø4,0 mm

POUZDRO VODICÍ  
 AIMING SLEEVE

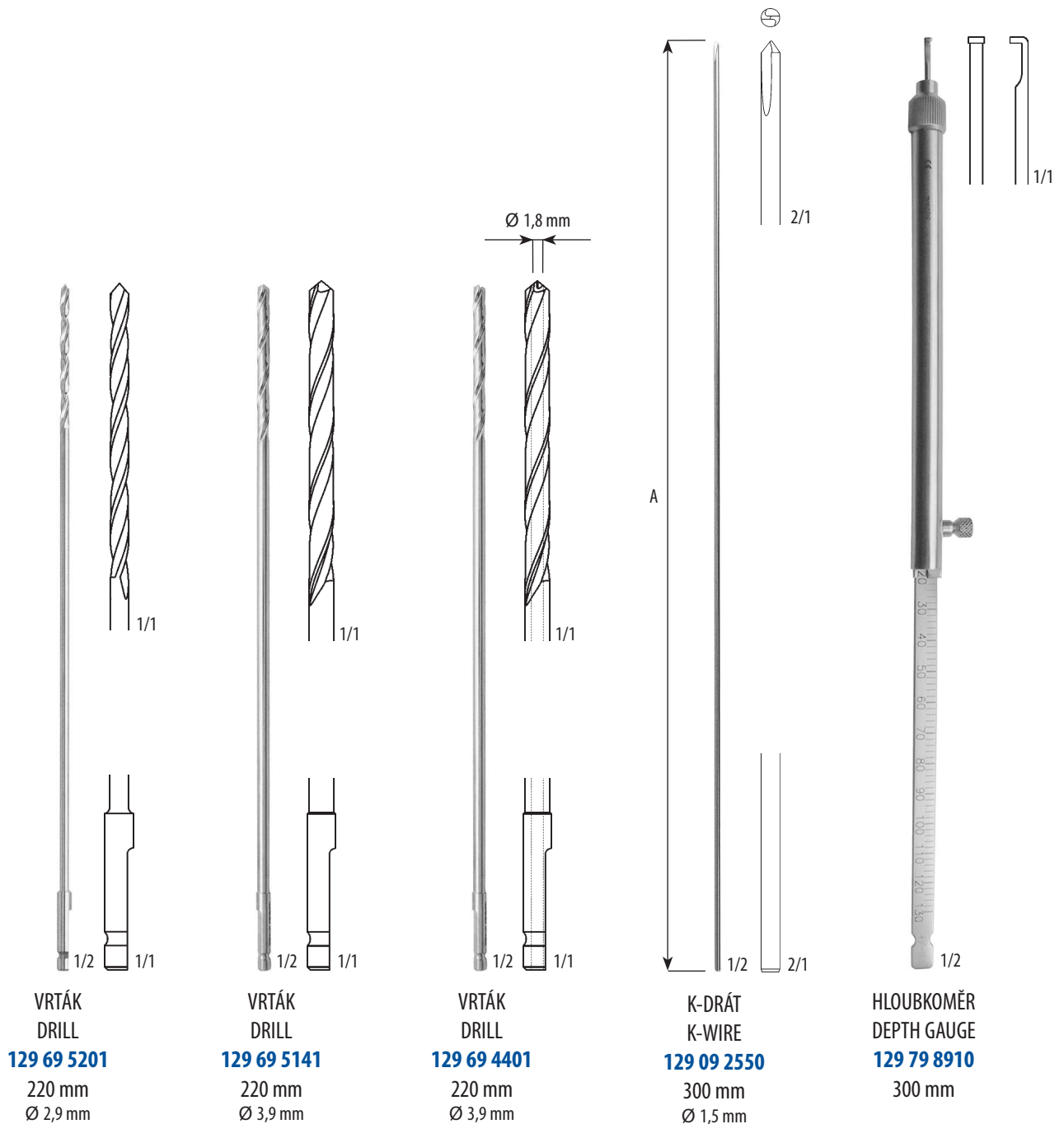
**129 69 4410**

95 mm  
 Ø3,9/Ø1,8 mm

POUZDRO VODICÍ  
 AIMING SLEEVE

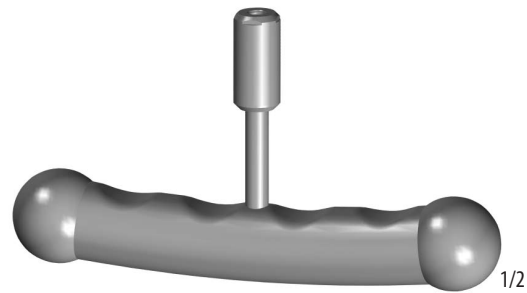
**129 69 4430**

95 mm  
 Ø3,9/Ø3,0 mm

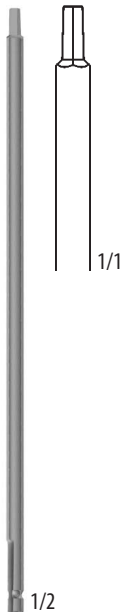
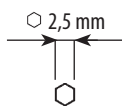
**INSTRUMENTÁRIUM PRO ÚHLOVĚ STABILNÍ DLAHY SE ŠROUBY 5 mm**  
**INSTRUMENTS FOR ANGULARLY STABLE PLATES WITH SCREWS 5 mm**




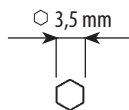
MOMENTOVÁ SPOJKA  
 TORQUE LIMITER  
**129 69 5121**  
 4 Nm



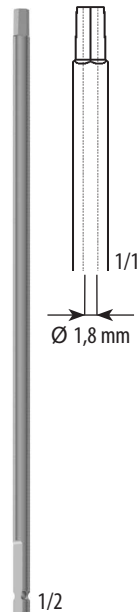
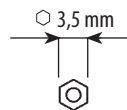
DRŽADLO  
 SCREWDRIVER HANDLE  
**129 69 5130**



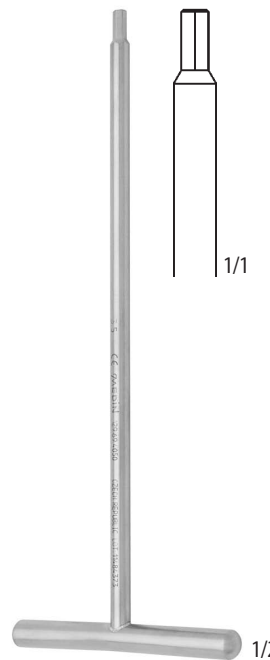
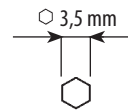
ŠROUBOVÁK  
 SCREWDRIVER  
**129 69 5231**  
 šestihran – hexagonal  
 160 mm



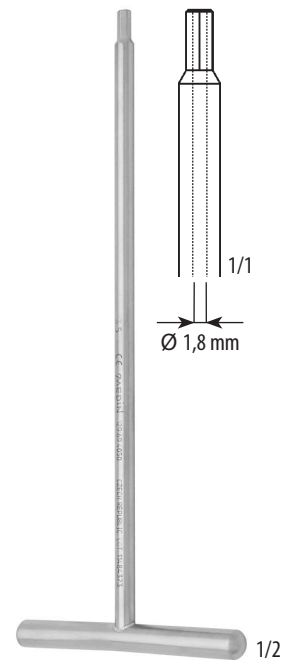
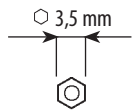
ŠROUBOVÁK  
 SCREWDRIVER  
**129 69 5251**  
 šestihran – hexagonal  
 160 mm



ŠROUBOVÁK KANYLOVANÝ  
 CANNULATED SCREWDRIVER  
**129 69 5261**  
 šestihran – hexagonal  
 160 mm



ŠROUBOVÁK  
 SCREWDRIVER  
**129 69 4050**  
 šestihran – hexagonal  
 175 mm



ŠROUBOVÁK KANYLOVANÝ  
 CANNULATED SCREWDRIVER  
**129 69 4051**  
 šestihran – hexagonal  
 175 mm



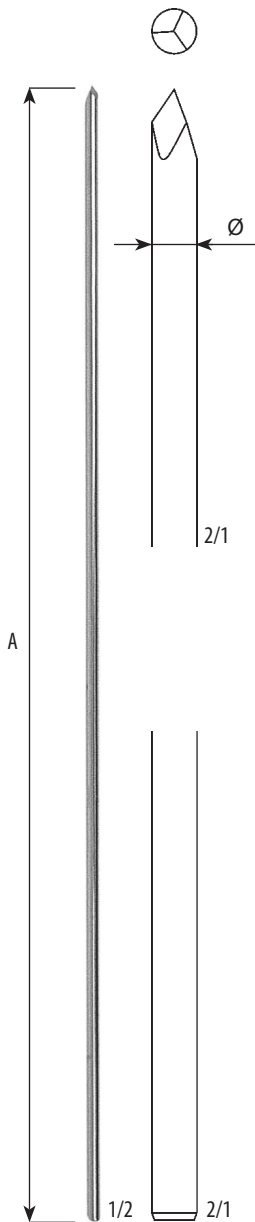


DROBNÉ IMPLANTÁTY K FIXACI KOSTNÍCH ÚLOMKŮ  
SMALL-IMPLANTS FOR BONE FRAGMENTS FIXATION

D

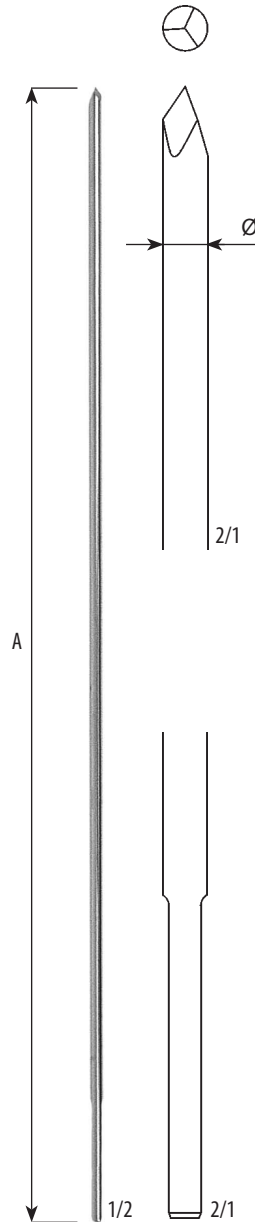


KIRSCHNEROVY DRÁTY	KIRSCHNER WIRES	117
K-DRÁTY MEDIN	K-WIRES MEDIN	118
K-DRÁTY MEDIN SE ZÁVITEM	K-WIRES MEDIN WITH THREAD	119
K-DRÁTY SE ZARÁŽKOU	K-WIRES WITH STOPPER	120
INSTRUMENTÁRIUM	INSTRUMENTS	121
SVORKY KOSTNÍ	BONE STAPLES	122–123



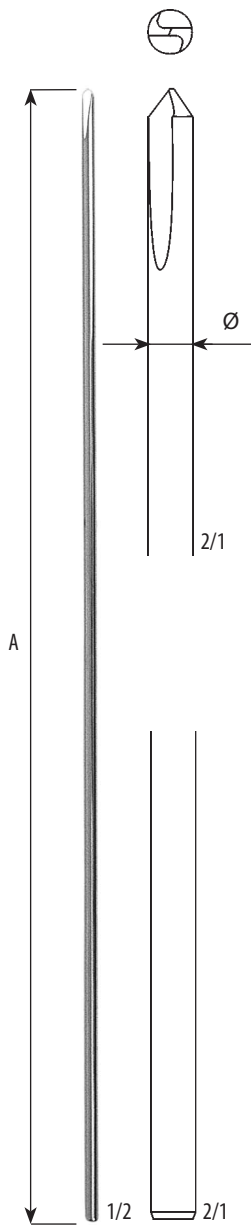
	A	Ø
<b>129 09 2920</b>	160 mm	0,8 mm
<b>129 09 3140</b>	160 mm	1,0 mm
<b>129 09 3070</b>	160 mm	1,2 mm
<b>129 09 3080</b>	160 mm	1,5 mm
<b>129 09 3090</b>	160 mm	1,8 mm
<b>129 09 3100</b>	160 mm	2,0 mm
<b>129 09 3110</b>	160 mm	2,5 mm
<b>129 09 3120</b>	160 mm	3,0 mm
<b>129 09 2930</b>	200 mm	0,8 mm
<b>129 09 3130</b>	200 mm	3,0 mm
<b>129 09 2960</b>	300 mm	0,8 mm
<b>129 09 2970</b>	300 mm	1,0 mm
<b>129 09 2980</b>	300 mm	1,2 mm
<b>129 09 3000</b>	300 mm	1,5 mm
<b>129 09 3010</b>	300 mm	1,8 mm
<b>129 09 3030</b>	300 mm	2,0 mm
<b>129 09 3040</b>	300 mm	2,2 mm
<b>129 09 3050</b>	300 mm	2,5 mm
<b>129 09 3060</b>	300 mm	3,0 mm
<b>129 09 3150</b>	400 mm	4,0 mm

**129 09 3060**  
300 mm



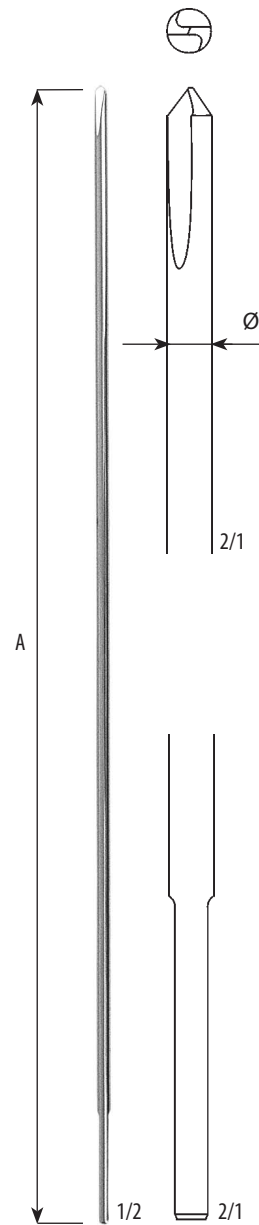
	A	Ø
<b>129 09 3071</b>	160 mm	1,2 mm
<b>129 09 3081</b>	160 mm	1,5 mm
<b>129 09 3091</b>	160 mm	1,8 mm
<b>129 09 3101</b>	160 mm	2,0 mm
<b>129 09 3111</b>	160 mm	2,5 mm
<b>129 09 3121</b>	160 mm	3,0 mm
<b>129 09 3131</b>	200 mm	3,0 mm
<b>129 09 2981</b>	300 mm	1,2 mm
<b>129 09 3001</b>	300 mm	1,5 mm
<b>129 09 3011</b>	300 mm	1,8 mm
<b>129 09 3031</b>	300 mm	2,0 mm
<b>129 09 3041</b>	300 mm	2,2 mm
<b>129 09 3051</b>	300 mm	2,5 mm
<b>129 09 3061</b>	300 mm	3,0 mm

**129 09 3061**  
s ploškou – with flat  
300 mm



**129 09 2600**  
300 mm

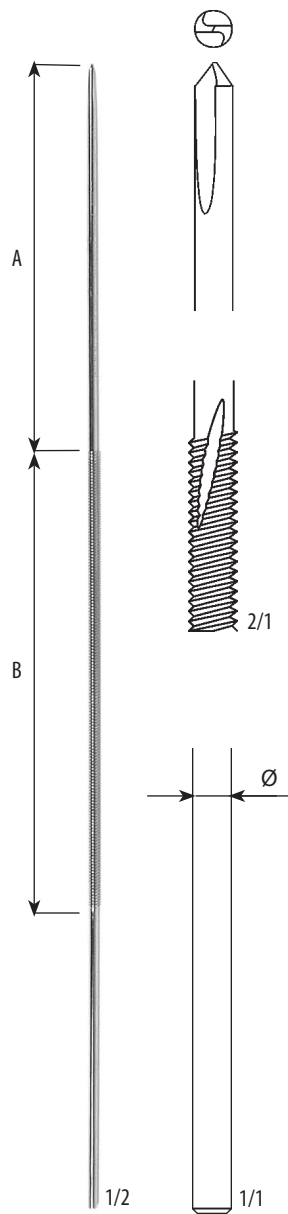
	A	Ø
<b>129 09 2470</b>	160 mm	1,2 mm
<b>129 09 2480</b>	160 mm	1,5 mm
<b>129 09 2490</b>	60 mm	1,8 mm
<b>129 09 2500</b>	160 mm	2,0 mm
<b>129 09 2510</b>	160 mm	2,5 mm
<b>129 09 2520</b>	160 mm	3,0 mm
<b>129 09 2530</b>	200 mm	3,0 mm
<b>129 09 2540</b>	300 mm	1,2 mm
<b>129 09 2550</b>	300 mm	1,5 mm
<b>129 09 2560</b>	300 mm	1,8 mm
<b>129 09 2570</b>	300 mm	2,0 mm
<b>129 09 2580</b>	300 mm	2,2 mm
<b>129 09 2590</b>	300 mm	2,5 mm
<b>129 09 2600</b>	300 mm	3,0 mm
<b>129 09 2610</b>	400 mm	4,0 mm



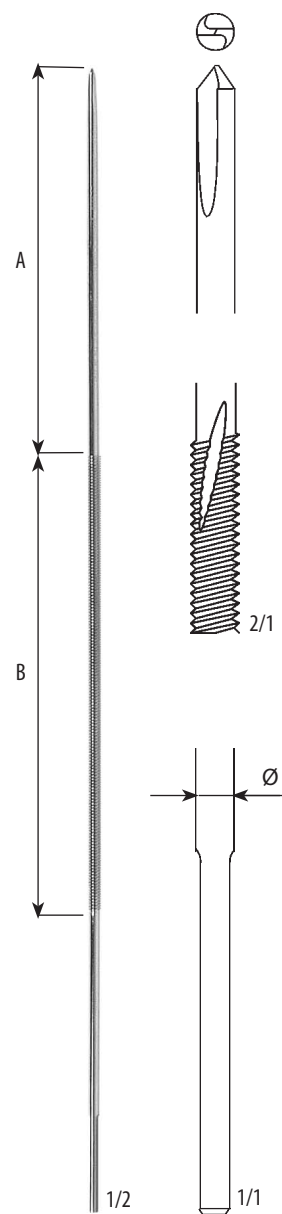
**129 09 2601**  
s ploškou – with flat  
300 mm

	A	Ø
<b>129 09 2471</b>	160 mm	1,2 mm
<b>129 09 2481</b>	160 mm	1,5 mm
<b>129 09 2491</b>	160 mm	1,8 mm
<b>129 09 2501</b>	160 mm	2,0 mm
<b>129 09 2511</b>	160 mm	2,5 mm
<b>129 09 2521</b>	160 mm	3,0 mm
<b>129 09 2531</b>	200 mm	3,0 mm
<b>129 09 2541</b>	300 mm	1,2 mm
<b>129 09 2551</b>	300 mm	1,5 mm
<b>129 09 2561</b>	300 mm	1,8 mm
<b>129 09 2571</b>	300 mm	2,0 mm
<b>129 09 2581</b>	300 mm	2,2 mm
<b>129 09 2591</b>	300 mm	2,5 mm
<b>129 09 2601</b>	300 mm	3,0 mm



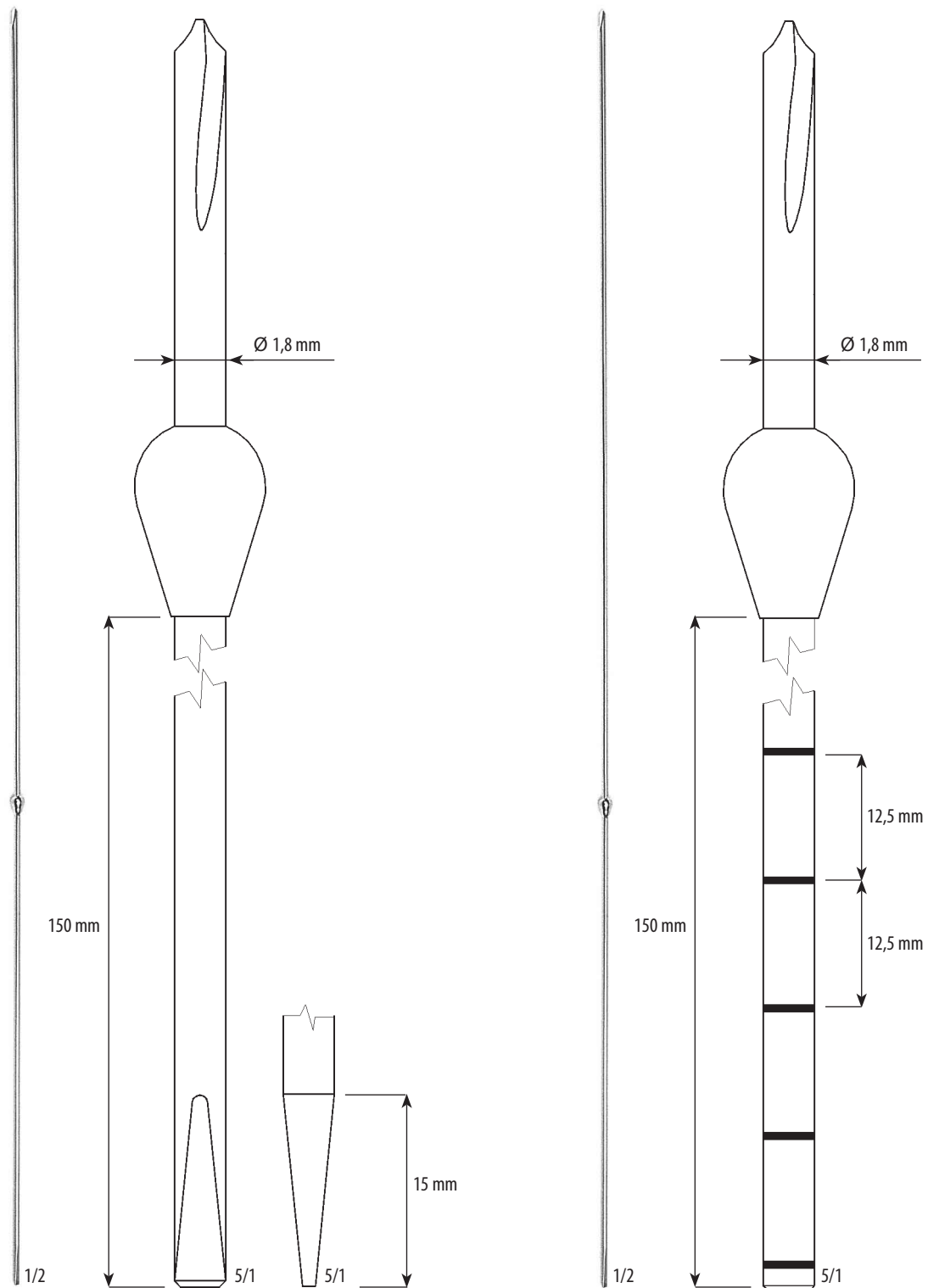


**129 09 2740**  
300 mm



**129 09 2741**  
s ploškou – with flat  
300 mm

	A	B	Ø
<b>129 09 2740</b>	100 mm	100 mm	2,5 mm
<b>129 09 2741</b>	100 mm	100 mm	2,5 mm



K-DRÁT MEDIN SE ZARÁŽKOU  
K-WIRE WITH STOPPER

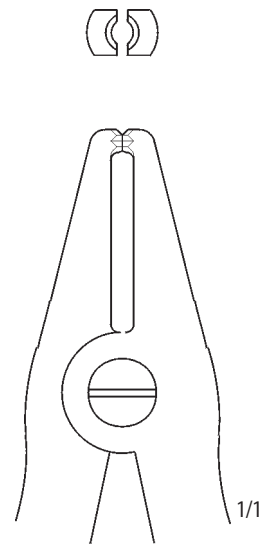
**129 77 0440**

400 mm

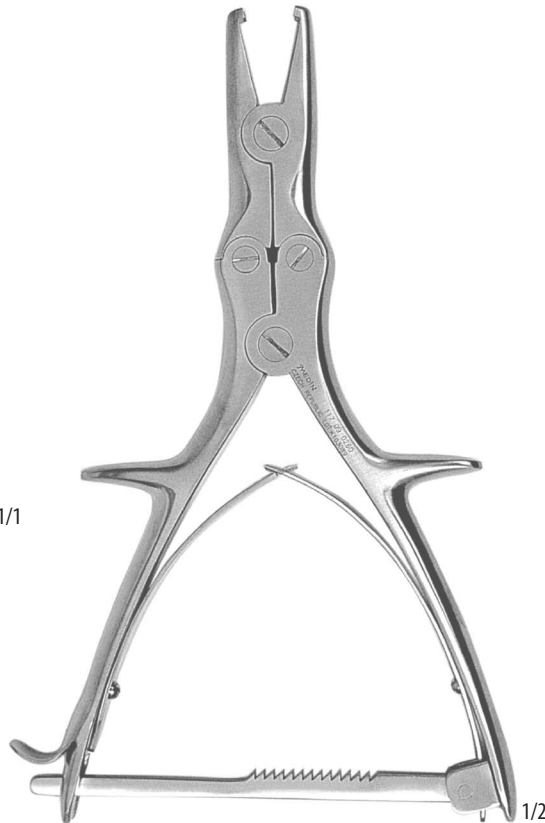
K-DRÁT MEDIN SE ZARÁŽKOU A RYSKAMI  
K-WIRE WITH STOPPER AND FLUTES

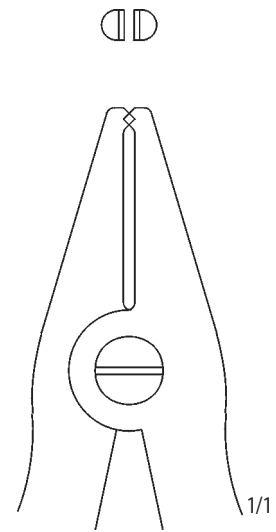
**129 77 0450**

400 mm


**117 09 0260**

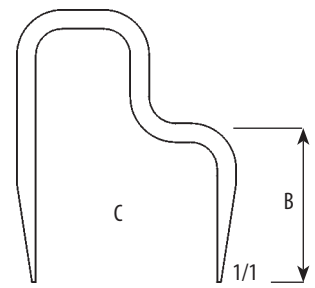
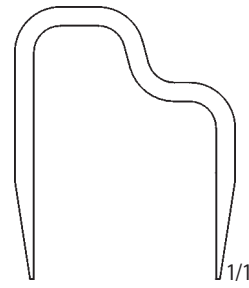
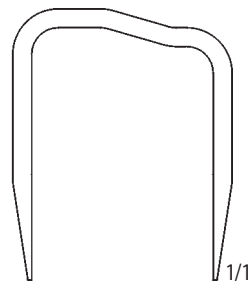
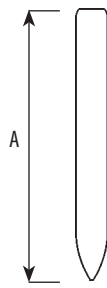
215 mm

 na pruty od Ø 2,0 mm  
 for nails up from Ø 2,0 mm

**BARTL**

 KLEŠTĚ NA VYTAŽENÍ HŘEBU  
 NAIL EXTRACTION FORCEPS

**117 09 0270**

215 mm

 na pruty do Ø 2,0 mm  
 for nails up to Ø 2,0 mm

SVORKY KOSTNÍ  
BONE STAPLESVELIKOST 1  
TYPE 1

matovaná – matt

**129 09 2220**

Fig. 3

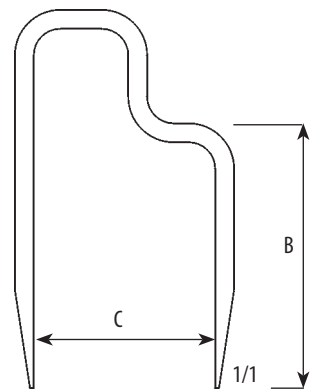
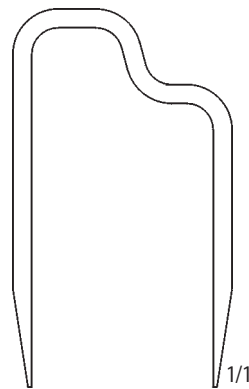
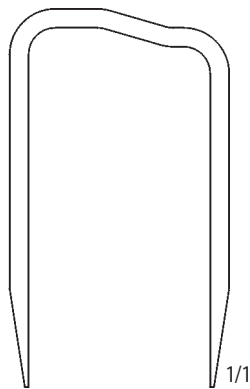
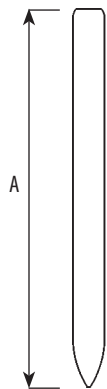
**129 09 2210**

Fig. 2

**129 09 2200**

Fig. 1

	A	B	C	síla – thickness
<b>129 09 2220</b>	34 mm	29 mm	24 mm	4,5 mm
<b>129 09 2210</b>	34 mm	24 mm	24 mm	4,5 mm
<b>129 09 2200</b>	34 mm	19 mm	24 mm	4,5 mm

VELIKOST 2  
TYPE 2

matovaná – matt

**129 09 2250**

Fig. 3

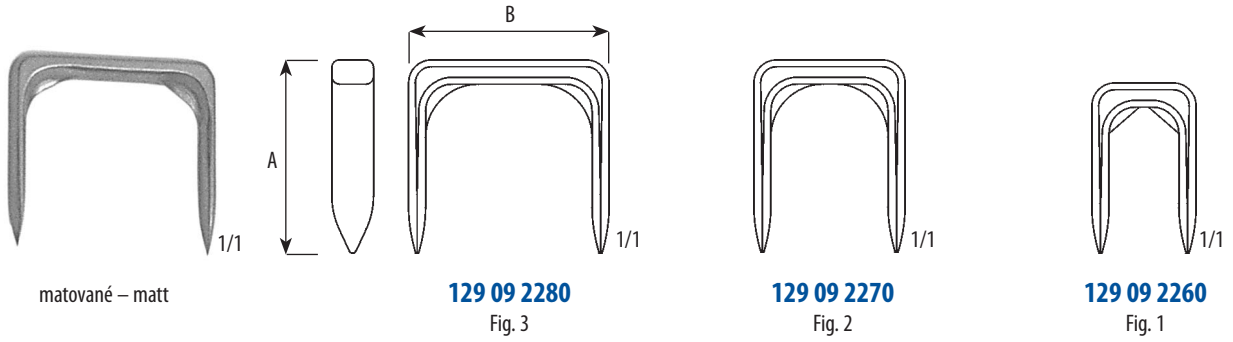
**129 09 2240**

Fig. 2

**129 09 2230**

Fig. 1

	A	B	C	síla – thickness
<b>129 09 2250</b>	50 mm	45 mm	24 mm	4,5 mm
<b>129 09 2240</b>	50 mm	40 mm	24 mm	4,5 mm
<b>129 09 2230</b>	50 mm	35 mm	24 mm	4,5 mm



	A	B	síla – thickness
<b>129 09 2280</b>	25,5 mm	26,5 mm	2,25 mm
<b>129 09 2270</b>	25,5 mm	20,0 mm	2,25 mm
<b>129 09 2260</b>	22,5 mm	13,7 mm	2,25 mm

**POZNÁMKY:** Kostní svorky jsou určeny k vysoké tibiální osteotomii bérce.  
**NOTES:** Bone staples are appointed for high tibial osteotomy of calf.

**ZAVADĚČ KOSTNÍCH SVOREK  
 BONE STAPLES INTRODUCER**

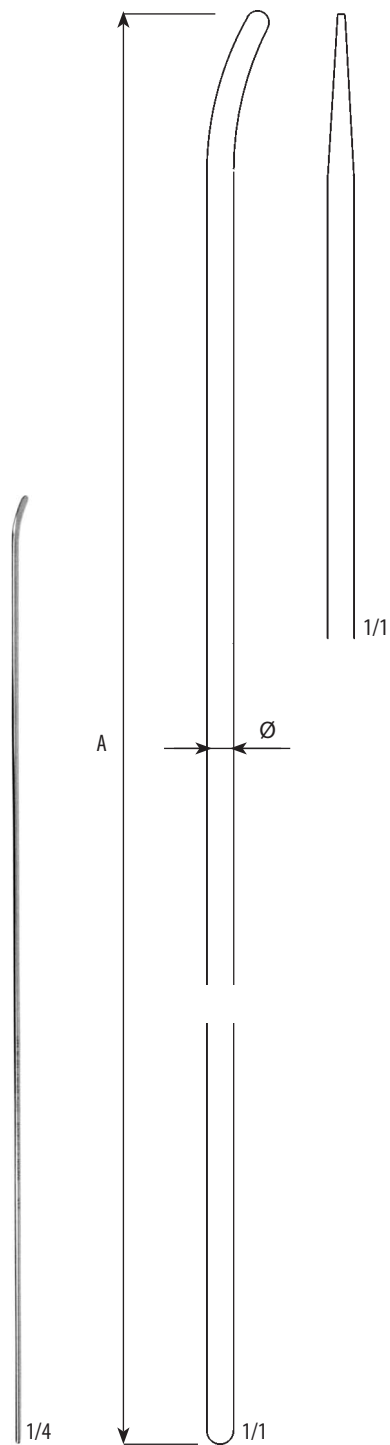

**129 09 2290**  
 190 mm  
 26 mm



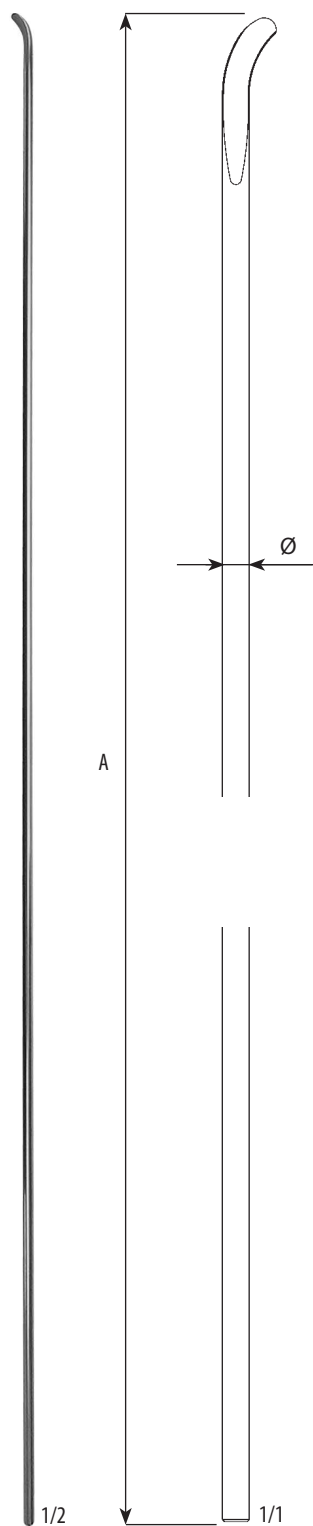


HŘEBY ELASTICKÉ	ELASTIC NAILS	127–128
INSTRUMENTÁRIUM PRO HŘEBY ELASTICKÉ	INSTRUMENTS FOR ELASTIC NAILS	129–130
HŘEBY S OČKEM	NAILS WITH EYELET	131–132
INSTRUMENTÁRIUM NA HŘEBY S OČKEM	INSTRUMENTS FOR NAILS WITH EYELET	133–136
HŘEBY NITRODŘEŇOVÉ TIBIÁLNÍ	TIBIAL INTRAMEDULLARY NAILS	137–138
HŘEBY NITRODŘEŇOVÉ FEMORÁLNÍ	FEMORAL INTRAMEDULLARY NAILS	139
HŘEBY NITRODŘEŇOVÉ RETROGRÁDNÍ FEMORÁLNÍ	RETROGRADE FEMOR INTRAMEDULLARY NAILS	140
IMPLANTÁTY PRO HŘEBY NITRODŘEŇOVÉ TIBIÁLNÍ A FEMORÁLNÍ	IMPLANTS FOR TIBIAL AND FEMORAL INTRAMEDULLARY NAILS	141
IMPLANTÁTY PRO HŘEBY RETROGRÁDNÍ FEMORÁLNÍ	IMPLANTS FOR RETROGRADE FEMOR NAILS	142–143
HŘEBY REKONSTRUKČNÍ	RECONSTRUCTION NAILS	144–149
HŘEBY REKONSTRUKČNÍ KRÁTKÉ	SHORT RECONSTRUCTION NAILS	150–151
IMPLANTÁTY PRO HŘEBY REKONSTRUKČNÍ	IMPLANTS FOR RECONSTRUCTION NAILS	152–153
ŠROUBY ZAJIŠŤOVACÍ	LOCKING SCREWS	154–156
HŘEBY HUMERÁLNÍ	HUMERAL NAILS	157–158
HŘEBY HUMERÁLNÍ KRÁTKÉ	SHORT HUMERAL NAILS	159
HŘEBY HUMERÁLNÍ DLOUHÉ	LONG HUMERAL NAILS	160–161
IMPLANTÁTY PRO HŘEBY HUMERÁLNÍ	IMPLANTS FOR HUMERAL NAILS	162–164
SÍTO PRO ULOŽENÍ IMPLANTÁTŮ	SIEVE FOR KEEPING OF IMPLANTS	165
INSTRUMENTÁRIUM PRO NAVRTÁVÁNÍ	REAMING INSTRUMENTS	166–167
INSTRUMENTÁRIUM PRO HŘEBY NITRODŘEŇOVÉ	INSTRUMENTS FOR INTRAMEDULLARY NAILS	168–171
INSTRUMENTÁRIUM PRO HŘEBY REKONSTRUKČNÍ	INSTRUMENTS FOR RECONSTRUCTION NAILS	172–175
INSTRUMENTÁRIUM PRO HŘEBY HUMERÁLNÍ	INSTRUMENTS FOR HUMERAL NAILS	176–177
INSTRUMENTÁRIUM PRO HŘEBY HUMERÁLNÍ KRÁTKÉ	INSTRUMENTS FOR SHORT HUMERAL NAILS	178–181
INSTRUMENTÁRIUM PRO HŘEBY NITRODŘEŇOVÉ A REKONSTRUKČNÍ	INSTRUMENTS FOR INTRAMEDULLARY AND RECONSTRUCTION NAILS	182–199
INSTRUMENTÁRIUM PRO HUMERÁLNÍ HŘEBY	INSTRUMENTS FOR HUMERAL NAILS	200–209
INSTRUMENTÁRIUM PRO ŠROUBY KONDYLÁRNÍ	INSTRUMENTS FOR CONDYLAR SCREW	210





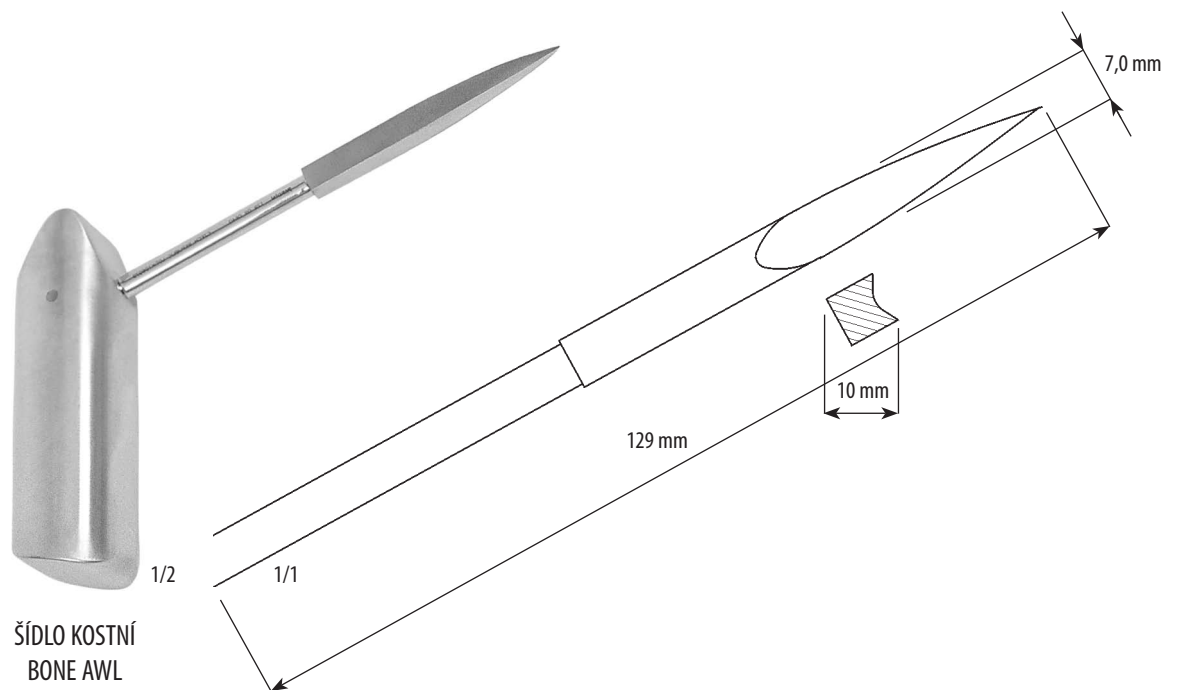
	A	Ø
<b>129 09 6460</b>	500 mm	2,5 mm
<b>129 09 6470</b>	500 mm	3,0 mm
<b>129 09 6480</b>	500 mm	3,5 mm



titan – titanium	A	Ø	barva	colour
<b>129 77 5313</b>	400	2,0	světle modrá	light blue
<b>129 77 5323</b>	400	2,5	zelená	green
<b>129 77 5333</b>	450	3,0	žlutá	yellow
<b>129 77 5343</b>	450	3,5	modrá	blue
<b>129 77 5353</b>	450	4,0	fialová	purple
<b>129 77 5363</b>	500	4,0	fialová	purple

POZNÁMKY: ■ provedení TITAN – materiál: Ti6Al4V ELI, dle ISO 5832-3.

NOTES: ■ TITANIUM version – material: Ti6Al4V ELI, in accordance with ISO 5832-3.



ŠÍDLO KOSTNÍ  
 BONE AWL  
**129 09 0640**

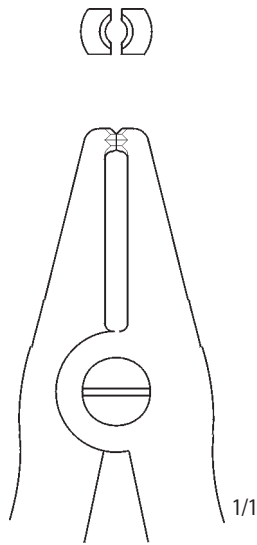
Fig. 5



RUČNÍ SKLÍČIDLO  
 HAND CHUCK  
**129 79 3990**  
 komplet – complete  
 116 mm



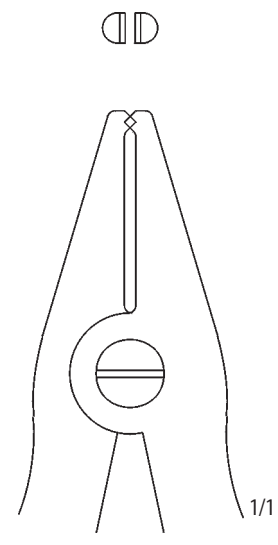
KLIČKA  
 CHUCK KEY  
**129 79 4020**  
 61 mm

**INSTRUMENTÁRIUM PRO HŘEBY ELASTICKÉ**  
**INSTRUMENTS FOR ELASTIC NAILS**


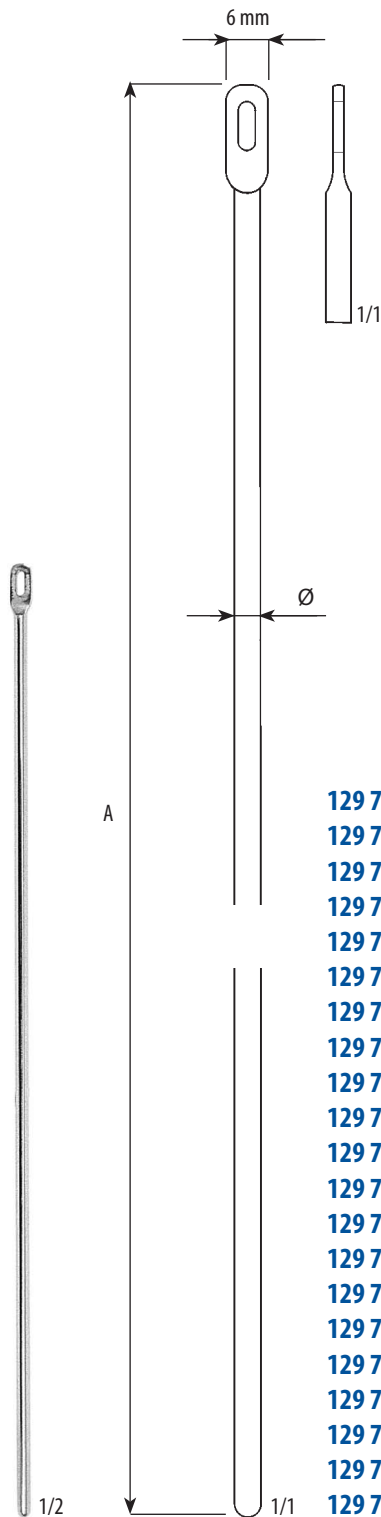
**117 09 0260**  
215 mm  
na pruty od Ø 2,0 mm  
for nails up from Ø 2,0 mm



**BARTL**  
KLEŠTĚ NA VYTAŽENÍ HŘEBU  
NAIL EXTRACTION FORCEPS

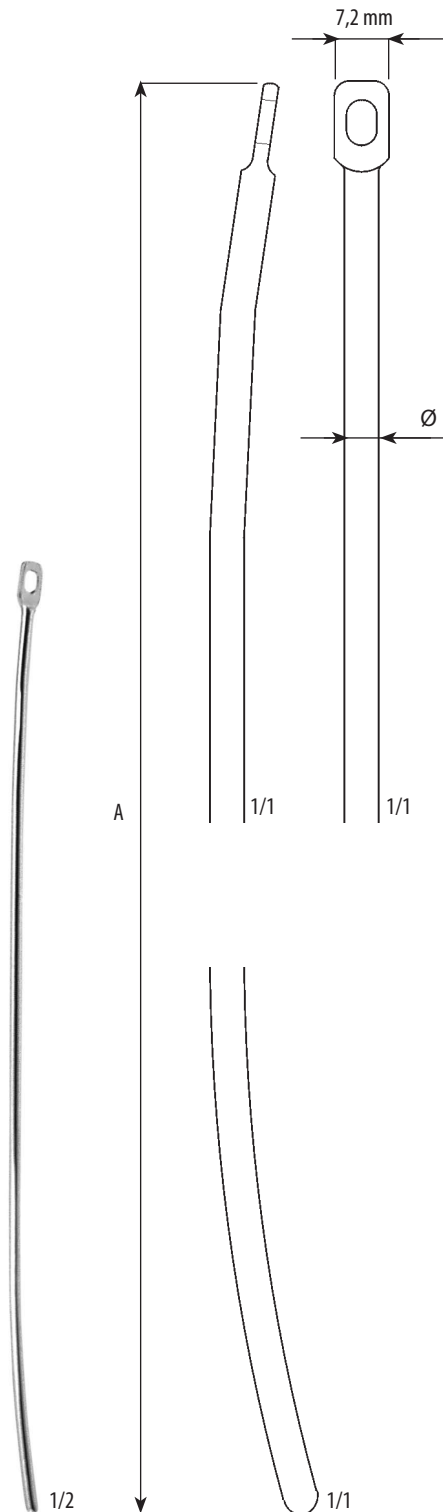


**117 09 0270**  
215 mm  
na pruty do Ø 2,0 mm  
for nails up to Ø 2,0 mm



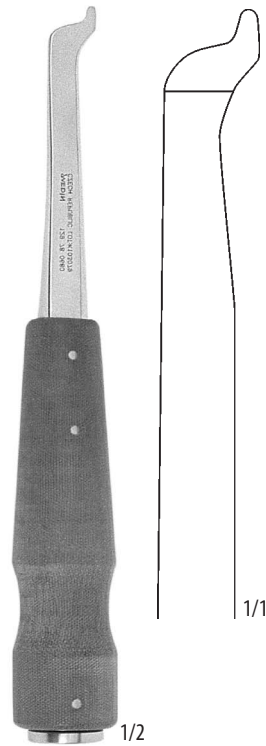
	A	Ø
<b>129 78 0010</b>	200 mm	3,0 mm
<b>129 78 0020</b>	210 mm	3,0 mm
<b>129 78 0030</b>	220 mm	3,0 mm
<b>129 78 0040</b>	230 mm	3,0 mm
<b>129 78 0050</b>	240 mm	3,0 mm
<b>129 78 0060</b>	250 mm	3,0 mm
<b>129 78 0070</b>	260 mm	3,0 mm
<b>129 78 0080</b>	270 mm	3,0 mm
<b>129 78 0090</b>	280 mm	3,0 mm
<b>129 78 0100</b>	290 mm	3,0 mm
<b>129 78 0110</b>	300 mm	3,0 mm
<b>129 78 0120</b>	310 mm	3,0 mm
<b>129 78 0130</b>	320 mm	3,0 mm
<b>129 78 0140</b>	330 mm	3,0 mm
<b>129 78 0150</b>	340 mm	3,0 mm
<b>129 78 0160</b>	350 mm	3,0 mm
<b>129 78 0170</b>	360 mm	3,0 mm
<b>129 78 0180</b>	370 mm	3,0 mm
<b>129 78 0190</b>	380 mm	3,0 mm
<b>129 78 0200</b>	390 mm	3,0 mm
<b>129 78 0210</b>	400 mm	3,0 mm
	A	Ø
<b>129 78 0430</b>	200 mm	4,0 mm
<b>129 78 0440</b>	210 mm	4,0 mm
<b>129 78 0450</b>	220 mm	4,0 mm
<b>129 78 0460</b>	230 mm	4,0 mm
<b>129 78 0470</b>	240 mm	4,0 mm
<b>129 78 0480</b>	250 mm	4,0 mm
<b>129 78 0490</b>	260 mm	4,0 mm
<b>129 78 0500</b>	270 mm	4,0 mm
<b>129 78 0510</b>	280 mm	4,0 mm
<b>129 78 0520</b>	290 mm	4,0 mm
<b>129 78 0530</b>	300 mm	4,0 mm
<b>129 78 0540</b>	310 mm	4,0 mm
<b>129 78 0550</b>	320 mm	4,0 mm
<b>129 78 0560</b>	330 mm	4,0 mm
<b>129 78 0570</b>	340 mm	4,0 mm
<b>129 78 0580</b>	350 mm	4,0 mm
<b>129 78 0590</b>	360 mm	4,0 mm
<b>129 78 0600</b>	370 mm	4,0 mm
<b>129 78 0610</b>	380 mm	4,0 mm
<b>129 78 0620</b>	390 mm	4,0 mm
<b>129 78 0630</b>	400 mm	4,0 mm
	A	Ø
<b>129 78 0220</b>	200 mm	3,5 mm
<b>129 78 0230</b>	210 mm	3,5 mm
<b>129 78 0240</b>	220 mm	3,5 mm
<b>129 78 0250</b>	230 mm	3,5 mm
<b>129 78 0260</b>	240 mm	3,5 mm
<b>129 78 0270</b>	250 mm	3,5 mm
<b>129 78 0280</b>	260 mm	3,5 mm
<b>129 78 0290</b>	270 mm	3,5 mm
<b>129 78 0300</b>	280 mm	3,5 mm
<b>129 78 0310</b>	290 mm	3,5 mm
<b>129 78 0320</b>	300 mm	3,5 mm
<b>129 78 0330</b>	310 mm	3,5 mm
<b>129 78 0340</b>	320 mm	3,5 mm
<b>129 78 0350</b>	330 mm	3,5 mm
<b>129 78 0360</b>	340 mm	3,5 mm
<b>129 78 0370</b>	350 mm	3,5 mm
<b>129 78 0380</b>	360 mm	3,5 mm
<b>129 78 0390</b>	370 mm	3,5 mm
<b>129 78 0400</b>	380 mm	3,5 mm
<b>129 78 0410</b>	390 mm	3,5 mm
<b>129 78 0420</b>	400 mm	3,5 mm

**129 78 0270**  
250 mm

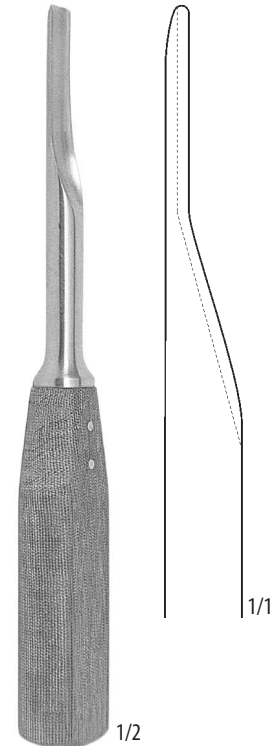
HŘEBY S OČKEM OBLÉ  
NAILS WITH EYELET ROUND

	A	Ø
<b>129 99 0128</b>	250 mm	4,5 mm
<b>129 99 0129</b>	260 mm	4,5 mm
<b>129 99 0130</b>	270 mm	4,5 mm
<b>129 99 0131</b>	280 mm	4,5 mm
<b>129 99 0132</b>	290 mm	4,5 mm
<b>129 99 0133</b>	300 mm	4,5 mm
<b>129 99 0134</b>	310 mm	4,5 mm
<b>129 99 0068</b>	320 mm	4,5 mm
<b>129 99 0069</b>	330 mm	4,5 mm
<b>129 99 0070</b>	340 mm	4,5 mm
<b>129 99 0071</b>	350 mm	4,5 mm
<b>129 99 0072</b>	360 mm	4,5 mm
<b>129 99 0073</b>	370 mm	4,5 mm
<b>129 99 0074</b>	380 mm	4,5 mm
<b>129 99 0075</b>	390 mm	4,5 mm
<b>129 99 0076</b>	400 mm	4,5 mm
<b>129 99 0115</b>	410 mm	4,5 mm
<b>129 99 0116</b>	420 mm	4,5 mm
<b>129 99 0117</b>	430 mm	4,5 mm
<b>129 99 0118</b>	440 mm	4,5 mm
<b>129 99 0119</b>	450 mm	4,5 mm
<b>129 99 0120</b>	460 mm	4,5 mm
<b>129 99 0121</b>	470 mm	4,5 mm
<b>129 99 0125</b>	480 mm	4,5 mm
<b>129 99 0126</b>	490 mm	4,5 mm
<b>129 99 0127</b>	500 mm	4,5 mm

**129 99 0128**  
oblá špička – rounded tip  
250 mm



**ROUSEK**  
HÁČEK NA VYTAHOVÁNÍ HŘEBU  
NAIL EXTRACTOR  
**129 78 0680**  
195 mm

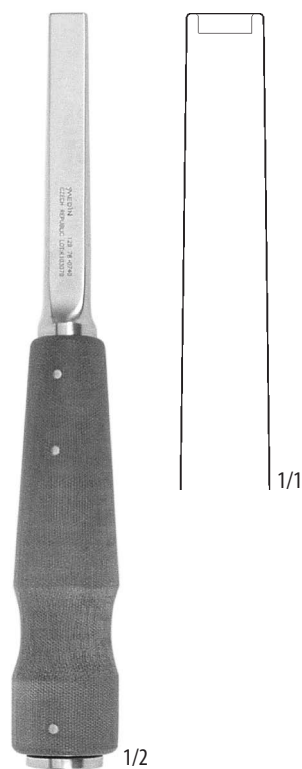


**ROUSEK**  
DLÁTO POMOCNÉ  
AUXILIARY GOUGE  
**129 78 0710**  
195 mm



KLADIVO S OTVORY PRO OHYB A VYTAHOVÁNÍ HŘEBU  
MALLET WITH HOLES FOR NAIL BENDING

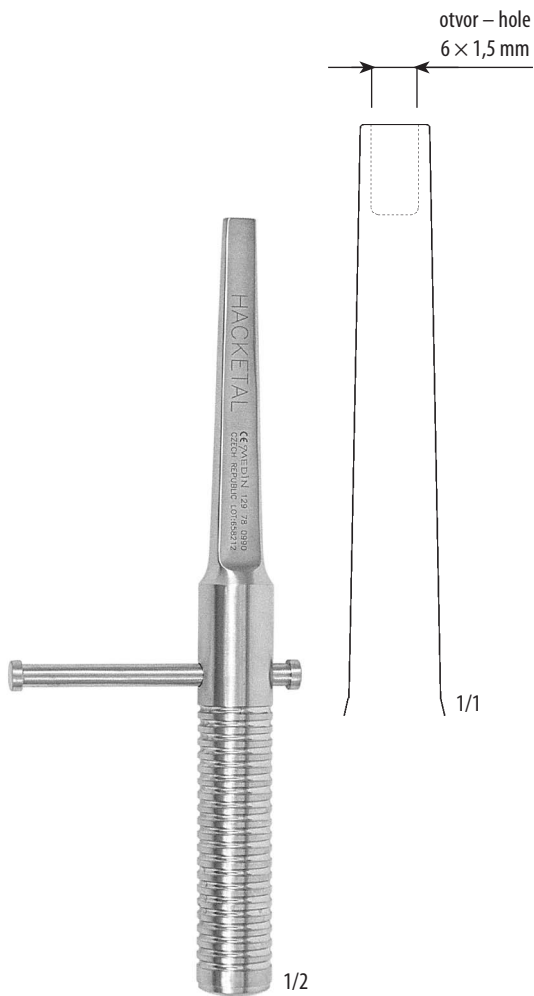
**129 78 0730**  
215 mm



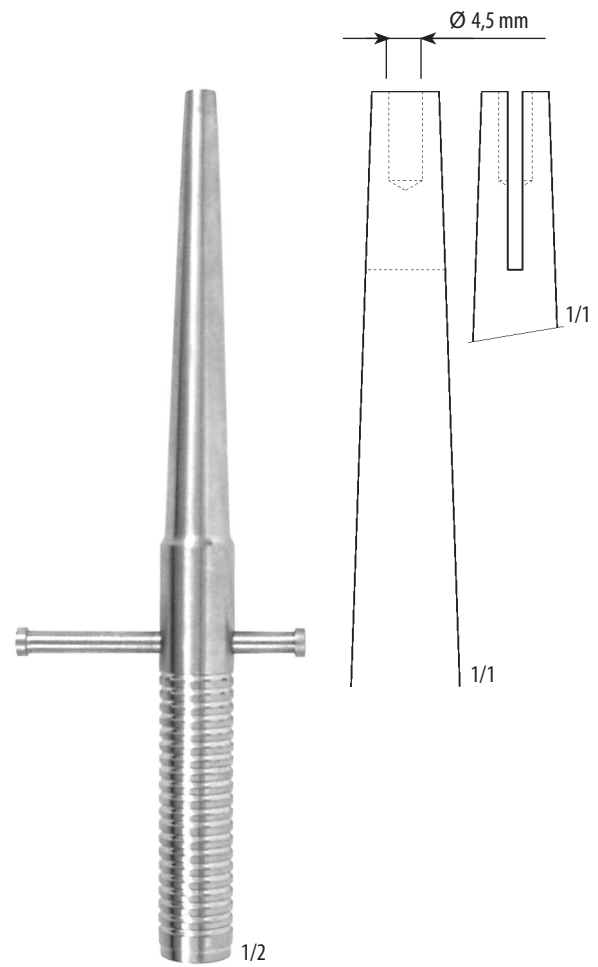
ZATLOUKAČ HŘEBU S OČKEM  
PUNCH OF NAIL WITH EYELET

**129 78 0740**  
200 mm





**HACKETHAL**  
 ZAVADĚČ HŘEBU  
 NAIL INTRODUCER  
**129 78 0990**  
 205 mm



ZAVADĚČ HŘEBŮ S OČKEM  
 INTRODUCER OF NAIL WITH EYELET  
**129 78 0700**  
 230 mm

**POZNÁMKY:** Zavaděč hřebu 129 78 0700 se používá pro hřebíky s průměrem 4,5 mm.  
**NOTES:** Nail introducer 129 78 0700 is used for nails with diameter 4,5 mm.

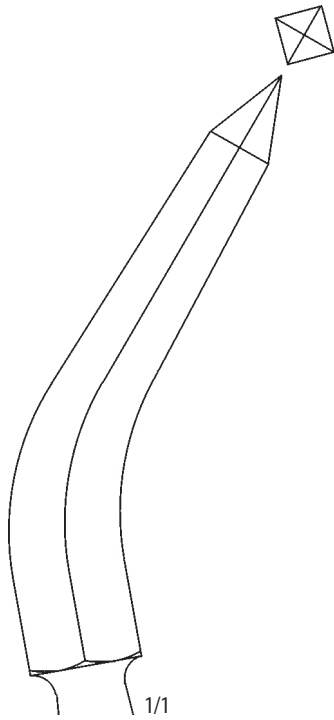
**129 09 0700**

Fig. 12

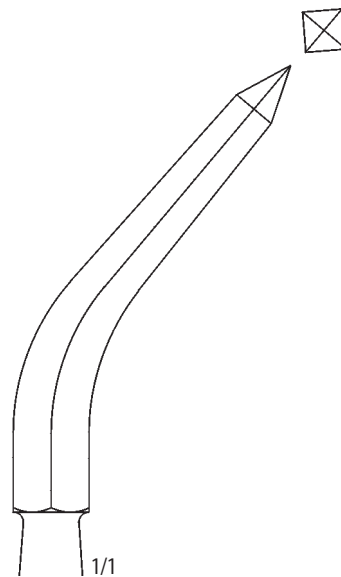
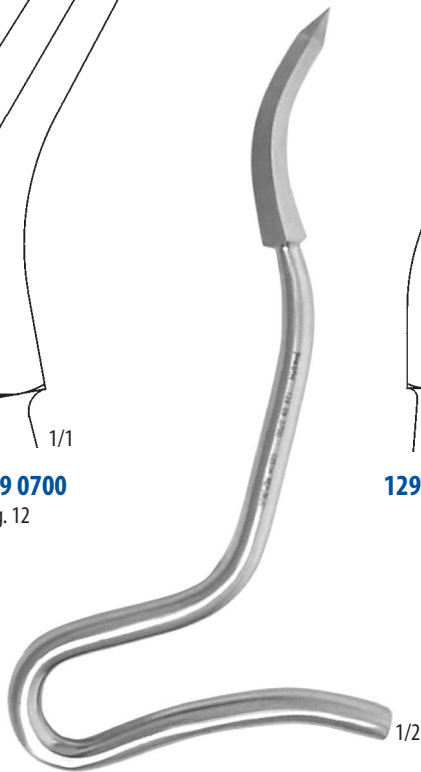
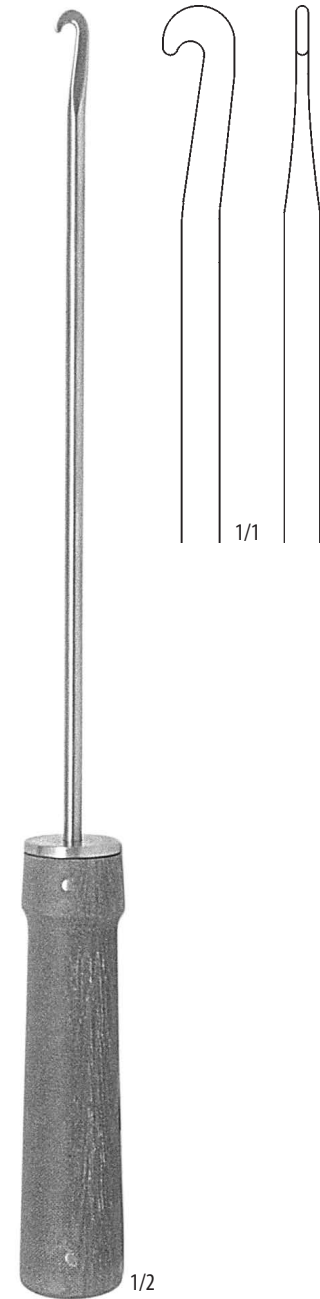
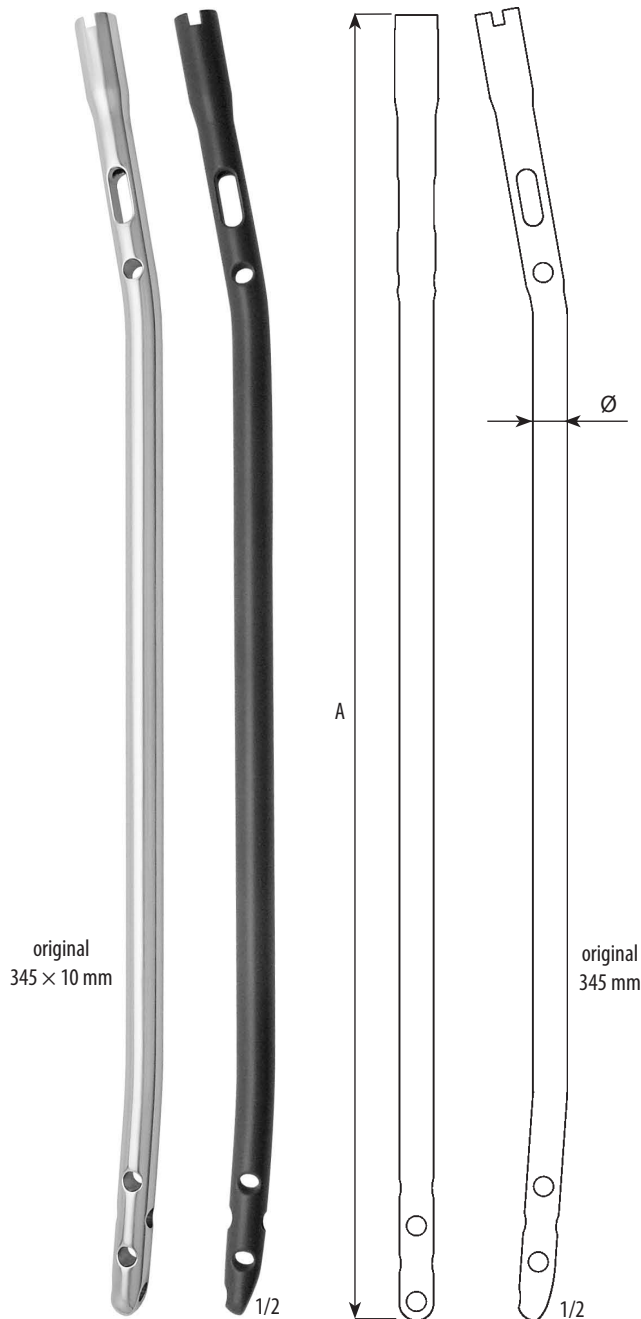
**129 09 0710**

Fig. 10

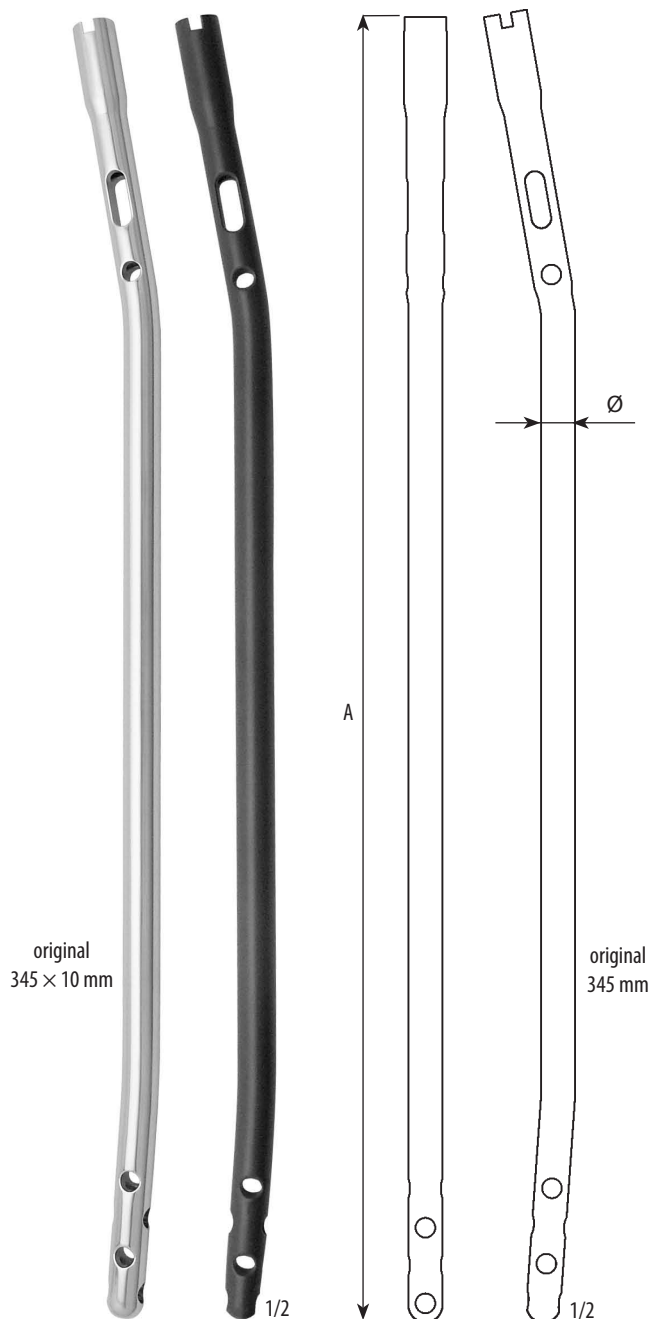
PERFORÁTOR  
PERFORATOR  
195 mmHÁČEK NA VYTAHOVÁNÍ HŘEBU  
NAIL EXTRACTOR  
**129 78 0720**  
340 mm



	titan – titanium	A	Ø
129 77 6020	129 77 6023	240 mm	8 mm
129 77 6030	129 77 6033	255 mm	8 mm
129 77 6040	129 77 6043	270 mm	8 mm
129 77 6050	129 77 6053	285 mm	8 mm
129 77 6060	129 77 6063	300 mm	8 mm
129 77 6070	129 77 6073	315 mm	8 mm
129 77 6080	129 77 6083	330 mm	8 mm
129 77 6090	129 77 6093	345 mm	8 mm
129 77 6100	129 77 6103	360 mm	8 mm
129 77 6110	129 77 6113	270 mm	9 mm
129 77 6120	129 77 6123	285 mm	9 mm
129 77 6130	129 77 6133	300 mm	9 mm
129 77 6140	129 77 6143	315 mm	9 mm
129 77 6150	129 77 6153	330 mm	9 mm
129 77 6160	129 77 6163	345 mm	9 mm
129 77 6170	129 77 6173	360 mm	9 mm
129 77 6180	129 77 6183	375 mm	9 mm
129 77 6190	129 77 6193	390 mm	9 mm
129 77 6490	129 77 6493	405 mm	9 mm
129 77 6500	129 77 6503	420 mm	9 mm
129 77 6200	129 77 6203	270 mm	10 mm
129 77 6210	129 77 6213	285 mm	10 mm
129 77 6220	129 77 6223	300 mm	10 mm
129 77 6230	129 77 6233	315 mm	10 mm
129 77 6240	129 77 6243	330 mm	10 mm
129 77 6250	129 77 6253	345 mm	10 mm
129 77 6260	129 77 6263	360 mm	10 mm
129 77 6270	129 77 6273	375 mm	10 mm
129 77 6280	129 77 6283	390 mm	10 mm
129 77 6290	129 77 6293	405 mm	10 mm
129 77 6300	129 77 6303	420 mm	10 mm

POZNÁMKY: ■ provedení TITAN – materiál: Ti6Al4V ELI, dle ISO 5832-3.

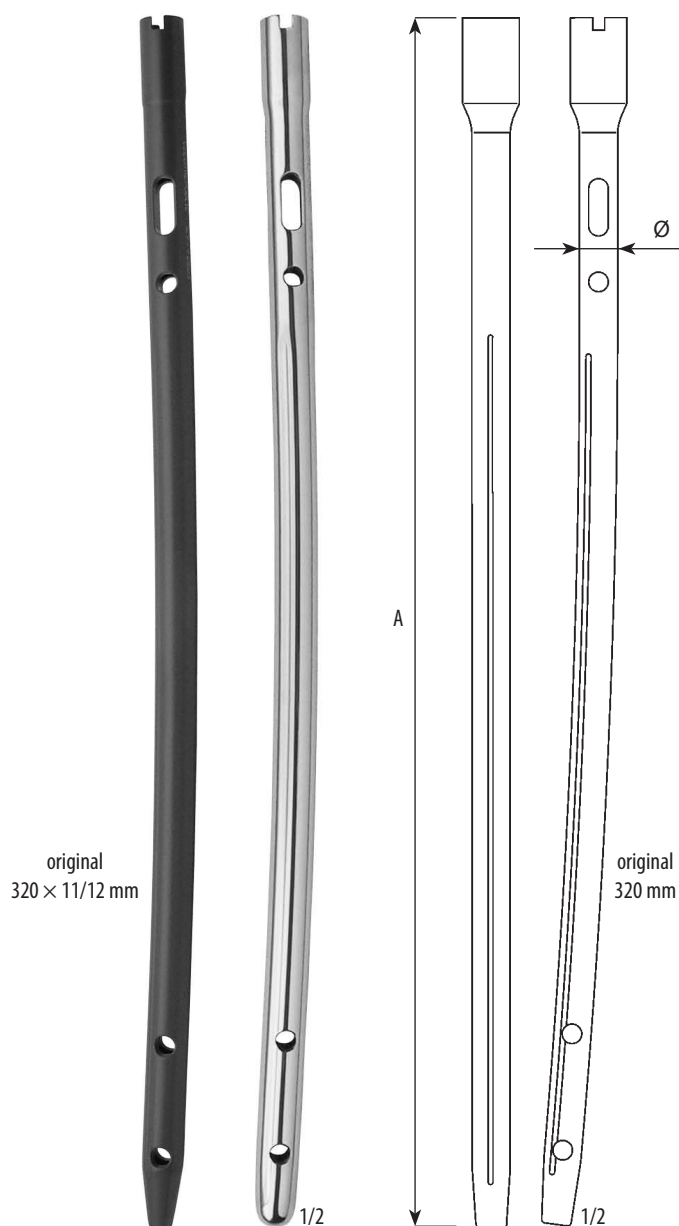
NOTES: ■ TITANIUM version – material: Ti6Al4V ELI, in accordance with ISO 5832-3.

HŘEBY NITRODŘEŇOVÉ TIBIÁLNÍ KANYLOVANÉ  
TIBIAL INTRAMEDULLARY NAILS CANNULATED

	titan – titanium kanylované – cannulated	A	Ø
129 77 7610	129 77 7613	270 mm	9 mm
129 77 7620	129 77 7623	285 mm	9 mm
129 77 7630	129 77 7633	300 mm	9 mm
129 77 7640	129 77 7643	315 mm	9 mm
129 77 7650	129 77 7653	330 mm	9 mm
129 77 7660	129 77 7663	345 mm	9 mm
129 77 7670	129 77 7673	360 mm	9 mm
129 77 7680	129 77 7683	375 mm	9 mm
129 77 7690	129 77 7693	390 mm	9 mm
129 77 7700	129 77 7703	405 mm	9 mm
129 77 7710	129 77 7713	420 mm	9 mm
129 77 6750	129 77 6753	270 mm	10 mm
129 77 6760	129 77 6763	285 mm	10 mm
129 77 6770	129 77 6773	300 mm	10 mm
129 77 6780	129 77 6783	315 mm	10 mm
129 77 6790	129 77 6793	330 mm	10 mm
129 77 6800	129 77 6803	345 mm	10 mm
129 77 6810	129 77 6813	360 mm	10 mm
129 77 6820	129 77 6823	375 mm	10 mm
129 77 6830	129 77 6833	390 mm	10 mm
129 77 6840	129 77 6843	405 mm	10 mm
129 77 6850	129 77 6853	420 mm	10 mm
129 77 6310	129 77 6313	270 mm	11 mm
129 77 6320	129 77 6323	285 mm	11 mm
129 77 6330	129 77 6333	300 mm	11 mm
129 77 6340	129 77 6343	315 mm	11 mm
129 77 6350	129 77 6353	330 mm	11 mm
129 77 6360	129 77 6363	345 mm	11 mm
129 77 6370	129 77 6373	360 mm	11 mm
129 77 6380	129 77 6383	375 mm	11 mm
129 77 6390	129 77 6393	390 mm	11 mm
129 77 6400	129 77 6403	270 mm	12 mm
129 77 6410	129 77 6413	285 mm	12 mm
129 77 6420	129 77 6423	300 mm	12 mm
129 77 6430	129 77 6433	315 mm	12 mm
129 77 6440	129 77 6443	330 mm	12 mm
129 77 6450	129 77 6453	345 mm	12 mm
129 77 6460	129 77 6463	360 mm	12 mm
129 77 6470	129 77 6473	375 mm	12 mm
129 77 6480	129 77 6483	390 mm	12 mm

POZNÁMKY: ■ provedení TITAN – materiál: Ti6Al4V ELI, dle ISO 5832-3.

NOTES: ■ TITANIUM version – material: Ti6Al4V ELI, in accordance with ISO 5832-3.

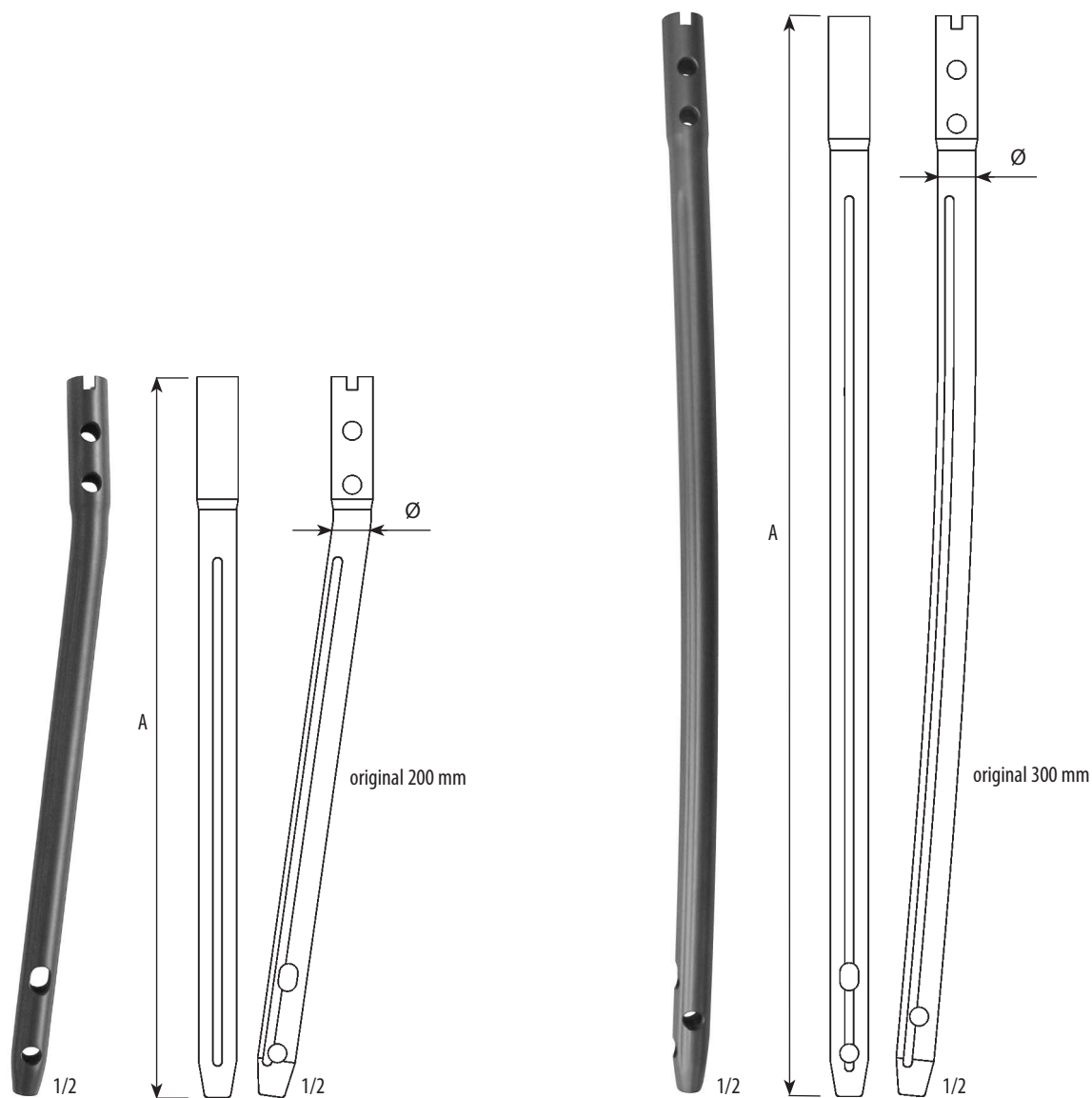


	titan – titanium	A	Ø
129 79 2800	129 79 2803	320 mm	11 mm
129 79 2810	129 79 2813	340 mm	11 mm
129 79 2820	129 79 2823	360 mm	11 mm
129 79 2830	129 79 2833	380 mm	11 mm
129 79 2840	129 79 2843	400 mm	11 mm
129 79 2850	129 79 2853	420 mm	11 mm
129 79 2860	129 79 2863	440 mm	11 mm
129 79 2870	129 79 2873	460 mm	11 mm
129 79 2880	129 79 2883	480 mm	11 mm
129 79 2900	129 79 2903	320 mm	12 mm
129 79 2910	129 79 2913	340 mm	12 mm
129 79 2920	129 79 2923	360 mm	12 mm
129 79 2930	129 79 2933	380 mm	12 mm
129 79 2940	129 79 2943	400 mm	12 mm
129 79 2950	129 79 2953	420 mm	12 mm
129 79 2960	129 79 2963	440 mm	12 mm
129 79 2970	129 79 2973	460 mm	12 mm
129 79 2980	129 79 2983	480 mm	12 mm
129 79 2990		320 mm	13 mm
129 79 3000		340 mm	13 mm
129 79 3010		360 mm	13 mm
129 79 3020		380 mm	13 mm
129 79 3030		400 mm	13 mm
129 79 3040		420 mm	13 mm
129 79 3050		440 mm	13 mm
129 79 3060		460 mm	13 mm
129 79 3070		480 mm	13 mm
129 79 3080		500 mm	13 mm
129 79 3100		360 mm	14 mm
129 79 3110		380 mm	14 mm
129 79 3120		400 mm	14 mm
129 79 3130		420 mm	14 mm
129 79 3140		440 mm	14 mm
129 79 3150		460 mm	14 mm
129 79 3160		480 mm	14 mm
129 79 3200		320 mm	15 mm
129 79 3210		340 mm	15 mm
129 79 3220		360 mm	15 mm
129 79 3230		380 mm	15 mm
129 79 3240		400 mm	15 mm
129 79 3250		420 mm	15 mm
129 79 3260		440 mm	15 mm
129 79 3270		460 mm	15 mm
129 79 3280		480 mm	15 mm
129 79 3290		500 mm	15 mm

	titan – titanium	A	Ø
129 79 2700	129 79 2703	320 mm	10 mm
129 79 2710	129 79 2713	340 mm	10 mm
129 79 2720	129 79 2723	360 mm	10 mm
129 79 2730	129 79 2733	380 mm	10 mm
129 79 2740	129 79 2743	400 mm	10 mm
129 79 2750	129 79 2753	420 mm	10 mm
129 79 2760	129 79 2763	440 mm	10 mm
129 79 2770	129 79 2773	460 mm	10 mm
129 79 2780	129 79 2783	480 mm	10 mm

POZNÁMKY: ■ provedení TITAN – materiál: Ti6Al4V ELI, dle ISO 5832-3.

NOTES: ■ TITANIUM version – material: Ti6Al4V ELI, in accordance with ISO 5832-3.

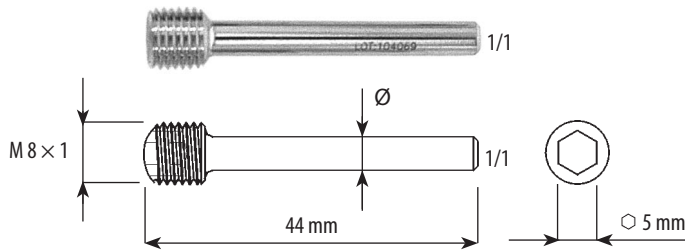
**HŘEBY NITRODŘEŇOVÉ RETROGRÁDNÍ FEMORÁLNÍ; TITAN**  
**RETROGRADE FEMOR INTRAMEDULLARY NAILS; TITANIUM**


titan – titanium	A	Ø
<b>129 77 1883</b>	200 mm	10,5 mm
<b>129 77 1893</b>	250 mm	10,5 mm
<b>129 77 1933</b>	200 mm	12,5 mm
<b>129 77 1943</b>	250 mm	12,5 mm

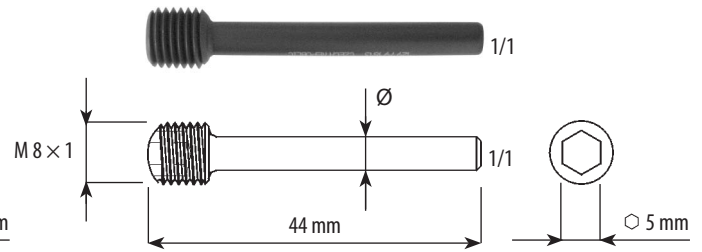
titan – titanium	A	Ø
<b>129 77 1903</b>	300 mm	10,5 mm
<b>129 77 1913</b>	350 mm	10,5 mm
<b>129 77 1953</b>	300 mm	12,5 mm
<b>129 77 1963</b>	350 mm	12,5 mm

POZNÁMKY: ■ provedení TITAN – materiál: Ti6Al4V ELI, dle ISO 5832-3.

NOTES: ■ TITANIUM version – material: Ti6Al4V ELI, in accordance with ISO 5832-3.


 ŠROUB KOMPRESNÍ  
COMPRESSION SCREW

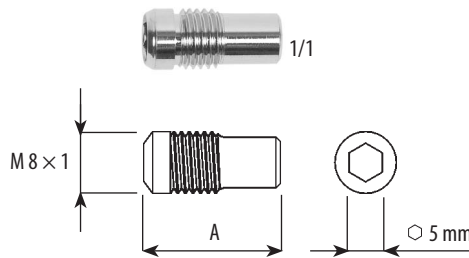
	Ø
<b>129 79 1800</b>	3,2 mm
<b>129 79 1810</b>	4,4 mm


 ŠROUB KOMPRESNÍ  
COMPRESSION SCREW

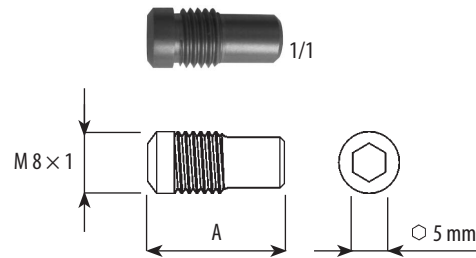
	Ø
titan – titanium	3,2 mm
<b>129 79 1803</b>	3,2 mm
<b>129 79 1813</b>	4,4 mm

**POZNÁMKY:** Šrouby kompresní 129 79 1800 a 129 79 1803 se používají pro hřeby tibiální průměr 8 mm.

**NOTES:** Compression screws 129 79 1800 and 129 79 1803 are used for tibial intramedullary nails diameter 8 mm.


 ZÁTKA  
STOPPER

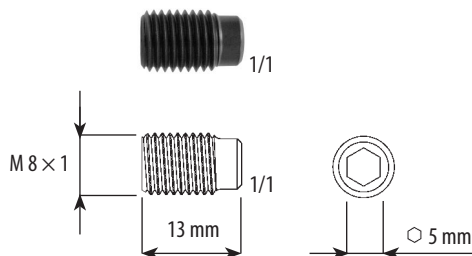
	A
<b>129 77 1610</b>	18 mm
<b>129 77 1970</b>	23 mm
<b>129 77 1980</b>	28 mm


 ZÁTKA  
STOPPER

	A
titan – titanium	18 mm
<b>129 77 1613</b>	18 mm
<b>129 77 1973</b>	23 mm
<b>129 77 1983</b>	28 mm

**POZNÁMKY:** Zátka 129 77 1610 a 129 77 1613 se používají i pro hřeb konstrukční.

**NOTES:** Stoppers 129 77 1610 and 129 77 1613 are used for reconstruction nails too.

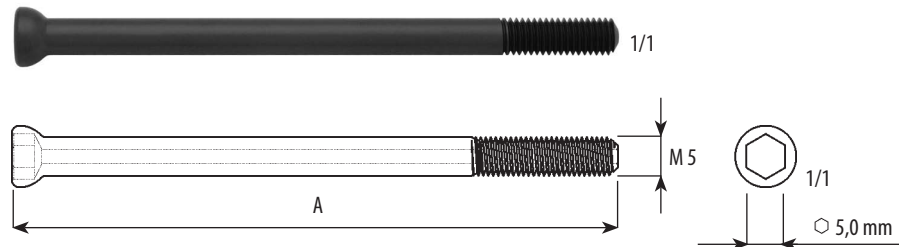
IMPLANTÁTY PRO HŘEBY RETROGRÁDNÍ FEMORÁLNÍ; TITAN  
IMPLANTS FOR RETROGRADE FEMOR NAILS; TITANIUM

ZÁTKA  
STOPPER  
**129 77 4093**  
titan – titanium  
13 mm

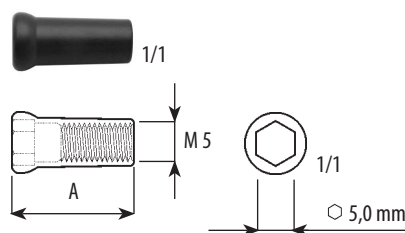
POZNÁMKY: ■ provedení TITAN – materiál: Ti6Al4V ELI, dle ISO 5832-3.

NOTES: ■ TITANIUM version – material: Ti6Al4V ELI, in accordance with ISO 5832-3.

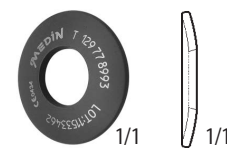



 ŠROUB KONDYLÁRNÍ  
 SCREW CONDYLAR

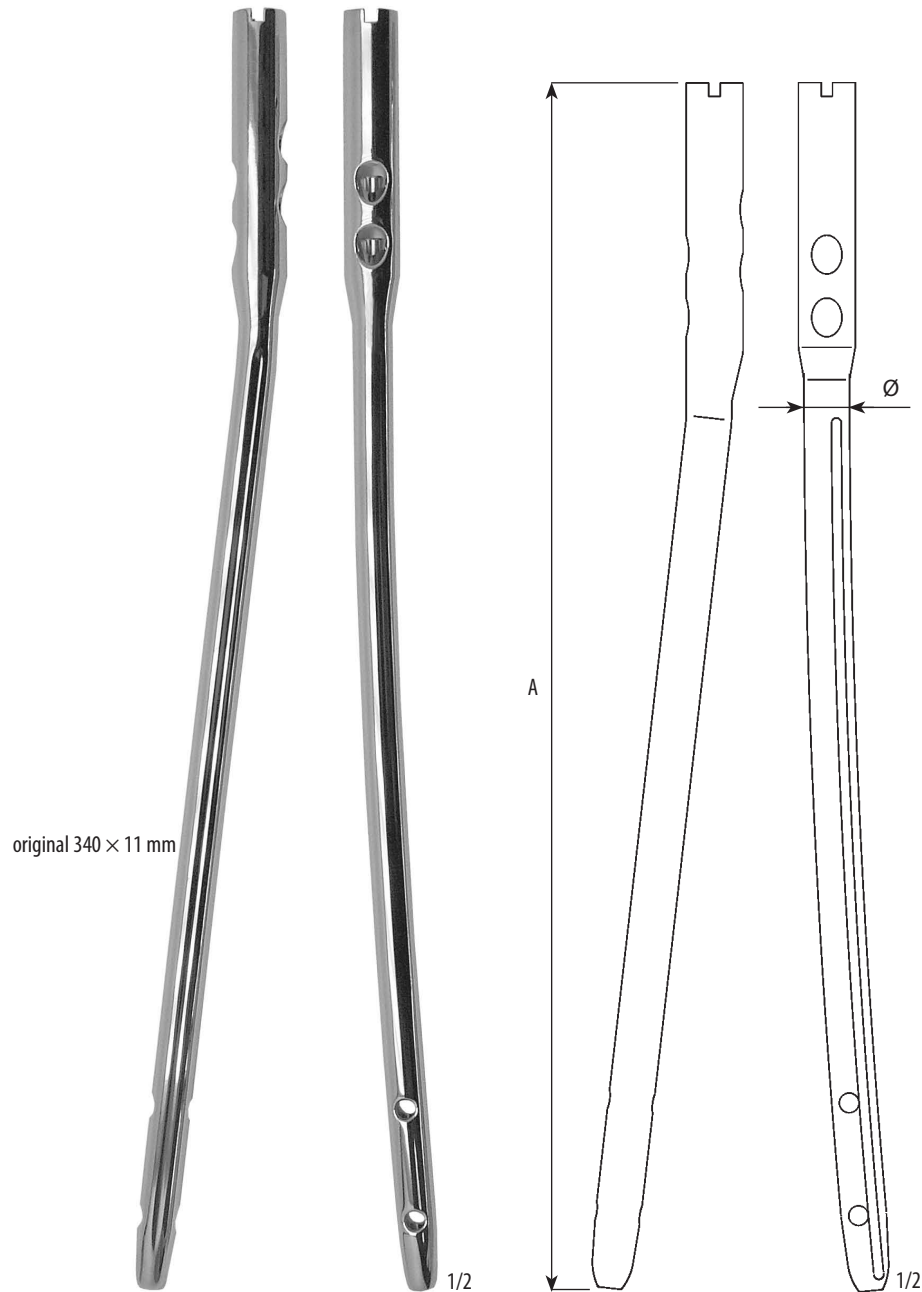
titan – titanium	A	Ø
<b>129 77 9003</b>	50 mm	5 mm
<b>129 77 9013</b>	55 mm	5 mm
<b>129 77 9023</b>	60 mm	5 mm
<b>129 77 9033</b>	65 mm	5 mm
<b>129 77 9043</b>	70 mm	5 mm
<b>129 77 9053</b>	75 mm	5 mm
<b>129 77 9063</b>	80 mm	5 mm
<b>129 77 9073</b>	85 mm	5 mm
<b>129 77 9083</b>	90 mm	5 mm
<b>129 77 9093</b>	95 mm	5 mm
<b>129 77 9103</b>	100 mm	5 mm
<b>129 77 9113</b>	105 mm	5 mm


 MATICE KONDYLÁRNÍ  
 NUT CONDYLAR

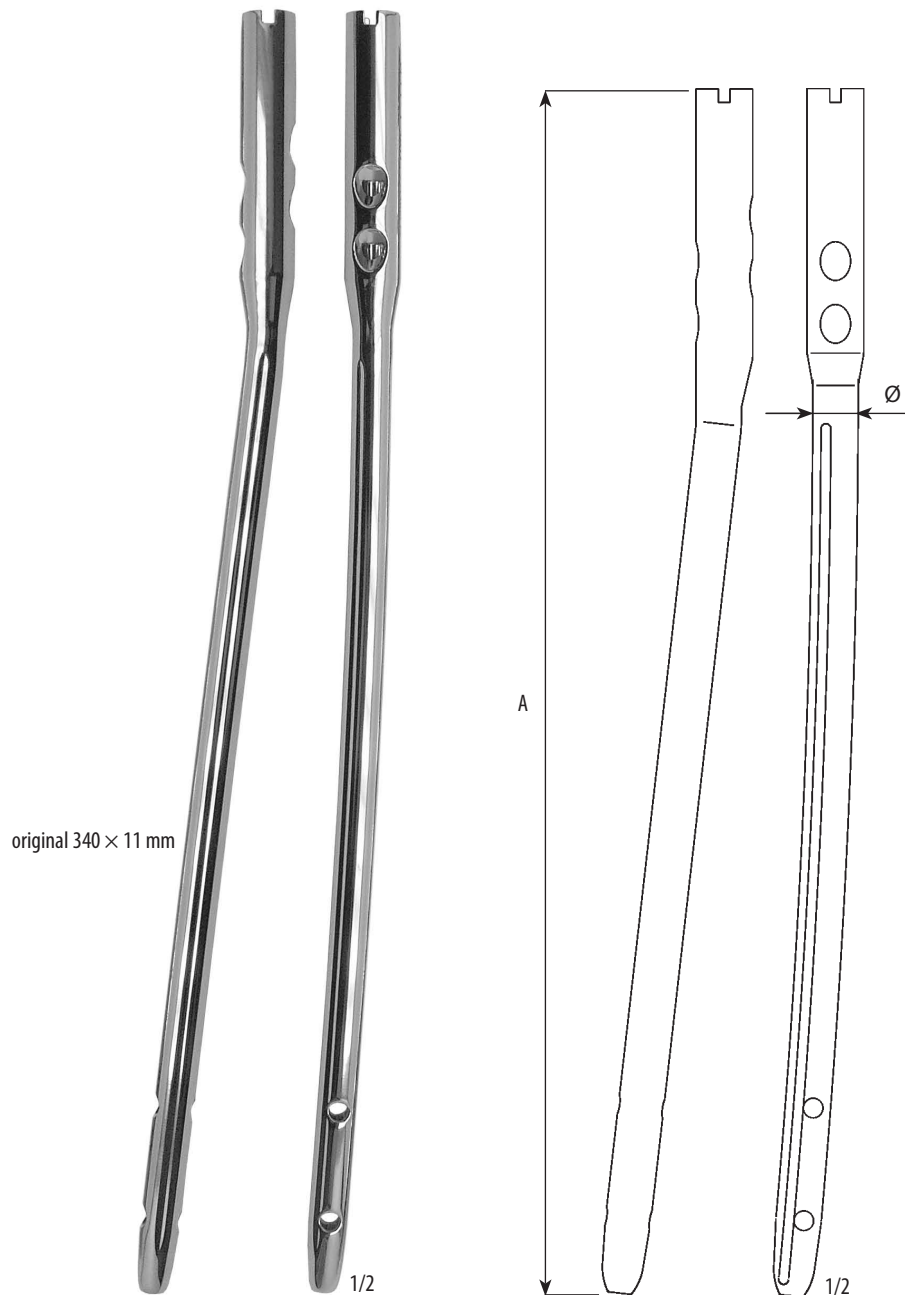
titan – titanium	A	Ø
<b>129 77 8963</b>	16 mm	5 mm
<b>129 77 8973</b>	21 mm	5 mm
<b>129 77 8983</b>	26 mm	5 mm


 PODLOŽKA KONDYLÁRNÍ  
 WASHER CONDYLAR

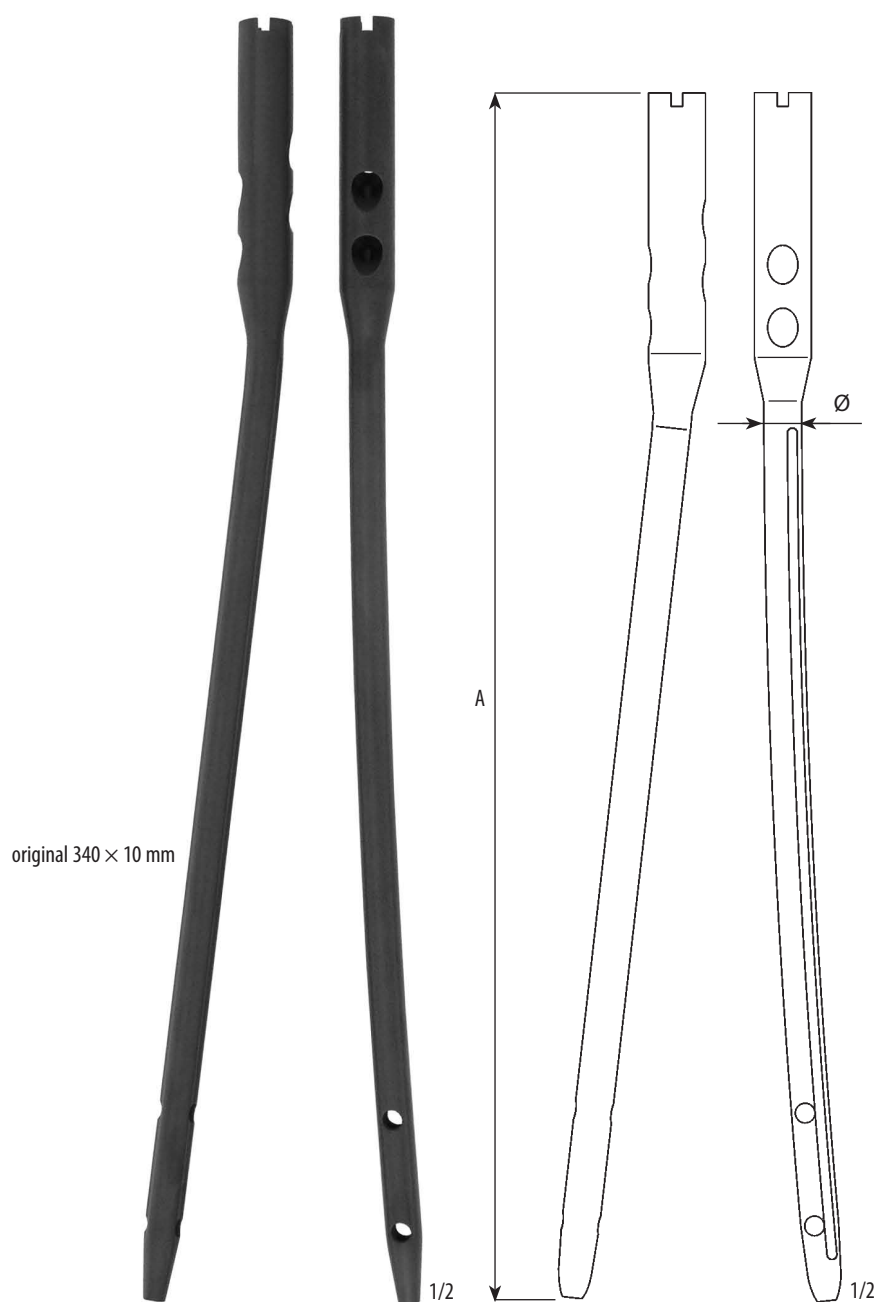
titan – titanium	Ø 5 mm
<b>129 77 8993</b>	Ø 5 mm

HŘEBY REKONSTRUKČNÍ LEVÉ  
RECONSTRUCTION NAILS, LEFT

<b>129 79 0041</b>	A	Ø	<b>129 79 0921</b>	A	Ø
<b>129 79 0061</b>	320 mm	10 mm	<b>129 79 0941</b>	360 mm	14 mm
<b>129 79 0081</b>	340 mm	10 mm	<b>129 79 0961</b>	380 mm	14 mm
<b>129 79 0101</b>	360 mm	10 mm	<b>129 79 0981</b>	400 mm	14 mm
<b>129 79 0121</b>	380 mm	10 mm	<b>129 79 1001</b>	420 mm	14 mm
<b>129 79 0141</b>	400 mm	10 mm	<b>129 79 1061</b>	440 mm	14 mm
<b>129 79 0161</b>	420 mm	10 mm	<b>129 79 1081</b>	320 mm	15 mm
<b>129 79 0181</b>	440 mm	10 mm	<b>129 79 1101</b>	340 mm	15 mm
<b>129 79 0201</b>	460 mm	10 mm	<b>129 79 1121</b>	360 mm	15 mm
<b>129 79 0261</b>	480 mm	10 mm	<b>129 79 1141</b>	380 mm	15 mm
<b>129 79 0281</b>	320 mm	11 mm	<b>129 79 1161</b>	400 mm	15 mm
<b>129 79 0301</b>	340 mm	11 mm	<b>129 79 1181</b>	420 mm	15 mm
<b>129 79 0321</b>	360 mm	11 mm	<b>129 79 1201</b>	440 mm	15 mm
<b>129 79 0341</b>	380 mm	11 mm	<b>129 79 1221</b>	460 mm	15 mm
<b>129 79 0361</b>	400 mm	11 mm	<b>129 79 1241</b>	480 mm	15 mm
<b>129 79 0381</b>	420 mm	11 mm		500 mm	15 mm
<b>129 79 0401</b>	440 mm	11 mm			
<b>129 79 0421</b>	460 mm	11 mm			
<b>129 79 0441</b>	480 mm	11 mm			
<b>129 79 0501</b>	500 mm	11 mm			
<b>129 79 0501</b>	320 mm	12 mm			
<b>129 79 0521</b>	340 mm	12 mm			
<b>129 79 0541</b>	360 mm	12 mm			
<b>129 79 0561</b>	380 mm	12 mm			
<b>129 79 0581</b>	400 mm	12 mm			
<b>129 79 0601</b>	420 mm	12 mm			
<b>129 79 0621</b>	440 mm	12 mm			
<b>129 79 0681</b>	320 mm	13 mm			
<b>129 79 0701</b>	340 mm	13 mm			
<b>129 79 0721</b>	360 mm	13 mm			
<b>129 79 0741</b>	380 mm	13 mm			
<b>129 79 0761</b>	400 mm	13 mm			
<b>129 79 0781</b>	420 mm	13 mm			
<b>129 79 0801</b>	440 mm	13 mm			
<b>129 79 0821</b>	460 mm	13 mm			
<b>129 79 0841</b>	480 mm	13 mm			
<b>129 79 0861</b>	500 mm	13 mm			

HŘEBY REKONSTRUKČNÍ PRAVÉ  
RECONSTRUCTION NAILS, RIGHT

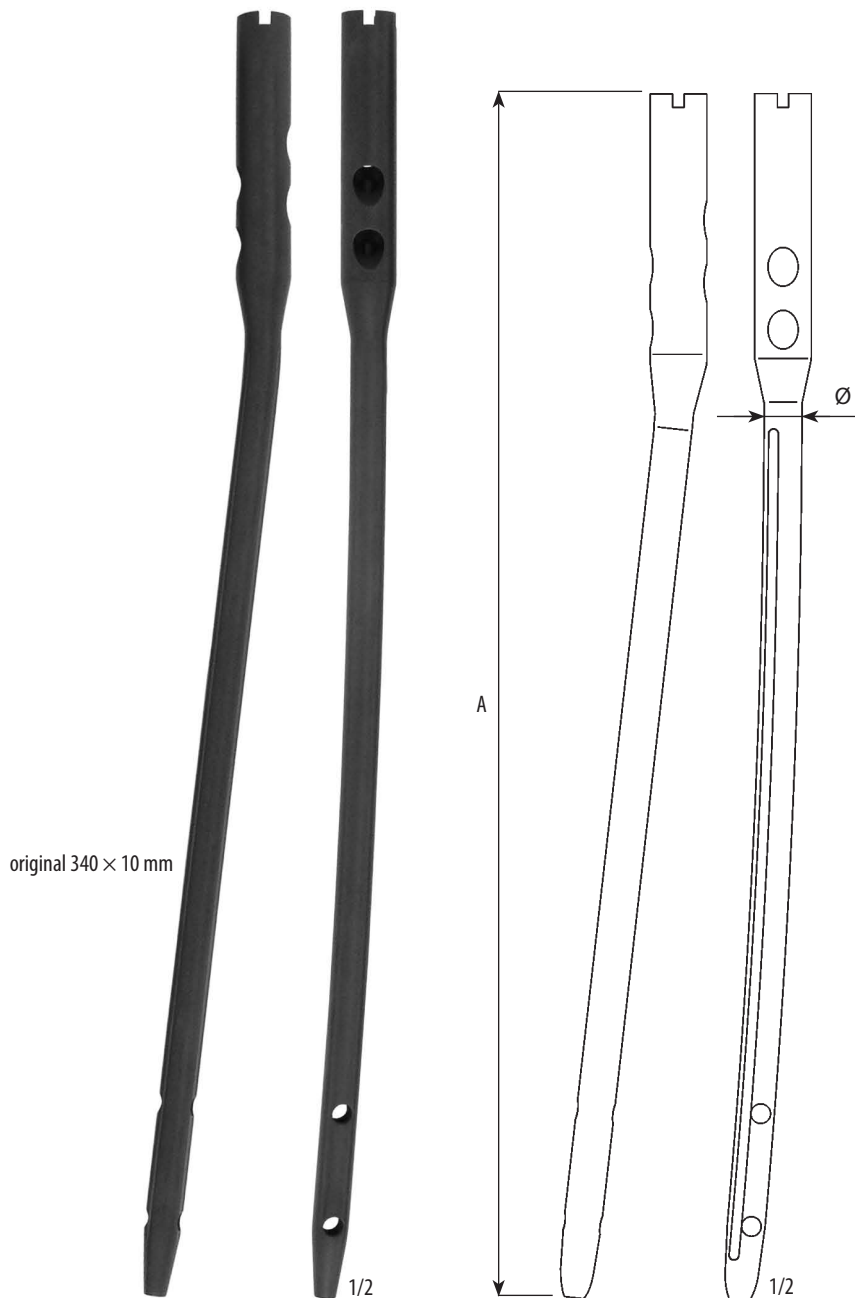
<b>129 79 0031</b>	A	Ø	<b>129 79 0911</b>	A	Ø
<b>129 79 0051</b>	320 mm	10 mm	<b>129 79 0931</b>	360 mm	14 mm
<b>129 79 0071</b>	340 mm	10 mm	<b>129 79 0951</b>	380 mm	14 mm
<b>129 79 0091</b>	360 mm	10 mm	<b>129 79 0971</b>	400 mm	14 mm
<b>129 79 0111</b>	380 mm	10 mm	<b>129 79 0991</b>	420 mm	14 mm
<b>129 79 0131</b>	400 mm	10 mm		440 mm	14 mm
<b>129 79 0151</b>	420 mm	10 mm	<b>129 79 1051</b>	320 mm	15 mm
<b>129 79 0171</b>	440 mm	10 mm	<b>129 79 1071</b>	340 mm	15 mm
<b>129 79 0191</b>	460 mm	10 mm	<b>129 79 1091</b>	360 mm	15 mm
	480 mm	10 mm	<b>129 79 1111</b>	380 mm	15 mm
<b>129 79 0251</b>	320 mm	11 mm	<b>129 79 1131</b>	400 mm	15 mm
<b>129 79 0271</b>	340 mm	11 mm	<b>129 79 1151</b>	420 mm	15 mm
<b>129 79 0291</b>	360 mm	11 mm	<b>129 79 1171</b>	440 mm	15 mm
<b>129 79 0311</b>	380 mm	11 mm	<b>129 79 1191</b>	460 mm	15 mm
<b>129 79 0331</b>	400 mm	11 mm	<b>129 79 1211</b>	480 mm	15 mm
<b>129 79 0351</b>	420 mm	11 mm	<b>129 79 1231</b>	500 mm	15 mm
<b>129 79 0371</b>	440 mm	11 mm			
<b>129 79 0391</b>	460 mm	11 mm			
<b>129 79 0411</b>	480 mm	11 mm			
<b>129 79 0431</b>	500 mm	11 mm			
<b>129 79 0491</b>	320 mm	12 mm			
<b>129 79 0511</b>	340 mm	12 mm			
<b>129 79 0531</b>	360 mm	12 mm			
<b>129 79 0551</b>	380 mm	12 mm			
<b>129 79 0571</b>	400 mm	12 mm			
<b>129 79 0591</b>	420 mm	12 mm			
<b>129 79 0611</b>	440 mm	12 mm			
<b>129 79 0671</b>	320 mm	13 mm			
<b>129 79 0691</b>	340 mm	13 mm			
<b>129 79 0711</b>	360 mm	13 mm			
<b>129 79 0731</b>	380 mm	13 mm			
<b>129 79 0751</b>	400 mm	13 mm			
<b>129 79 0771</b>	420 mm	13 mm			
<b>129 79 0791</b>	440 mm	13 mm			
<b>129 79 0811</b>	460 mm	13 mm			
<b>129 79 0831</b>	480 mm	13 mm			
<b>129 79 0851</b>	500 mm	13 mm			

**HŘEBY REKONSTRUKČNÍ LEVÉ; TITAN**  
**RECONSTRUCTION NAILS, LEFT; TITANIUM**


titan – titanium	A	Ø
<b>129 79 0043</b>	320 mm	10 mm
<b>129 79 0063</b>	340 mm	10 mm
<b>129 79 0083</b>	360 mm	10 mm
<b>129 79 0103</b>	380 mm	10 mm
<b>129 79 0123</b>	400 mm	10 mm
<b>129 79 0143</b>	420 mm	10 mm
<b>129 79 0163</b>	440 mm	10 mm
<b>129 79 0183</b>	460 mm	10 mm
<b>129 79 0203</b>	480 mm	10 mm
<b>129 79 0263</b>	320 mm	11 mm
<b>129 79 0283</b>	340 mm	11 mm
<b>129 79 0303</b>	360 mm	11 mm
<b>129 79 0323</b>	380 mm	11 mm
<b>129 79 0343</b>	400 mm	11 mm
<b>129 79 0363</b>	420 mm	11 mm
<b>129 79 0383</b>	440 mm	11 mm
<b>129 79 0403</b>	460 mm	11 mm
<b>129 79 0423</b>	480 mm	11 mm
<b>129 79 0443</b>	500 mm	11 mm
<b>129 79 0503</b>	320 mm	12 mm
<b>129 79 0523</b>	340 mm	12 mm
<b>129 79 0543</b>	360 mm	12 mm
<b>129 79 0563</b>	380 mm	12 mm
<b>129 79 0583</b>	400 mm	12 mm
<b>129 79 0603</b>	420 mm	12 mm
<b>129 79 0623</b>	440 mm	12 mm

POZNÁMKY: ■ provedení TITAN – materiál: Ti6Al4V ELI, dle ISO 5832-3.

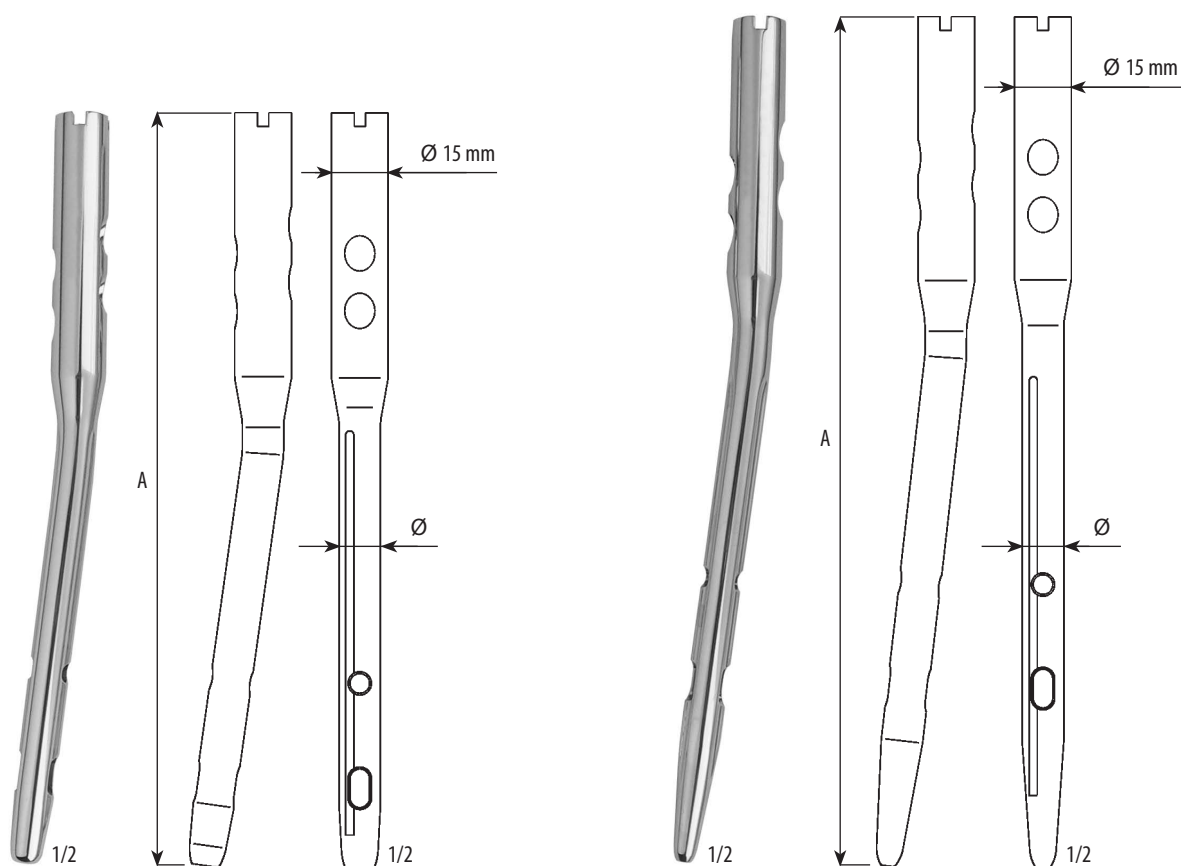
NOTES: ■ TITANIUM version – material: Ti6Al4V ELI, in accordance with ISO 5832-3.



titan – titanium	A	Ø
129 79 0033	320 mm	10 mm
129 79 0053	340 mm	10 mm
129 79 0073	360 mm	10 mm
129 79 0093	380 mm	10 mm
129 79 0113	400 mm	10 mm
129 79 0133	420 mm	10 mm
129 79 0153	440 mm	10 mm
129 79 0173	460 mm	10 mm
129 79 0193	480 mm	10 mm
129 79 0253	320 mm	11 mm
129 79 0273	340 mm	11 mm
129 79 0293	360 mm	11 mm
129 79 0313	380 mm	11 mm
129 79 0333	400 mm	11 mm
129 79 0353	420 mm	11 mm
129 79 0373	440 mm	11 mm
129 79 0393	460 mm	11 mm
129 79 0413	480 mm	11 mm
129 79 0433	500 mm	11 mm
129 79 0493	320 mm	12 mm
129 79 0513	340 mm	12 mm
129 79 0533	360 mm	12 mm
129 79 0553	380 mm	12 mm
129 79 0573	400 mm	12 mm
129 79 0593	420 mm	12 mm
129 79 0613	440 mm	12 mm

POZNÁMKY: ■ provedení TITAN – materiál: Ti6Al4V ELI, dle ISO 5832-3.

NOTES: ■ TITANIUM version – material: Ti6Al4V ELI, in accordance with ISO 5832-3.

HŘEBY REKONSTRUKČNÍ KRÁTKÉ  
SHORT RECONSTRUCTION NAILS

## kanylované – cannulated

	A	Ø	
<b>129 77 1320</b>	200 mm	11 mm	130°
<b>129 77 1330</b>	200 mm	11 mm	135°
<b>129 77 1360</b>	200 mm	13 mm	130°
<b>129 77 1370</b>	200 mm	13 mm	135°

## na zvláštní objednávku – for special order

<b>129 77 1310</b>	200 mm	11 mm	125°
<b>129 77 1350</b>	200 mm	13 mm	125°

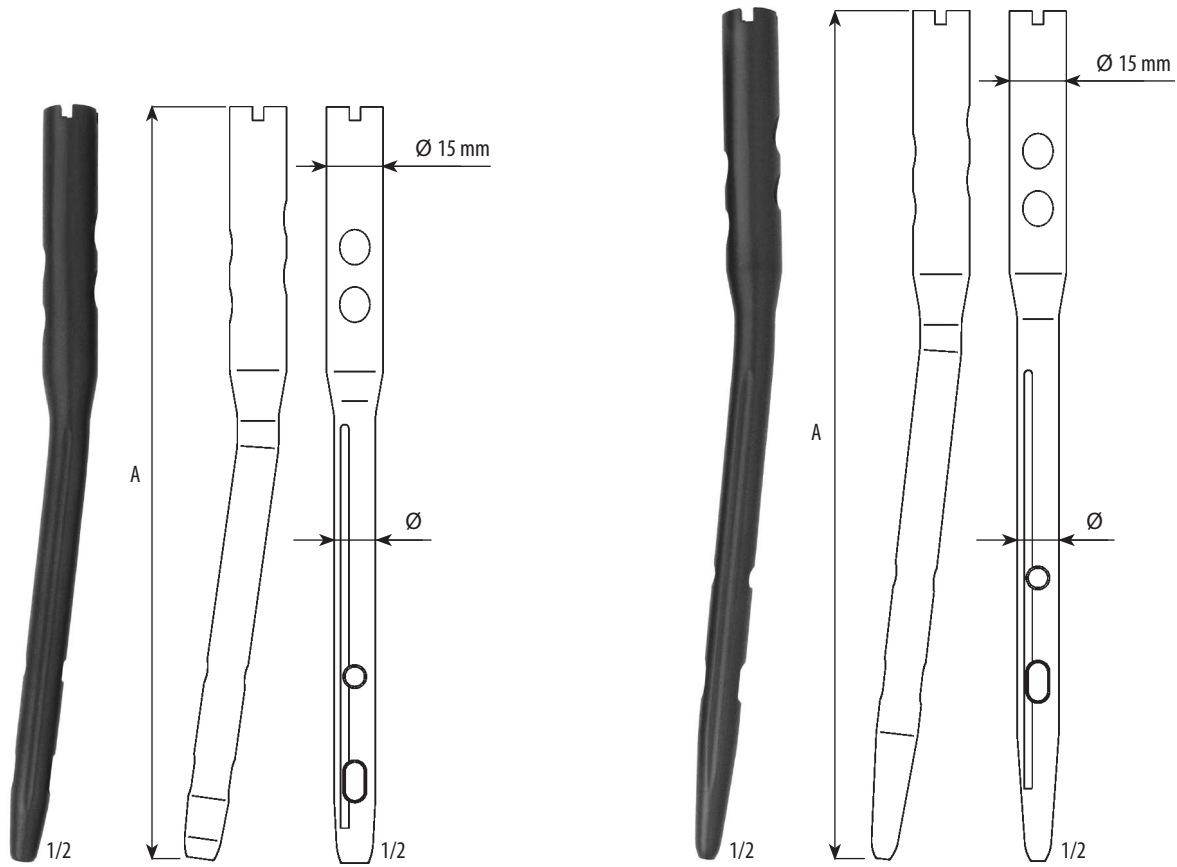
## plné – full

	A	Ø	
<b>129 77 2920</b>	225 mm	11 mm	130°
<b>129 77 2930</b>	225 mm	11 mm	135°
<b>129 77 2960</b>	225 mm	13 mm	130°
<b>129 77 2970</b>	225 mm	13 mm	135°

## na zvláštní objednávku – for special order

<b>129 77 2910</b>	225 mm	11 mm	125°
<b>129 77 2950</b>	225 mm	13 mm	125°



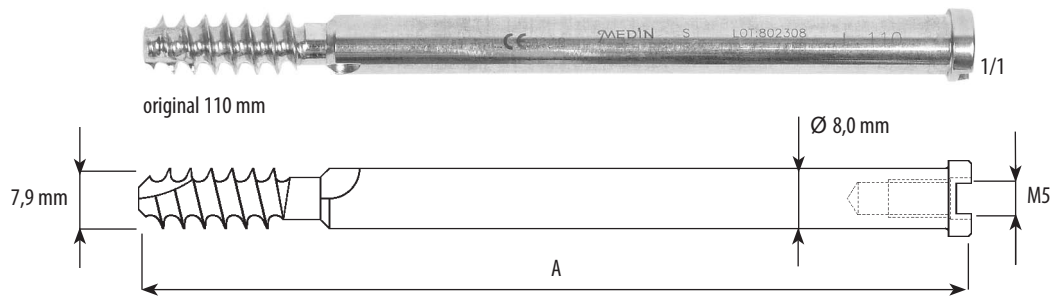


## kanylované – cannulated

titan – titanium	A	Ø	
<b>129 77 1323</b>	200 mm	11 mm	130°
<b>129 77 1333</b>	200 mm	11 mm	135°
<b>129 77 1363</b>	200 mm	13 mm	130°
<b>129 77 1373</b>	200 mm	13 mm	135°

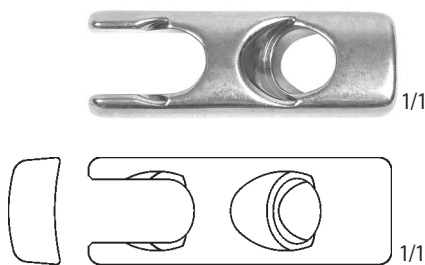
## plné – full

titan – titanium	A	Ø	
<b>129 77 2923</b>	225 mm	11 mm	130°
<b>129 77 2933</b>	225 mm	11 mm	135°
<b>129 77 2963</b>	225 mm	13 mm	130°
<b>129 77 2973</b>	225 mm	13 mm	135°

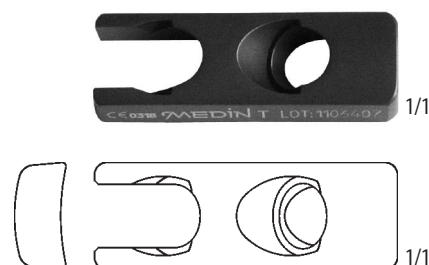
IMPLANTÁTY PRO HŘEBY REKONSTRUKČNÍ  
IMPLANTS FOR RECONSTRUCTION NAILS

ŠROUB  
SCREW  
**129 77 1470**  
110 mm

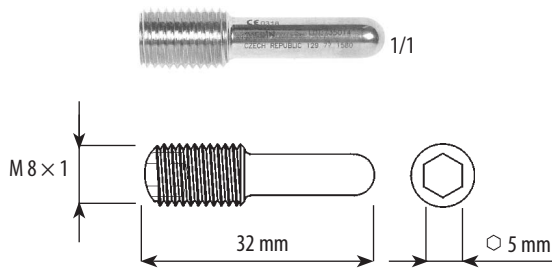
	titan – titanium	A
<b>129 77 1390</b>	<b>129 77 1393</b>	70 mm
<b>129 77 1400</b>	<b>129 77 1403</b>	75 mm
<b>129 77 1410</b>	<b>129 77 1413</b>	80 mm
<b>129 77 1420</b>	<b>129 77 1423</b>	85 mm
<b>129 77 1430</b>	<b>129 77 1433</b>	90 mm
<b>129 77 1440</b>	<b>129 77 1443</b>	95 mm
<b>129 77 1450</b>	<b>129 77 1453</b>	100 mm
<b>129 77 1460</b>	<b>129 77 1463</b>	105 mm
<b>129 77 1470</b>	<b>129 77 1473</b>	110 mm
<b>129 77 1480</b>	<b>129 77 1483</b>	115 mm
<b>129 77 1490</b>	<b>129 77 1493</b>	120 mm
<b>129 77 1500</b>	<b>129 77 1503</b>	125 mm
<b>129 77 1510</b>	<b>129 77 1513</b>	130 mm
<b>129 77 1520</b>	<b>129 77 1523</b>	135 mm



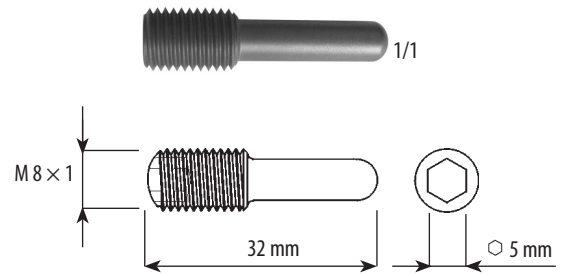
DLAHA  
PLATE  
**129 77 1540**  
40 × 14 mm



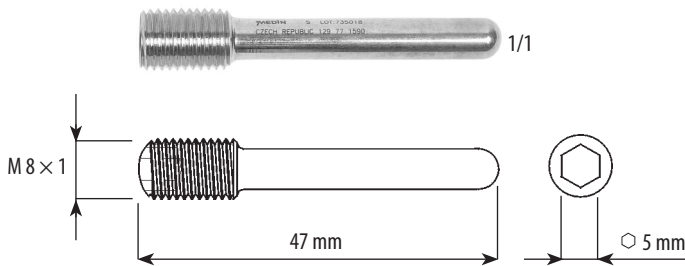
DLAHA  
PLATE  
**129 77 1543**  
titan – titanium  
40 × 14 mm



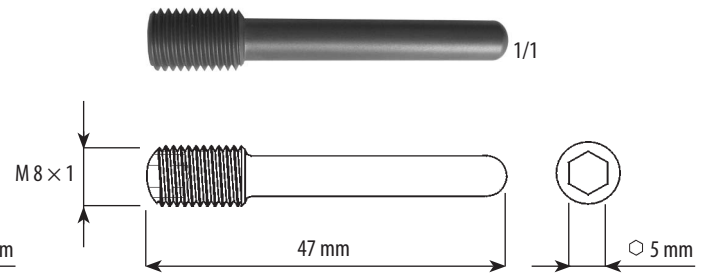
ŠROUB STAVĚCÍ  
 ADJUSTING SCREW  
**129 77 1580**  
 32 mm



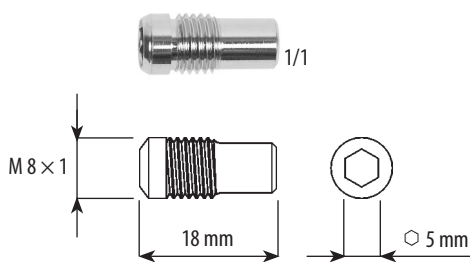
ŠROUB STAVĚCÍ  
 ADJUSTING SCREW  
**129 77 1583**  
 titan – titanium  
 32 mm



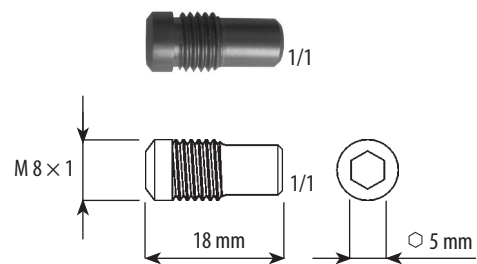
ŠROUB STAVĚCÍ  
 ADJUSTING SCREW  
**129 77 1590**  
 47 mm



ŠROUB STAVĚCÍ  
 ADJUSTING SCREW  
**129 77 1593**  
 titan – titanium  
 47 mm



ZÁTKA  
 STOPPER  
**129 77 1610**  
 18 mm



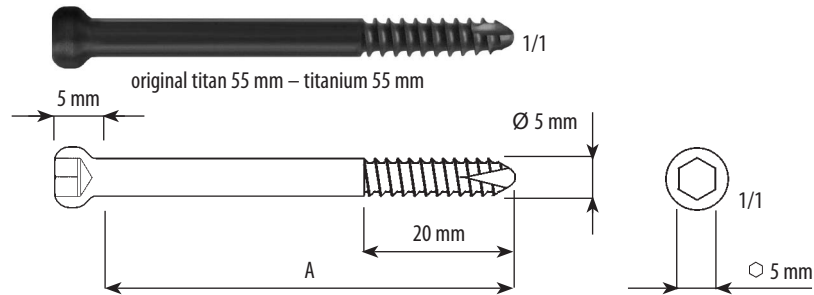
ZÁTKA  
 STOPPER  
 titan – titanium  
**129 77 1613**  
 18 mm

**POZNÁMKY:** Zátky 129 77 1610 a 129 77 1613 se používají i pro hřeby nitrodřeňové tibiální a femorální.

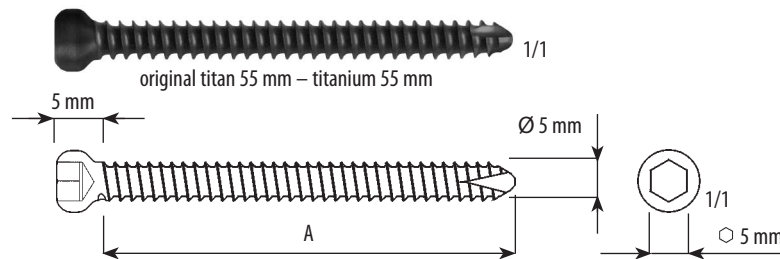
■ provedení TITAN – materiál: Ti6Al4V ELI, dle ISO 5832-3.

**NOTES:** Stoppers 129 77 161 and 129 77 1613 are used for intramedullary tibial and femoral nails too.

■ TITANIUM version – material: Ti6Al4V ELI, in accordance with ISO 5832-3.

ŠROUBY ZAJIŠŤOVACÍ  
LOCKING SCREWS

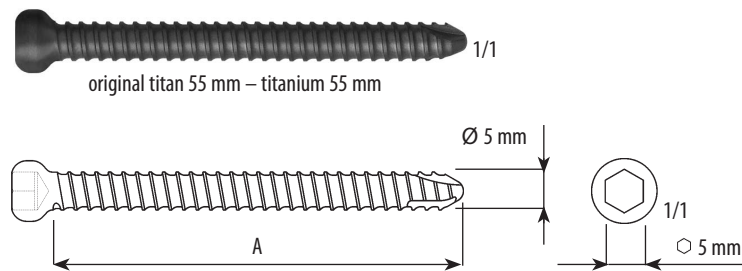
	titan – titanium	A		titan – titanium	A
<b>129 79 1500</b>	<b>129 79 1503</b>	25 mm	<b>129 79 1640</b>	<b>129 79 1643</b>	60 mm
<b>129 79 1520</b>	<b>129 79 1523</b>	30 mm	<b>129 79 1660</b>	<b>129 79 1663</b>	65 mm
<b>129 79 1540</b>	<b>129 79 1543</b>	35 mm	<b>129 79 1680</b>	<b>129 79 1683</b>	70 mm
<b>129 79 1560</b>	<b>129 79 1563</b>	40 mm	<b>129 79 1700</b>	<b>129 79 1703</b>	75 mm
<b>129 79 1580</b>	<b>129 79 1583</b>	45 mm	<b>129 79 1720</b>	<b>129 79 1723</b>	80 mm
<b>129 79 1600</b>	<b>129 79 1603</b>	50 mm	<b>129 79 1740</b>	<b>129 79 1743</b>	85 mm
<b>129 79 1620</b>	<b>129 79 1623</b>	55 mm	<b>129 79 1760</b>	<b>129 79 1763</b>	90 mm

ŠROUBY ZAJIŠŤOVACÍ  
LOCKING SCREWS

	titan – titanium	A		titan – titanium	A
<b>129 79 1510</b>	<b>129 79 1513</b>	25 mm	<b>129 79 1690</b>	<b>129 79 1693</b>	70 mm
<b>129 79 1530</b>	<b>129 79 1533</b>	30 mm	<b>129 79 1710</b>	<b>129 79 1713</b>	75 mm
<b>129 79 1550</b>	<b>129 79 1553</b>	35 mm	<b>129 79 1730</b>	<b>129 79 1733</b>	80 mm
<b>129 79 1570</b>	<b>129 79 1573</b>	40 mm	<b>129 79 1750</b>	<b>129 79 1753</b>	85 mm
<b>129 79 1590</b>	<b>129 79 1593</b>	45 mm	<b>129 79 1770</b>	<b>129 79 1773</b>	90 mm
<b>129 79 1610</b>	<b>129 79 1613</b>	50 mm	<b>129 79 1290</b>	<b>129 79 1293</b>	95 mm
<b>129 79 1630</b>	<b>129 79 1633</b>	55 mm	<b>129 79 1300</b>	<b>129 79 1303</b>	100 mm
<b>129 79 1650</b>	<b>129 79 1653</b>	60 mm	<b>129 79 1310</b>	<b>129 79 1313</b>	105 mm
<b>129 79 1670</b>	<b>129 79 1673</b>	65 mm			

POZNÁMKY: ■ provedení TITAN – materiál: Ti6Al4V ELI, dle ISO 5832-3.

NOTES: ■ TITANIUM version – material: Ti6Al4V ELI, in accordance with ISO 5832-3.



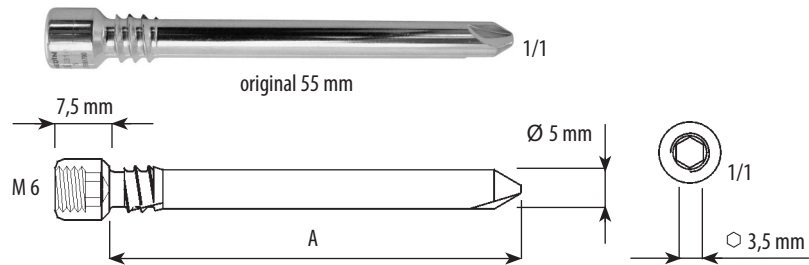
	titan – titanium	A		titan – titanium	A
<b>129 79 9631</b>	<b>129 79 9634</b>	25 mm	<b>129 79 9701</b>	<b>129 79 9704</b>	60 mm
<b>129 79 9641</b>	<b>129 79 9644</b>	30 mm	<b>129 79 9711</b>	<b>129 79 9714</b>	65 mm
<b>129 79 9651</b>	<b>129 79 9654</b>	35 mm	<b>129 79 9721</b>	<b>129 79 9724</b>	70 mm
<b>129 79 9661</b>	<b>129 79 9664</b>	40 mm	<b>129 79 9731</b>	<b>129 79 9734</b>	75 mm
<b>129 79 9671</b>	<b>129 79 9674</b>	45 mm	<b>129 79 9741</b>	<b>129 79 9744</b>	80 mm
<b>129 79 9681</b>	<b>129 79 9684</b>	50 mm	<b>129 79 9751</b>	<b>129 79 9754</b>	85 mm
<b>129 79 9691</b>	<b>129 79 9694</b>	55 mm	<b>129 79 9761</b>	<b>129 79 9764</b>	90 mm



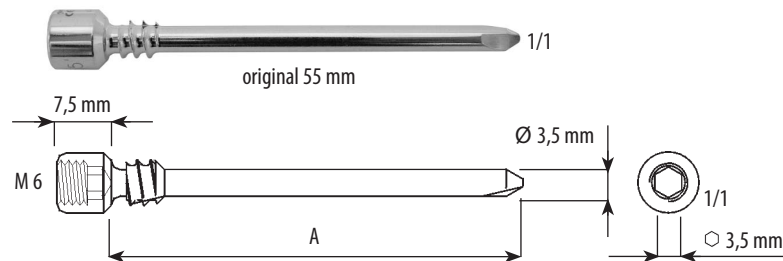
	titan – titanium	A		titan – titanium	A
<b>129 77 6551</b>	<b>129 77 6554</b>	20 mm	<b>129 77 6651</b>	<b>129 77 6654</b>	40 mm
<b>129 77 6561</b>	<b>129 77 6564</b>	22 mm	<b>129 77 6661</b>	<b>129 77 6664</b>	42 mm
<b>129 77 6571</b>	<b>129 77 6574</b>	24 mm	<b>129 77 6671</b>	<b>129 77 6674</b>	44 mm
<b>129 77 6581</b>	<b>129 77 6584</b>	26 mm	<b>129 77 6681</b>	<b>129 77 6684</b>	46 mm
<b>129 77 6591</b>	<b>129 77 6594</b>	28 mm	<b>129 77 6691</b>	<b>129 77 6694</b>	48 mm
<b>129 77 6601</b>	<b>129 77 6604</b>	30 mm	<b>129 77 6701</b>	<b>129 77 6704</b>	50 mm
<b>129 77 6611</b>	<b>129 77 6614</b>	32 mm	<b>129 77 6711</b>	<b>129 77 6714</b>	55 mm
<b>129 77 6621</b>	<b>129 77 6624</b>	34 mm	<b>129 77 6721</b>	<b>129 77 6724</b>	60 mm
<b>129 77 6631</b>	<b>129 77 6634</b>	36 mm	<b>129 77 6731</b>	<b>129 77 6734</b>	65 mm
<b>129 77 6641</b>	<b>129 77 6644</b>	38 mm	<b>129 77 6741</b>	<b>129 77 6744</b>	70 mm

POZNÁMKY: ■ provedení TITAN – materiál: Ti6Al4V ELI, dle ISO 5832-3.

NOTES: ■ TITANIUM version – material: Ti6Al4V ELI, in accordance with ISO 5832-3.

ŠROUBY ZAJIŠŤOVACÍ 5  
LOCKING SCREWS 5

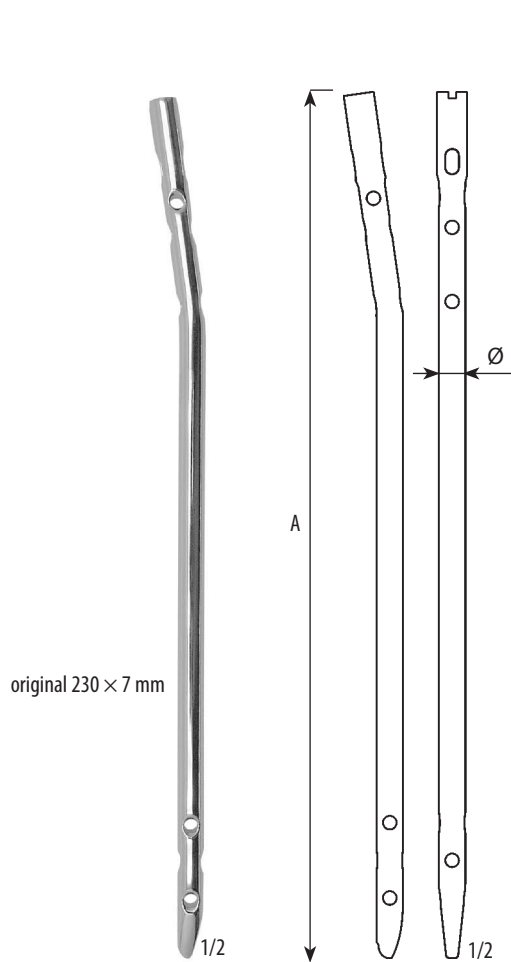
	titan – titanium	A		titan – titanium	A
129 79 4810	129 79 4813	25 mm	129 79 4880	129 79 4883	60 mm
129 79 4820	129 79 4823	30 mm	129 79 4890	129 79 4893	65 mm
129 79 4830	129 79 4833	35 mm	129 79 4900	129 79 4903	70 mm
129 79 4840	129 79 4843	40 mm	129 79 4910	129 79 4913	75 mm
129 79 4850	129 79 4853	45 mm	129 79 4920	129 79 4923	80 mm
129 79 4860	129 79 4863	50 mm	129 79 4930	129 79 4933	85 mm
129 79 4870	129 79 4873	55 mm	129 79 4940	129 79 4943	90 mm

ŠROUBY ZAJIŠŤOVACÍ  
LOCKING SCREWS

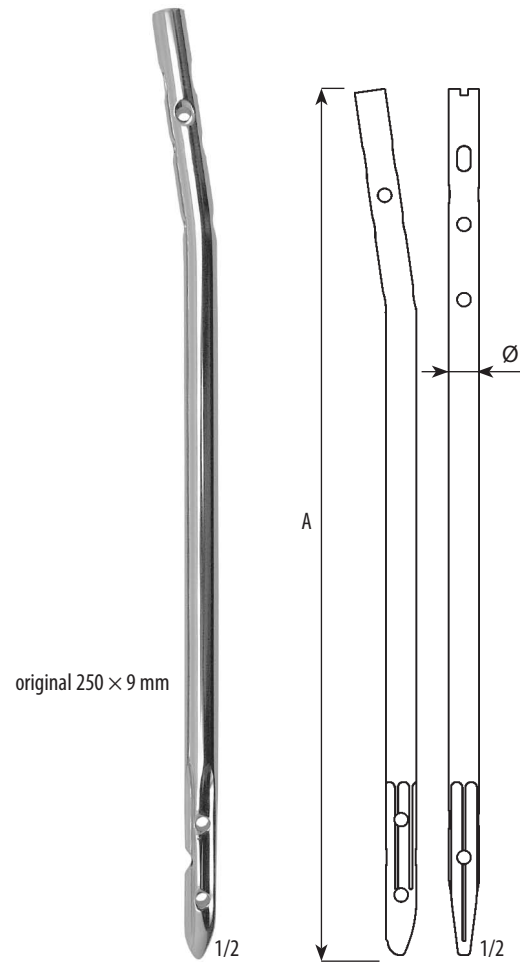
	titan – titanium	A		titan – titanium	A
129 79 4670	129 79 4673	25 mm	129 79 4740	129 79 4743	60 mm
129 79 4680	129 79 4683	30 mm	129 79 4750	129 79 4753	65 mm
129 79 4690	129 79 4693	35 mm	129 79 4760	129 79 4763	70 mm
129 79 4700	129 79 4703	40 mm	129 79 4770	129 79 4773	75 mm
129 79 4710	129 79 4713	45 mm	129 79 4780	129 79 4783	80 mm
129 79 4720	129 79 4723	50 mm	129 79 4790	129 79 4793	85 mm
129 79 4730	129 79 4733	55 mm	129 79 4800	129 79 4803	90 mm

POZNÁMKY: ■ provedení TITAN – materiál: Ti6Al4V ELI, dle ISO 5832-3.

NOTES: ■ TITANIUM version – material: Ti6Al4V ELI, in accordance with ISO 5832-3.



original 230 × 7 mm

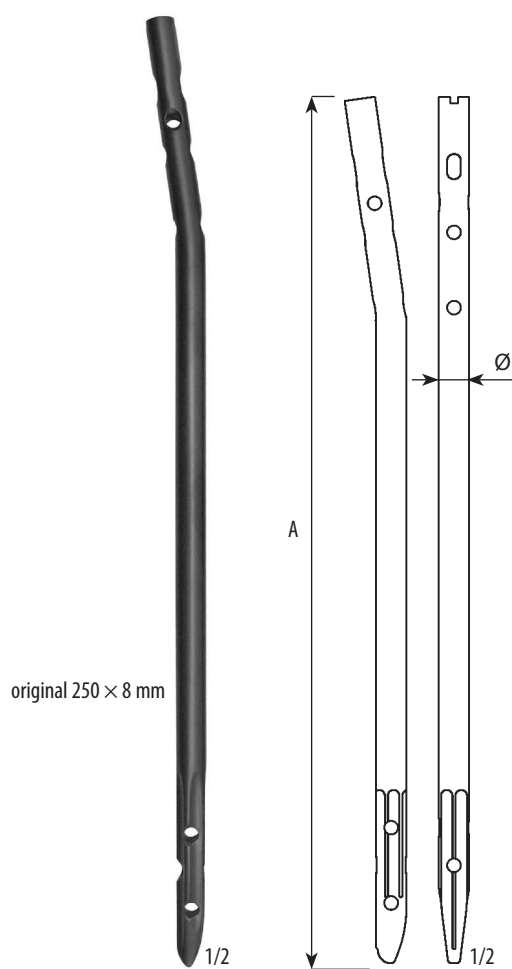
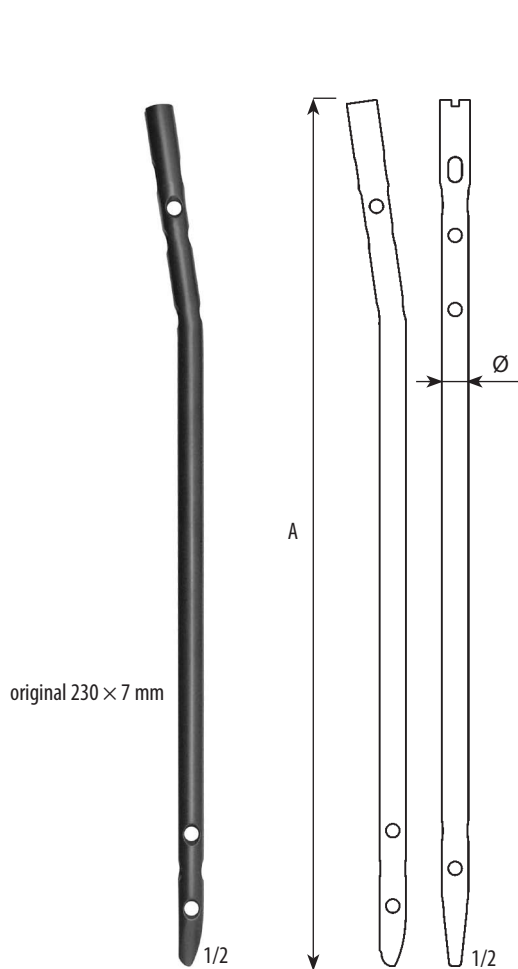


original 250 × 9 mm

	A	Ø
<b>129 77 2000</b>	190 mm	7 mm
<b>129 77 2010</b>	210 mm	7 mm
<b>129 77 2020</b>	230 mm	7 mm
<b>129 77 2030</b>	250 mm	7 mm
<b>129 77 2040</b>	270 mm	7 mm
<b>129 77 2050</b>	290 mm	7 mm

	A	Ø
<b>129 77 2070</b>	190 mm	8 mm
<b>129 77 2080</b>	210 mm	8 mm
<b>129 77 2090</b>	230 mm	8 mm
<b>129 77 2100</b>	250 mm	8 mm
<b>129 77 2110</b>	270 mm	8 mm
<b>129 77 2120</b>	290 mm	8 mm

<b>129 77 2140</b>	210 mm	9 mm
<b>129 77 2150</b>	230 mm	9 mm
<b>129 77 2160</b>	250 mm	9 mm
<b>129 77 2170</b>	270 mm	9 mm
<b>129 77 2180</b>	290 mm	9 mm
<b>129 77 2190</b>	310 mm	9 mm

HŘEBY HUMERÁLNÍ; TITAN  
HUMERAL NAILS; TITANIUM

titan – titanium	A	Ø
<b>129 77 2003</b>	190 mm	7 mm
<b>129 77 2013</b>	210 mm	7 mm
<b>129 77 2023</b>	230 mm	7 mm
<b>129 77 2033</b>	250 mm	7 mm
<b>129 77 2043</b>	270 mm	7 mm
<b>129 77 2053</b>	290 mm	7 mm

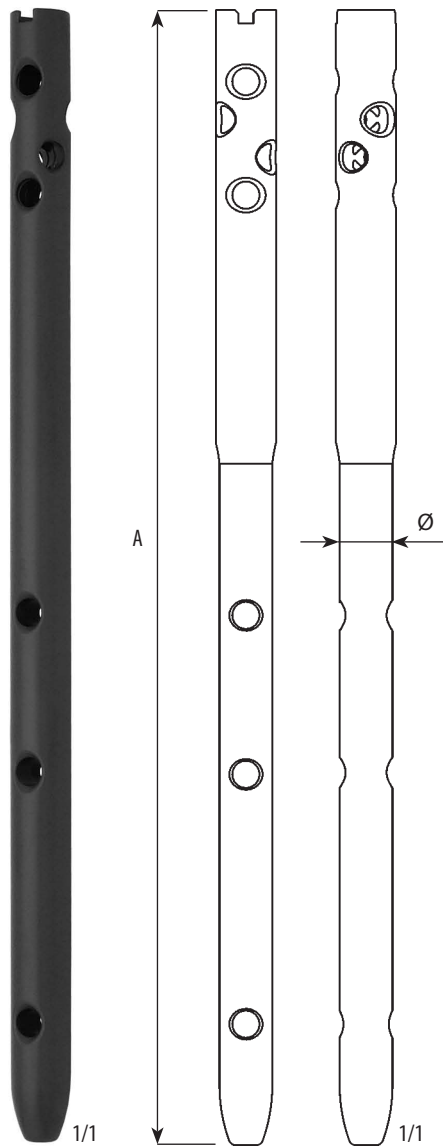
titan – titanium	A	Ø
<b>129 77 2073</b>	190 mm	8 mm
<b>129 77 2083</b>	210 mm	8 mm
<b>129 77 2093</b>	230 mm	8 mm
<b>129 77 2103</b>	250 mm	8 mm
<b>129 77 2113</b>	270 mm	8 mm
<b>129 77 2123</b>	290 mm	8 mm

<b>129 77 2143</b>	210 mm	9 mm
<b>129 77 2153</b>	230 mm	9 mm
<b>129 77 2163</b>	250 mm	9 mm
<b>129 77 2173</b>	270 mm	9 mm
<b>129 77 2183</b>	290 mm	9 mm
<b>129 77 2193</b>	310 mm	9 mm

POZNÁMKY: ■ provedení TITAN – materiál: Ti6Al4V ELI, dle ISO 5832-3.

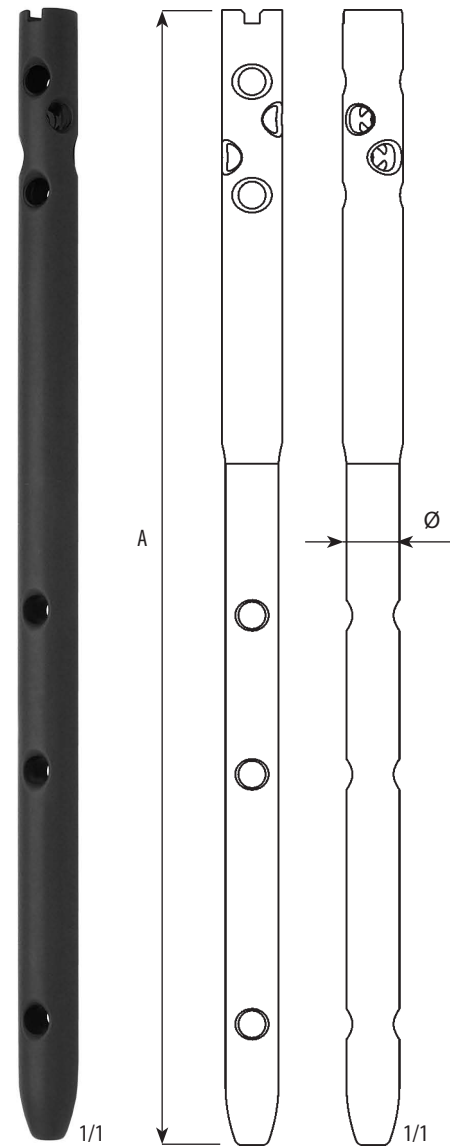
NOTES: ■ TITANIUM version – material: Ti6Al4V ELI, in accordance with ISO 5832-3.





PRAVÝ – RIGHT

	titan – titanium	A	Ø
<b>129 78 3850</b>	<b>129 78 3853</b>	150 mm	6 mm
<b>129 77 8680</b>	<b>129 77 8683</b>	150 mm	7 mm
<b>129 77 8690</b>	<b>129 77 8693</b>	150 mm	8 mm

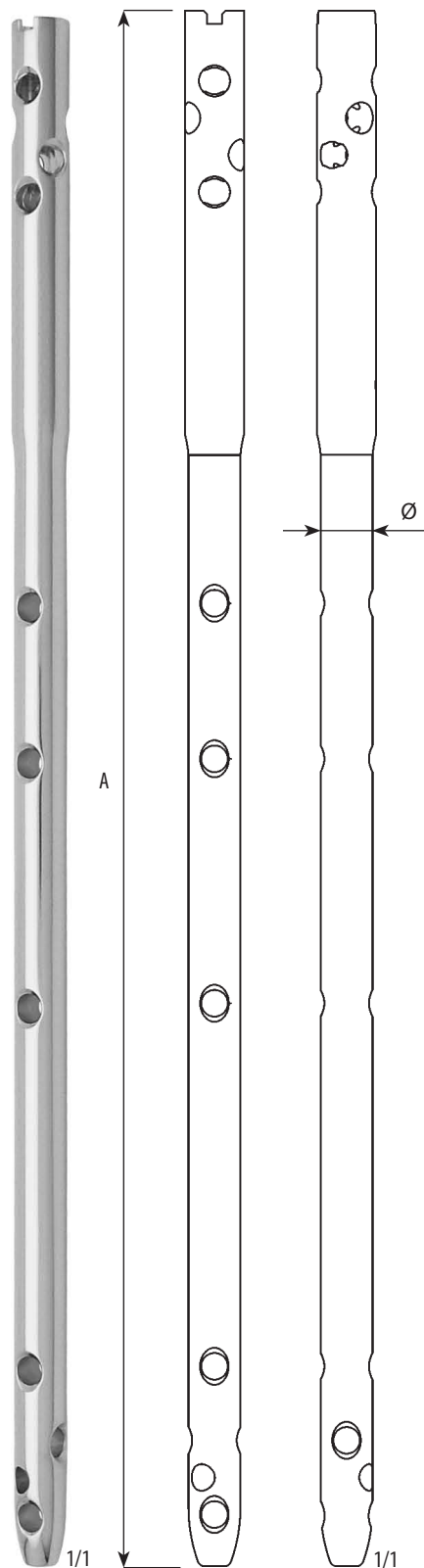


LEVÝ – LEFT

	titan – titanium	A	Ø
<b>129 78 3860</b>	<b>129 78 3863</b>	150 mm	6 mm
<b>129 77 9500</b>	<b>129 77 9503</b>	150 mm	7 mm
<b>129 77 9510</b>	<b>129 77 9513</b>	150 mm	8 mm

POZNÁMKY: ■ provedení TITAN – materiál: Ti6Al4V ELI, dle ISO 5832-3.

NOTES: ■ TITANIUM version – material: Ti6Al4V ELI, in accordance with ISO 5832-3.

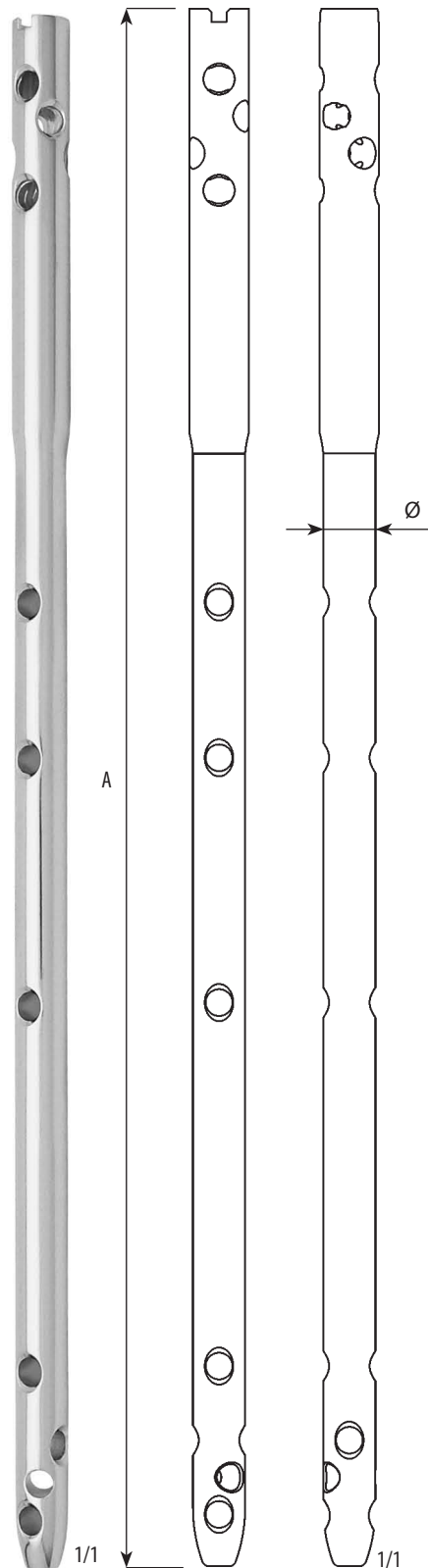
HŘEBY HUMERÁLNÍ DLOUHÉ  
LONG HUMERAL NAILS

## PRAVÝ – RIGHT

	titan – titanium	A	Ø
<b>129 78 3870</b>	<b>129 78 3873</b>	190 mm	6 mm
<b>129 78 3880</b>	<b>129 78 3883</b>	210 mm	6 mm
<b>129 78 3890</b>	<b>129 78 3893</b>	230 mm	6 mm
<b>129 78 3900</b>	<b>129 78 3903</b>	250 mm	6 mm
<b>129 78 3910</b>	<b>129 78 3913</b>	270 mm	6 mm
<b>129 78 3920</b>	<b>129 78 3923</b>	290 mm	6 mm
<b>129 77 9640</b>	<b>129 77 9643</b>	190 mm	7 mm
<b>129 77 9650</b>	<b>129 77 9653</b>	210 mm	7 mm
<b>129 77 9660</b>	<b>129 77 9663</b>	230 mm	7 mm
<b>129 77 9670</b>	<b>129 77 9673</b>	250 mm	7 mm
<b>129 77 9680</b>	<b>129 77 9683</b>	270 mm	7 mm
<b>129 77 9690</b>	<b>129 77 9693</b>	290 mm	7 mm
<b>129 77 9760</b>	<b>129 77 9763</b>	190 mm	8 mm
<b>129 77 9770</b>	<b>129 77 9773</b>	210 mm	8 mm
<b>129 77 9780</b>	<b>129 77 9783</b>	230 mm	8 mm
<b>129 77 9790</b>	<b>129 77 9793</b>	250 mm	8 mm
<b>129 77 9800</b>	<b>129 77 9803</b>	270 mm	8 mm
<b>129 77 9810</b>	<b>129 77 9813</b>	290 mm	8 mm

POZNÁMKY: ■ provedení TITAN – materiál: Ti6Al4V ELI, dle ISO 5832-3.

NOTES: ■ TITANIUM version – material: Ti6Al4V ELI, in accordance with ISO 5832-3.

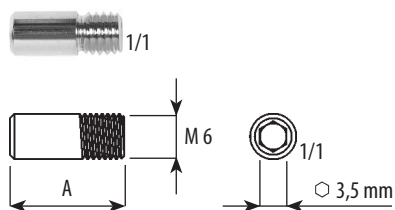


## LEVÝ – LEFT

	titan – titanium	A	Ø
<b>129 78 3930</b>	<b>129 78 3933</b>	190 mm	6 mm
<b>129 78 3940</b>	<b>129 78 3943</b>	210 mm	6 mm
<b>129 78 3950</b>	<b>129 78 3953</b>	230 mm	6 mm
<b>129 78 3960</b>	<b>129 78 3963</b>	250 mm	6 mm
<b>129 78 3970</b>	<b>129 78 3973</b>	270 mm	6 mm
<b>129 78 3980</b>	<b>129 78 3983</b>	290 mm	6 mm
<b>129 77 9700</b>	<b>129 77 9703</b>	190 mm	7 mm
<b>129 77 9710</b>	<b>129 77 9713</b>	210 mm	7 mm
<b>129 77 9720</b>	<b>129 77 9723</b>	230 mm	7 mm
<b>129 77 9730</b>	<b>129 77 9733</b>	250 mm	7 mm
<b>129 77 9740</b>	<b>129 77 9743</b>	270 mm	7 mm
<b>129 77 9750</b>	<b>129 77 9753</b>	290 mm	7 mm
<b>129 77 9820</b>	<b>129 77 9823</b>	190 mm	8 mm
<b>129 77 9830</b>	<b>129 77 9833</b>	210 mm	8 mm
<b>129 77 9840</b>	<b>129 77 9843</b>	230 mm	8 mm
<b>129 77 9850</b>	<b>129 77 9853</b>	250 mm	8 mm
<b>129 77 9860</b>	<b>129 77 9863</b>	270 mm	8 mm
<b>129 77 9870</b>	<b>129 77 9873</b>	290 mm	8 mm

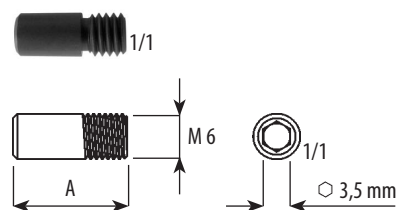
POZNÁMKY: ■ provedení TITAN – materiál: Ti6Al4V ELI, dle ISO 5832-3.

NOTES: ■ TITANIUM version – material: Ti6Al4V ELI, in accordance with ISO 5832-3.

IMPLANTÁTY PRO HŘEBY HUMERÁLNÍ  
IMPLANTS FOR HUMERAL NAILS

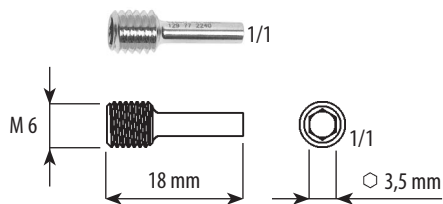
ZÁTKA  
STOPPER

	A	
<b>129 77 2210</b>	8 mm	Fig. 0
<b>129 77 2220</b>	15 mm	Fig. 5
<b>129 77 2230</b>	20 mm	Fig. 10



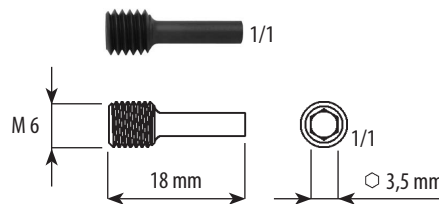
ZÁTKA  
STOPPER

	A	
titan – titanium		
<b>129 77 2213</b>	8 mm	Fig. 0
<b>129 77 2223</b>	15 mm	Fig. 5
<b>129 77 2233</b>	20 mm	Fig. 10



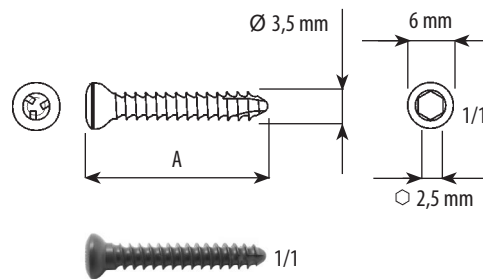
ŠROUB KOMPRESNÍ  
COMPRESSION SCREW

<b>129 77 2240</b>	18 mm
--------------------	-------



ŠROUB KOMPRESNÍ  
COMPRESSION SCREW

<b>129 77 2243</b>	18 mm
titan – titanium	

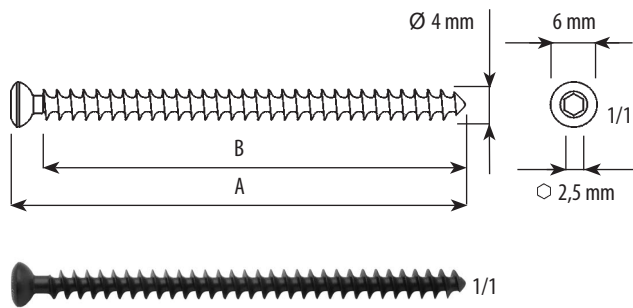


**129 79 5284**  
 samořezný – self-tapping  
 24 mm

	titan – titanium	A
<b>129 79 5241</b>	<b>129 79 5244</b>	16 mm
<b>129 79 5251</b>	<b>129 79 5254</b>	18 mm
<b>129 79 5261</b>	<b>129 79 5264</b>	20 mm
<b>129 79 5271</b>	<b>129 79 5274</b>	22 mm
<b>129 79 5281</b>	<b>129 79 5284</b>	24 mm
<b>129 79 5291</b>	<b>129 79 5294</b>	26 mm
<b>129 79 5301</b>	<b>129 79 5304</b>	28 mm
<b>129 79 5311</b>	<b>129 79 5314</b>	30 mm
<b>129 79 5321</b>	<b>129 79 5324</b>	32 mm
<b>129 79 5331</b>	<b>129 79 5334</b>	34 mm
<b>129 79 5341</b>	<b>129 79 5344</b>	36 mm
<b>129 79 5351</b>	<b>129 79 5354</b>	38 mm
<b>129 79 5361</b>	<b>129 79 5364</b>	40 mm
<b>129 79 5371</b>	<b>129 79 5374</b>	42 mm
<b>129 79 5441</b>	<b>129 79 5444</b>	44 mm
<b>129 79 5451</b>	<b>129 79 5454</b>	46 mm
<b>129 79 5461</b>	<b>129 79 5464</b>	48 mm
<b>129 79 5391</b>	<b>129 79 5394</b>	50 mm
<b>129 79 5401</b>	<b>129 79 5404</b>	55 mm
<b>129 79 5411</b>	<b>129 79 5414</b>	60 mm
<b>129 79 5421</b>	<b>129 79 5424</b>	65 mm
<b>129 79 5431</b>	<b>129 79 5434</b>	70 mm

POZNÁMKY: ■ provedení TITAN – materiál: Ti6Al4V ELI, dle ISO 5832-3.

NOTES: ■ TITANIUM version – material: Ti6Al4V ELI, in accordance with ISO 5832-3.

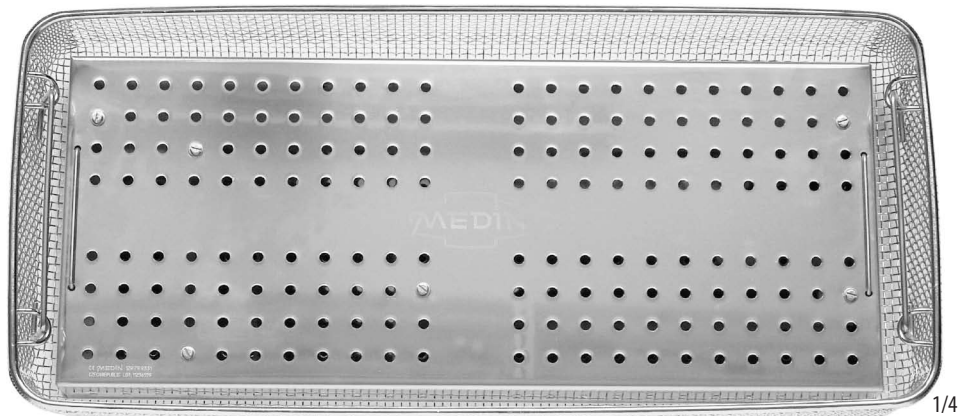
**ŠROUBY KOSTNÍ SPONGIOZNÍ – HB 4**  
**CANCELLOUS BONE SCREWS – HB 4**

**129 79 6153**

60 mm

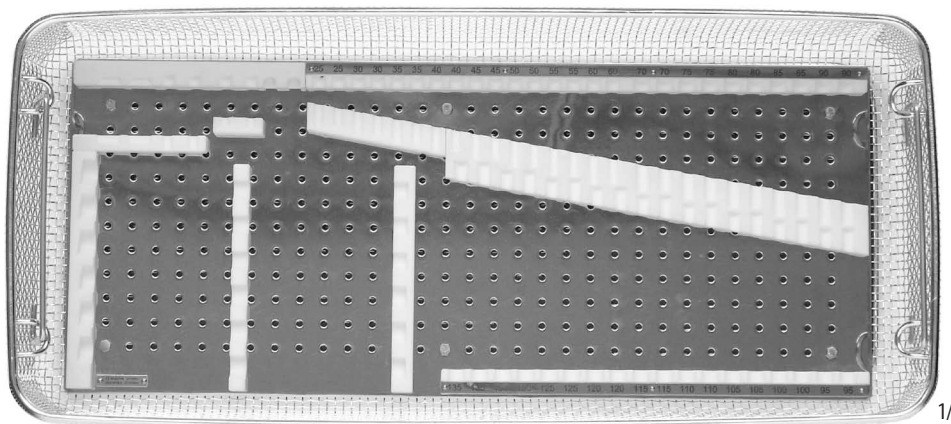
	titan – titanium	A	B
<b>129 79 6000</b>	<b>129 79 6003</b>	14 mm	9 mm
<b>129 79 6010</b>	<b>129 79 6013</b>	16 mm	11 mm
<b>129 79 6020</b>	<b>129 79 6023</b>	18 mm	13 mm
<b>129 79 6030</b>	<b>129 79 6033</b>	20 mm	15 mm
<b>129 79 6040</b>	<b>129 79 6043</b>	22 mm	17 mm
<b>129 79 6050</b>	<b>129 79 6053</b>	24 mm	19 mm
<b>129 79 6060</b>	<b>129 79 6063</b>	26 mm	21 mm
<b>129 79 6070</b>	<b>129 79 6073</b>	28 mm	23 mm
<b>129 79 6080</b>	<b>129 79 6083</b>	30 mm	25 mm
<b>129 79 6090</b>	<b>129 79 6093</b>	32 mm	27 mm
<b>129 79 6630</b>	<b>129 79 6633</b>	34 mm	29 mm
<b>129 79 6640</b>	<b>129 79 6643</b>	36 mm	31 mm
<b>129 79 6650</b>	<b>129 79 6653</b>	38 mm	33 mm
<b>129 79 6110</b>	<b>129 79 6113</b>	40 mm	35 mm
<b>129 79 6660</b>	<b>129 79 6663</b>	42 mm	37 mm
<b>129 79 6670</b>	<b>129 79 6673</b>	44 mm	39 mm
<b>129 79 6680</b>	<b>129 79 6683</b>	46 mm	41 mm
<b>129 79 6690</b>	<b>129 79 6693</b>	48 mm	43 mm
<b>129 79 6130</b>	<b>129 79 6133</b>	50 mm	45 mm
<b>129 79 6140</b>	<b>129 79 6143</b>	55 mm	50 mm
<b>129 79 6150</b>	<b>129 79 6153</b>	60 mm	55 mm

**POZNÁMKY:** ■ provedení TITAN – materiál: Ti6Al4V ELI, dle ISO 5832-3.

**NOTES:** ■ TITANIUM version – material: Ti6Al4V ELI, in accordance with ISO 5832-3.



1/4



1/4

**129 79 9331**  
 500 × 210 mm

**POZNÁMKY:** Síto 129 79 9331 slouží k uložení sady implantátů pro krátký rekonstrukční hřeb v ocelovém nebo titanovém provedení. Implantáty nejsou součástí síta.

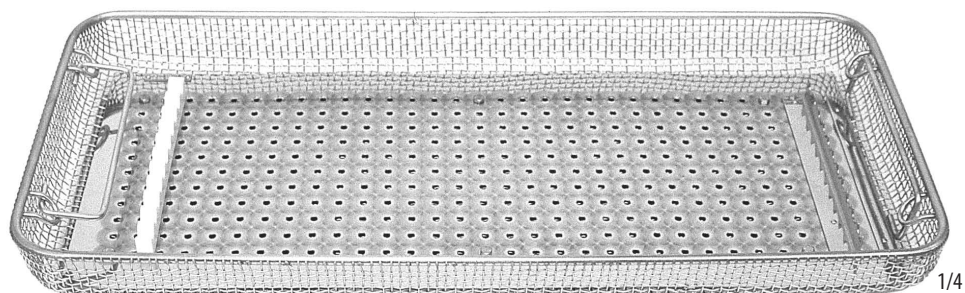
**PROVEDENÍ OCEL:** Hřeb rekonstrukční krátký kanylovaný (á 1 ks): 129 77 1310; 129 77 1320; 129 77 1330; 129 77 1350; 129 77 1360; 129 77 1370 nebo Hřeb rekonstrukční krátký plný (á 1 ks): 129 77 2910; 129 77 2920; 129 77 2930; 129 77 2950; 129 77 2960; 129 77 2970; Šroub (á 2 ks): 129 77 1390; 129 77 1400; 129 77 1410; 129 77 1420; 129 77 1430; 129 77 1440; 129 77 1450; 129 77 1460; 129 77 1470; 129 77 1480; 129 77 1490; 129 77 1500; 129 77 1510; 129 77 1520; Dlahy (á 2 ks): 129 77 1540; Šroub stavěcí (á 2 ks): 129 77 1580; 129 77 1590; Zátka (á 2 ks): 129 77 1610; Šroub zajišťovací (á 2 ks): 129 79 1510; 129 79 1530; 129 79 1550; 129 79 1570; 129 79 1590; 129 79 1560; 129 79 1610; 129 79 1650.

**PROVEDENÍ TITAN:** Hřeb rekonstrukční krátký kanylovaný (á 1 ks): 129 77 1313; 129 77 1323; 129 77 1333; 129 77 1353; 129 77 1363; 129 77 1373 nebo Hřeb rekonstrukční krátký plný (á 1 ks): 129 77 2913; 129 77 2923; 129 77 2933; 129 77 2953; 129 77 2963; 129 77 2973; Šroub (á 2 ks): 129 77 1393; 129 77 1403; 129 77 1413; 129 77 1423; 129 77 1433; 129 77 1443; 129 77 1453; 129 77 1463; 129 77 1473; 129 77 1483; 129 77 1493; 129 77 1503; 129 77 1513; 129 77 1523; Dlahy (á 2 ks): 129 77 1543; Šroub stavěcí (á 2 ks): 129 77 1583; 129 77 1593; Zátka (á 2 ks): 129 77 1613; Šroub zajišťovací (á 2 ks): 129 79 1513; 129 79 1533; 129 79 1553; 129 79 1573; 129 79 1593; 129 79 1563; 129 79 1613; 129 79 1653.

**NOTES:** Sieve 129 79 9331 is for keeping of implant set for short reconstructive nail made of stainless steel or Titanium. Implants are not parts of the sieve.

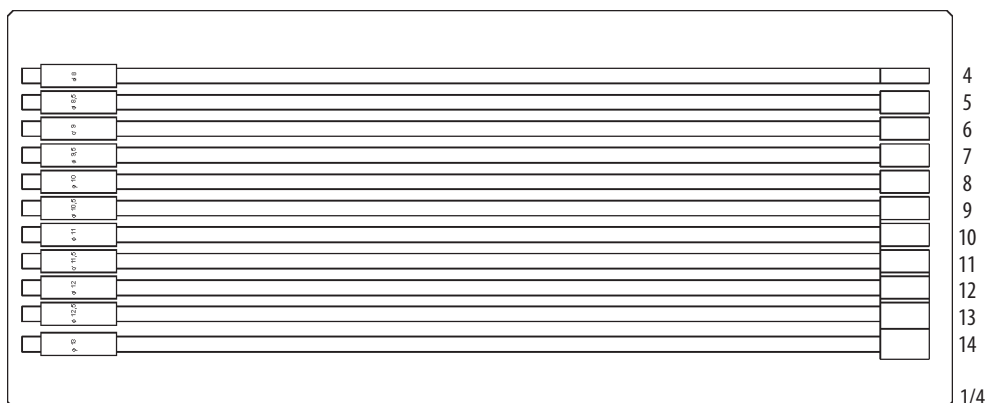
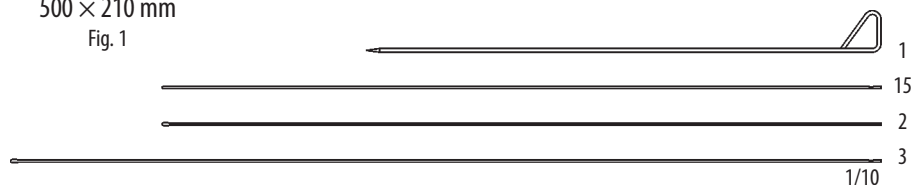
**STAINLESS STEEL VERSION:** Short reconstruction nail cannulated (at 1 pcs): 129 77 1310; 129 77 1320; 129 77 1330; 129 77 1350; 129 77 1360; 129 77 1370 or Short reconstruction nail full (at 1 pcs): 129 77 2910; 129 77 2920; 129 77 2930; 129 77 2950; 129 77 2960; 129 77 2970; Screw (at 2 pcs): 129 77 1390; 129 77 1400; 129 77 1410; 129 77 1420; 129 77 1430; 129 77 1440; 129 77 1450; 129 77 1460; 129 77 1470; 129 77 1480; 129 77 1490; 129 77 1500; 129 77 1510; 129 77 1520; Plate (at 2 pcs): 129 77 1540; Adjusting screw (at 2 pcs): 129 77 1580; 129 77 1590; Stopper (at 2 pcs): 129 77 1610; Locking screw (at 2 pcs): 129 79 1510; 129 79 1530; 129 79 1550; 129 79 1570; 129 79 1590; 129 79 1560; 129 79 1610; 129 79 1650.

**TITANIUM VERSION:** Short reconstruction nail cannulated (at 1 pcs): 129 77 1313; 129 77 1323; 129 77 1333; 129 77 1353; 129 77 1363; 129 77 1373 or Short reconstruction nail full (at 1 pcs): 129 77 2913; 129 77 2923; 129 77 2933; 129 77 2953; 129 77 2963; 129 77 2973; Screw (at 2 pcs): 129 77 1393; 129 77 1403; 129 77 1413; 129 77 1423; 129 77 1433; 129 77 1443; 129 77 1453; 129 77 1463; 129 77 1473; 129 77 1483; 129 77 1493; 129 77 1503; 129 77 1513; 129 77 1523; Plate (at 2 pcs): 129 77 1543; Adjusting screw (at 2 pcs): 129 77 1583; 129 77 1593; Stopper (at 2 pcs): 129 77 1613; Locking screw (at 2 pcs): 129 79 1513; 129 79 1533; 129 79 1553; 129 79 1573; 129 79 1593; 129 79 1563; 129 79 1613; 129 79 1653.

**129 79 9270**

500 × 210 mm

Fig. 1

**129 79 9230**

soubor – set

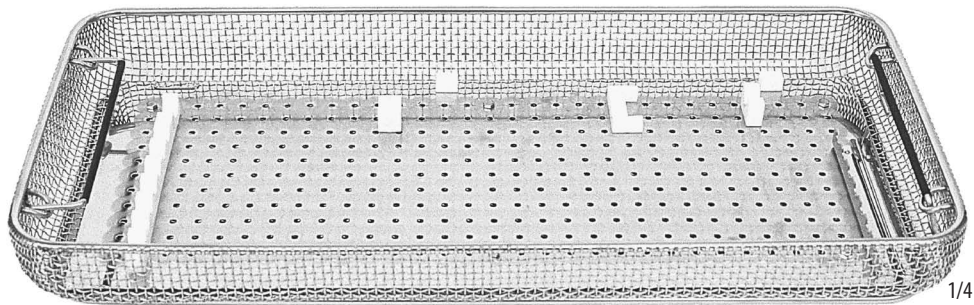
500 × 210 mm

				počet ks – number of pcs
1	<b>129 79 2100</b>	RUČNÍ ŠÍDLO; průměr 5 mm; 680 mm	HAND AWL; diameter 5 mm; 680 mm	1
2	<b>129 79 2080</b>	ZAVADĚČ DLOUHÝ; 1150 mm	INTRODUCING WIRE LARGE; 1150 mm	1
3	<b>129 79 2090</b>	ZAVADĚČ KRÁTKÝ; 950 mm	INTRODUCING WIRE SHORT; 950 mm	1
4	<b>129 79 3680</b>	FRÉZA DŘEŇOVÁ; průměr 8 mm	INTRAMEDULLARY REAMER; diameter 8 mm	1
5	<b>129 79 3690</b>	FRÉZA DŘEŇOVÁ; průměr 8,5 mm	INTRAMEDULLARY REAMER; diameter 8,5 mm	1
6	<b>129 79 3700</b>	FRÉZA DŘEŇOVÁ; průměr 9 mm	INTRAMEDULLARY REAMER; diameter 9 mm	1
7	<b>129 79 3710</b>	FRÉZA DŘEŇOVÁ; průměr 9,5 mm	INTRAMEDULLARY REAMER; diameter 9,5 mm	1
8	<b>129 79 3720</b>	FRÉZA DŘEŇOVÁ; průměr 10 mm	INTRAMEDULLARY REAMER; diameter 10 mm	1
9	<b>129 79 3730</b>	FRÉZA DŘEŇOVÁ; průměr 10,5 mm	INTRAMEDULLARY REAMER; diameter 10,5 mm	1
10	<b>129 79 3740</b>	FRÉZA DŘEŇOVÁ; průměr 11 mm	INTRAMEDULLARY REAMER; diameter 11 mm	1
11	<b>129 79 3750</b>	FRÉZA DŘEŇOVÁ; průměr 11,5 mm	INTRAMEDULLARY REAMER; diameter 11,5 mm	1
12	<b>129 79 3760</b>	FRÉZA DŘEŇOVÁ; průměr 12 mm	INTRAMEDULLARY REAMER; diameter 12 mm	1
13	<b>129 79 3770</b>	FRÉZA DŘEŇOVÁ; průměr 12,5 mm	INTRAMEDULLARY REAMER; diameter 12,5 mm	1
14	<b>129 79 3780</b>	FRÉZA DŘEŇOVÁ; průměr 13 mm	INTRAMEDULLARY REAMER; diameter 13 mm	1
15	<b>129 79 2130</b>	ZAVADĚČ; 950 mm	INTRODUCING WIRE	1

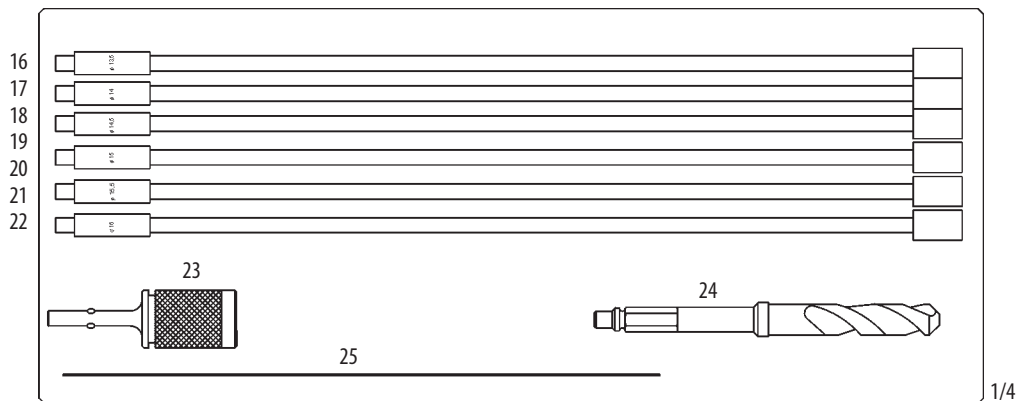
**POZNÁMKY:** Síto 129 79 9270 není součástí instrumentária. Ruční šídlo 129 79 2100, zavaděč dlouhý 129 79 2080, zavaděč krátký 129 79 2090, zavaděč 129 79 2130 jsou mimo síto.

**NOTES:** Sieve 129 79 9270 is not part of the instrumentarium. Hand drill 129 79 2100, introducing wire large 129 79 2080, introducing wire short 129 79 2090, introducing wire 129 79 2130 are outside of sieve.





**129 79 9280**  
 500 × 210 mm  
 Fig. 2



**129 79 9230**  
 soubor – set  
 500 × 210 mm

				počet ks – number of pcs
16	<b>129 79 3790</b>	FRÉZA DŘEŇOVÁ; průměr 13,5 mm	INTRAMEDULLARY REAMER; diameter 13,5 mm	1
17	<b>129 79 3800</b>	FRÉZA DŘEŇOVÁ; průměr 14 mm	INTRAMEDULLARY REAMER; diameter 14 mm	1
18	<b>129 79 3810</b>	FRÉZA DŘEŇOVÁ; průměr 14,5 mm	INTRAMEDULLARY REAMER; diameter 14,5 mm	1
19	<b>129 79 3820</b>	FRÉZA DŘEŇOVÁ; průměr 15 mm	INTRAMEDULLARY REAMER; diameter 15 mm	1
20	<b>129 79 3830</b>	FRÉZA DŘEŇOVÁ; průměr 15,5 mm	INTRAMEDULLARY REAMER; diameter 15,5 mm	1
21	<b>129 79 3840</b>	FRÉZA DŘEŇOVÁ; průměr 16 mm	INTRAMEDULLARY REAMER; diameter 16 mm	1
22	<b>129 79 3850</b>	FRÉZA DŘEŇOVÁ; průměr 16,5 mm	INTRAMEDULLARY REAMER; diameter 16,5 mm	na zvláštní objednávku – for special order
23	<b>129 79 3870</b>	NÁSTAVEC; 5 mm	HANDLE; 5 mm	na zvláštní objednávku – for special order
24	<b>129 79 3950</b>	VRTÁK; průměr 16,5 mm	DRILL BIT; diameter 16,5 mm	1
25	<b>111 03 0280</b>	MĚŘÍTKO; 300 mm	RULE; 300 mm	1

**POZNÁMKY:** Síto 129 79 9280 není součástí instrumentária. Nástavec 129 79 3870 a fréza dřeňová 129 79 3850 nejsou součástí instrumentária.

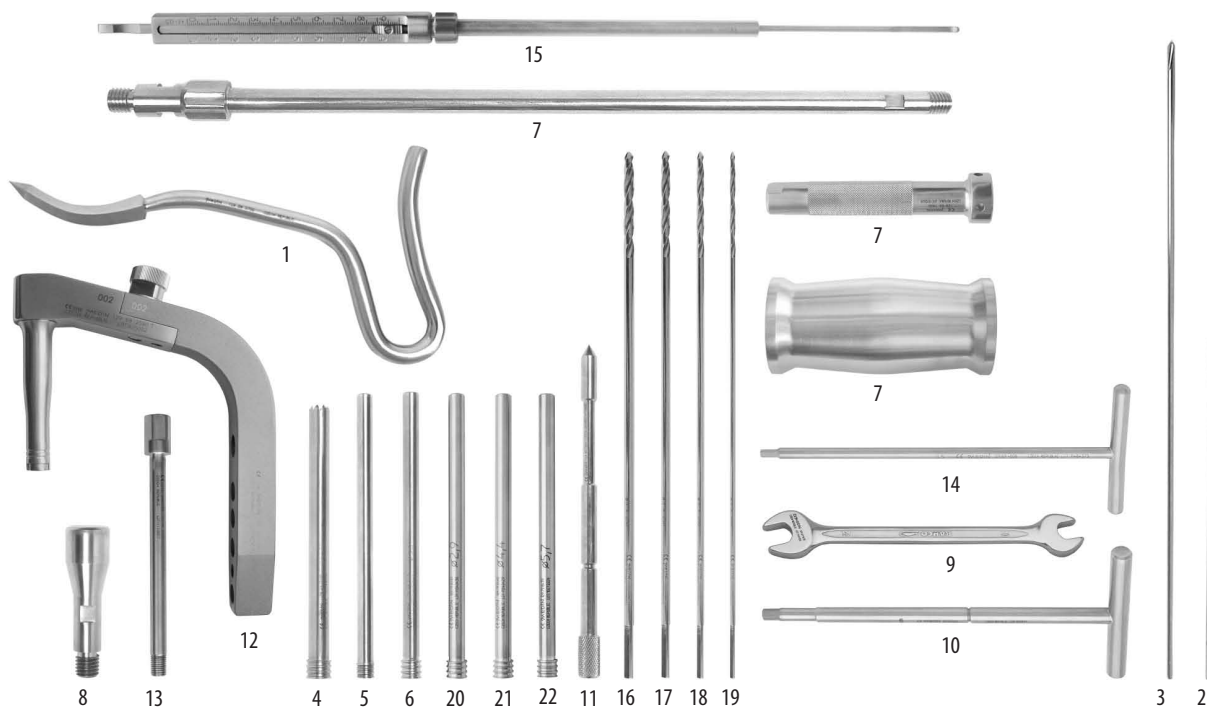
**NOTES:** Sieve 129 79 9280 is not part of the instrumentarium. Handle 129 79 3870 and intramedullary reamer 129 79 3850 are not parts of the instrumentarium.

## DOPLŇKOVÉ NÁSTROJE SUPPLEMENTARY INSTRUMENTS

<b>129 79 2150</b>	ZAVADĚČ; průměr 2,0 mm; 950 mm	INTRODUCER, diameter 2,0 mm; 950 mm
<b>129 79 3610</b>	SVORKA NA ZAVADĚČ	HOLDING FORCEPS
<b>129 79 3990</b>	SKLÍČIDLO RUČNÍ	HAND CHUCK

**POZNÁMKY:** Doplnkové nástroje nejsou součástí instrumentária.

**NOTES:** Supplementary instruments are not parts of the instrumentarium.

**INSTRUMENTÁRIUM PRO NITRODŘEŇOVÉ HŘEBY TIBIÁLNÍ, FEMORÁLNÍ A RETROGRÁDNÍ**  
**INSTRUMENTS FOR TIBIAL, FEMORAL AND RETROGRADE INTRAMEDULLARY NAILS**
**129 79 9240**

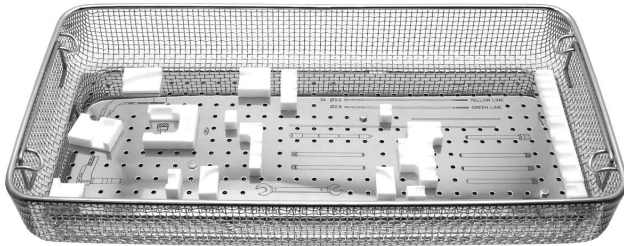
soubor – set

**129 79 9240**

soubor – set

počet ks – number of pcs

1	129 09 0700	PERFORÁTOR ZAHNUTÝ K 12 mm; 195 mm	PERFORATOR CURVED	1
2	129 09 2510	K-DRÁT MEDIN 2,5×160 mm	K-WIRE 2,5×160 mm	1
3	129 09 2590	K-DRÁT MEDIN 2,5×300 mm	K-WIRE 2,5×300 mm	1
4	129 69 1190	POUZDRO 2	SLEEVE 2	1
5	129 69 1200	POUZDRO 3	SLEEVE 3	1
6	129 69 1210	POUZDRO 4	SLEEVE 4	1
7	129 69 1600	KLADIVO	MALLET	1
8	129 69 1620	NARAŽEČ	IMPACTOR	1
9	129 69 1630	KLÍČ, 10/12	WRENCH, 10/12	1
10	129 69 1640	ŠROUBOVÁK T; 5 mm; 175 mm	SCREWDRIVER T; 5 mm; 175 mm	1
11	129 69 1650	DŮLČÍK	TROCAR	1
12	129 69 2590	CÍLIČ	AIMING DEVICE	1
13	129 69 2830	ŠROUB CÍLIČE	SCREW OF AIMING DEVICE	1
14	129 69 4050	ŠROUBOVÁK T; 3,5 mm; 175 mm	SCREWDRIVER T; 3,5 mm; 175 mm	1
15	129 79 2111	HLOUBKOMĚR	DEPTH GAUGE	1
16	129 79 4980	VRTÁK; 5×250 mm	DRILL; 5,0×250 mm	1
17	129 79 4990	VRTÁK; 3,5×250 mm	DRILL; 3,5×250 mm	2
18	129 79 8430	VRTÁK; 4,4×250 mm	DRILL; 4,4×250 mm	1
19	129 79 8440	VRTÁK; 2,9×250 mm	DRILL; 2,9×250 mm	1
20	129 79 8450	POUZDRO 6	SLEEVE 6	1
21	129 79 8460	POUZDRO 5	SLEEVE 5	1
22	129 79 8470	POUZDRO 7	SLEEVE 7	1

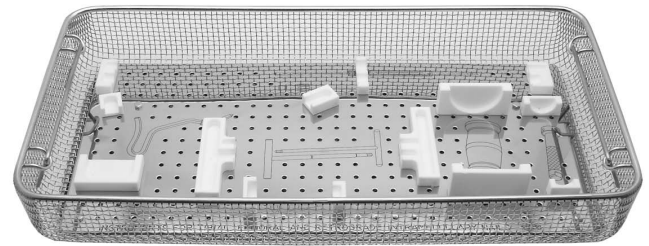


SÍTO NA INSTRUMENTÁRIUM PRO HŘEBY NITRODŘEŇOVÉ  
 SIEVE FOR INSTRUMENTS FOR INTRAMEDULLARY NAILS

**129 69 4530**

480 × 240 × 50 mm

Fig. 1

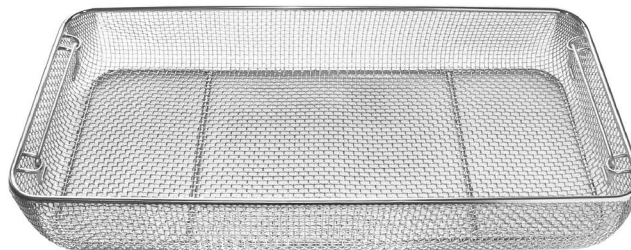


SÍTO NA INSTRUMENTÁRIUM PRO HŘEBY NITRODŘEŇOVÉ  
 SIEVE FOR INSTRUMENTS FOR INTRAMEDULLARY NAILS

**129 69 4540**

480 × 240 × 70 mm

Fig. 2



SÍTO  
 SIEVE

**CBM 87**

540 × 240 × 90 mm

**DOPLŇKOVÉ NÁSTROJE  
 SUPPLEMENTARY INSTRUMENTS**

<b>128 08 0921</b>	KLADIVO CHIRURGICKÉ KOVOVÉ 700 g	MALLET 700 g – METALIC
<b>129 09 0710</b>	PERFORÁTOR ZAHNUTÝ K 10 mm; 195 mm	PERFORATOR CURVED
<b>129 69 1220</b>	KLÍČ FLEXIBILNÍ 12 mm; 250 mm	FLEXIBLE WRENCH
<b>129 69 1230</b>	KLÍČ FLEXIBILNÍ 5 mm; 250 mm	FLEXIBLE WRENCH
<b>129 69 1610</b>	TYČ VYTAHOVACÍ	BAR
<b>129 69 1810</b>	DŮLČÍK 1; 192 mm	TROCER 1
<b>129 69 2140</b>	HLOUBKOMĚR	DEPTH GAUGE
<b>129 69 3390</b>	ŠROUBOVÁK SE ZAJIŠTĚNÍM 5 mm; 215 mm	SCREWDRIVER WITH LOCKING 5 mm; 215 mm
<b>129 69 4060</b>	ŠROUBOVÁK SE ZAJIŠTĚNÍM 3,5 mm; 215 mm	SCREWDRIVER WITH LOCKING 3,5 mm; 215 mm
<b>129 79 1920</b>	ŠABLONA	DIAMETER MEASURING GAUGE
<b>129 79 1990</b>	CHRÁNIČ 157 mm	SKIN PROTECTOR
<b>129 79 2120</b>	RTG KONTRASTNÍ MĚŘÍTKO	RTG RULE
<b>129 79 3500</b>	ZÁVITNÍK 1	TAP 1
<b>129 79 3610</b>	SVORKA NA ZAVADĚČ	HOLDING FORCEPS
<b>129 79 3930</b>	OBJÍMKA	SCREW EXTRACTOR
<b>129 79 3970</b>	PODLŮŽKA 14 mm	WASHER
<b>129 79 3980</b>	VYPLACHOVACÍ TRUBICE	WASHING TUBE
<b>129 79 3990</b>	SKLÍČIDLO RUČNÍ	HAND CHUCK
<b>129 79 4030</b>	STOJÁNEK PRO ZAJIŠŤOVACÍ ŠROUBY	STAND FOR LOCKING SCREWS
<b>129 79 4960</b>	ŠROUBOVÁK ZAJIŠŤOVACÍ	LOCKING SCREWDRIVER
<b>129 79 4970</b>	ŠROUBOVÁK VYTAHOVACÍ	EXTRACTING SCREWDRIVE
<b>129 79 4981</b>	VRTÁK; 5×250 mm	DRILL; 5×250 mm
<b>129 79 4991</b>	VRTÁK; 3,5×250 mm	DRILL; 3,5×250 mm
<b>129 79 8431</b>	VRTÁK; 4,4×250 mm	DRILL; 4,4×250 mm
<b>129 79 8441</b>	VRTÁK; 2,9×250 mm	DRILL; 2,9×250 mm

**DOPORUČENÁ SESTAVA IMPLANTÁTŮ PRO NITRODŘEŇOVÉ HŘEBY TIBIÁLNÍ**  
**RECOMMENDED SET OF IMPLANTS FOR TIBIAL INTRAMEDULLARY NAILS**


titan – titanium

1	<b>129 77 6020 ÷ 2780</b>	<b>129 77 6023 ÷ 2783</b>	HŘEB NITRODŘEŇOVÝ TIBIÁLNÍ PLNÝ; Ø 8 mm	TIBIAL INTRAMEDULLARY NAIL; Ø 8 mm
2	<b>129 77 6110 ÷ 6500</b>	<b>129 77 6113 ÷ 6503</b>	HŘEB NITRODŘEŇOVÝ TIBIÁLNÍ PLNÝ; Ø 9 mm	TIBIAL INTRAMEDULLARY NAIL; Ø 9 mm
3	<b>129 77 6200 ÷ 6300</b>	<b>129 77 6203 ÷ 6303</b>	HŘEB NITRODŘEŇOVÝ TIBIÁLNÍ PLNÝ; Ø 10 mm	TIBIAL INTRAMEDULLARY NAIL; Ø 10 mm
4	<b>129 77 7610 ÷ 7710</b>	<b>129 77 7613 ÷ 7713</b>	HŘEB NITRODŘEŇOVÝ TIBIÁLNÍ KANYLOVANÝ; Ø 9 mm	TIBIAL INTRAMEDULLARY NAIL; Ø 11 mm
5	<b>129 77 6750 ÷ 6850</b>	<b>129 77 6753 ÷ 6853</b>	HŘEB NITRODŘEŇOVÝ TIBIÁLNÍ KANYLOVANÝ; Ø 10 mm	TIBIAL INTRAMEDULLARY NAIL; Ø 12 mm
6	<b>129 77 6310 ÷ 6390</b>	<b>129 77 6313 ÷ 6393</b>	HŘEB NITRODŘEŇOVÝ TIBIÁLNÍ KANYLOVANÝ; Ø 11 mm	TIBIAL INTRAMEDULLARY NAIL; Ø 12 mm
7	<b>129 77 6400 ÷ 6480</b>	<b>129 77 6403 ÷ 6483</b>	HŘEB NITRODŘEŇOVÝ TIBIÁLNÍ KANYLOVANÝ; Ø 12 mm	TIBIAL INTRAMEDULLARY NAIL; Ø 12 mm
8	<b>129 77 1610 ÷ 1980</b>	<b>129 77 1613 ÷ 1983</b>	ZÁTKA	STOPPER
9	<b>129 79 1800</b>	<b>129 79 1803</b>	ŠROUB KOMPRESNÍ	COMPRESSION SCREW
10	<b>129 79 1810</b>	<b>129 79 1813</b>	ŠROUB KOMPRESNÍ	COMPRESSION SCREW
11	<b>129 79 1500 ÷ 1760</b>	<b>129 79 1503 ÷ 1763</b>	ŠROUB ZAJIŠŤOVACÍ	LOCKING SCREW
12	<b>129 79 1510 ÷ 1310</b>	<b>129 79 1513 ÷ 1313</b>	ŠROUB ZAJIŠŤOVACÍ	LOCKING SCREW
13	<b>129 79 4670 ÷ 4800</b>	<b>129 79 4673 ÷ 4803</b>	ŠROUB ZAJIŠŤOVACÍ	LOCKING SCREW
14	<b>129 79 4810 ÷ 4940</b>	<b>129 79 4813 ÷ 4943</b>	ŠROUB ZAJIŠŤOVACÍ	LOCKING SCREW
15	<b>129 77 6551 ÷ 6741</b>	<b>129 77 6554 ÷ 6744</b>	ŠROUB ZAJIŠŤOVACÍ SE SNÍŽENÝM PROFIEM ZÁVITU	LOCKING SCREW WITH LOWER PROFILE OF THE THREAD
16	<b>129 79 9631 ÷ 9761</b>	<b>129 79 9634 ÷ 9764</b>	ŠROUB ZAJIŠŤOVACÍ SE SNÍŽENÝM PROFIEM ZÁVITU	LOCKING SCREW WITH LOWER PROFILE OF THE THREAD

**POZNÁMKY:** Implantáty nejsou součástí instrumentária.  
**NOTES:** Implants are not parts of the instrumentarium.

■ provedení TITAN – materiál: Ti6Al4V ELI, dle ISO 5832-3.  
 ■ TITANIUM version – material: Ti6Al4V ELI, in accordance with ISO 5832-3.

DOPORUČENÁ SESTAVA IMPLANTÁTŮ PRO NITRODŘEŇOVÉ HŘEBY FEMORÁLNÍ  
 RECOMMENDED SET OF IMPLANTS FOR FEMORAL INTRAMEDULLARY NAILS


		titan – titanium			
1	<b>129 79 2700 ÷ 2780</b>	<b>129 79 2703 ÷ 2783</b>	HŘEB NITRODŘEŇOVÝ FEMORÁLNÍ; Ø 10 mm	FEMORAL INTRAMEDULLARY NAIL; Ø 10 mm	
2	<b>129 79 2800 ÷ 2880</b>	<b>129 79 2803 ÷ 2883</b>	HŘEB NITRODŘEŇOVÝ FEMORÁLNÍ; Ø 11 mm	FEMORAL INTRAMEDULLARY NAIL; Ø 11 mm	
3	<b>129 79 2900 ÷ 2980</b>	<b>129 79 2903 ÷ 2983</b>	HŘEB NITRODŘEŇOVÝ FEMORÁLNÍ; Ø 12 mm	FEMORAL INTRAMEDULLARY NAIL; Ø 12 mm	
4	<b>129 79 2990 ÷ 3080</b>		HŘEB NITRODŘEŇOVÝ FEMORÁLNÍ; Ø 13 mm	FEMORAL INTRAMEDULLARY NAIL; Ø 13 mm	
5	<b>129 79 3100 ÷ 3160</b>		HŘEB NITRODŘEŇOVÝ FEMORÁLNÍ; Ø 14 mm	FEMORAL INTRAMEDULLARY NAIL; Ø 14 mm	
6	<b>129 79 3200 ÷ 3290</b>		HŘEB NITRODŘEŇOVÝ FEMORÁLNÍ; Ø 15 mm	FEMORAL INTRAMEDULLARY NAIL; Ø 15 mm	
7	<b>129 77 1610</b>	<b>129 77 1613</b>	ZÁTKA	STOPPER	
8	<b>129 79 1810</b>	<b>129 79 1813</b>	ŠROUB KOMPRESNÍ	COMPRESSION SCREW	
9	<b>129 79 1500 ÷ 1760</b>	<b>129 79 1503 ÷ 1763</b>	ŠROUB ZAJIŠŤOVACÍ	LOCKING SCREW	
10	<b>129 79 1510 ÷ 1310</b>	<b>129 79 1513 ÷ 1313</b>	ŠROUB ZAJIŠŤOVACÍ	LOCKING SCREW	
11	<b>129 79 4810 ÷ 4940</b>	<b>129 79 4813 ÷ 4943</b>	ŠROUB ZAJIŠŤOVACÍ	LOCKING SCREW	
12	<b>129 79 9631 ÷ 9761</b>	<b>129 77 9634 ÷ 9764</b>	ŠROUB ZAJIŠŤOVACÍ SE SNÍŽENÝM PROFEM ZÁVITU	LOCKING SCREW WITH LOWER PROFILE OF THE THREAD	

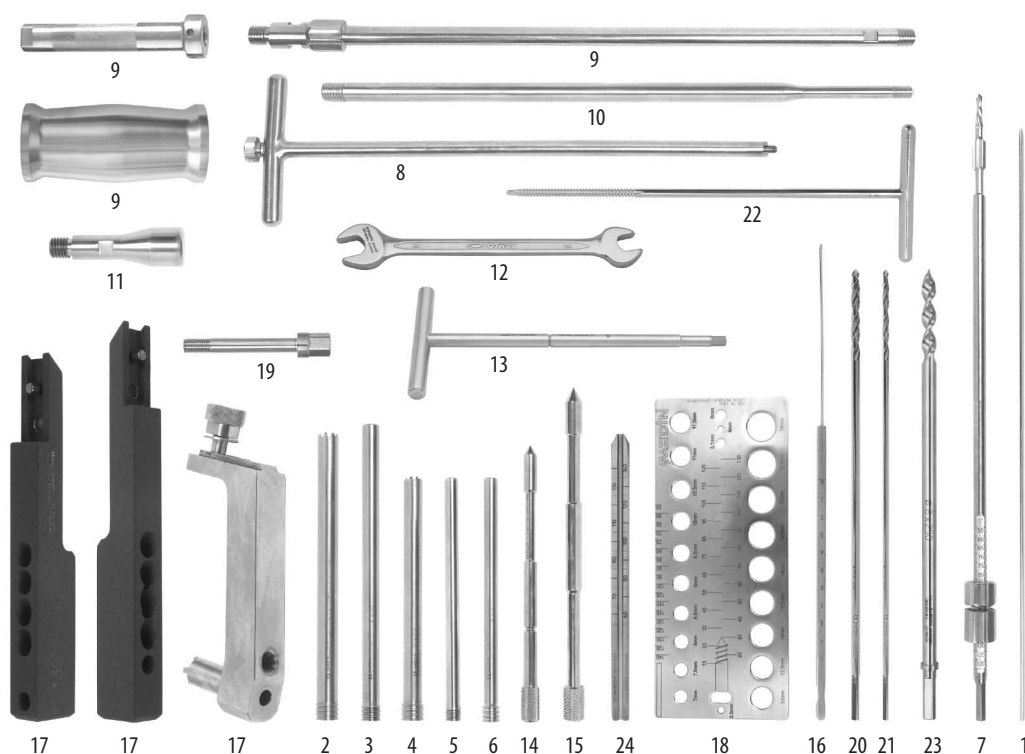
 DOPORUČENÁ SESTAVA IMPLANTÁTŮ PRO RETROGRÁDNÍ HŘEBY; TITAN  
 RECOMMENDED SET OF IMPLANTS FOR RETROGRADE NAILS; TITANIUM


		titan – titanium			
1	<b>129 77 1883</b>		HŘEB RETROGRÁDNÍ; TITAN; 200 mm; Ø 10,5 mm	RETROGRADE NAIL; TITANIUM; 200 mm; Ø 10,5 mm	
2	<b>129 77 1893</b>		HŘEB RETROGRÁDNÍ; TITAN; 250 mm; Ø 10,5 mm	RETROGRADE NAIL; TITANIUM; 250 mm; Ø 10,5 mm	
3	<b>129 77 1903</b>		HŘEB RETROGRÁDNÍ; TITAN; 300 mm; Ø 10,5 mm	RETROGRADE NAIL; TITANIUM; 300 mm; Ø 10,5 mm	
4	<b>129 77 1913</b>		HŘEB RETROGRÁDNÍ; TITAN; 350 mm; Ø 10,5 mm	RETROGRADE NAIL; TITANIUM; 350 mm; Ø 10,5 mm	
5	<b>129 77 1933</b>		HŘEB RETROGRÁDNÍ; TITAN; 200 mm; Ø 12,5 mm	RETROGRADE NAIL; TITANIUM; 200 mm; Ø 12,5 mm	
6	<b>129 77 1943</b>		HŘEB RETROGRÁDNÍ; TITAN; 250 mm; Ø 12,5 mm	RETROGRADE NAIL; TITANIUM; 250 mm; Ø 12,5 mm	
7	<b>129 77 1953</b>		HŘEB RETROGRÁDNÍ; TITAN; 300 mm; Ø 12,5 mm	RETROGRADE NAIL; TITANIUM; 300 mm; Ø 12,5 mm	
8	<b>129 77 1963</b>		HŘEB RETROGRÁDNÍ; TITAN; 350 mm; Ø 12,5 mm	RETROGRADE NAIL; TITANIUM; 350 mm; Ø 12,5 mm	
9	<b>129 77 4093</b>		ZÁTKA; TITAN	STOPPER; TITAN	
10	<b>129 79 1503 ÷ 1763</b>		ŠROUB ZAJIŠŤOVACÍ; TITAN	LOCKING SCREW; TITANIUM	
11	<b>129 79 1513 ÷ 1313</b>		ŠROUB ZAJIŠŤOVACÍ; TITAN	LOCKING SCREW; TITANIUM	
12	<b>129 79 9634 ÷ 9764</b>		ŠROUB ZAJIŠŤOVACÍ SE SNÍŽENÝM PROFEM ZÁVITU; TITAN	LOCKING SCREW WITH LOWER PROFILE OF THE THREAD; TITANIUM	

POZNÁMKY: Implantáty nejsou součástí instrumentária.  
 NOTES: Implants are not parts of the instrumentarium.

■ provedení TITAN – materiál: Ti6Al4V ELI, dle ISO 5832-3.

■ TITANIUM version – material: Ti6Al4V ELI, in accordance with ISO 5832-3.

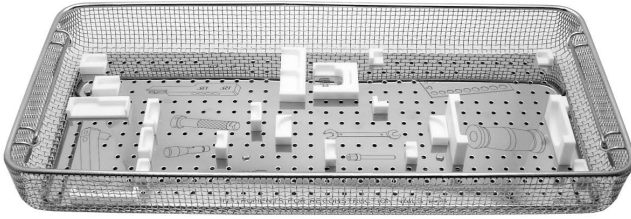
INSTRUMENTÁRIUM PRO HŘEBY REKONSTRUKČNÍ  
INSTRUMENTS FOR RECONSTRUCTION NAILS**129 69 2410**

soubor – set

**129 69 2410**

soubor – set

				počet ks – number of pcs
1	<b>129 09 3160</b>	DRÁT VODÍČÍ; průměr 2,5 mm	GUIDE WIRE; diameter 2,5 mm	3
2	<b>129 69 1170</b>	POUZDRO; průměr 10,0 mm	SLEEVE	2
3	<b>129 69 1180</b>	POUZDRO 1; průměr 2,55 mm	SLEEVE 1	2
4	<b>129 69 1190</b>	POUZDRO 2; průměr 8,0 mm	SLEEVE 2	1
5	<b>129 69 1200</b>	POUZDRO 3; průměr 5,0 mm	SLEEVE 3	1
6	<b>129 69 1210</b>	POUZDRO 4; průměr 3,5 mm	SLEEVE 4	1
7	<b>129 69 1580</b>	PŘÍPRAVEK VRTACÍ; 7,9 mm	DRILL; 7,9 mm	1
8	<b>129 69 1590</b>	KLÍČ	T-SHAPED WRENCH	1
9	<b>129 69 1600</b>	KLADIVO	MALLET	1
10	<b>129 69 1610</b>	TYČ VYTAHOVACÍ	BAR	1
11	<b>129 69 1620</b>	NARAŽEČ	IMPACTOR	1
12	<b>129 69 1630</b>	KLÍČ, 10/12	WRENCH, 10/12	1
13	<b>129 69 1640</b>	ŠROUBOVÁK T; 5 mm; 175 mm	SCREWDRIVER T; 5 mm; 175 mm	1
14	<b>129 69 1650</b>	DŮLČÍK	TROCAR	1
15	<b>129 69 1810</b>	DŮLČÍK 1	TROCAR 1	1
16	<b>129 69 2140</b>	HLOUBKOMĚR	DEPTH GAUGE	1
17	<b>129 69 2210</b>	CÍLIČ; 130°/45°;125°/135°	AIMING DEVICE; 130°/45°;125°/135°	1
18	<b>129 79 1920</b>	ŠABLONA 76×181 mm	DIAMETER MEASURING GAUGE	1
19	<b>129 79 1980</b>	ŠROUB TŘMENU	BOLT	1
20	<b>129 79 4980</b>	VRTÁK 5×250 mm	DRILL 5×250 mm	1
21	<b>129 79 4990</b>	VRTÁK 3,5×250 mm	DRILL 3,5×250 mm	1
22	<b>129 79 8790</b>	ZÁVITNÍK KANYLOVANÝ PRO ZÁVIT HA 5; 230 mm	CANNULATED TAP HA 5; 230 mm	1
23	<b>129 99 0850</b>	VRTÁK SE ZARÁŽKOU; průměr 8,0 mm	DRILL WITH A BACKSTOP; diameter 8 mm	1
24	<b>129 99 0853</b>	MĚRKA NA DRÁT	WIRE GAUGE	1

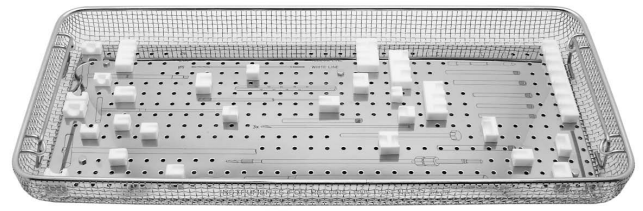


SÍTO NA INSTRUMENTÁRIUM PRO HŘEBY REKONSTRUKČNÍ  
 SIEVE FOR INSTRUMENTS FOR RECONSTRUCTION NAILS

**129 69 4550**

540 × 240 × 70 mm

Fig. 1

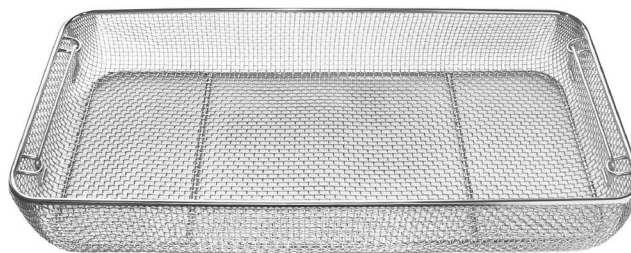


SÍTO NA INSTRUMENTÁRIUM PRO HŘEBY REKONSTRUKČNÍ  
 SIEVE FOR INSTRUMENTS FOR RECONSTRUCTION NAILS

**129 69 4560**

540 × 240 × 50 mm

Fig. 2



SÍTO  
 SIEVE

**CBM 87**

540 × 240 × 90 mm

**DOPLŇKOVÉ NÁSTROJE  
 SUPPLEMENTARY INSTRUMENTS**

<b>128 08 0921</b>	KLADIVO CHIRURGICKÉ KOVOVÉ 700 g	MALLET 700 g – METALIC
<b>129 09 0700</b>	PERFORÁTOR ZAHNUTÝ; K 12 mm; 195 mm	PERFORATOR CURVED
<b>129 09 0710</b>	PERFORÁTOR ZAHNUTÝ; K 10 mm; 195 mm	PERFORATOR CURVED
<b>129 09 2510</b>	K-DRÁT MEDIN 2,5×160 mm	K-WIRE 2,5×160 mm
<b>129 09 2590</b>	K-DRÁT MEDIN 2,5×300 mm	K-WIRE 2,5×300 mm
<b>129 69 1220</b>	KLÍČ FLEXIBILNÍ 12 mm; 250 mm	FLEXIBLE WRENCH
<b>129 69 1230</b>	KLÍČ FLEXIBILNÍ 5 mm; 250 mm	FLEXIBLE WRENCH
<b>129 69 1581</b>	PŘÍPRAVEK VRTACÍ; 7,9 mm	DRILL; 7,9 mm
<b>129 69 3390</b>	ŠROUBOVÁK SE ZAJIŠTĚNÍM 5 mm; 215 mm	SCREWDRIVER WITH LOCKING 5 mm; 215 mm
<b>129 69 4921</b>	VRTÁK SE ZARÁŽKOU; průměr 8,0 mm	DRILL WITH A BACKSTOP; diameter 8,0 mm
<b>129 79 1990</b>	CHRÁNIČ 157 mm	SKIN PROTECTOR
<b>129 79 2111</b>	HLOUBKOMĚR	DEPTH GAUGE
<b>129 79 2120</b>	RTG KONTRASTNÍ MĚŘÍTKO	RTG RULE
<b>129 79 3500</b>	ZÁVITNÍK 1	TAP 1
<b>129 79 3610</b>	SVORKA NA ZAVADĚČ	HOLDING FORCEPS
<b>129 79 3930</b>	OBJÍMKA 11×19,5 mm; 112 mm	SCREW EXTRACTOR
<b>129 79 3970</b>	PODLOŽKA 14 mm	WASHER
<b>129 79 3980</b>	VYPLACHOVACÍ TRUBICE	WASHING TUBE
<b>129 79 3990</b>	SKLÍČIDLO RUČNÍ	HAND CHUCK
<b>129 79 4030</b>	STOJÁNEK PRO ZAJIŠŤOVACÍ ŠROUBY	STAND FOR LOCKING SCREWS
<b>129 79 4960</b>	ŠROUBOVÁK ZAJIŠŤOVACÍ	LOCKING SCREWDRIVER
<b>129 79 4970</b>	ŠROUBOVÁK VYTAHOVACÍ	EXTRACTING SCREWDRIVER
<b>129 79 4981</b>	VRTÁK; 5×250 mm	DRILL; 5×250 mm
<b>129 79 4991</b>	VRTÁK; 3,5×250 mm	DRILL; 3,5×250 mm

**DOPORUČENÁ SESTAVA IMPLANTÁTŮ PRO HŘEBY REKONSTRUKČNÍ KRÁTKÉ**  
**RECOMMENDED SET OF IMPLANTS FOR SHORT RECONSTRUCTION NAILS**


titan – titanium

1	<b>129 77 1310</b>		HŘEB REKONSTRUKČNÍ KRÁTKÝ – KANYLOVANÝ; 11 × 125°	SHORT RECONSTRUCTION NAIL – CANNULATED; 11 × 125°
2	<b>129 77 1320</b>	<b>129 77 1323</b>	HŘEB REKONSTRUKČNÍ KRÁTKÝ – KANYLOVANÝ; 11 × 130°	SHORT RECONSTRUCTION NAIL – CANNULATED; 11 × 130°
3	<b>129 77 1330</b>	<b>129 77 1333</b>	HŘEB REKONSTRUKČNÍ KRÁTKÝ – KANYLOVANÝ; 11 × 135°	SHORT RECONSTRUCTION NAIL – CANNULATED; 11 × 135°
4	<b>129 77 1350</b>		HŘEB REKONSTRUKČNÍ KRÁTKÝ – KANYLOVANÝ; 13 × 125°	SHORT RECONSTRUCTION NAIL – CANNULATED; 13 × 125°
5	<b>129 77 1360</b>	<b>129 77 1363</b>	HŘEB REKONSTRUKČNÍ KRÁTKÝ – KANYLOVANÝ; 13 × 130°	SHORT RECONSTRUCTION NAIL – CANNULATED; 13 × 130°
6	<b>129 77 1370</b>	<b>129 77 1373</b>	HŘEB REKONSTRUKČNÍ KRÁTKÝ – KANYLOVANÝ; 13 × 135°	SHORT RECONSTRUCTION NAIL – CANNULATED; 13 × 135°
7	<b>129 77 2910</b>		HŘEB REKONSTRUKČNÍ KRÁTKÝ – PLNÝ; 11 × 125°	SHORT RECONSTRUCTION NAIL – FULL; 11 × 125°
8	<b>129 77 2920</b>	<b>129 77 2923</b>	HŘEB REKONSTRUKČNÍ KRÁTKÝ – PLNÝ; 11 × 130°	SHORT RECONSTRUCTION NAIL – FULL; 11 × 130°
9	<b>129 77 2930</b>	<b>129 77 2933</b>	HŘEB REKONSTRUKČNÍ KRÁTKÝ – PLNÝ; 11 × 135°	SHORT RECONSTRUCTION NAIL – FULL; 11 × 135°
10	<b>129 77 2950</b>		HŘEB REKONSTRUKČNÍ KRÁTKÝ – PLNÝ; 13 × 125°	SHORT RECONSTRUCTION NAIL – FULL; 13 × 125°
11	<b>129 77 2960</b>	<b>129 77 2963</b>	HŘEB REKONSTRUKČNÍ KRÁTKÝ – PLNÝ; 13 × 130°	SHORT RECONSTRUCTION NAIL – FULL; 13 × 130°
12	<b>129 77 2970</b>	<b>129 77 2973</b>	HŘEB REKONSTRUKČNÍ KRÁTKÝ – PLNÝ; 13 × 135°	SHORT RECONSTRUCTION NAIL – FULL; 13 × 135°
13	<b>129 77 1390</b>	<b>129 77 1393</b>	ŠROUB; 70 mm	SCREW; 70 mm
14	<b>129 77 1400</b>	<b>129 77 1403</b>	ŠROUB; 75 mm	SCREW; 75 mm
15	<b>129 77 1410</b>	<b>129 77 1413</b>	ŠROUB; 80 mm	SCREW; 80 mm
16	<b>129 77 1420</b>	<b>129 77 1423</b>	ŠROUB; 85 mm	SCREW; 85 mm
17	<b>129 77 1430</b>	<b>129 77 1433</b>	ŠROUB; 90 mm	SCREW; 90 mm
18	<b>129 77 1440</b>	<b>129 77 1443</b>	ŠROUB; 95 mm	SCREW; 95 mm
19	<b>129 77 1450</b>	<b>129 77 1453</b>	ŠROUB; 100 mm	SCREW; 100 mm
20	<b>129 77 1460</b>	<b>129 77 1463</b>	ŠROUB; 105 mm	SCREW; 105 mm
21	<b>129 77 1470</b>	<b>129 77 1473</b>	ŠROUB; 110 mm	SCREW; 110 mm
22	<b>129 77 1480</b>	<b>129 77 1483</b>	ŠROUB; 115 mm	SCREW; 115 mm
23	<b>129 77 1490</b>	<b>129 77 1493</b>	ŠROUB; 120 mm	SCREW; 120 mm
24	<b>129 77 1500</b>	<b>129 77 1503</b>	ŠROUB; 125 mm	SCREW; 125 mm
25	<b>129 77 1510</b>	<b>129 77 1513</b>	ŠROUB; 130 mm	SCREW; 130 mm
26	<b>129 77 1520</b>	<b>129 77 1523</b>	ŠROUB; 135 mm	SCREW; 135 mm
27	<b>129 77 1540</b>	<b>129 77 1543</b>	DLAHA	PLATE
28	<b>129 77 1580</b>	<b>129 77 1583</b>	ŠROUB STAVĚCÍ	ADJUSTING SCREW
29	<b>129 77 1590</b>	<b>129 77 1593</b>	ŠROUB STAVĚCÍ	ADJUSTING SCREW
30	<b>129 77 1610</b>	<b>129 77 1613</b>	ZÁTKA	STOPPER
31	<b>129 79 1510 ÷ 1310</b>	<b>129 79 1513 ÷ 1313</b>	ŠROUB ZAJIŠŤOVACÍ	LOCKING SCREW
32	<b>129 79 1500 ÷ 1760</b>	<b>129 79 1503 ÷ 1763</b>	ŠROUB ZAJIŠŤOVACÍ	LOCKING SCREW
33	<b>129 79 4810 ÷ 4940</b>	<b>129 79 4813 ÷ 4943</b>	ŠROUB ZAJIŠŤOVACÍ	LOCKING SCREW
34	<b>129 79 9631 ÷ 9761</b>	<b>129 79 9634 ÷ 9764</b>	ŠROUB ZAJIŠŤOVACÍ SE SNÍŽENÝM PROFILEM ZÁVITU	LOCKING SCREW WITH LOWER PROFILE OF THE THREAD

**POZNÁMKY:** Implantáty nejsou součástí instrumentária.  
**NOTES:** Implants are not parts of the instrumentarium.

■ provedení TITAN – materiál: Ti6Al4V ELI, dle ISO 5832-3.

■ TITANIUM version – material: Ti6Al4V ELI, in accordance with ISO 5832-3.



DOPORUČENÁ SESTAVA IMPLANTÁTŮ PRO HŘEBY REKONSTRUKČNÍ  
 RECOMMENDED SET OF IMPLANTS FOR RECONSTRUCTION NAILS

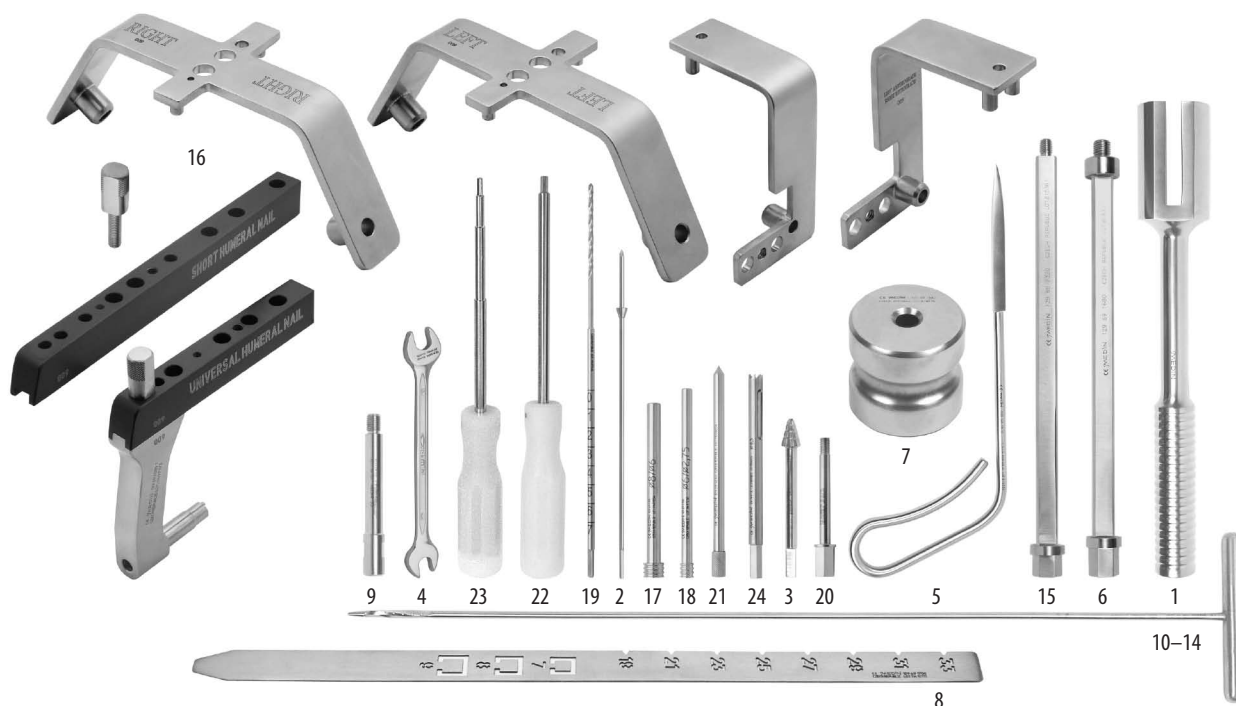

titan – titanium

1	<b>129 79 0041 ÷ 0201</b>	<b>129 79 0043 ÷ 0203</b>	HŘEB REKONSTRUKČNÍ LEVÝ; průměr 10 mm	RECONSTRUCTION NAIL LEFT; diameter 10 mm
2	<b>129 79 0261 ÷ 0441</b>	<b>129 79 0263 ÷ 0443</b>	HŘEB REKONSTRUKČNÍ LEVÝ; průměr 11 mm	RECONSTRUCTION NAIL LEFT; diameter 11 mm
3	<b>129 79 0501 ÷ 0621</b>		HŘEB REKONSTRUKČNÍ LEVÝ; průměr 12 mm	RECONSTRUCTION NAIL LEFT; diameter 12 mm
4	<b>129 79 0681 ÷ 0861</b>		HŘEB REKONSTRUKČNÍ LEVÝ; průměr 13 mm	RECONSTRUCTION NAIL LEFT; diameter 13 mm
5	<b>129 79 0921 ÷ 1001</b>		HŘEB REKONSTRUKČNÍ LEVÝ; průměr 14 mm	RECONSTRUCTION NAIL LEFT; diameter 14 mm
6	<b>129 79 1061 ÷ 1241</b>		HŘEB REKONSTRUKČNÍ LEVÝ; průměr 15 mm	RECONSTRUCTION NAIL LEFT; diameter 15 mm
7	<b>129 79 0031 ÷ 0191</b>	<b>129 79 0033 ÷ 0193</b>	HŘEB REKONSTRUKČNÍ PRAVÝ; průměr 10 mm	RECONSTRUCTION NAIL RIGHT; diameter 10 mm
8	<b>129 79 0251 ÷ 0431</b>	<b>129 79 0253 ÷ 0433</b>	HŘEB REKONSTRUKČNÍ PRAVÝ; průměr 11 mm	RECONSTRUCTION NAIL RIGHT; diameter 11 mm
9	<b>129 79 0491 ÷ 0611</b>		HŘEB REKONSTRUKČNÍ PRAVÝ; průměr 12 mm	RECONSTRUCTION NAIL RIGHT; diameter 12 mm
10	<b>129 79 0671 ÷ 0851</b>		HŘEB REKONSTRUKČNÍ PRAVÝ; průměr 13 mm	RECONSTRUCTION NAIL RIGHT; diameter 13 mm
11	<b>129 79 0911 ÷ 0991</b>		HŘEB REKONSTRUKČNÍ PRAVÝ; průměr 14 mm	RECONSTRUCTION NAIL RIGHT; diameter 14 mm
12	<b>129 79 1051 ÷ 1231</b>		HŘEB REKONSTRUKČNÍ PRAVÝ; průměr 15 mm	RECONSTRUCTION NAIL RIGHT; diameter 14 mm
13	<b>129 77 1390</b>	<b>129 77 1393</b>	ŠROUB; 70 mm	SCREW; 70 mm
14	<b>129 77 1400</b>	<b>129 77 1403</b>	ŠROUB; 75 mm	SCREW; 75 mm
15	<b>129 77 1410</b>	<b>129 77 1413</b>	ŠROUB; 80 mm	SCREW; 80 mm
16	<b>129 77 1420</b>	<b>129 77 1423</b>	ŠROUB; 85 mm	SCREW; 85 mm
17	<b>129 77 1430</b>	<b>129 77 1433</b>	ŠROUB; 90 mm	SCREW; 90 mm
18	<b>129 77 1440</b>	<b>129 77 1443</b>	ŠROUB; 95 mm	SCREW; 95 mm
19	<b>129 77 1450</b>	<b>129 77 1453</b>	ŠROUB; 100 mm	SCREW; 100 mm
20	<b>129 77 1460</b>	<b>129 77 1463</b>	ŠROUB; 105 mm	SCREW; 105 mm
21	<b>129 77 1470</b>	<b>129 77 1473</b>	ŠROUB; 110 mm	SCREW; 110 mm
22	<b>129 77 1480</b>	<b>129 77 1483</b>	ŠROUB; 115 mm	SCREW; 115 mm
23	<b>129 77 1490</b>	<b>129 77 1493</b>	ŠROUB; 120 mm	SCREW; 120 mm
24	<b>129 77 1500</b>	<b>129 77 1503</b>	ŠROUB; 125 mm	SCREW; 125 mm
25	<b>129 77 1510</b>	<b>129 77 1513</b>	ŠROUB; 130 mm	SCREW; 130 mm
26	<b>129 77 1520</b>	<b>129 77 1523</b>	ŠROUB; 135 mm	SCREW; 135 mm
27	<b>129 77 1540</b>	<b>129 77 1543</b>	DLAHA	PLATE
28	<b>129 77 1580</b>	<b>129 77 1583</b>	ŠROUB STAVĚCÍ	ADJUSTING SCREW
29	<b>129 77 1590</b>	<b>129 77 1593</b>	ŠROUB STAVĚCÍ	ADJUSTING SCREW
30	<b>129 77 1610</b>	<b>129 77 1613</b>	ZÁTKA	STOPPER
31	<b>129 79 1510 ÷ 1310</b>	<b>129 79 1513 ÷ 1313</b>	ŠROUB ZAJIŠŤOVACÍ	LOCKING SCREW
32	<b>129 79 1500 ÷ 1760</b>	<b>129 79 1503 ÷ 1763</b>	ŠROUB ZAJIŠŤOVACÍ	LOCKING SCREW
33	<b>129 79 4810 ÷ 4940</b>	<b>129 79 4813 ÷ 4943</b>	ŠROUB ZAJIŠŤOVACÍ	LOCKING SCREW
34	<b>129 79 9631 ÷ 9761</b>	<b>129 79 9634 ÷ 9764</b>	ŠROUB ZAJIŠŤOVACÍ SE SNÍŽENÝM PROFILEM ZÁVITU	LOCKING SCREW WITH LOWER PROFILE OF THE THREAD

POZNÁMKY: Implantáty nejsou součástí instrumentária.  
 NOTES: Implants are not parts of the instrumentarium.

■ provedení TITAN – materiál: Ti6Al4V ELI, dle ISO 5832-3.

■ TITANIUM version – material: Ti6Al4V ELI, in accordance with ISO 5832-3.

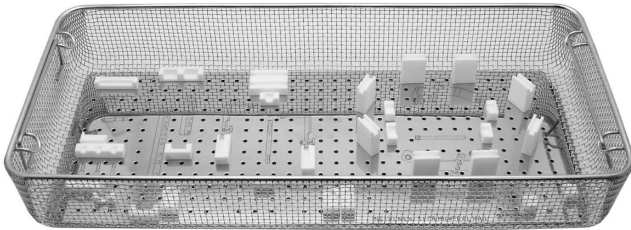
INSTRUMENTÁRIUM PRO HŘEBY HUMERÁLNÍ  
INSTRUMENTS FOR HUMERAL NAILS**129 69 4200**

soubor – set

**129 69 4200**

soubor – set

			počet ks – number of pcs
1	<b>129 09 6120</b>	KLADIVO UNIVERZÁLNÍ	1
2	<b>129 09 9950</b>	DRÁT S OLIVKOU	1
3	<b>129 69 1280</b>	FRÉZA KOSTNÍ KUŽELOVÁ	1
4	<b>129 69 1630</b>	KLÍČ 10/12	1
5	<b>129 69 1670</b>	PERFORÁTOR	1
6	<b>129 69 1680</b>	OSA Kladiva ZAVÁDĚCÍ	1
7	<b>129 69 1690</b>	ZÁVAŽÍ	1
8	<b>129 69 1700</b>	MĚRKA	1
9	<b>129 69 1730</b>	NARAŽEČ	1
10	<b>129 69 2260</b>	FRÉZA HUMERÁLNÍ 5	1
11	<b>129 69 2270</b>	FRÉZA HUMERÁLNÍ 6	1
12	<b>129 69 2280</b>	FRÉZA HUMERÁLNÍ 7	1
13	<b>129 69 2290</b>	FRÉZA HUMERÁLNÍ 8	1
14	<b>129 69 2300</b>	FRÉZA HUMERÁLNÍ 9	1
15	<b>129 69 2320</b>	OSA Kladiva VYTAHOVACÍ	1
16	<b>129 69 4080</b>	CÍLIČ – HUMERUS, TYP 3	1
17	<b>129 69 4110</b>	POUZDRO 1	1
18	<b>129 69 4120</b>	POUZDRO 2	1
19	<b>129 69 4130</b>	VRTÁK; průměr 2,7 mm; 210 mm	1
20	<b>129 69 4140</b>	ŠROUB CÍLIČE	1
21	<b>129 69 4240</b>	DŮLČÍK HUMERUS	1
22	<b>129 79 3900</b>	ŠROUBOVÁK 3,5	1
23	<b>129 79 4340</b>	ŠROUBOVÁK 2,5	1
24	<b>129 79 9770</b>	FRÉZA; průměr 8,5 mm	1

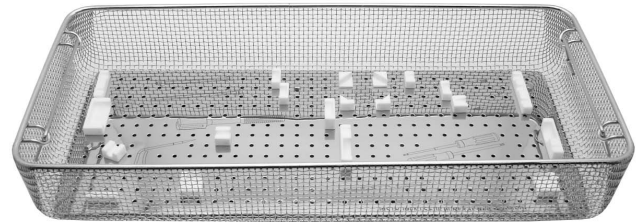


SÍTO NA INSTRUMENTÁRIUM PRO HŘEBY HUMERÁLNÍ  
 SIEVE FOR INSTRUMENTS FOR HUMERAL NAILS

**129 69 4470**

540 × 240 × 90 mm

Fig. 1

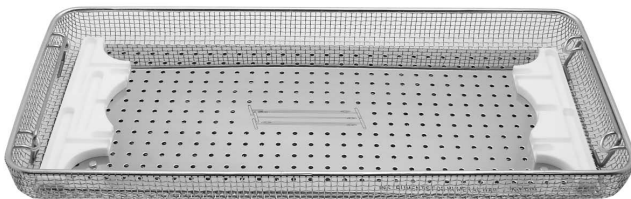


SÍTO NA INSTRUMENTÁRIUM PRO HŘEBY HUMERÁLNÍ  
 SIEVE FOR INSTRUMENTS FOR HUMERAL NAILS

**129 69 4480**

540 × 240 × 90 mm

Fig. 2

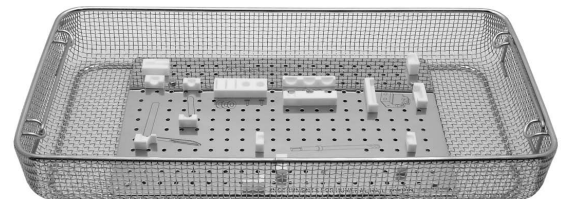


SÍTO NA INSTRUMENTÁRIUM PRO HŘEBY HUMERÁLNÍ  
 SIEVE FOR INSTRUMENTS FOR HUMERAL NAILS

**129 69 4490**

540 × 240 × 60 mm

Fig. 3

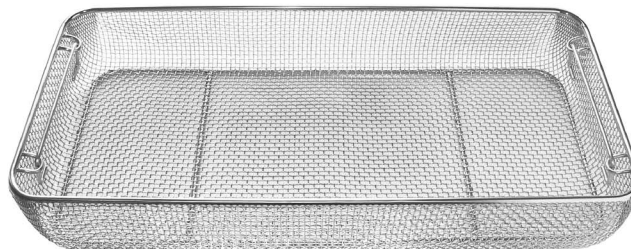


SÍTO NA INSTRUMENTÁRIUM PRO HŘEBY HUMERÁLNÍ  
 SIEVE FOR INSTRUMENTS FOR HUMERAL NAILS

**129 69 4500**

480 × 240 × 70 mm

Fig. 4



SÍTO  
 SIEVE  
**CBM 87**

540 × 240 × 90 mm

**DOPLŇKOVÉ NÁSTROJE  
 SUPPLEMENTARY INSTRUMENTS**

**129 69 4131**

VRTÁK; průměr 2,7 mm; 210 mm

**129 69 4270**

ČÍLIČ DISTÁLNÍ HUMERUS

**129 78 2610**

STOJÁNEK PRO ŠROUBY NA HUMERUS; 130×125×61 mm

**129 78 2620**

FRÉZA ČELNÍ; 7 mm; 150 mm

**129 78 2621**

FRÉZA ČELNÍ; 7 mm; 150 mm

**129 78 2630**

POUZDRO FRÉZOVACÍ; 7,2 mm; 100 mm

DRILL; diameter 2,7 mm; 210 mm

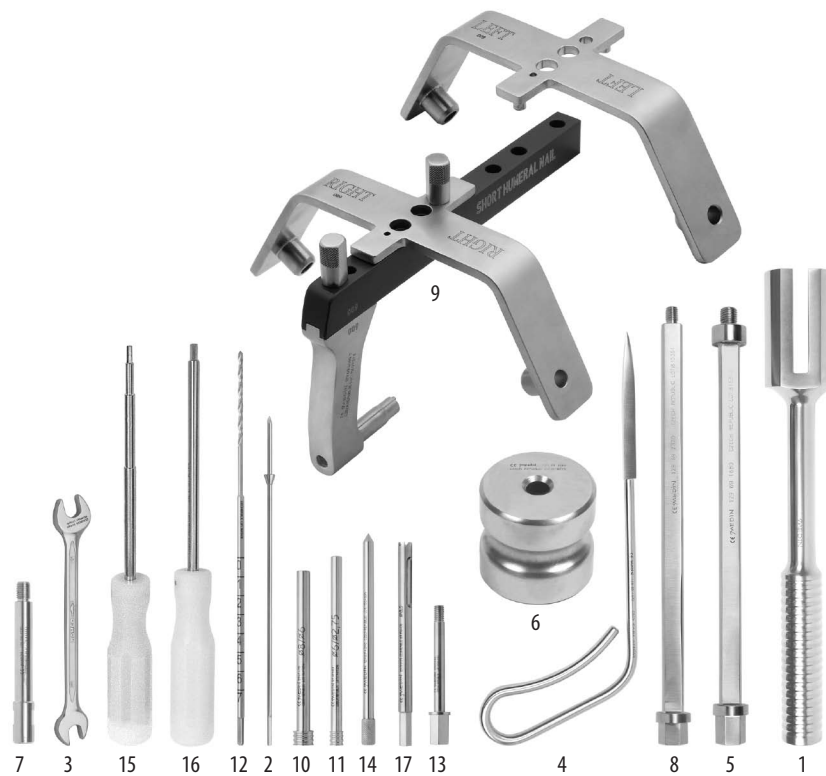
DISTAL AIMING DEVICE HUMERAL

HUMERUS SCREW HOLDER; 130×125×61 mm

HEAD-ON CUTTER; 7 mm; 150 mm

HEAD-ON CUTTER; 7 mm; 150 mm

CUTTING SLEEVE; 7,2 mm; 100 mm

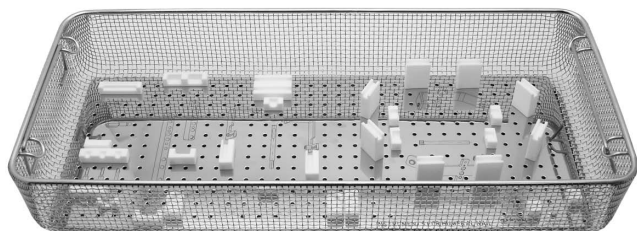
**INSTRUMENTÁRIUM PRO HŘEBY HUMERÁLNÍ KRÁTKÉ**  
**INSTRUMENTS FOR SHORT HUMERAL NAILS**
**129 69 4260**

soubor – set

**129 69 4260**

soubor – set

				počet ks – number of pcs
1	<b>129 09 6120</b>	KLADIVO UNIVERZÁLNÍ	UNIVERSAL Mallet	1
2	<b>129 09 9950</b>	DRÁT S OLIVKOU	WIRE WITH OLIVE	1
3	<b>129 69 1630</b>	KLÍČ 10/12	WRENCH 10/12	1
4	<b>129 69 1670</b>	PERFORÁTOR	AWL	1
5	<b>129 69 1680</b>	OSA KLADIVA ZAVÁDĚCÍ	INTRODUCING AXIS	1
6	<b>129 69 1690</b>	ZÁVAŽÍ	WEIGHT	1
7	<b>129 69 1730</b>	NARAŽEČ	IMPACTOR	1
8	<b>129 69 2320</b>	OSA KLADIVA VYTAHOVACÍ	EXTRACTING AXIS	1
9	<b>129 69 4081</b>	CÍLIČ – HUMERUS, TYP 3	AIMING DEVICE HUMERUS, TYPE 3	1
10	<b>129 69 4110</b>	POUZDRO 1	SLEEVE 1	1
11	<b>129 69 4120</b>	POUZDRO 2	SLEEVE 2	1
12	<b>129 69 4130</b>	VRTÁK; průměr 2,7 mm; 210 mm	DRILL; diameter 2,7 mm; 210 mm	1
13	<b>129 69 4140</b>	ŠROUB CÍLIČE	SCREW OF AIMING DEVICE	1
14	<b>129 69 4240</b>	DŮLČÍK HUMERUS	TROCAR HUMERUS	1
15	<b>129 79 3900</b>	ŠROUBOVÁK 3,5	SCREWDRIVER 3,5	1
16	<b>129 79 4340</b>	ŠROUBOVÁK 2,5	SCREWDRIVER 2,5	1
17	<b>129 79 9770</b>	FRÉZA; průměr 8,5 mm	CUTTER; diameter 8,5 mm	1

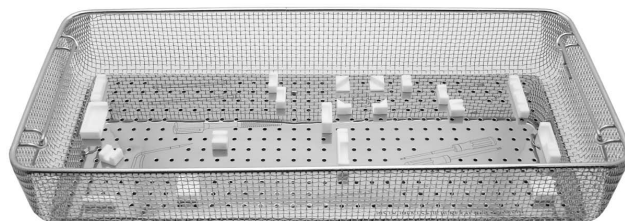


SÍTO NA INSTRUMENTÁRIUM PRO HŘEBY HUMERÁLNÍ  
 SIEVE FOR INSTRUMENTS FOR HUMERAL NAILS

**129 69 4470**

540 × 240 × 90 mm

Fig. 1

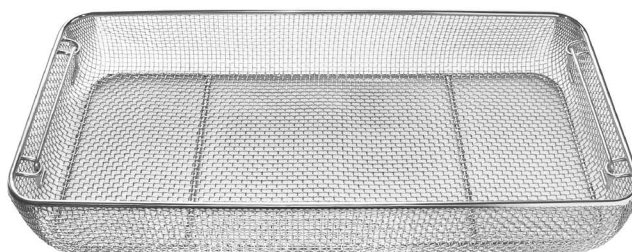


SÍTO NA INSTRUMENTÁRIUM PRO HŘEBY HUMERÁLNÍ  
 SIEVE FOR INSTRUMENTS FOR HUMERAL NAILS

**129 69 4480**

540 × 240 × 90 mm

Fig. 2



SÍTO  
 SIEVE  
**CBM 87**

540 × 240 × 90 mm

**DOPLŇKOVÉ NÁSTROJE  
 SUPPLEMENTARY INSTRUMENTS**

**129 69 4131**

VRTÁK; průměr 2,7 mm; 210 mm

DRILL; diameter 2,7 mm; 210 mm

**129 78 2610**

STOJÁNEK PRO ŠROUBY NA HUMERUS; 130×125×61 mm

HUMERUS SCREW HOLDER; 130×125×61 mm

**129 78 2620**

FRÉZA ČELNÍ; 7 mm; 150 mm

HEAD-ON CUTTER; 7 mm; 150 mm

**129 78 2621**

FRÉZA ČELNÍ; 7 mm; 150 mm

HEAD-ON CUTTER; 7 mm; 150 mm

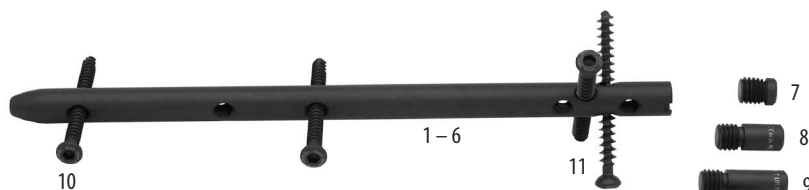
**129 78 2630**

POUZDRO FRÉZOVACÍ; 7,2 mm; 100 mm

CUTTING SLEEVE; 7,2 mm; 100 mm

**DOPORUČENÁ SESTAVA IMPLANTÁTŮ PRO HŘEBY HUMERÁLNÍ**  
**RECOMMENDED SET OF IMPLANTS FOR HUMERAL NAILS**

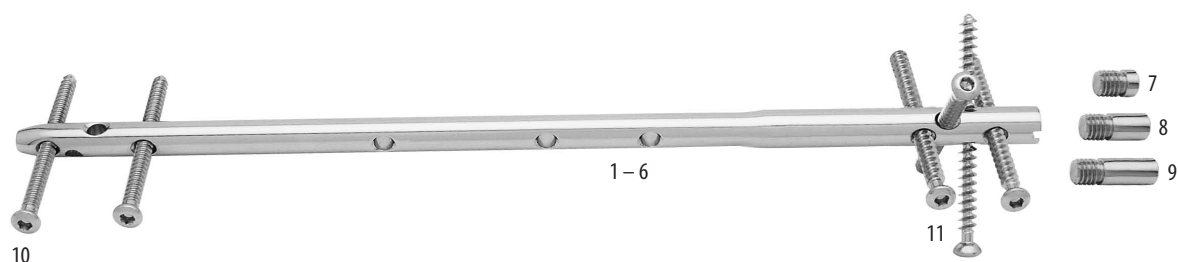

		titan – titanium			
1	<b>129 77 2000 ÷ 2050</b>	<b>129 77 2003 ÷ 2053</b>	HŘEB HUMERÁLNÍ; Ø 7 mm	HUMERAL NAIL; Ø 7 mm	
2	<b>129 77 2070 ÷ 2120</b>	<b>129 77 2073 ÷ 2123</b>	HŘEB HUMERÁLNÍ; Ø 8 mm	HUMERAL NAIL; Ø 8 mm	
3	<b>129 77 2140 ÷ 2190</b>	<b>129 77 2143 ÷ 2190</b>	HŘEB HUMERÁLNÍ; Ø 9 mm	HUMERAL NAIL; Ø 9 mm	
4	<b>129 77 2240</b>	<b>129 77 2243</b>	ŠROUB KOMPRESNÍ	COMPRESSION SCREW	
5	<b>129 77 2210</b>	<b>129 77 2213</b>	ZÁTKA 0	STOPPER 0	
6	<b>129 77 2220</b>	<b>129 77 2223</b>	ZÁTKA 5	STOPPER 5	
7	<b>129 77 2230</b>	<b>129 77 2233</b>	ZÁTKA 10	STOPPER 10	
8	<b>129 79 5241 ÷ 5461</b>	<b>129 79 5244 ÷ 5464</b>	ŠROUB KOSTNÍ KORTIKÁLNÍ 3,5 – SAMOŘEZNÝ	SELF-TAPPING CORTICAL BONE SCREW 3,5	

**DOPORUČENÁ SESTAVA IMPLANTÁTŮ PRO HŘEBY HUMERÁLNÍ KRÁTKÉ**  
**RECOMMENDED SET OF IMPLANTS FOR SHORT HUMERAL NAILS**


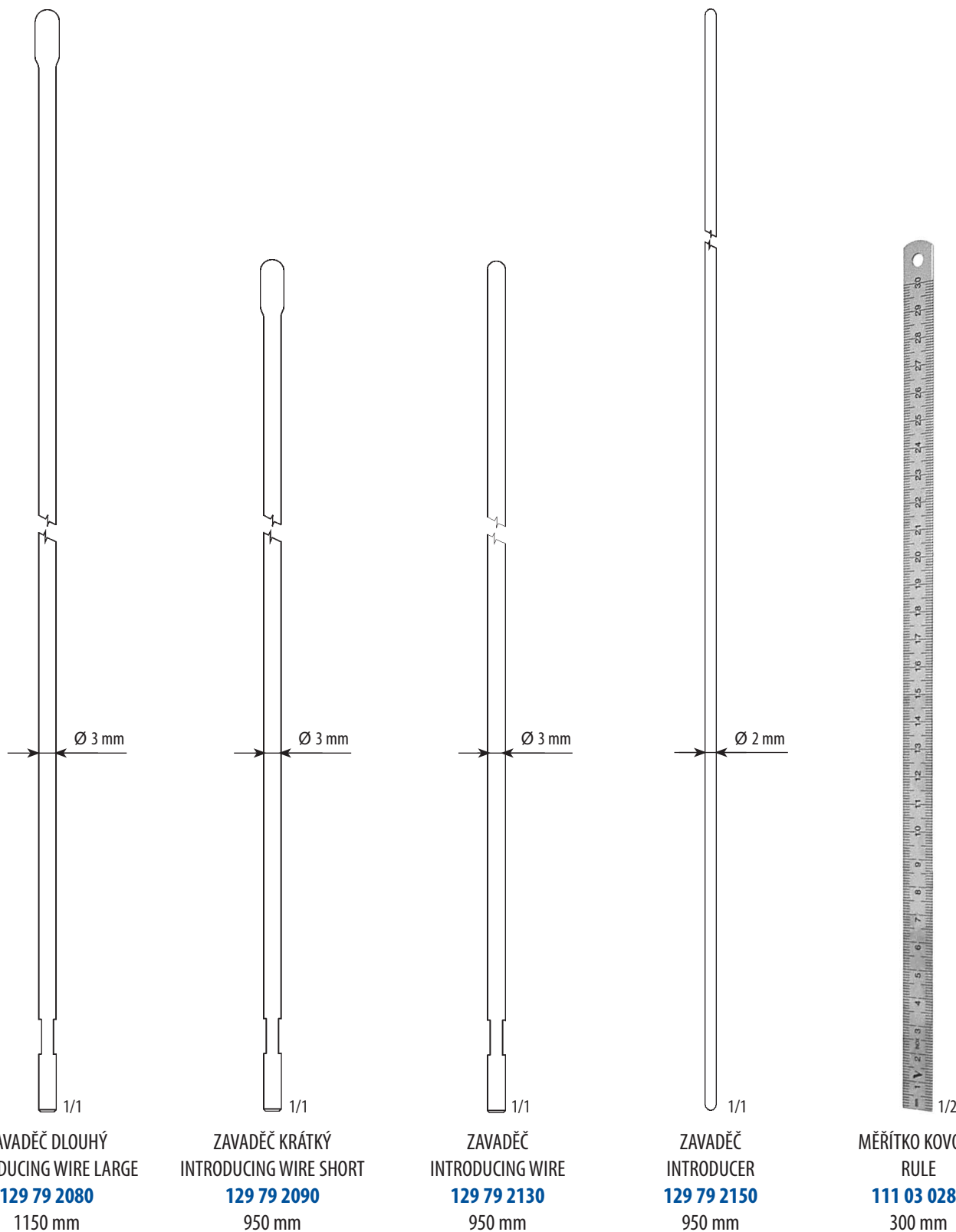
		titan – titanium			
1	<b>129 78 3850</b>	<b>129 78 3853</b>	HŘEB HUMERÁLNÍ KRÁTKÝ PRAVÝ; 6×150 mm	SHORT HUMERAL NAIL RIGHT; 6×150 mm	
2	<b>129 77 8680</b>	<b>129 77 8683</b>	HŘEB HUMERÁLNÍ KRÁTKÝ PRAVÝ; 7×150 mm	SHORT HUMERAL NAIL RIGHT; 7×150 mm	
3	<b>129 77 8690</b>	<b>129 77 8693</b>	HŘEB HUMERÁLNÍ KRÁTKÝ PRAVÝ; 8×150 mm	SHORT HUMERAL NAIL RIGHT; 8×150 mm	
4	<b>129 78 3860</b>	<b>129 78 3863</b>	HŘEB HUMERÁLNÍ KRÁTKÝ LEVÝ; 6×150 mm	SHORT HUMERAL NAIL LEFT; 6×150 mm	
5	<b>129 77 9500</b>	<b>129 77 9503</b>	HŘEB HUMERÁLNÍ KRÁTKÝ LEVÝ; 7×150 mm	SHORT HUMERAL NAIL LEFT; 7×150 mm	
6	<b>129 77 9510</b>	<b>129 77 9513</b>	HŘEB HUMERÁLNÍ KRÁTKÝ LEVÝ; 8×150 mm	SHORT HUMERAL NAIL LEFT; 8×150 mm	
7	<b>129 77 2210</b>	<b>129 77 2213</b>	ZÁTKA 0	STOPPER 0	
8	<b>129 77 2220</b>	<b>129 77 2223</b>	ZÁTKA 5	STOPPER 5	
9	<b>129 77 2230</b>	<b>129 77 2233</b>	ZÁTKA 10	STOPPER 10	
10	<b>129 79 5241 ÷ 5461</b>	<b>129 79 5244 ÷ 5464</b>	ŠROUB KOSTNÍ KORTIKÁLNÍ 3,5 – SAMOŘEZNÝ	SELF-TAPPING CORTICAL BONE SCREW 3,5	
11	<b>129 79 6000 ÷ 6150</b>	<b>129 79 6003 ÷ 6153</b>	ŠROUB KOSTNÍ SPONGIOZNÍ; HB 4	CANCELLOUS BONE SCREWS; HB 4	

**POZNÁMKY:** Implantáty nejsou součástí instrumentária.  
**NOTES:** Implants are not parts of the instrumentarium.

■ provedení TITAN – materiál: Ti6Al4V ELI, dle ISO 5832-3  
 ■ TITANIUM version – material: Ti6Al4V ELI, in accordance with ISO 5832-3

DOPORUČENÁ SESTAVA IMPLANTÁTŮ PRO HŘEBY HUMERÁLNÍ DLOUHÉ  
 RECOMMENDED SET OF IMPLANTS FOR LONG HUMERAL NAILS


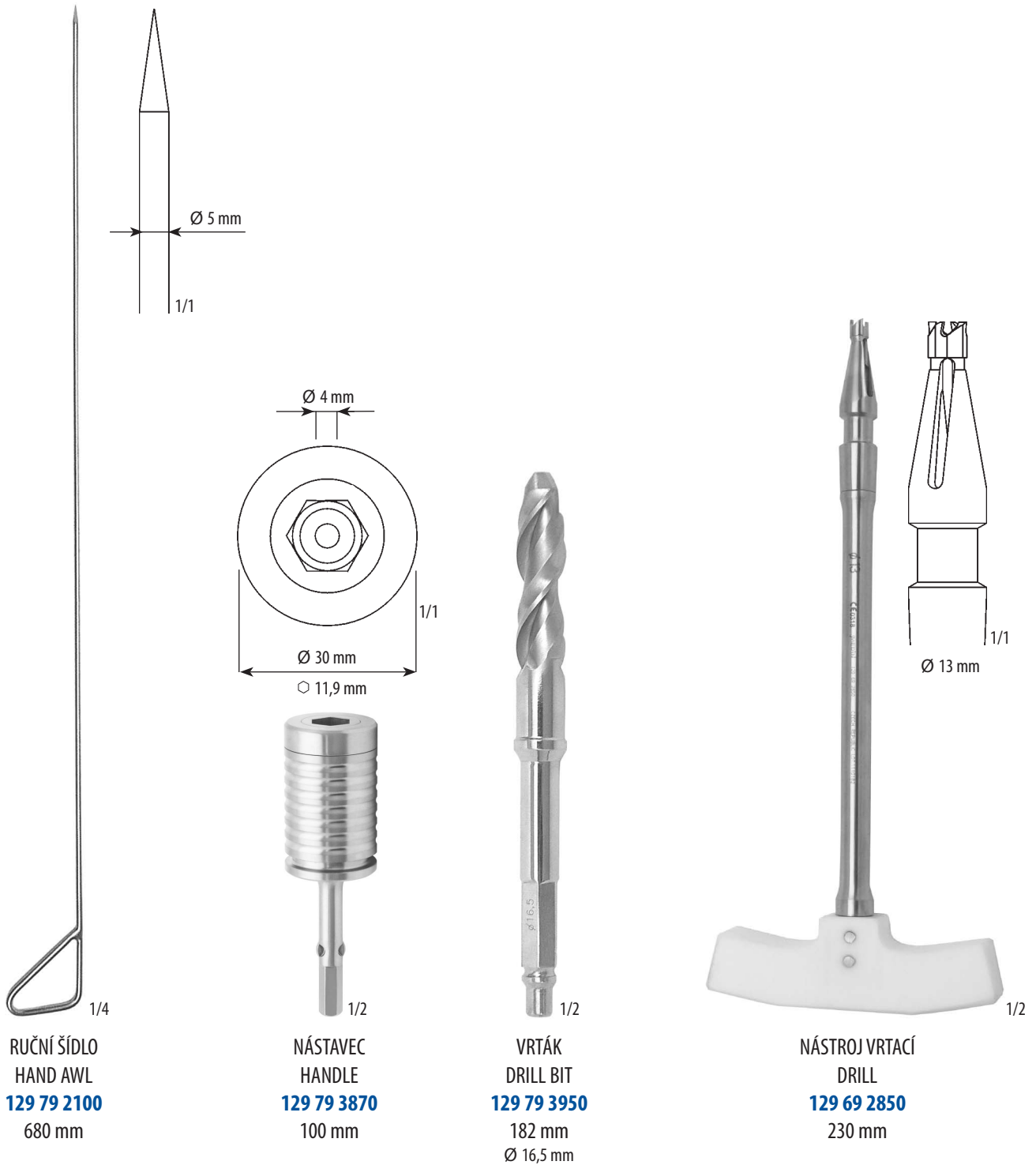
		titan – titanium			
1	<b>129 78 3870 ÷ 3920</b>	<b>129 78 3873 ÷ 3923</b>	HŘEB HUMERÁLNÍ DLOUHÝ PRAVÝ; Ø 6 mm	LONG HUMERAL NAIL RIGHT; Ø 6 mm	
2	<b>129 77 9640 ÷ 9690</b>	<b>129 77 9643 ÷ 9693</b>	HŘEB HUMERÁLNÍ DLOUHÝ PRAVÝ; Ø 7 mm	LONG HUMERAL NAIL RIGHT; Ø 7 mm	
3	<b>129 77 9760 ÷ 9810</b>	<b>129 77 9763 ÷ 9813</b>	HŘEB HUMERÁLNÍ DLOUHÝ PRAVÝ; Ø 8 mm	LONG HUMERAL NAIL RIGHT; Ø 8 mm	
4	<b>129 78 3930 ÷ 3980</b>	<b>129 78 3933 ÷ 3983</b>	HŘEB HUMERÁLNÍ DLOUHÝ LEVÝ; Ø 6 mm	LONG HUMERAL NAIL LEVÝ; Ø 6 mm	
5	<b>129 77 9700 ÷ 9750</b>	<b>129 77 9703 ÷ 9753</b>	HŘEB HUMERÁLNÍ DLOUHÝ LEVÝ; Ø 7 mm	LONG HUMERAL NAIL LEVÝ; Ø 7 mm	
6	<b>129 77 9820 ÷ 9870</b>	<b>129 77 9823 ÷ 9873</b>	HŘEB HUMERÁLNÍ DLOUHÝ LEVÝ; Ø 8 mm	LONG HUMERAL NAIL LEVÝ; Ø 8 mm	
7	<b>129 77 2210</b>	<b>129 77 2213</b>	ZÁTKA 0	STOPPER 0	
8	<b>129 77 2220</b>	<b>129 77 2223</b>	ZÁTKA 5	STOPPER 5	
9	<b>129 77 2230</b>	<b>129 77 2233</b>	ZÁTKA 10	STOPPER 10	
10	<b>129 79 5241 ÷ 5461</b>	<b>129 79 5244 ÷ 5464</b>	ŠROUB KOSTNÍ KORTIKÁLNÍ Ti 3,5 – SAMOŘEZNÝ	SELF-TAPPING CORTICAL BONE SCREW 3,5	
11	<b>129 79 6000 ÷ 6150</b>	<b>129 79 6003 ÷ 6153</b>	ŠROUB KOSTNÍ SPONGIOZNÍ Ti; HB 4	CANCELLOUS BONE SCREWS Ti; HB 4	

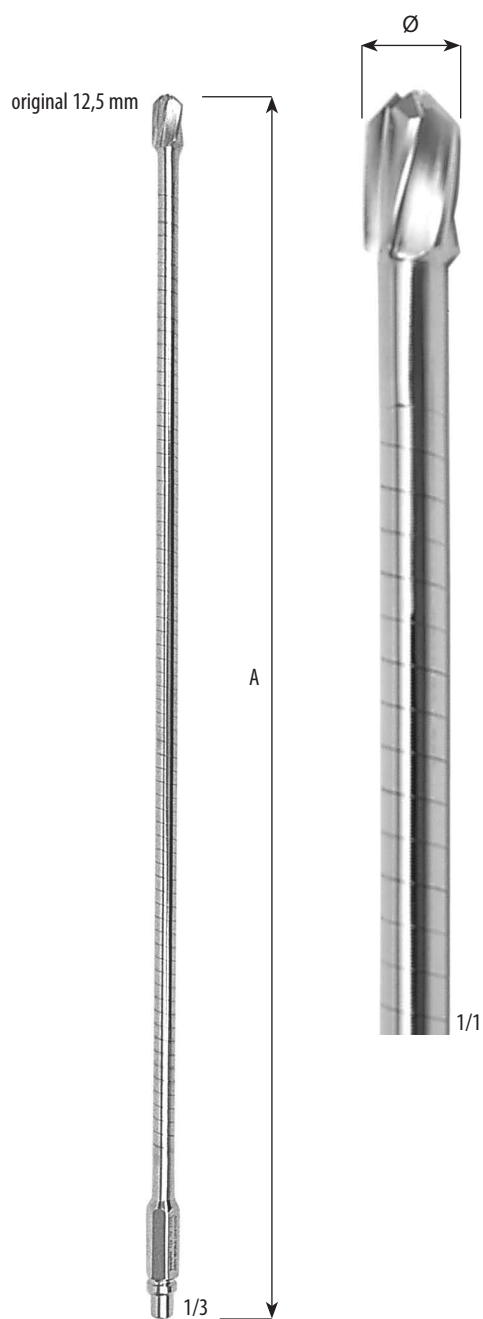


**POZNÁMKY:** Zavaděč 129 79 2130 pro hřebíky o průměru 10 – 15 mm. Zavaděč 129 79 2150 pro hřebíky o průměru 8 a 9 mm.

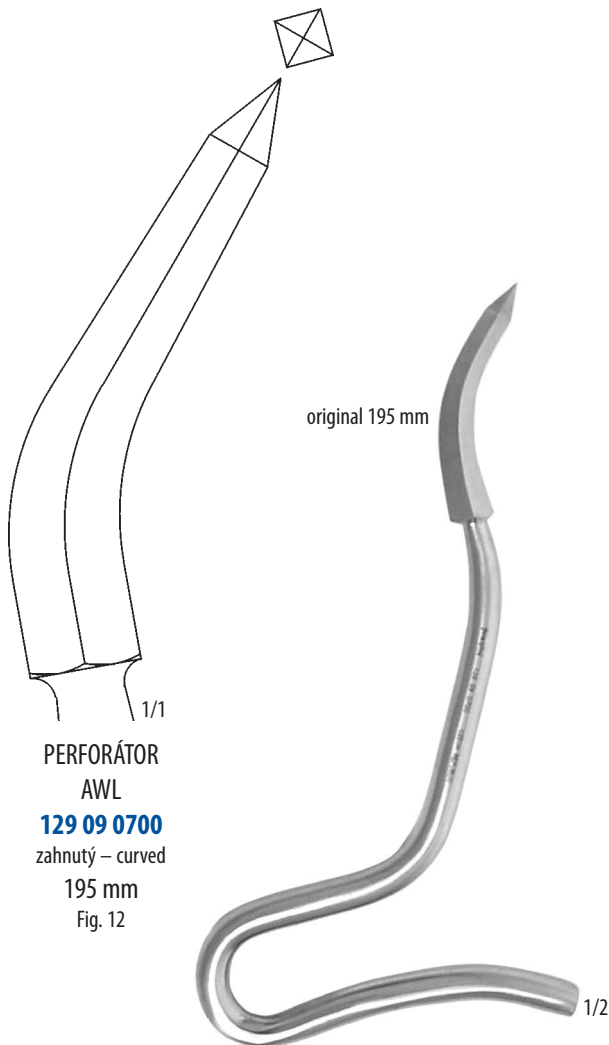
**NOTES:** Introducing wire 129 79 2130 for nails with diameter 10 – 15 mm. Introducing wire 129 79 2150 for nails with diameter 8 and 9 mm.





FRÉZA DŘEŇOVÁ FLEXIBILNÍ  
FLEXIBLE INTRAMEDULLARY REAMER

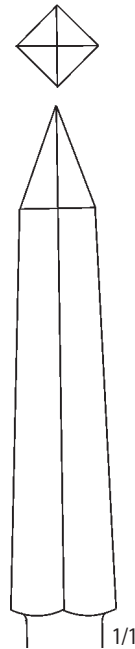
	A	Ø
<b>129 79 3680</b>	483 mm	8,0 mm
<b>129 79 3690</b>	483 mm	8,5 mm
<b>129 79 3700</b>	483 mm	9,0 mm
<b>129 79 3710</b>	483 mm	9,5 mm
<b>129 79 3720</b>	483 mm	10,0 mm
<b>129 79 3730</b>	483 mm	10,5 mm
<b>129 79 3740</b>	483 mm	11,0 mm
<b>129 79 3750</b>	483 mm	11,5 mm
<b>129 79 3760</b>	483 mm	12,0 mm
<b>129 79 3770</b>	483 mm	12,5 mm
<b>129 79 3780</b>	483 mm	13,0 mm
<b>129 79 3790</b>	483 mm	13,5 mm
<b>129 79 3800</b>	483 mm	14,0 mm
<b>129 79 3810</b>	483 mm	14,5 mm
<b>129 79 3820</b>	483 mm	15,0 mm
<b>129 79 3830</b>	483 mm	15,5 mm
<b>129 79 3840</b>	483 mm	16,0 mm
na zvláštní objednávku – for special order		
<b>129 79 3850</b>	483 mm	16,5 mm



PERFORÁTOR  
AWL

**129 09 0700**  
zahnutý – curved  
195 mm  
Fig. 12

original 195 mm



PERFORÁTOR  
AWL

**129 09 5920**  
rovný – straight  
254 mm

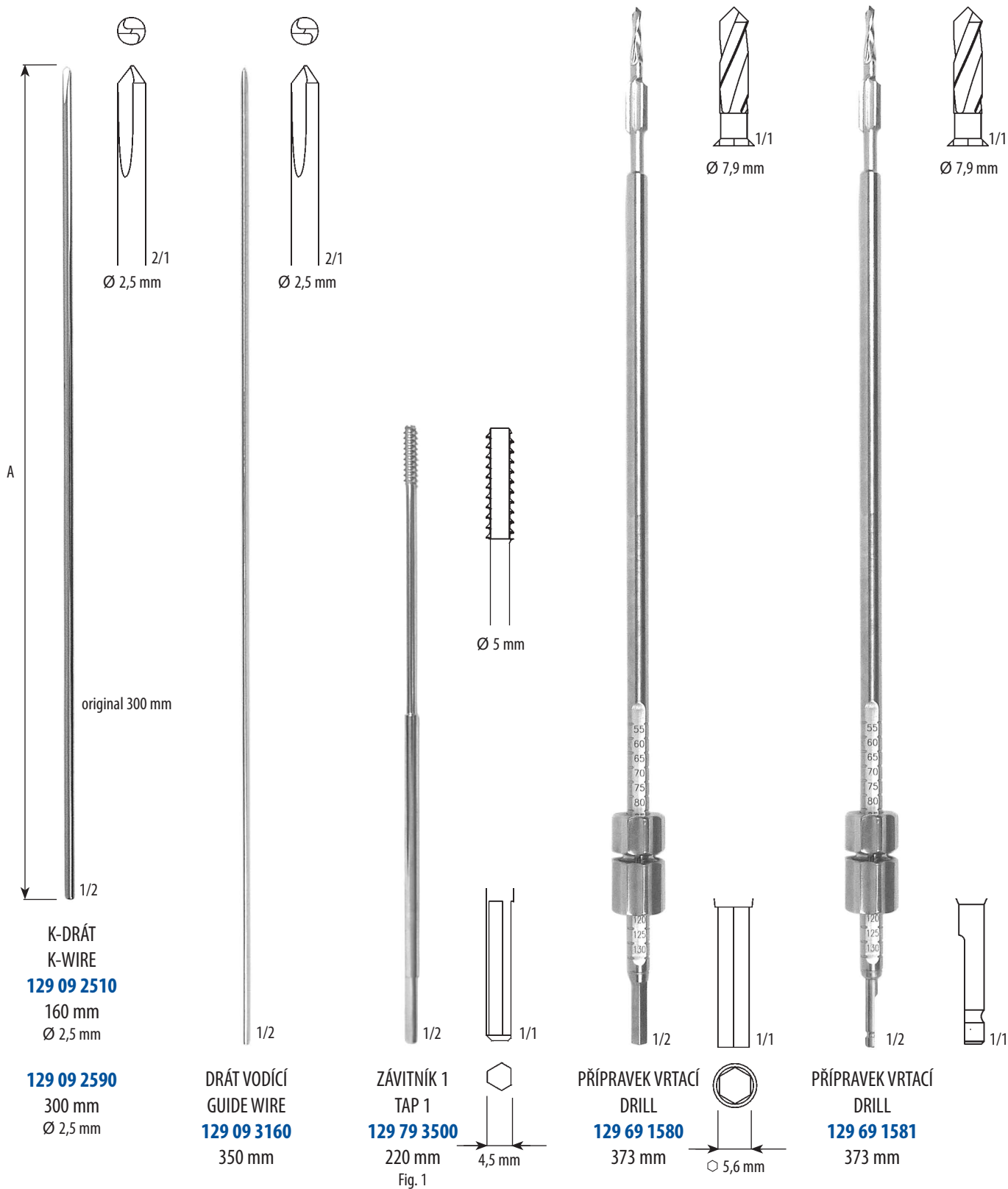


DŮLČÍK  
TROCAR  
**129 69 1650**  
158 mm

DŮLČÍK 1  
TROCAR 1  
**129 69 1810**  
192 mm

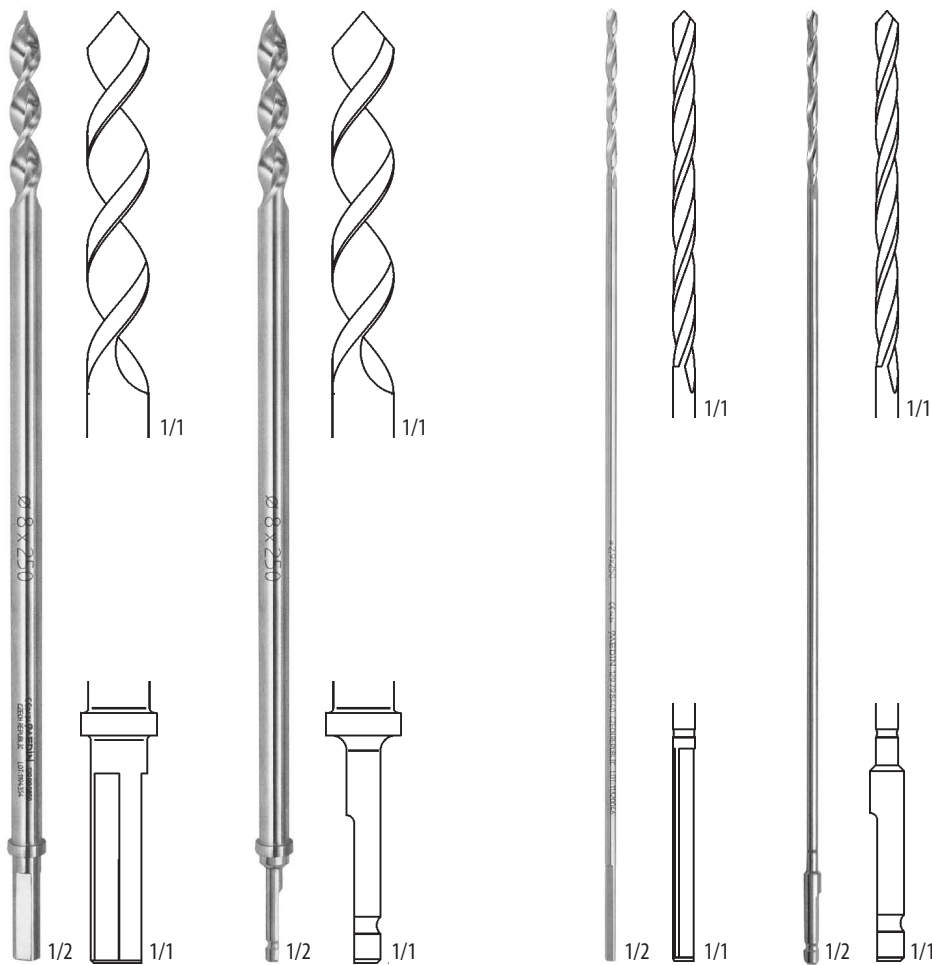


CHRÁNIČ  
SKIN PROTECTOR  
**129 79 1990**  
157 mm

**INSTRUMENTÁRIUM PRO HŘEBY NITRODŘEŇOVÉ A HŘEBY REKONSTRUKČNÍ**  
**INSTRUMENTS FOR INTRAMEDULLARY AND RECONSTRUCTION NAILS**


POZNÁMKY: K-drát, drát vodící – balení 10 ks.

NOTES: K-wire, guide wire – packing 10 pcs.



VRTÁK SE ZARÁŽKOU  
 DRILL WITH BACKSTOP  
**129 99 0850**  
 250 mm

VRTÁK SE ZARÁŽKOU  
 DRILL WITH BACKSTOP  
**129 69 4921**  
 250 mm

VRTÁK – DRILL  
**129 79 4980**  
**129 79 8430**  
**129 79 4990**  
**129 79 8440**

VRTÁK – DRILL  
**129 79 4981** 250 mm  
**129 79 8431** 250 mm  
**129 79 4991** 250 mm  
**129 79 8441** 250 mm

Ø	značeno – marking
5,0 mm	bílá – white
4,4 mm	červená – red
3,5 mm	žlutá – yellow
2,9 mm	zelená – green

ilustrační fotografie  
illuminative photo



ZNAČENÍ CÍLIČE – AIMING DEVICE MARKING

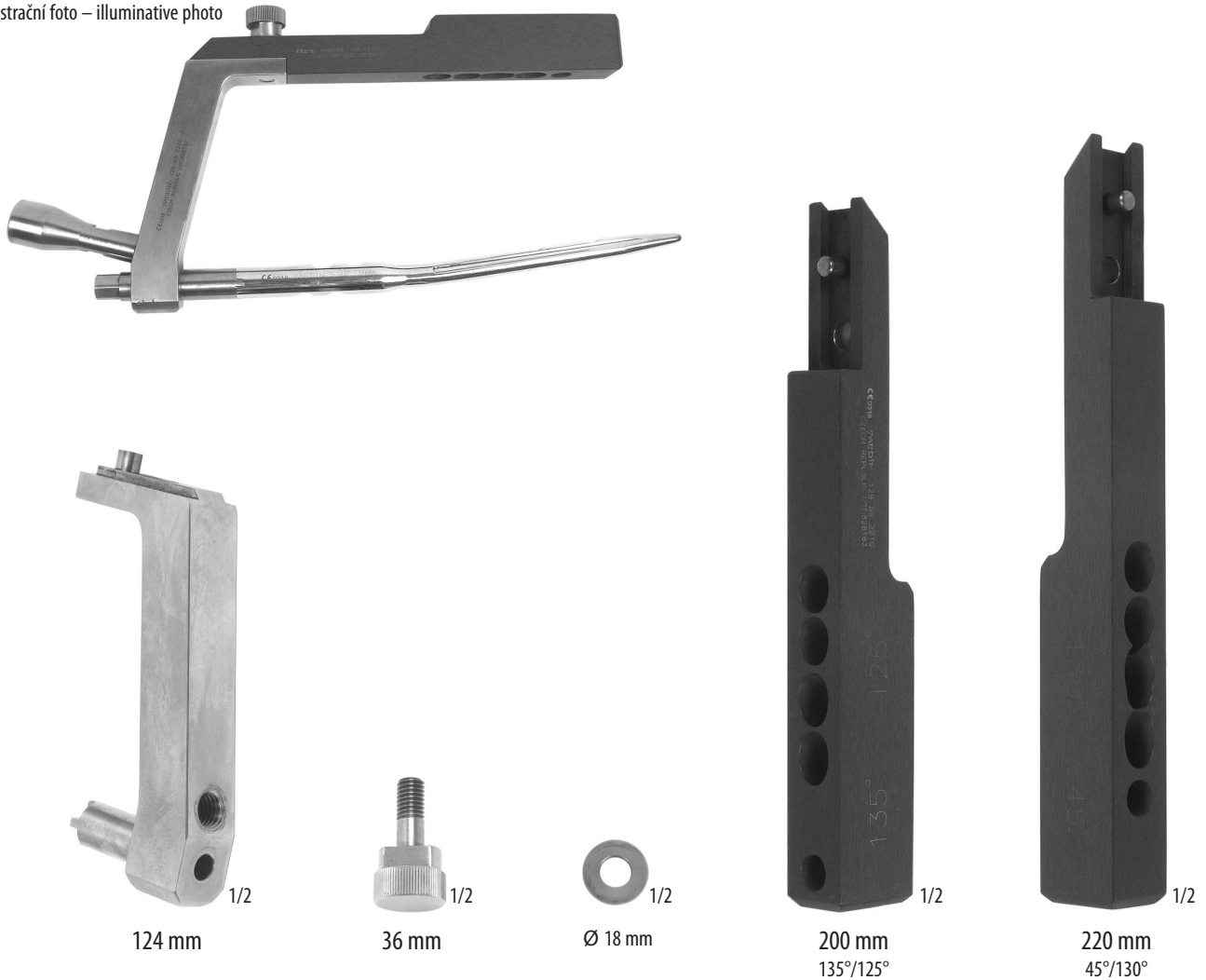
NS	statické jistění nitrodřeňových hřebů	static locking of intramedullary nails
ND	dynamické jistění nitrodřeňových hřebů	dynamic locking of intramedullary nails
N 30°	30° jistění nitrodřeňových hřebů	30° locking of intramedullary nails
R	jistění retrográdních femorálních hřebů	locking of retrograde nails femoral



CÍLIČ  
AIMING DEVICE  
**129 69 2590**  
komplet – complete

ŠROUB CÍLIČE  
SCREW OF AIMING DEVICE  
**129 69 2830**  
124 mm

ilustrační foto – illuminative photo



124 mm

36 mm

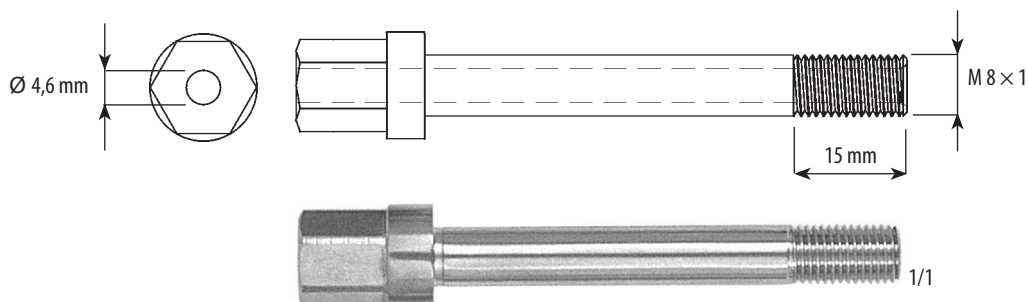
Ø 18 mm

 200 mm  
135°/125°

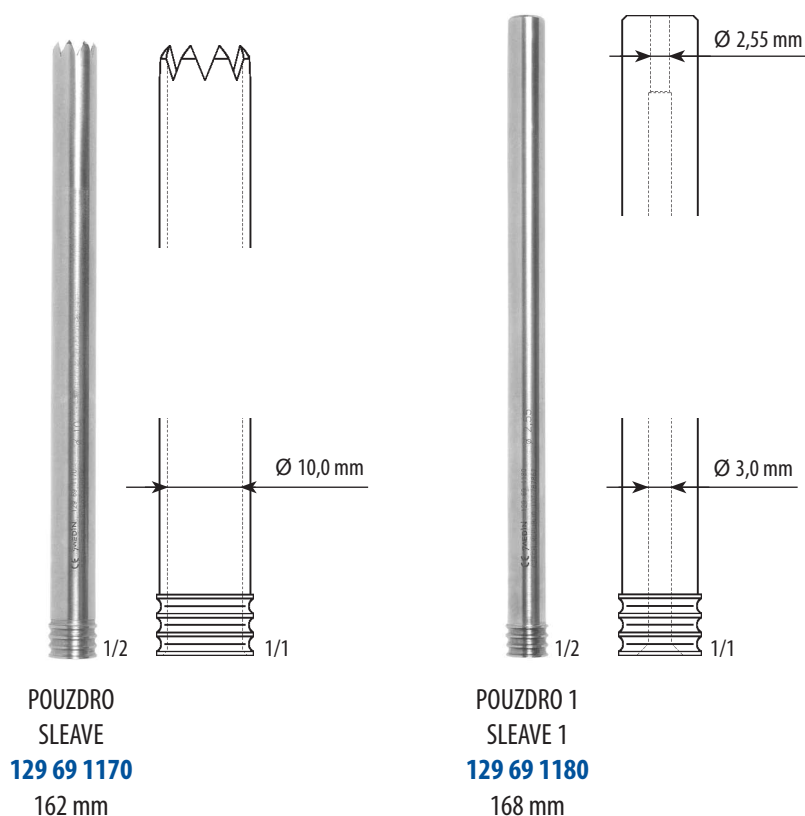
 220 mm  
45°/130°

CÍLIČ  
 AIMING DEVICE  
**129 69 2210**  
 komplet – complete

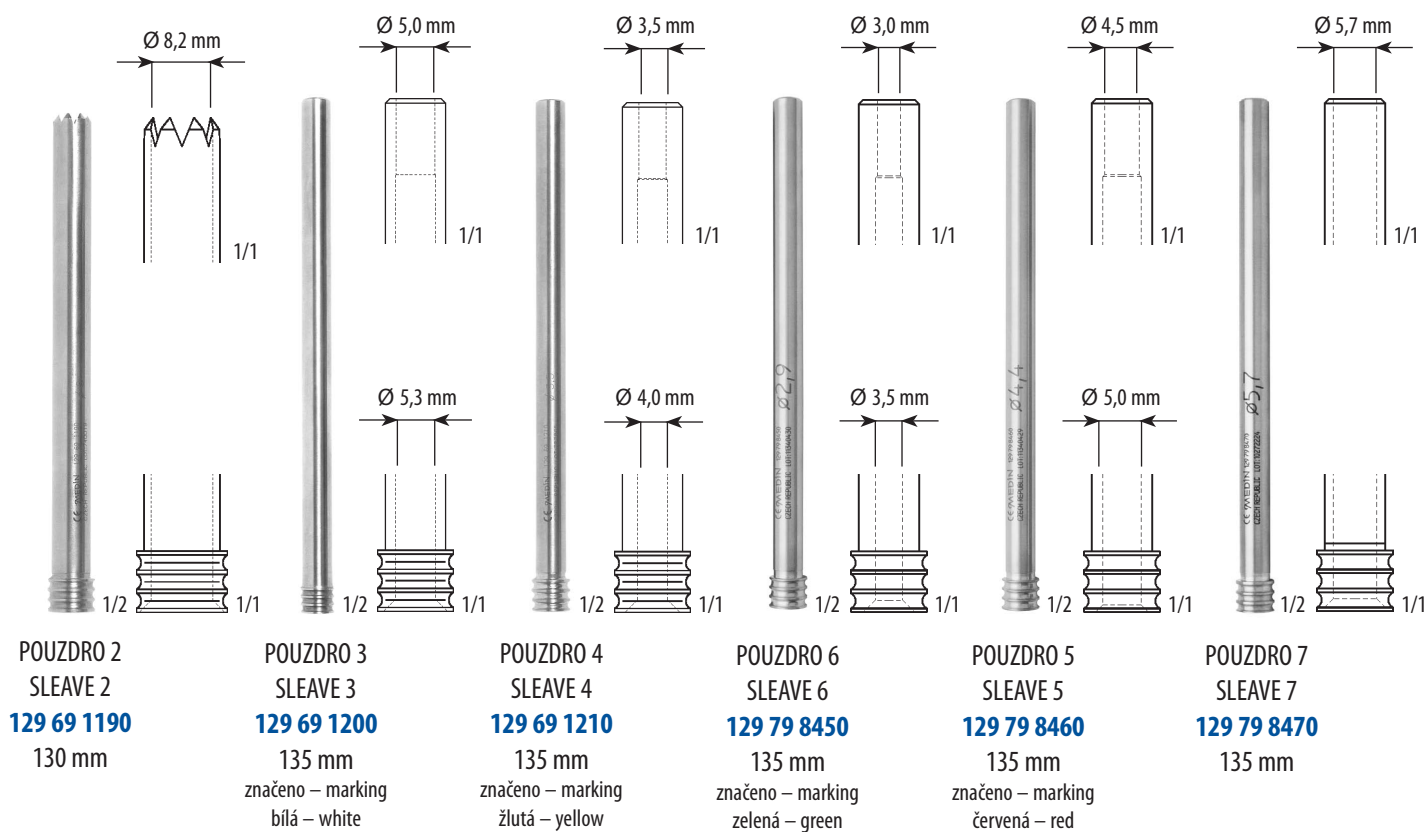
POZNÁMKY: Cílič pro krátké i dlouhé rekonstrukční hřeby.  
 NOTES: Aiming device for reconstruction nails.



ŠROUB TŘMENU  
 BOLT  
**129 79 1980**  
 80 mm



POZNÁMKY: Pouzdra pro proximální jistění.  
NOTES: Sleeves for proximal locking.



POZNÁMKY: Pouzdra pro proximální i distální jistění.  
NOTES: Sleeves for proximal and distal locking.





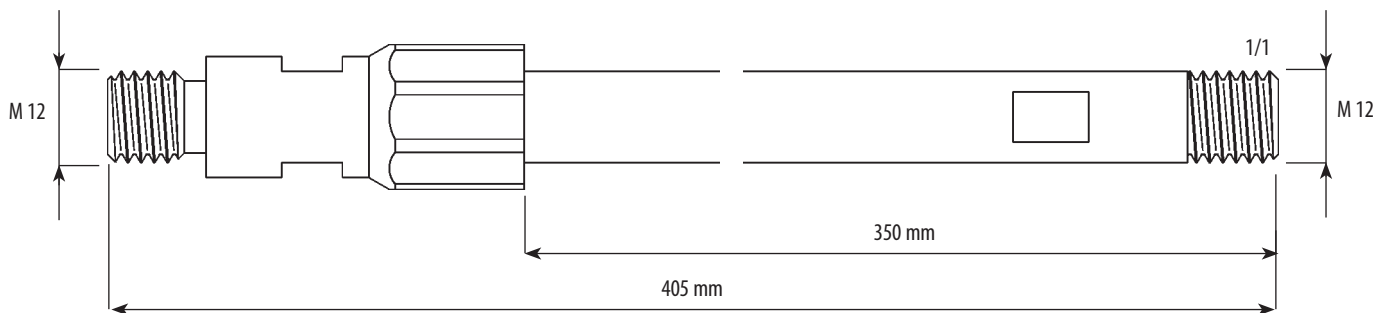
DRŽADLO  
HOLDER  
**943 40 0348**  
105 mm



ZÁVAŽÍ  
WEIGHT  
**943 40 0351**  
100 mm  
1000 g



ZÁVAŽÍ  
WEIGHT  
**943 40 0349**  
103 mm  
1500 g  
na zvláštní objednávku  
for special order



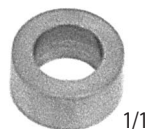
VODÍCÍ TYČ KLDIVA  
AXIS OF MALLET  
**943 40 1835**  
405 mm

KLADIVO  
MALLET  
**129 69 1600**  
komplet – complete

POZNÁMKY: Závaží 943 40 0349 není součástí Kladiva.  
NOTES: Weight 943 40 0349 is not parts of the Mallet.



NARAŽEČ  
IMPACTOR  
**129 69 1620**  
74 mm



PODLOŽKA  
WASHER  
**129 79 3970**  
Ø 14 mm



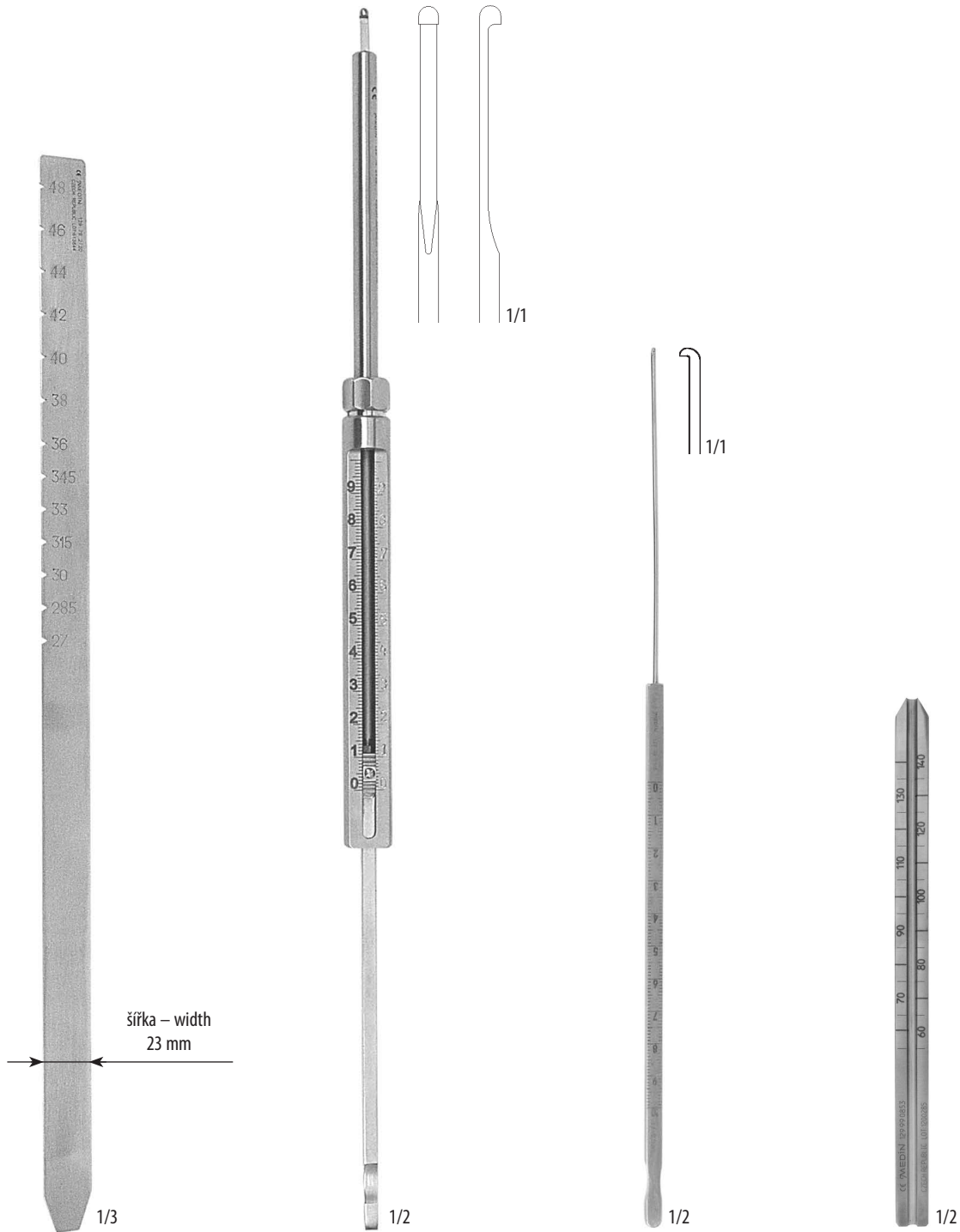
KLADIVO CHIRURGICKÉ  
SURGICAL Mallet  
**128 08 0921**  
235 mm  
700 g



KLADIVO  
Mallet  
**129 09 6120**  
250 mm



KLÍČ  
WRENCH  
**129 69 1630**  
130 mm  
10/12

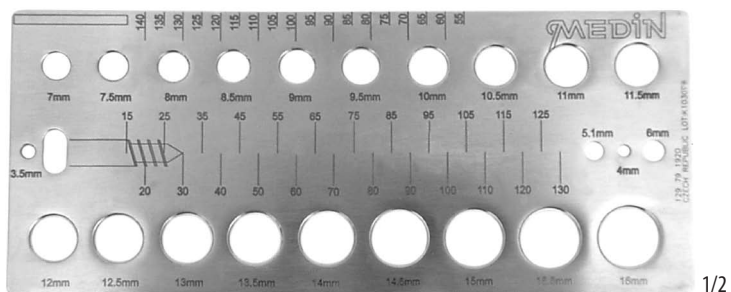


RTG KONTRASTNÍ MĚŘITKO  
 RTG RULE  
**129 79 2120**  
 495 mm

HLOUBKOMĚŘ  
 DEPTH GAUGE  
**129 79 2111**  
 418 mm

HLOUBKOMĚŘ  
 DEPTH GAUGE  
**129 69 2140**  
 270 mm

MĚRKA NA DRÁT  
 WIRE GAUGE  
**129 99 0853**  
 pro průměr 2,5 mm  
 for diameter 2,5 mm  
 160 mm



1/2

ŠABLONA  
DIAMETER MEASURING GAUGE

**129 79 1920**  
76 × 181 mm



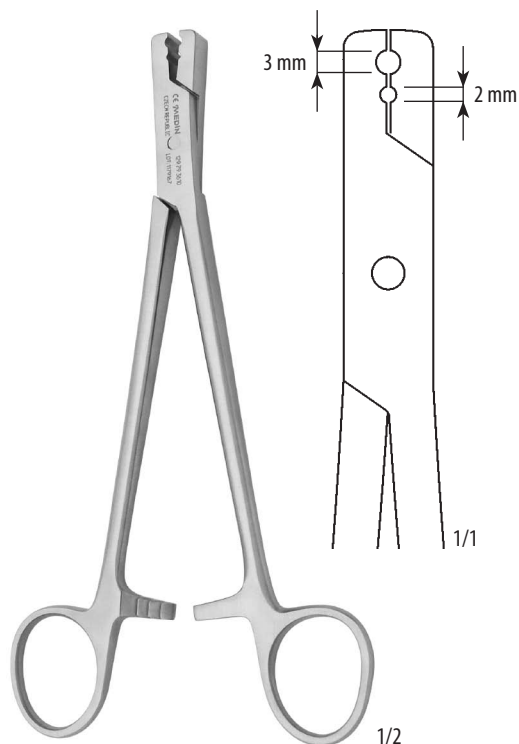
1/2

RUČNÍ SKLÍČIDLO  
HAND CHUCK  
**129 79 3990**  
komplet – complete  
116 mm



1/2

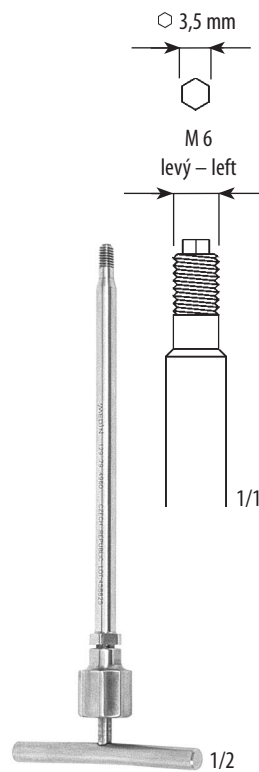
KLIČKA  
CHUCK KEY  
**129 79 4020**  
61 mm



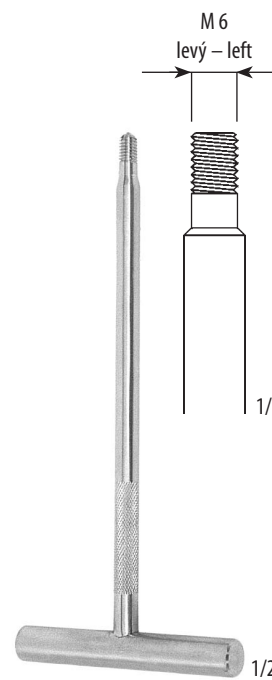
1/1

1/2

SVORKA  
HOLDING FORCEPS  
**129 79 3610**  
187 mm



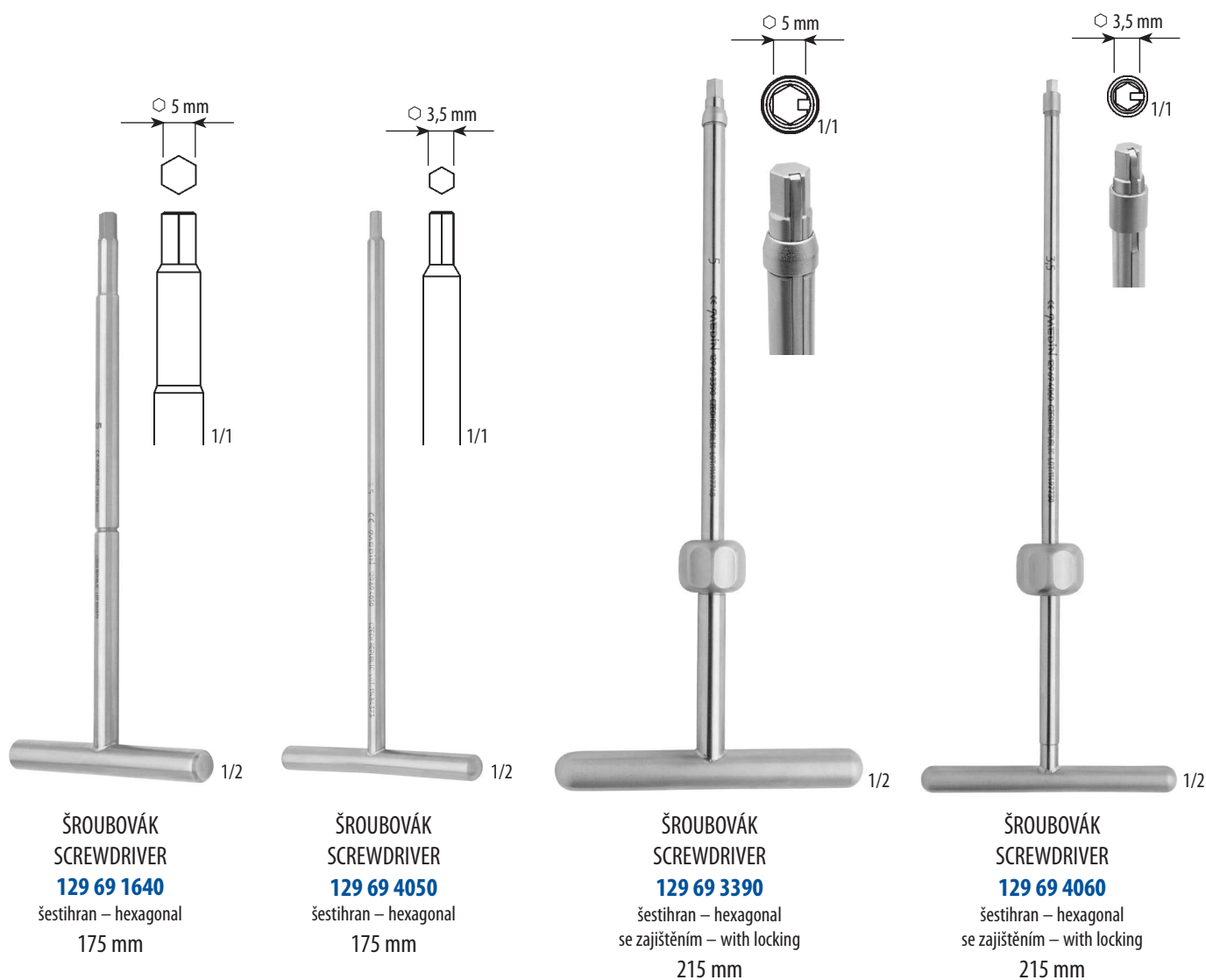
ŠROUBOVÁK ZAJIŠŤOVACÍ  
 LOCKING SCREWDRIVER  
**129 79 4960**  
 143 mm



ŠROUBOVÁK VYTAHOVACÍ  
 EXTRACTING SCREWDRIVER  
**129 79 4970**  
 140 mm

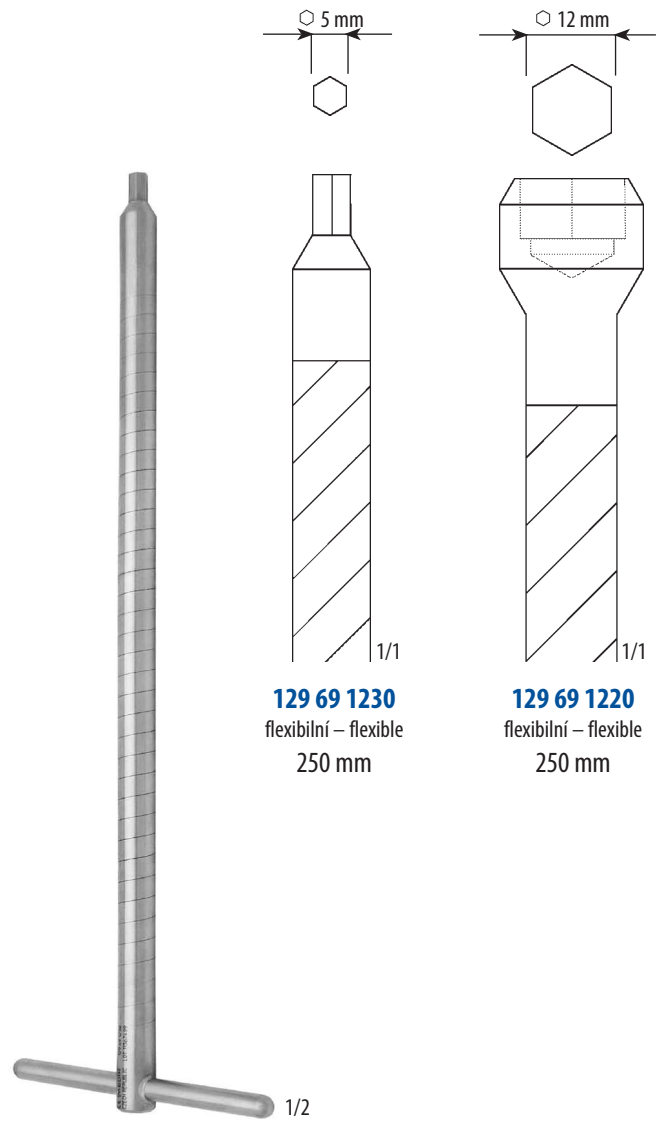


STOJÁNEK PRO ZAJIŠŤOVACÍ ŠROUBY  
 STAND FOR LOCKING SCREWS  
**129 79 4030**  
 180 × 170 mm  
 výška – height  
 110 mm





T-KLÍČ  
 T-SHAPED WRENCH  
**129 69 1590**  
 320 mm



**129 69 1230**  
 flexibilní – flexible  
 250 mm

**129 69 1220**  
 flexibilní – flexible  
 250 mm

KLÍČ  
 WRENCH  
 flexibilní – flexible  
 250 mm

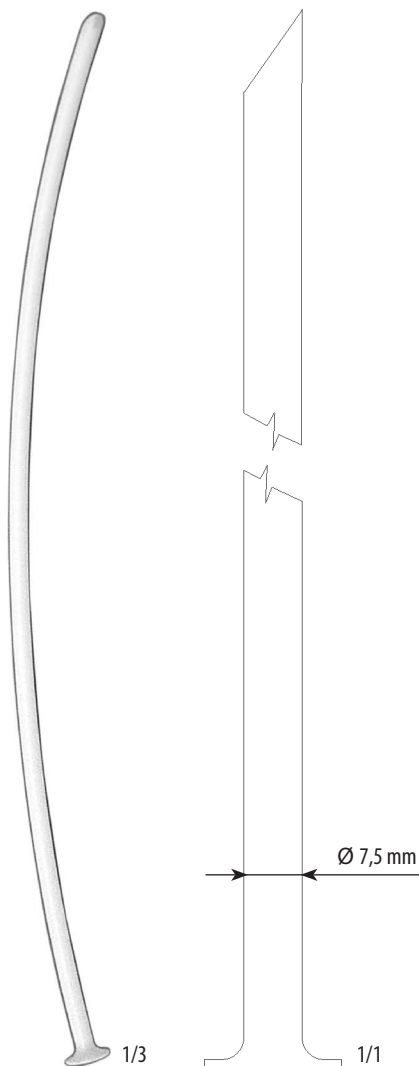


1/1

OBJÍMKA  
SCREW EXTRACTOR

**129 79 3930**

112 mm



1/3

1/1

VYPLACHOVACÍ TRUBICE  
WASHING TUBE

**129 79 3980**

425 mm

Ø 7,5 mm



M 8

1/1

1/2

1/1

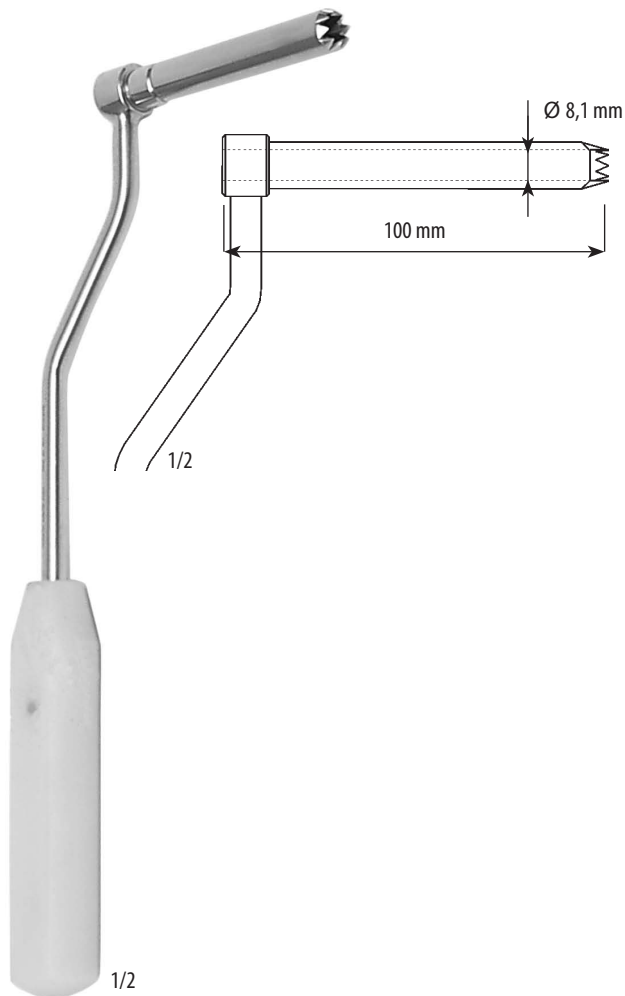
M 12

TYČ VYTAHOVACÍ  
BAR

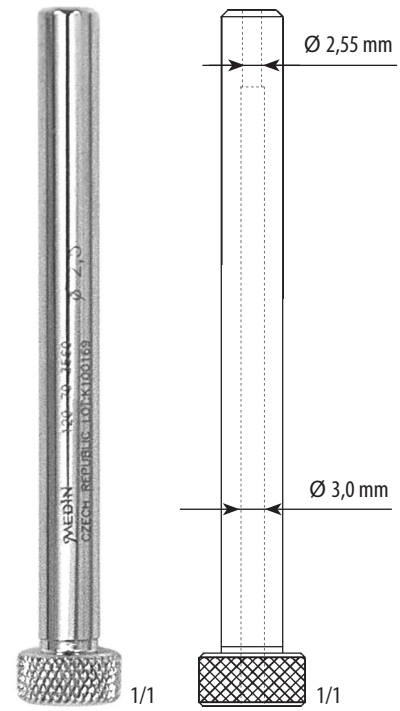
**129 69 1610**

350 mm

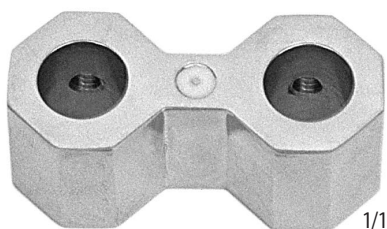




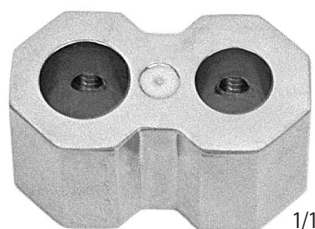
DISTÁLNÍ CÍLIČ  
 AIMING DEVICE  
**129 79 4000**  
 260 mm



POUZDRO 4  
 SLEEVE 4  
**129 79 3560**  
 92 mm



DRŽÁK  
 DIRECTION FINDER  
**129 79 3570**  
 rozteč – spacing  
 30 mm



DRŽÁK  
 DIRECTION FINDER  
**129 79 3600**  
 rozteč – spacing  
 20 mm



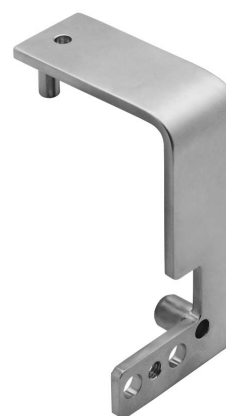
ŠROUB  
 SCREW  
**129 79 3580**  
 16 mm  
 M 5

**INSTRUMENTÁRIUM PRO HŘEBY HUMERÁLNÍ**  
**INSTRUMENTS FOR HUMERAL NAILS**

 RAMENO K CÍLIČI PRAVÉ  
 RIGHT ARM OF THE AIMING DEVICE

 RAMENO K CÍLIČI LEVÉ  
 LEFT ARM OF THE AIMING DEVICE

 ŠROUB  
 BOLT

 DRŽÁK LA/RR  
 HOLDER LA/RR

 DRŽÁK LR/RA  
 HOLDER LR/RA

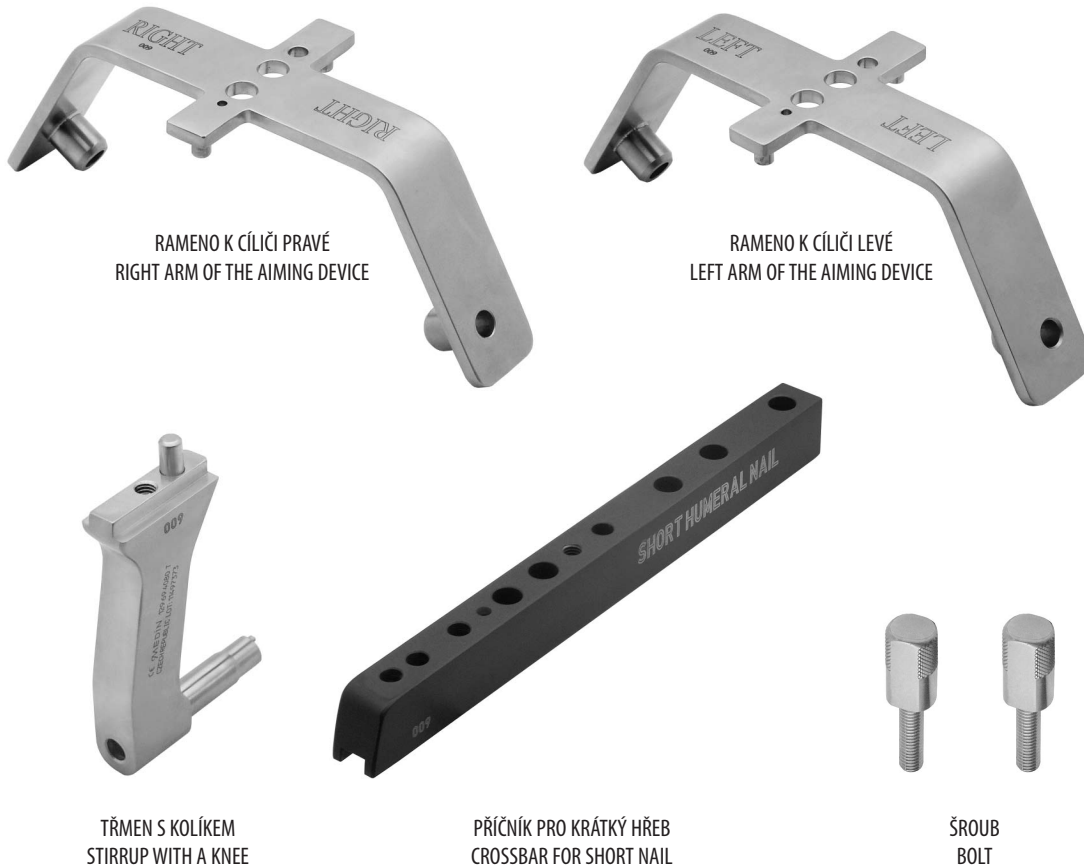
 TŘMEN S KOLÍKEM  
 STIRRUP WITH A KNEE

 PŘÍČNÍK UNIVERZÁLNÍ  
 CROSSBAR UNIVERSAL

 PŘÍČNÍK PRO KRÁTKÝ HŘEB  
 CROSSBAR FOR SHORT NAIL

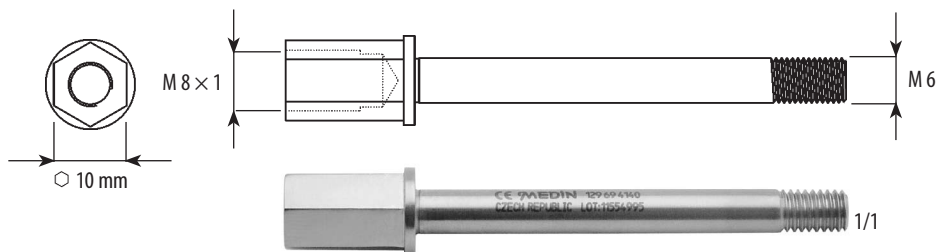
**CÍLIČ HUMERUS, TYP 3**  
**AIMING DEVICE HUMERAL, TYPE 3**
**129 69 4080**

komplet – complete

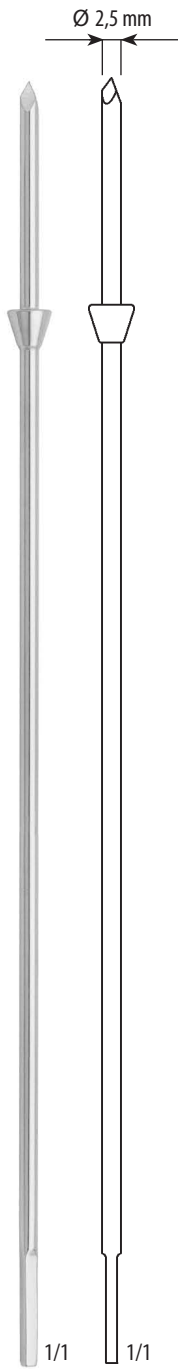


CÍLIČ HUMERUS, TYP 3  
AIMING DEVICE HUMERAL, TYPE 3  
**129 69 4081**  
komplet – complete

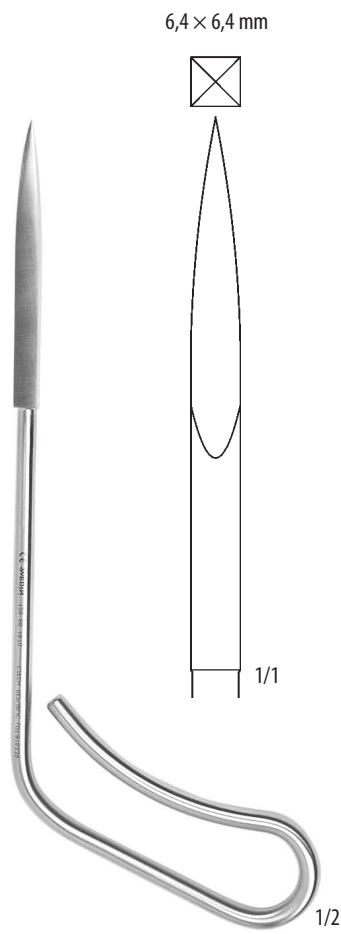
POZNÁMKY: Cílič pro hřeby humerální krátké.  
NOTES: Aiming device for short humeral nails.



ŠROUB CÍLIČE  
SCREW OF AIMING DEVICE  
**129 69 4140**  
76 mm

**INSTRUMENTÁRIUM PRO HŘEBY HUMERÁLNÍ**  
**INSTRUMENTS FOR HUMERAL NAILS**


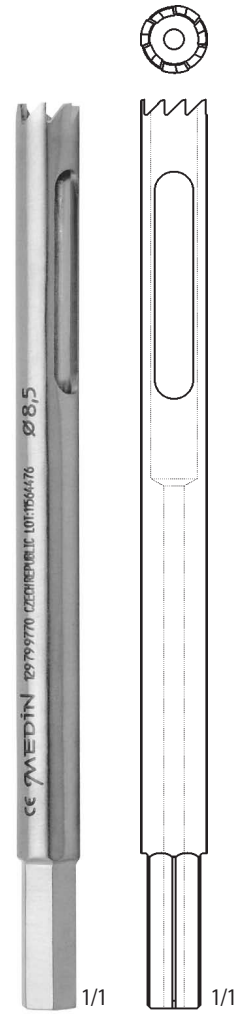
DRÁT S OLIVKOU  
WIRE WITH OLIVE  
**129 09 9950**  
170 mm



PERFORÁTOR  
AWL  
**129 69 1670**  
208 mm



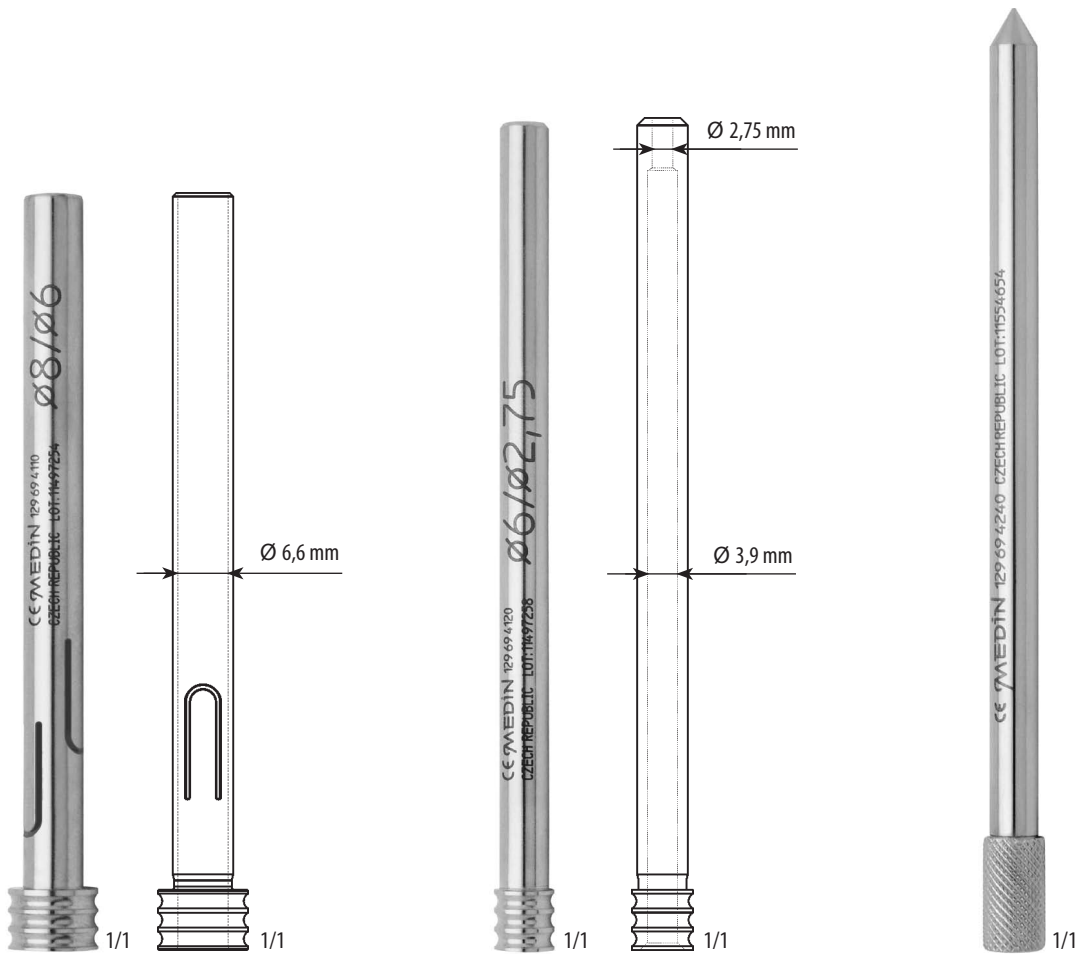
FRÉZA KOSTNÍ KUŽELOVÁ  
BONE CUTTER  
**129 69 1280**  
80 mm



FRÉZA  
CUTTER  
**129 79 9770**  
120 mm



MÉRKA  
GAUGE  
**129 69 1700**  
345 mm

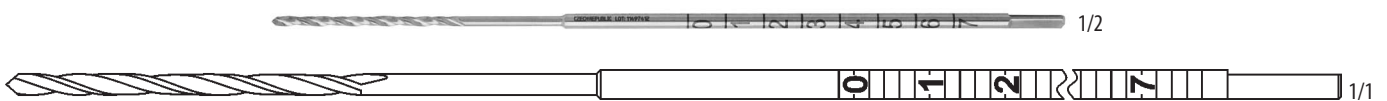


POUZDRO 1  
 SLEEVE 1  
**129 69 4110**  
 100 mm

POUZDRO 2  
 SLEEVE 2  
**129 69 4120**  
 110 mm

značeno červenou – marking red

DŮLČÍK HUMERUS  
 TROCAR HUMERUS  
**129 69 4240**  
 125 mm

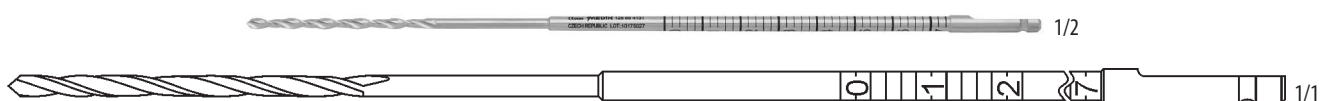


**129 69 4130**

210 mm

Ø 2,7 mm

značeno červenou – marking red

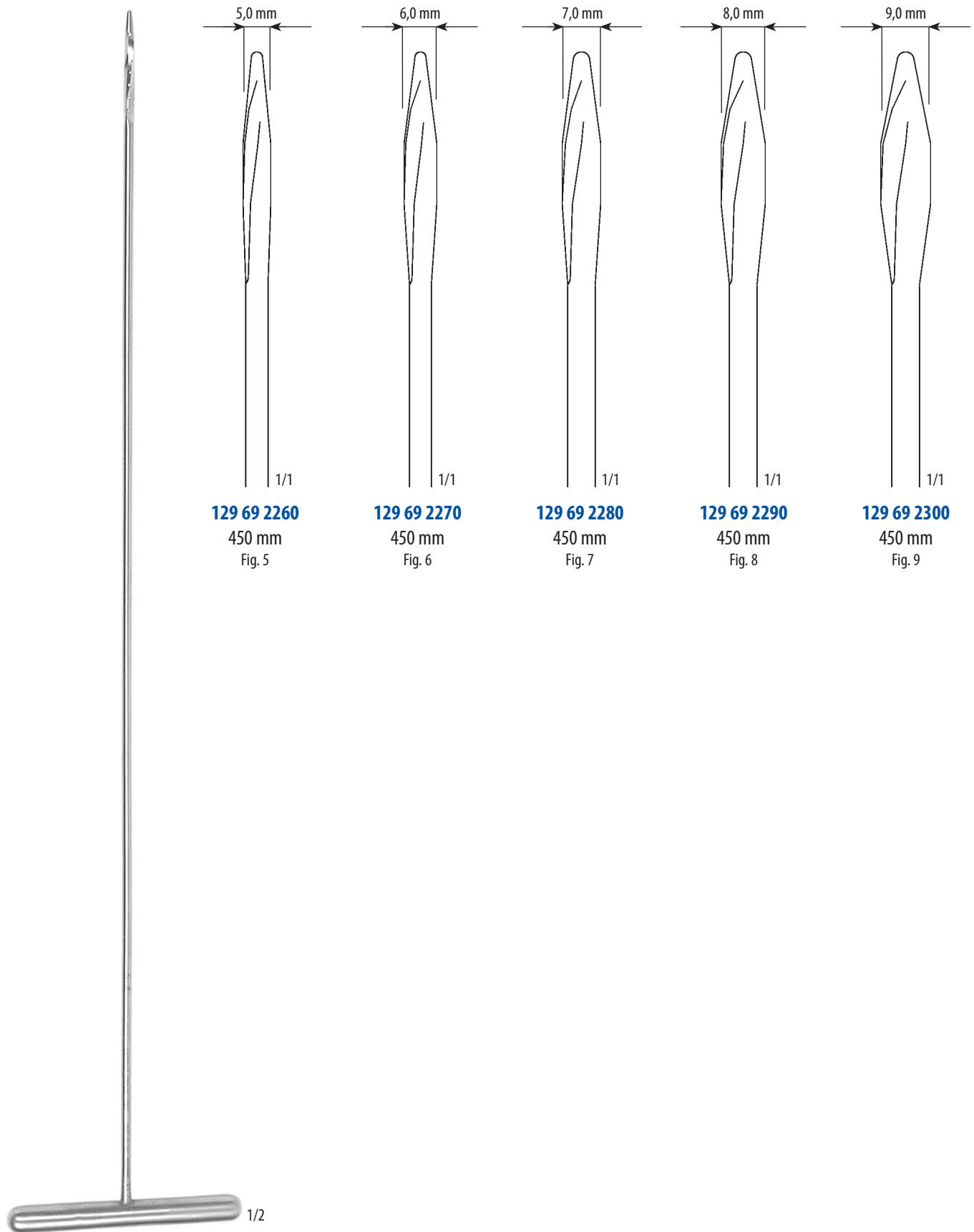


**129 69 4131**

210 mm

Ø 2,7 mm

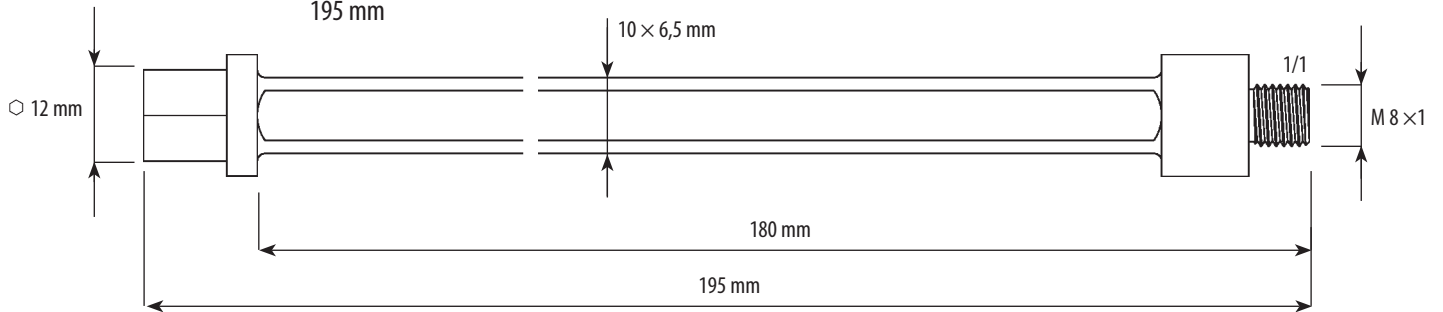
značeno červenou – marking red

**INSTRUMENTÁRIUM PRO HŘEBY HUMERÁLNÍ**  
**INSTRUMENTS FOR HUMERAL NAILS**

**FRÉZA HUMERÁLNÍ**  
**HUMERAL CUTTER**


 OSA KLADIVA ZAVÁDĚCÍ  
 INTRODUCING AXIS

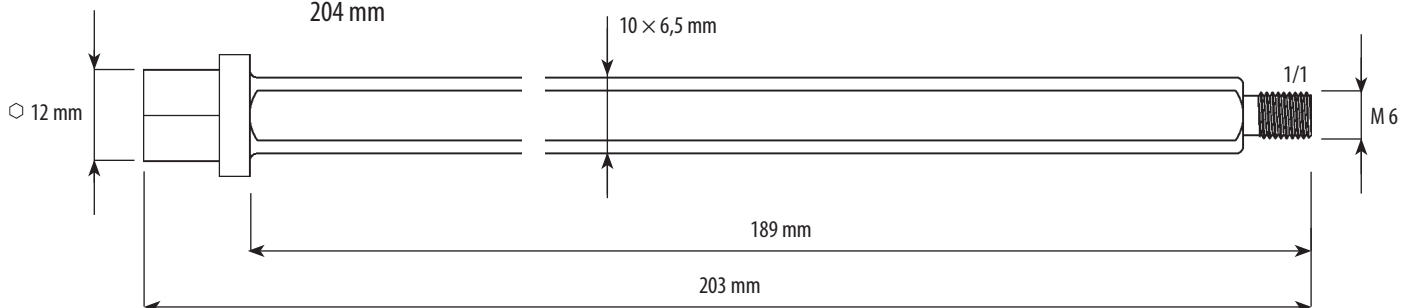
**129 69 1680**

195 mm


 OSA KLADIVA VYTAHOVACÍ  
 EXTRACTING AXIS

**129 69 2320**

204 mm


 ZÁVAŽÍ  
 WEIGHT

**129 69 1690**

750 g



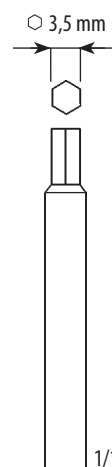
KLADIVO  
MALLET  
**129 09 6120**  
250 mm



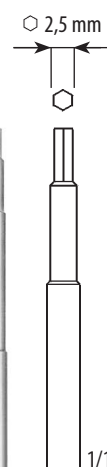
NARAŽEČ  
IMPACTOR  
**129 69 1730**  
88 mm



KLÍČ  
WRENCH  
**129 69 1630**  
140 mm  
10/12



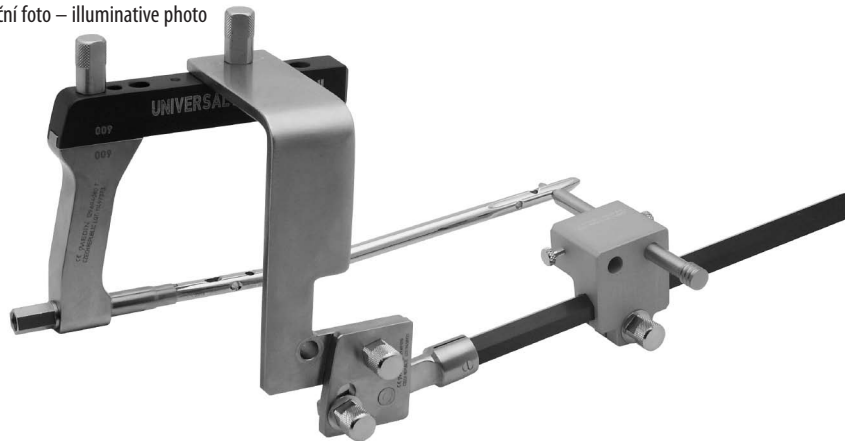
ŠROUBOVÁK  
SCREWDRIVER  
**129 79 3900**  
šestihran – hexagonal  
214 mm



ŠROUBOVÁK  
SCREWDRIVER  
**129 79 4340**  
šestihran – hexagonal  
214 mm



ilustrační foto – illuminative photo



1/2

TRN STŘEDÍCÍ  
CENTRING PIN  
**129 69 1040**  
62 mm  
Ø 7,8 mm



1/2

TRN STŘEDÍCÍ  
CENTRING PIN  
**129 69 1090**  
118 mm  
Ø 8 mm



1/2

JEZDEC 1  
RIDER 1  
**129 69 1030**  
51,5 × 40 mm



1/2

DRŽÁK S TYČÍ  
HOLDER WITH THE ROD  
**129 69 1110**  
287 mm

CÍLIČ DISTÁLNÍ HUMERUS  
DISTAL AIMING DEVICE HUMERAL

**129 69 4270**

komplet – complete

**129 69 1030**

JEZDEC 1

RIDER 1

počet ks – number of pcs

1

**129 69 1040**

TRN STŘEDÍCÍ

CENTRING PIN

1

**129 69 1090**

TRN STŘEDÍCÍ

CENTRING PIN

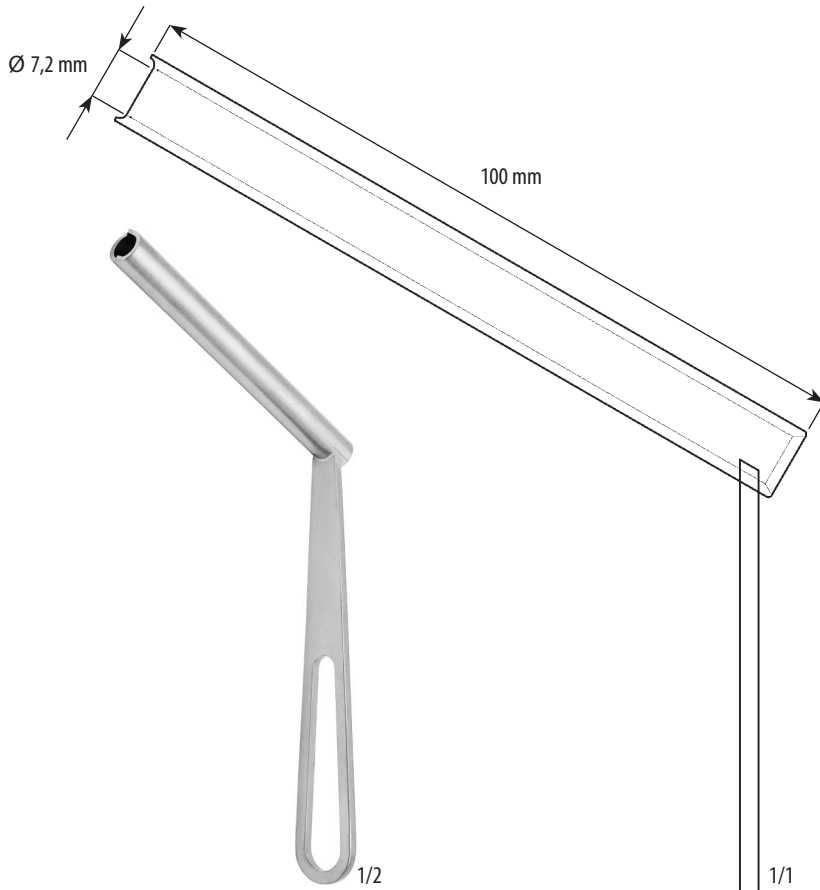
1

**129 69 1110**

DRŽÁK S TYČÍ

HOLDER WITH THE ROD

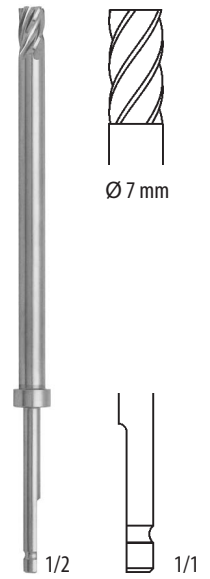
1



POUZDRO FRÉZOVACÍ  
CUTTING SLEEVE  
**129 78 2630**  
173 mm  
100 mm



FRÉZA ČELNÍ  
HEAD-ON CUTTER  
**129 78 2620**  
150 mm  
Ø 7 mm



FRÉZA ČELNÍ  
HEAD-ON CUTTER  
**129 78 2621**  
150 mm  
Ø 7 mm



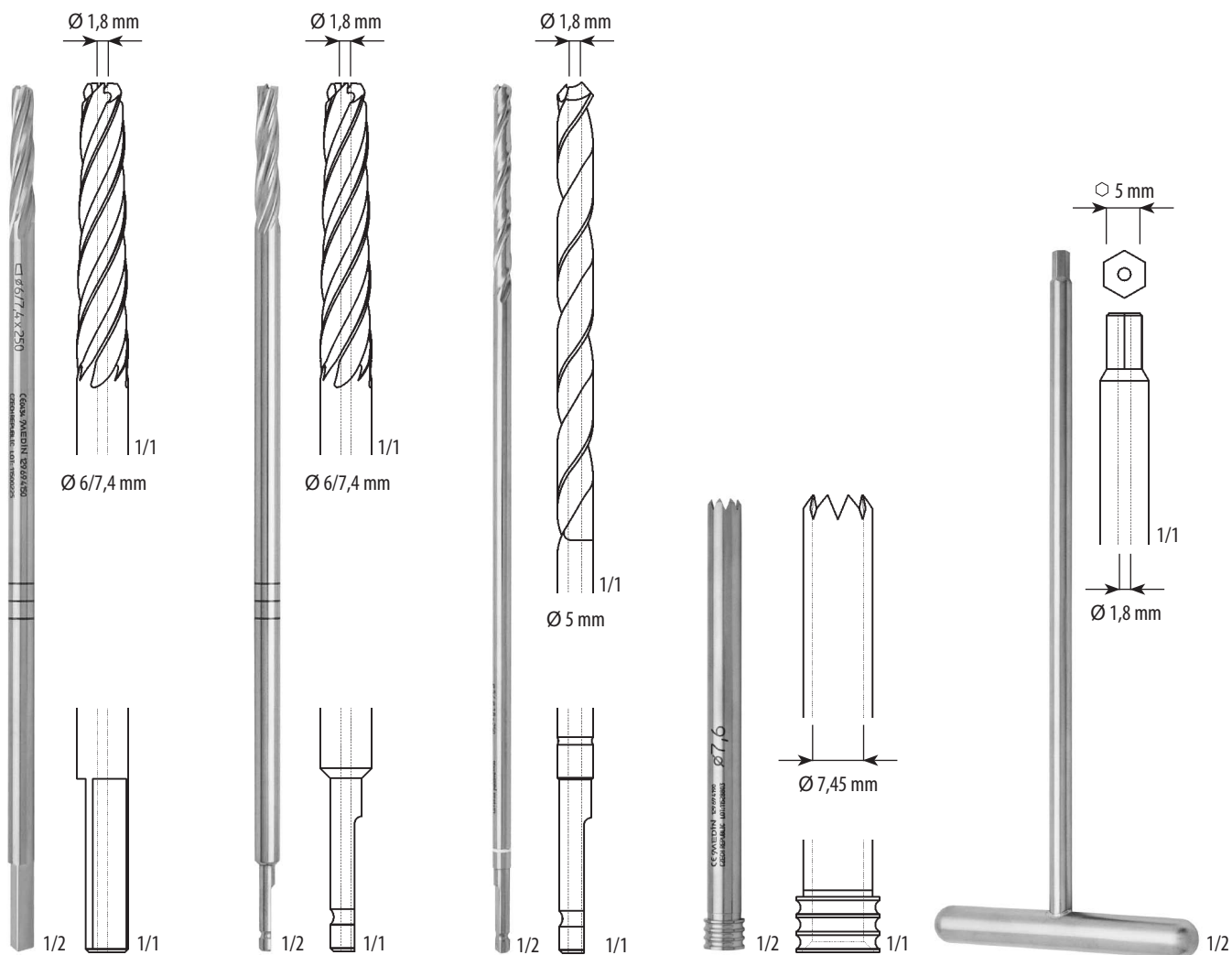
STOJÁNEK PRO ŠROUBY NA HUMERUS  
 HUMERUS SCREW HOLDER

**129 78 2610**

130 × 125 mm

výška – height

61 mm



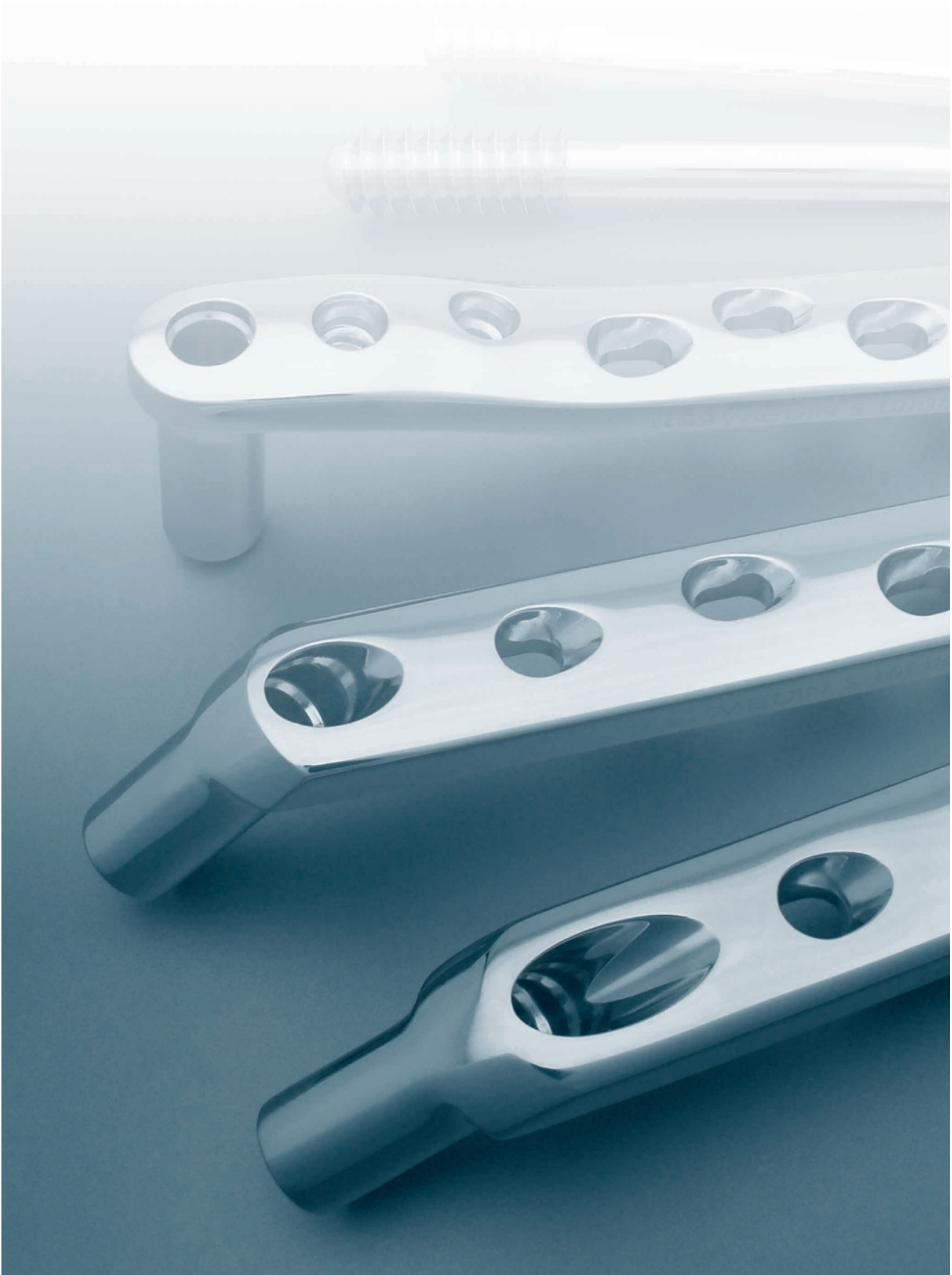
VRTÁK  
DRILL  
**129 69 4150**  
250 mm  
Ø 6/7,4 mm

VRTÁK  
DRILL  
**129 69 4151**  
250 mm  
Ø 6/7,4 mm

VRTÁK  
DRILL  
**129 69 4171**  
250 mm  
5 mm

POUZDRO 8  
SLEEVE 8  
**129 69 4190**  
130 mm

ŠROUBOVÁK KANYLOVANÝ  
CANNULATED SCREWDRIVER  
**129 69 4420**  
šestihran – hexagonal  
215 mm





IMPLANTÁTY PRO SKLUZNÉ KOMPRESNÍ ŠROUBY

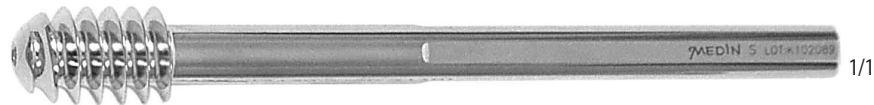
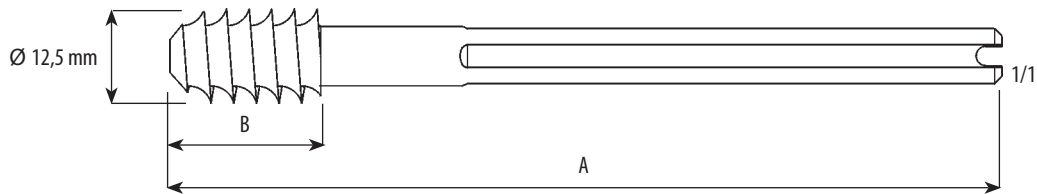
IMPLANTS FOR DYNAMIC HIP/CONDYLAR SCREWS

213–216

INSTRUMENTÁRIUM PRO SKLUZNÝ KOMPRESNÍ ŠROUB

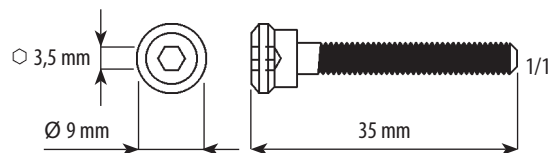
INSTRUMENTS FOR DYNAMIC HIP/CONDYLAR SCREWS

217–224

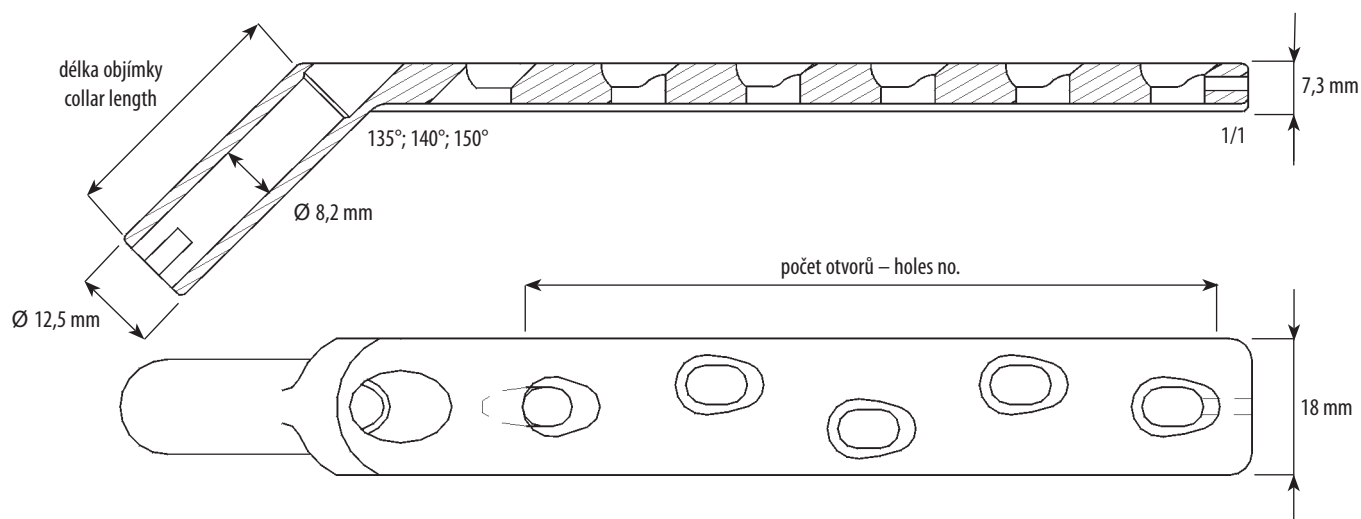


original 110 mm

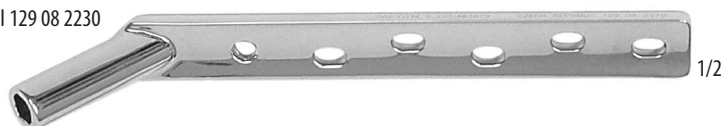
	A	B		A	B
<b>129 08 3000</b>	50 mm	20 mm	<b>129 08 3400</b>	50 mm	33 mm
<b>129 08 3010</b>	55 mm	20 mm	<b>129 08 3410</b>	55 mm	33 mm
<b>129 08 3020</b>	60 mm	20 mm	<b>129 08 3420</b>	60 mm	33 mm
<b>129 08 3030</b>	65 mm	20 mm	<b>129 08 3430</b>	65 mm	33 mm
<b>129 08 3040</b>	70 mm	20 mm	<b>129 08 3440</b>	70 mm	33 mm
<b>129 08 3050</b>	75 mm	20 mm	<b>129 08 3450</b>	75 mm	33 mm
<b>129 08 3060</b>	80 mm	20 mm	<b>129 08 3460</b>	80 mm	33 mm
<b>129 08 3070</b>	85 mm	20 mm	<b>129 08 3470</b>	85 mm	33 mm
<b>129 08 3080</b>	90 mm	20 mm	<b>129 08 3480</b>	90 mm	33 mm
<b>129 08 3090</b>	95 mm	20 mm	<b>129 08 3490</b>	95 mm	33 mm
<b>129 08 3100</b>	100 mm	20 mm	<b>129 08 3500</b>	100 mm	33 mm
<b>129 08 3110</b>	105 mm	20 mm	<b>129 08 3510</b>	105 mm	33 mm
<b>129 08 3120</b>	110 mm	20 mm	<b>129 08 3520</b>	110 mm	33 mm
<b>129 08 3130</b>	115 mm	20 mm	<b>129 08 3530</b>	115 mm	33 mm
<b>129 08 3140</b>	120 mm	20 mm	<b>129 08 3540</b>	120 mm	33 mm

**ŠROUB KOMPRESNÍ**  
**COMPRESSION SCREW**

**129 09 1440**

 35 mm  
 M 4

DLAHY KYČELNÍ  
HIP PLATES

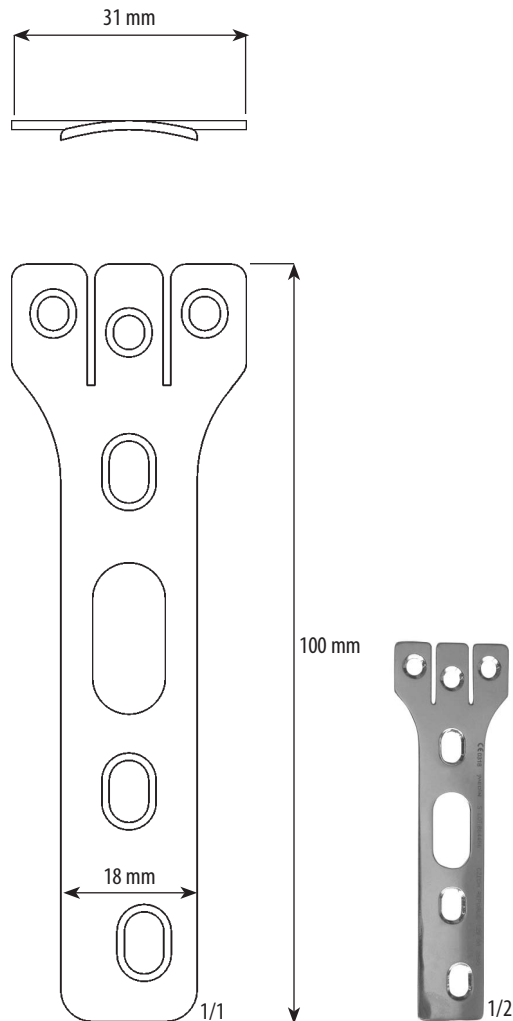
original 129 08 2230



		počet otvorů holes no.	objímka collar			počet otvorů holes no.	objímka collar
<b>129 08 2120</b>	135°	2	1"	<b>129 08 2140</b>	150°	2	1"
<b>129 08 2290</b>	135°	3	1"	<b>129 08 2300</b>	150°	3	1"
<b>129 08 2210</b>	135°	4	1"	<b>129 08 2240</b>	150°	4	1"
<b>129 08 2220</b>	135°	5	1"	<b>129 08 2250</b>	150°	5	1"
<b>129 08 2230</b>	135°	6	1"	<b>129 08 2260</b>	150°	6	1"
<b>129 08 2110</b>	135°	2	1,5"	<b>129 08 2130</b>	150°	2	1,5"
<b>129 08 2270</b>	135°	3	1,5"	<b>129 08 2280</b>	150°	3	1,5"
<b>129 08 2150</b>	135°	4	1,5"	<b>129 08 2180</b>	150°	4	1,5"
<b>129 08 2160</b>	135°	5	1,5"	<b>129 08 2190</b>	150°	5	1,5"
<b>129 08 2170</b>	135°	6	1,5"	<b>129 08 2200</b>	150°	6	1,5"
na zvláštní objednávku – for special order				na zvláštní objednávku – for special order			
<b>129 99 0208</b>	135°	8	1,5"	<b>129 99 0264</b>	150°	8	1,5"
<b>129 99 0166</b>	135°	10	1,5"	<b>129 99 0348</b>	150°	10	1,5"
<b>129 99 0167</b>	135°	12	1,5"				
<b>129 77 3810</b>	140°	3	1,5"				
<b>129 77 3820</b>	140°	4	1,5"				
<b>129 77 3830</b>	140°	5	1,5"				
<b>129 77 3840</b>	140°	6	1,5"				

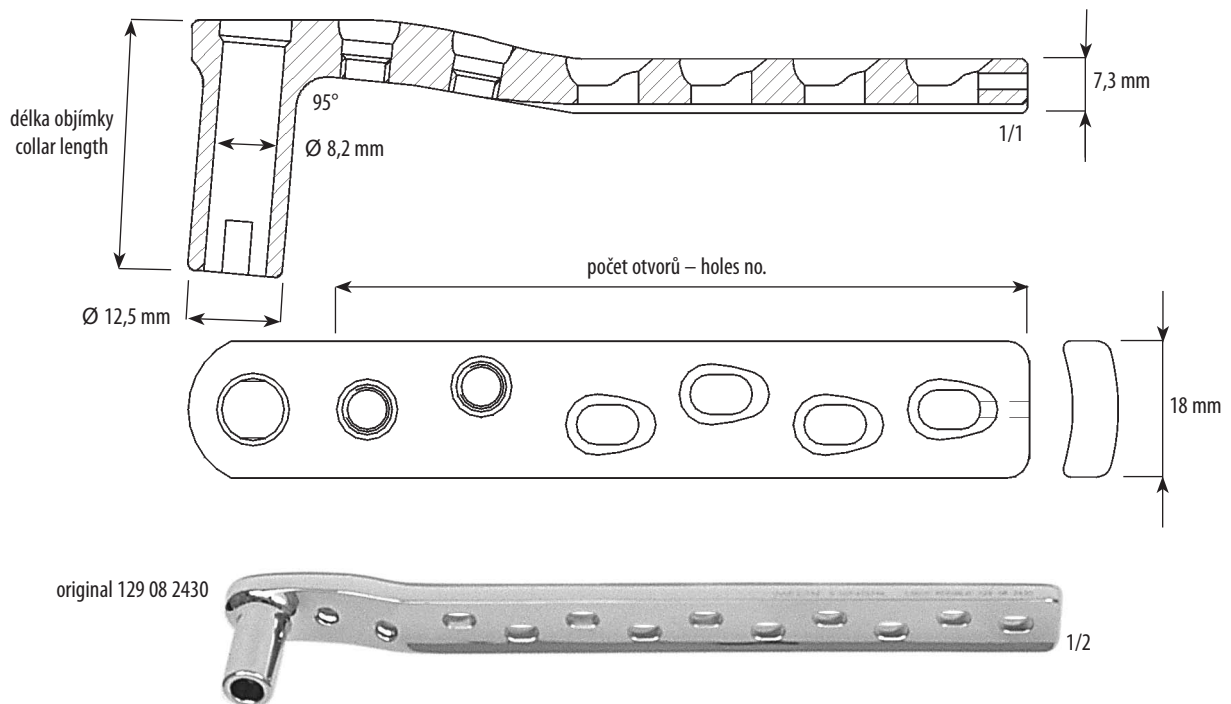
POZNÁMKY: Pro tyto kyčelní dlahy se používají kortikální šrouby HA 4,5.  
NOTES: For these hip plates use cortical screws HA 4,5.



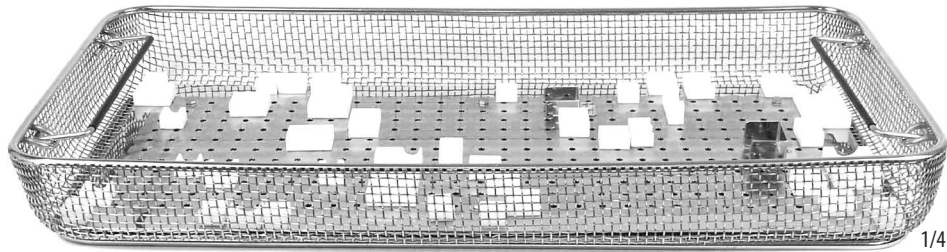


**129 08 3560**  
100 mm

**POZNÁMKY:** Tato dlahá se používá ve spojení s kyčelními dlahami MEDIN. Dlahy 129 08 3560 lze použít pro dvou a více otvorové kyčelní dlahy.  
**NOTES:** This plate is used together with hip plates MEDIN. Plate 129 08 3560 can be used for hip plates with 2 or more holes.

DLAHY KOLENNÍ  
KNEE PLATES

		počet otvorů holes no.	objímka collar
<b>129 08 2400</b>	95°	6	1"
<b>129 08 2410</b>	95°	8	1"
<b>129 08 2420</b>	95°	10	1"
<b>129 08 2430</b>	95°	12	1"

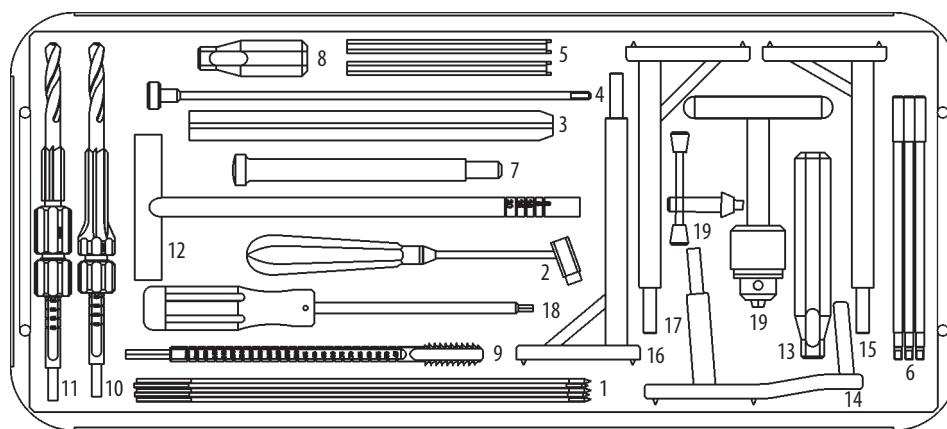


1/4

**129 79 9610**

síto – sieve

500 × 210 mm



1/4

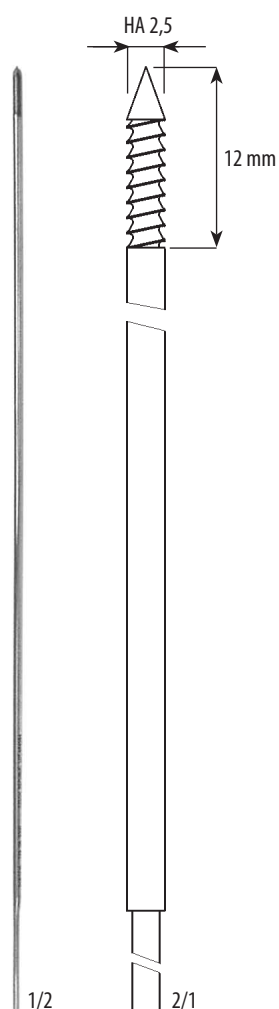
**139 09 0022**

soubor – set

			počet ks – number of pcs
1	<b>129 08 3300</b>	VODÍCÍ DRÁT HA 2,5; 250 mm	INTRODUCING WIRE WITH CORTICAL THREAD 2,5; 250 mm 5
2	<b>129 08 3680</b>	VRTACÍ POUZDRO; 184 mm	DRILL SLEEVE; 184 mm 1
3	<b>129 08 3700</b>	MĚŘÍTKO; 200 mm	RULE; 200 mm 1
4	<b>129 08 3710</b>	ŠROUB NA VYJÍMÁNÍ SKLUZNÝCH ŠROUBŮ; 244 mm	SCREW FOR EXTRACTION; 244 mm 1
5	<b>129 08 3720</b>	ZAVÁDĚCÍ STOPKA; průměr 5 mm; 112 mm	GUIDE SHAFT; diameter 5 mm; 112 mm 2
6	<b>129 08 3730</b>	SPOJOVACÍ ŠROUB; M 4; 137 mm	CONNECTION SCREW; M 4; 137 mm 3
7	<b>129 08 3740</b>	NARAŽEČ; 145 mm	IMPACTOR; 145 mm 1
8	<b>129 08 3760</b>	STŘEDÍCÍ POUZDRO; 60 mm	CENTERING SLEEVE; 60 mm 1
9	<b>129 08 3771</b>	ZÁVITNÍK NA OSTEOSYNTÉZU; průměr 12,5 mm	TAP; diameter 12,5 mm 1
10	<b>129 08 3800</b>	VRTACÍ PŘÍPRAVEK PRO KYČEL	DRILL TIP FOR HIP 1
11	<b>129 08 3790</b>	VRTACÍ PŘÍPRAVEK PRO KOLENO	DRILL TIP FOR KNEE 1
12	<b>129 08 3820</b>	KLÍČ NA OSTEOSYNTÉZU; průměr 10,5 mm; 245 mm	INTERMEDIATE T-WRENCH; diameter 10,5 mm; 245 mm 1
13	<b>129 08 3830</b>	VODÍCÍ POUZDRO; 110 mm	GUIDE SLEEVE; 110 mm 1
14	<b>129 08 8100</b>	CÍLIČ PRO KOLENO 95°; 120 mm	KNEE AIMING DEVICE 95°; 120 mm 1
15	<b>129 08 8110</b>	CÍLIČ PRO KYČEL 135°; 162 mm	HIP AIMING DEVICE 135°; 162 mm 1
16	<b>129 08 8130</b>	CÍLIČ PRO KYČEL 140°; 161 mm	HIP AIMING DEVICE 140°; 161 mm 1
17	<b>129 08 8120</b>	CÍLIČ PRO KYČEL 150°; 162 mm	HIP AIMING DEVICE 150°; 162 mm 1
18	<b>129 79 3900</b>	ŠROUBOVÁK 3,5; 214 mm	HEXAGON SCREWDRIVER 3,5; 214 mm 1
19	<b>129 79 3990</b>	RUČNÍ SKLÍČIDLO; 116 mm	HAND CHUCK; 116 mm 1

POZNÁMKY: Síto 129 79 9610 není součástí instrumentária.

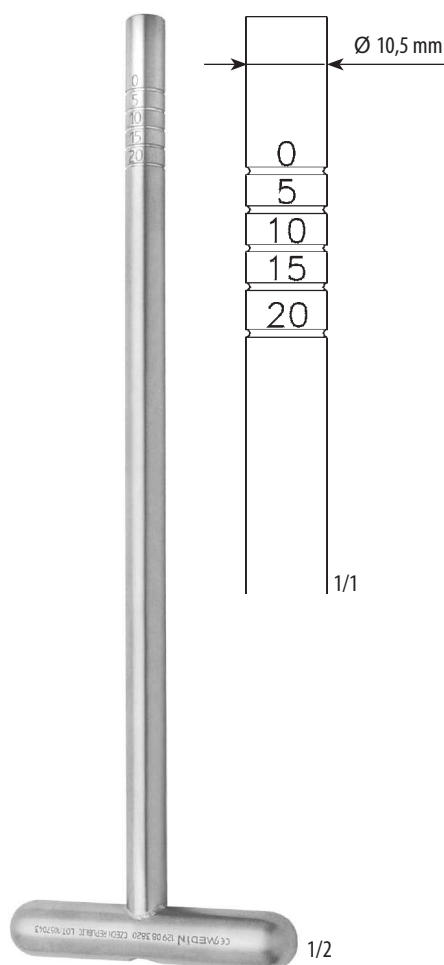
NOTES: Sieve 129 79 9610 does not enter in the set.



VODÍCÍ DRÁT S KORTIKÁLNÍM ZÁVITEM HA 2,5  
INTRODUCING WIRE WITH CORTICAL THREAD HA 2,5

**129 08 3300**

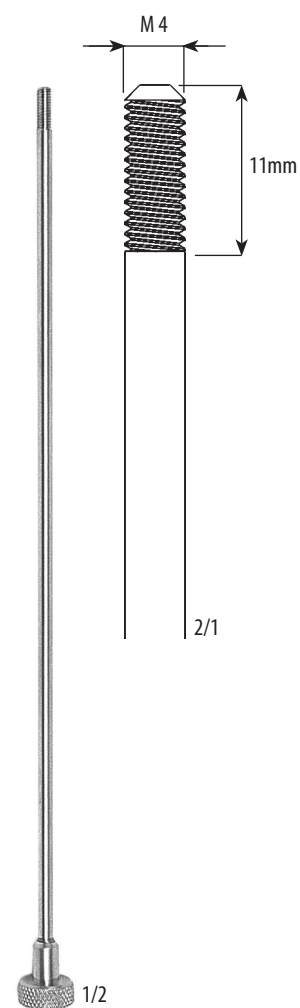
250 mm  
Ø 2,5 mm



KLÍČ NA OSTEOSYNTÉZU  
INTERMEDIATE T-WRENCH

**129 08 3820**

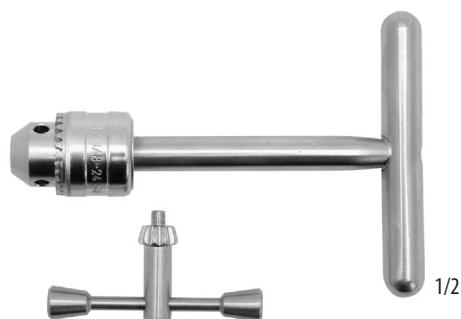
250 mm



ŠROUB NA VYJÍMÁNÍ SKLUZNÝCH ŠROUBŮ  
SCREW FOR EXTRACTION OF HIP SCREWS

**129 08 3710**

244 mm



RUČNÍ SKLÍČIDLO  
HAND CHUCK

**129 79 3990**

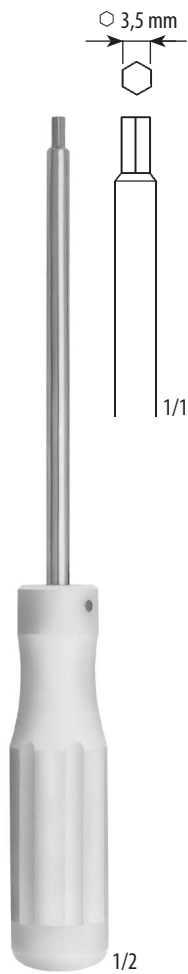
komplet – complete  
116 mm



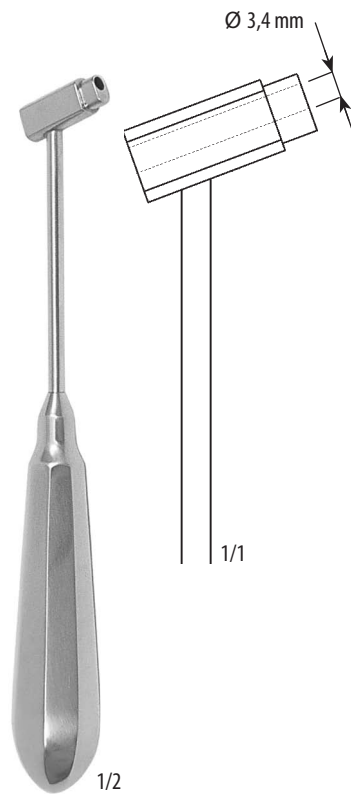
KLÍČKA  
CHUCK KEY

**129 79 4020**

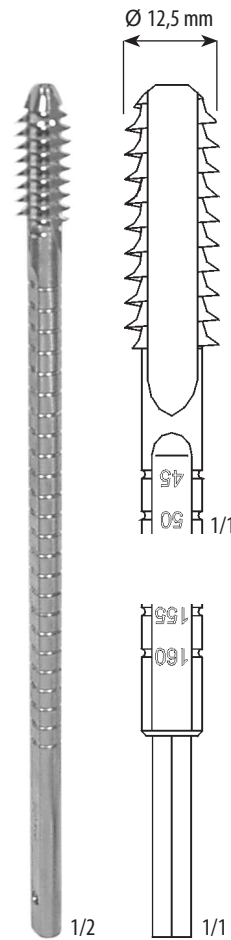
61 mm



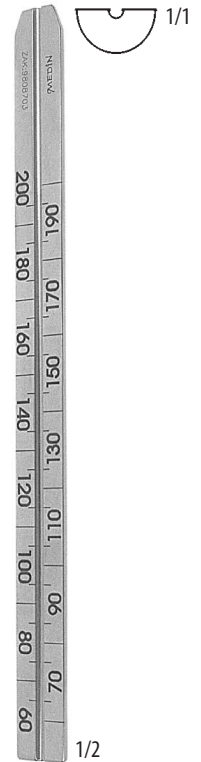
ŠROUBOVÁK  
 SCREWDRIVER  
**129 79 3900**  
 214 mm  
 šestihran – hexagonal



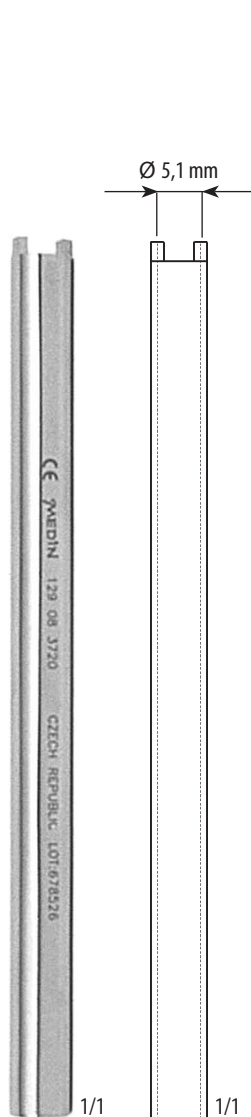
VRTACÍ POUZDRO  
 DRILL SLEEVE  
**129 08 3680**  
 184 mm



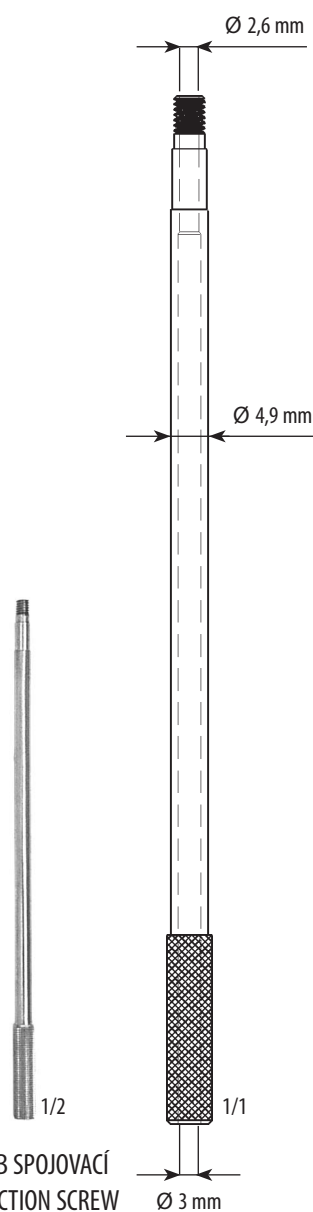
ZÁVITNÍK NA OSTEOSYNTÉZU  
 TAP  
**129 08 3771**  
 214 mm



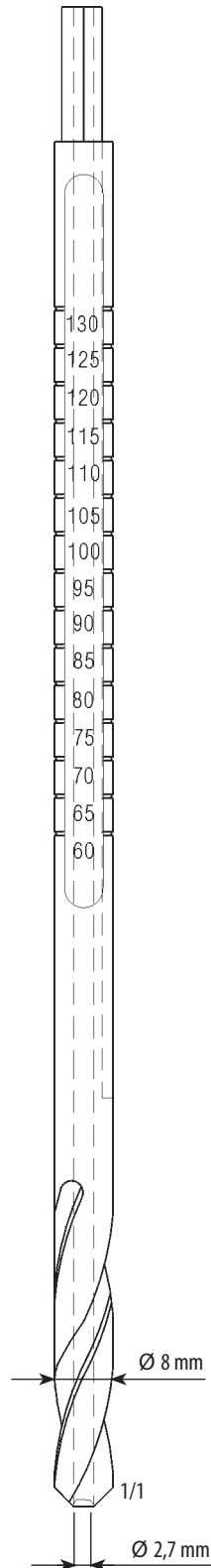
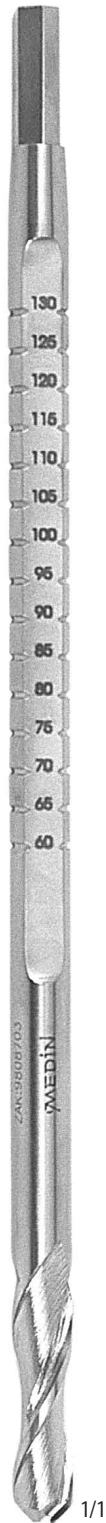
MĚŘÍTKO  
 RULE  
**129 08 3700**  
 200 mm



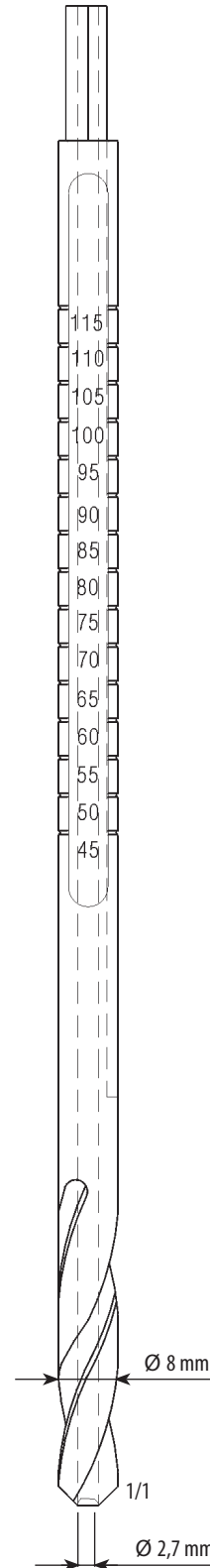
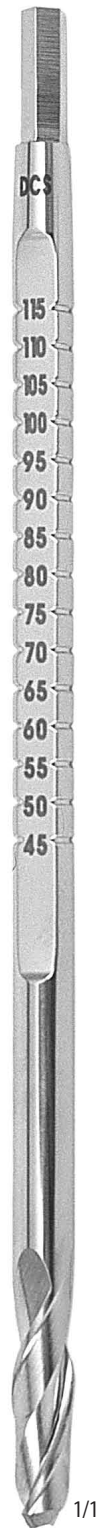
STOPKA ZAVÁDĚCÍ  
GUIDE SHAFT  
**129 08 3720**  
112 mm



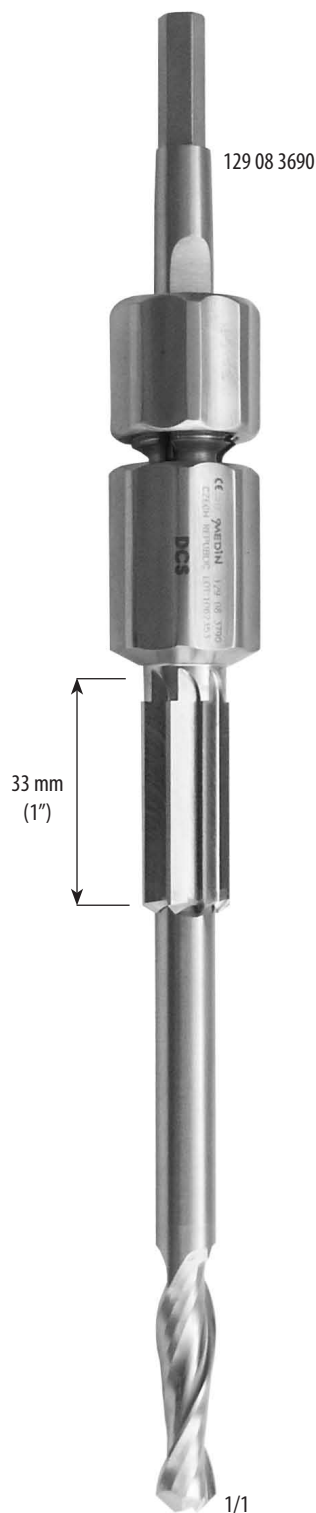
ŠROUB SPOJOVACÍ  
CONNECTION SCREW  
**129 08 3730**  
137 mm  
M4



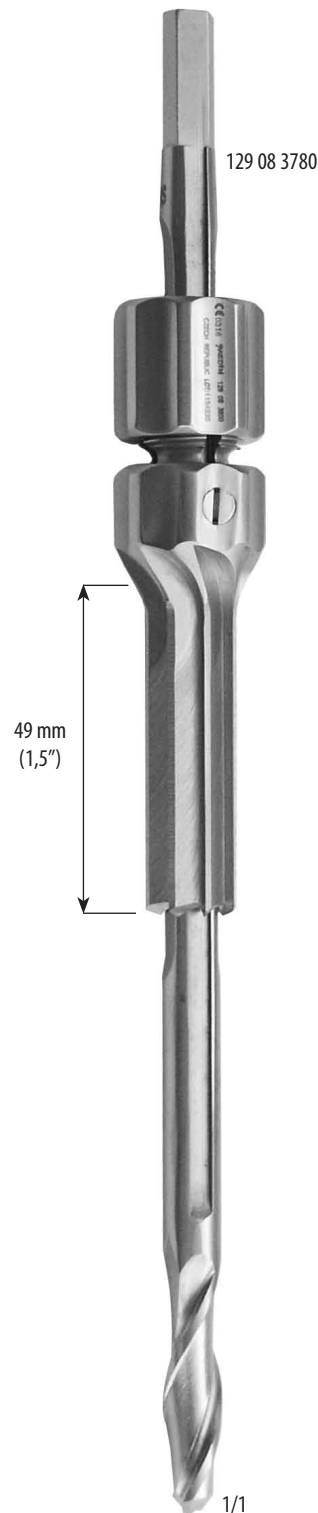
VRTÁK PRO KÝČEL  
DRILL TIP FOR HIP  
**129 08 3780**  
200 mm



VRTÁK PRO KOLENO  
DRILL TIP FOR KNEE  
**129 08 3690**  
200 mm

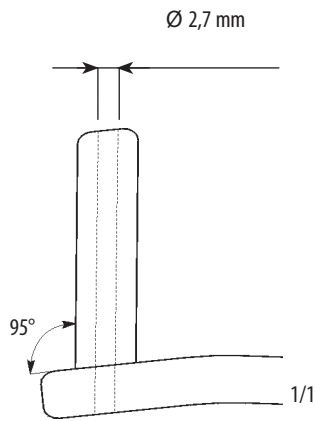
VRTACÍ PŘÍPRAVKY  
DRILLS TIPS

VRTACÍ PŘÍPRAVEK PRO KOLENO  
DRILL TIP FOR KNEE  
**129 08 3790**  
200 mm  
1"

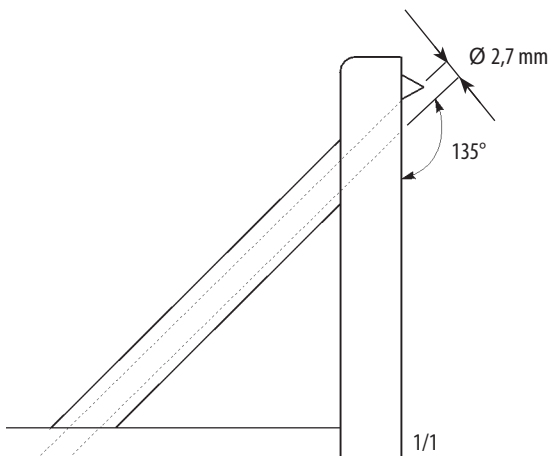


VRTACÍ PŘÍPRAVEK PRO KYČEL  
DRILL TIP FOR HIP  
**129 08 3800**  
200 mm  
1,5"

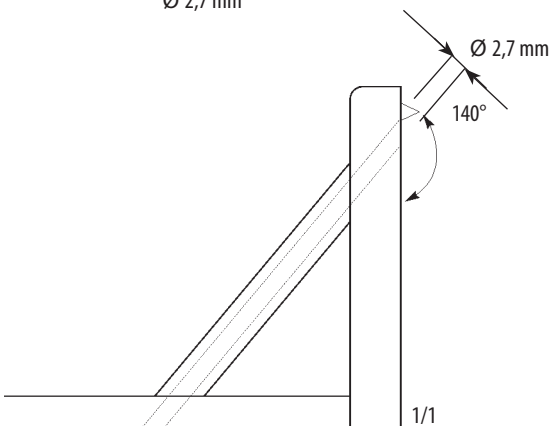
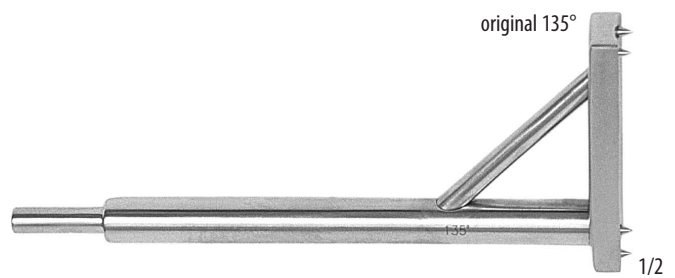




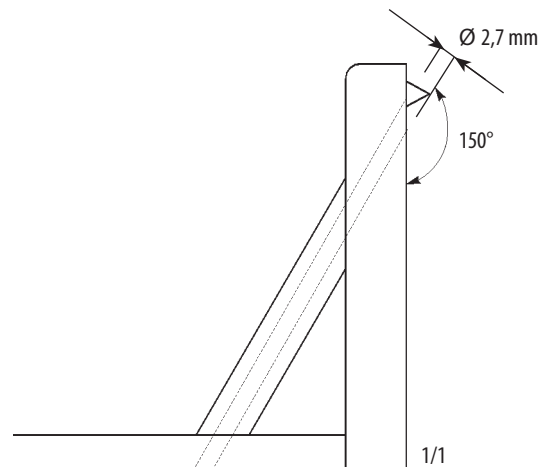
**129 08 8100**  
120 × 67 mm  
Ø 2,7 mm



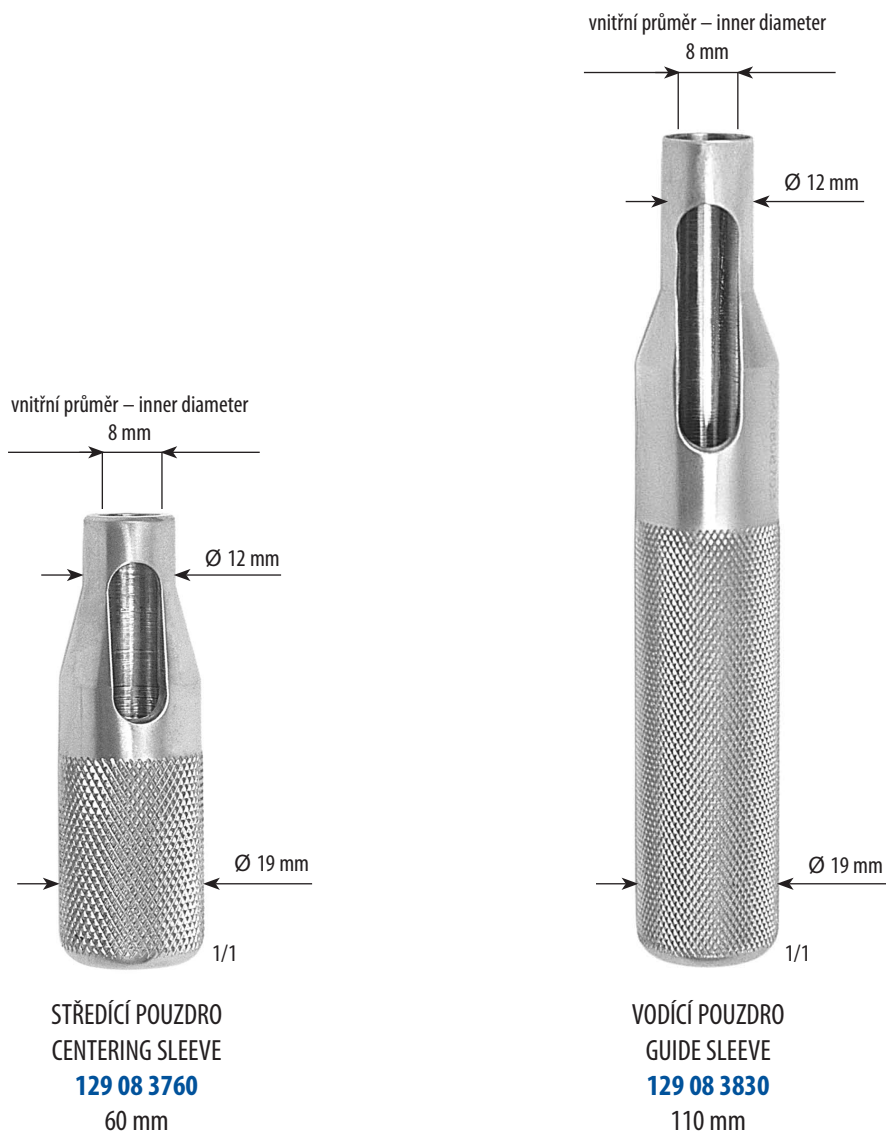
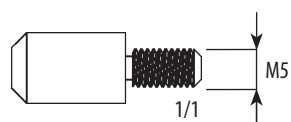
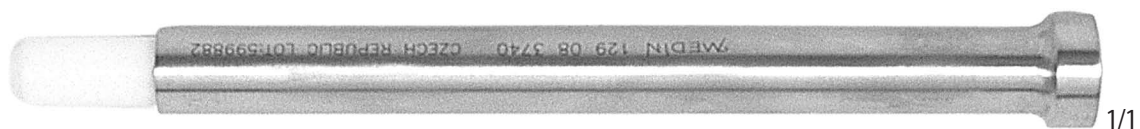
**129 08 8110**  
135°  
162 × 85 mm  
Ø 2,7 mm



**129 08 8130**  
140°  
161 × 68 mm  
Ø 2,7 mm



**129 08 8120**  
150°  
162 × 85 mm  
Ø 2,7 mm

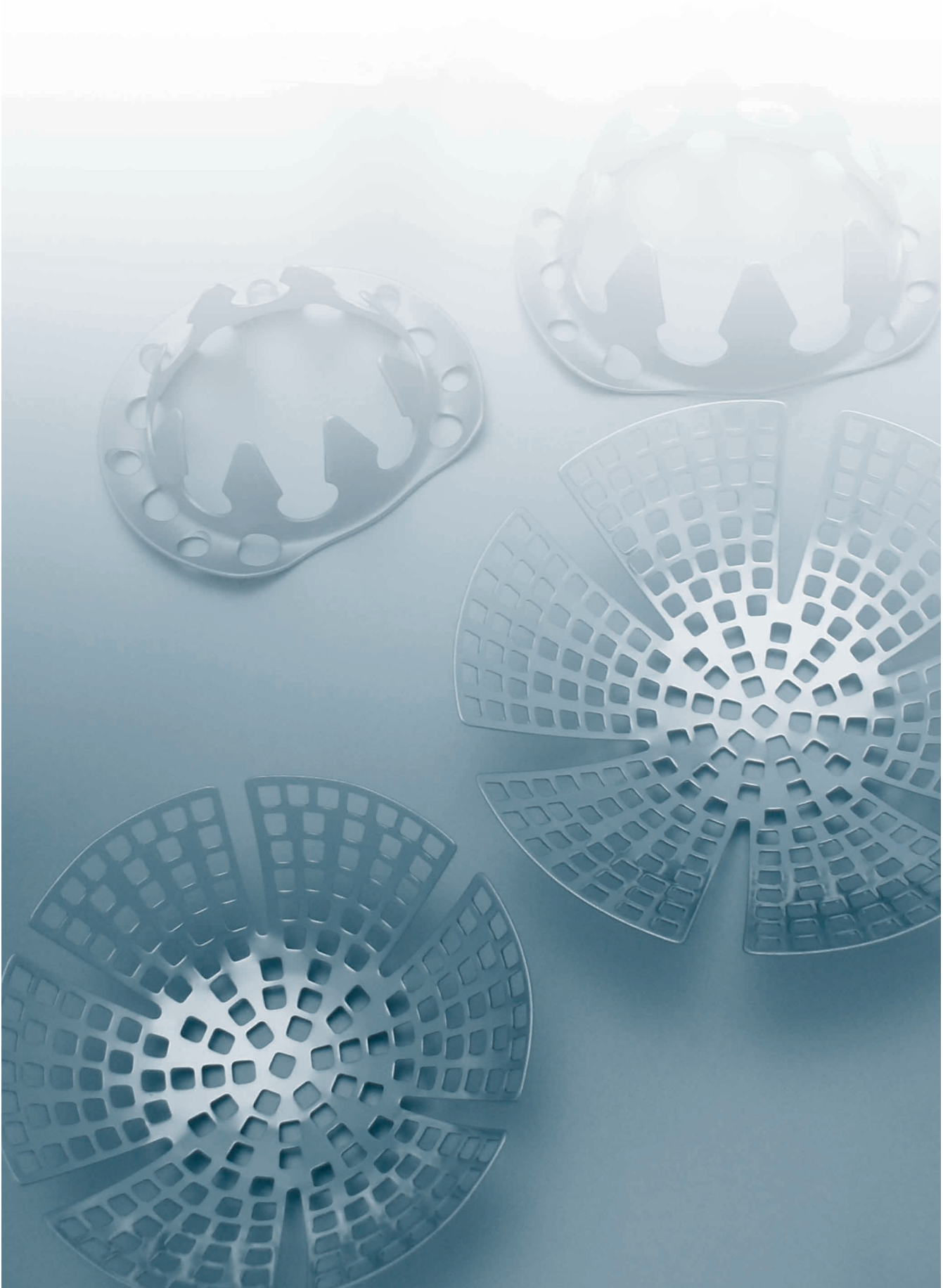
**POUZDRA  
SLEEVES**

**NARAŽEČ  
IMPACTOR**


**VLOŽKA**  
INSERT  
**129 08 3270**  
25 mm

**NARAŽEČ**  
IMPACTOR  
**129 08 3740**  
145 mm

**POZNÁMKY:** Vložka 129 08 3270 – na zvláštní objednávku.

**NOTES:** Insert 129 08 3270 – for special order.



RETENČNÍ SÍTKY	RETENTIVE RETICLES	227
RETENČNÍ KOŠÍKY	RETENTIVE CUPS	228
SÍTKY ACETABULÁRNÍ	ACETABULAR RETICLES	229

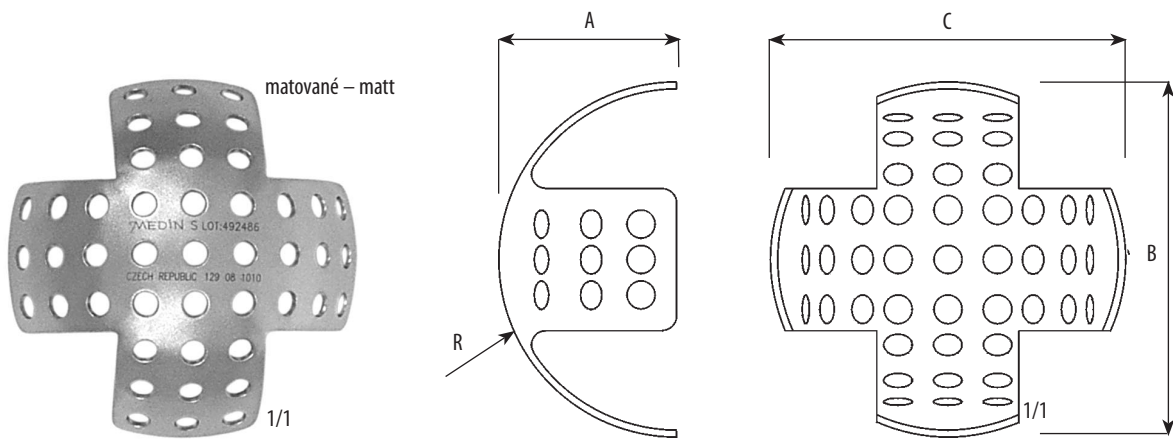

**129 08 1000**

Fig. 1

**129 08 1000**

Fig. 1

 A  
 19,5 mm

 B  
 47 mm

 C  
 47 mm

 R  
 27 mm

**129 08 1010**

Fig. 2

 A  
 32,0 mm

 B  
 51 mm

 C  
 86 mm

 R  
 24 mm

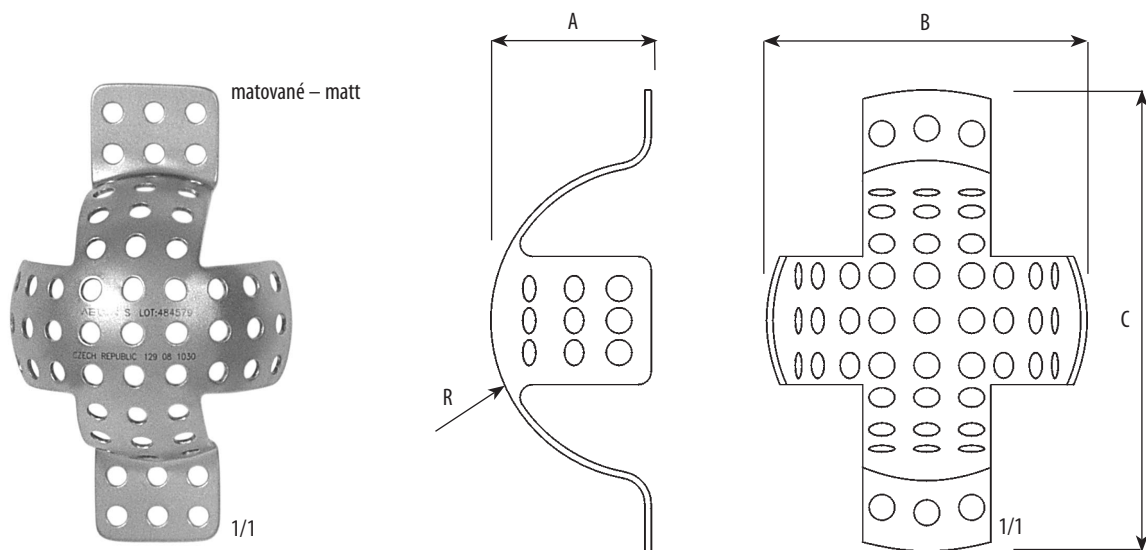
 RETENČNÍ SÍTKY S OKRAJEM  
 RETENTIVE RETICLES WITH EDGE

**129 08 1020**

Fig. 3

**129 08 1020**

Fig. 3

 A  
 19,5 mm

 B  
 47 mm

 C  
 61 mm

 R  
 27 mm

**129 08 1030**

Fig. 4

 A  
 28,0 mm

 B  
 48 mm

 C  
 79 mm

 R  
 24 mm

**POZNÁMKY:** Sítky se používají při aloplastice kyčelního kloubu defektního dna acetabula pro zábranu protruze polyetylenové jamky do pánve.

**NOTES:** Reticles are used by the alloplastic of defective bottom of acetabulum of hip joint for prevention of PE cotyle from protusion into pelvis.

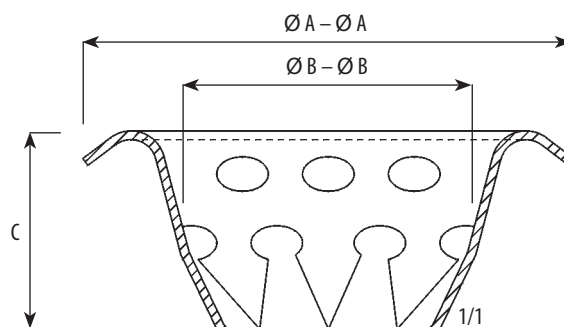
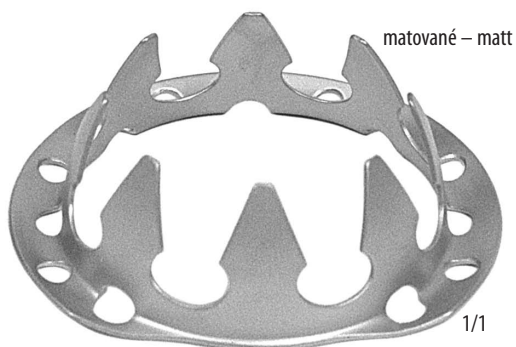
**RETENČNÍ KOŠÍKY NA PROTRUZI ACETABULA**  
**RETENTIVE CUPS FOR ACETABULAR PROTUSION**
**129 09 3260**

Fig. 1

**129 09 3260**

Fig. 1

Ø A

65 mm

Ø B

44 mm

C

20 mm

**129 09 3270**

Fig. 2

70 mm

50 mm

23 mm

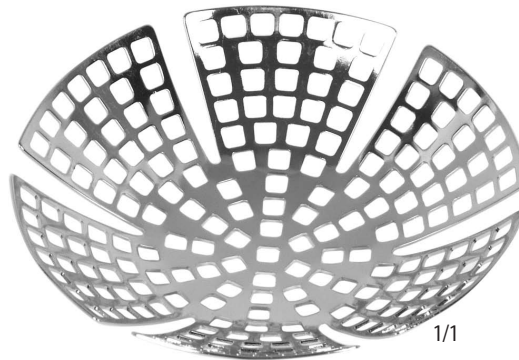
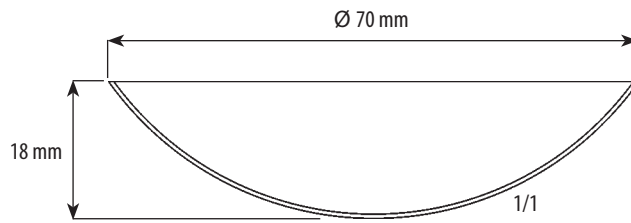
**129 09 3280**

Fig. 3

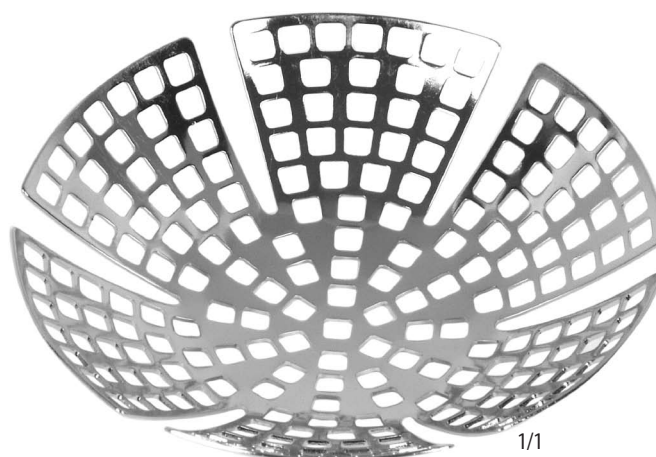
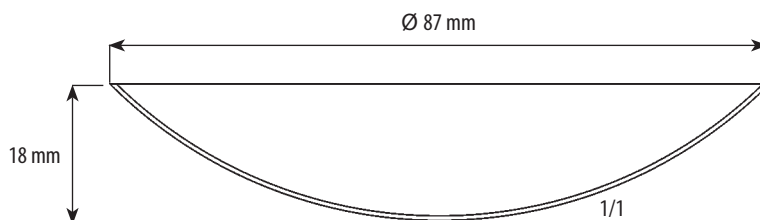
75 mm

54 mm

25 mm



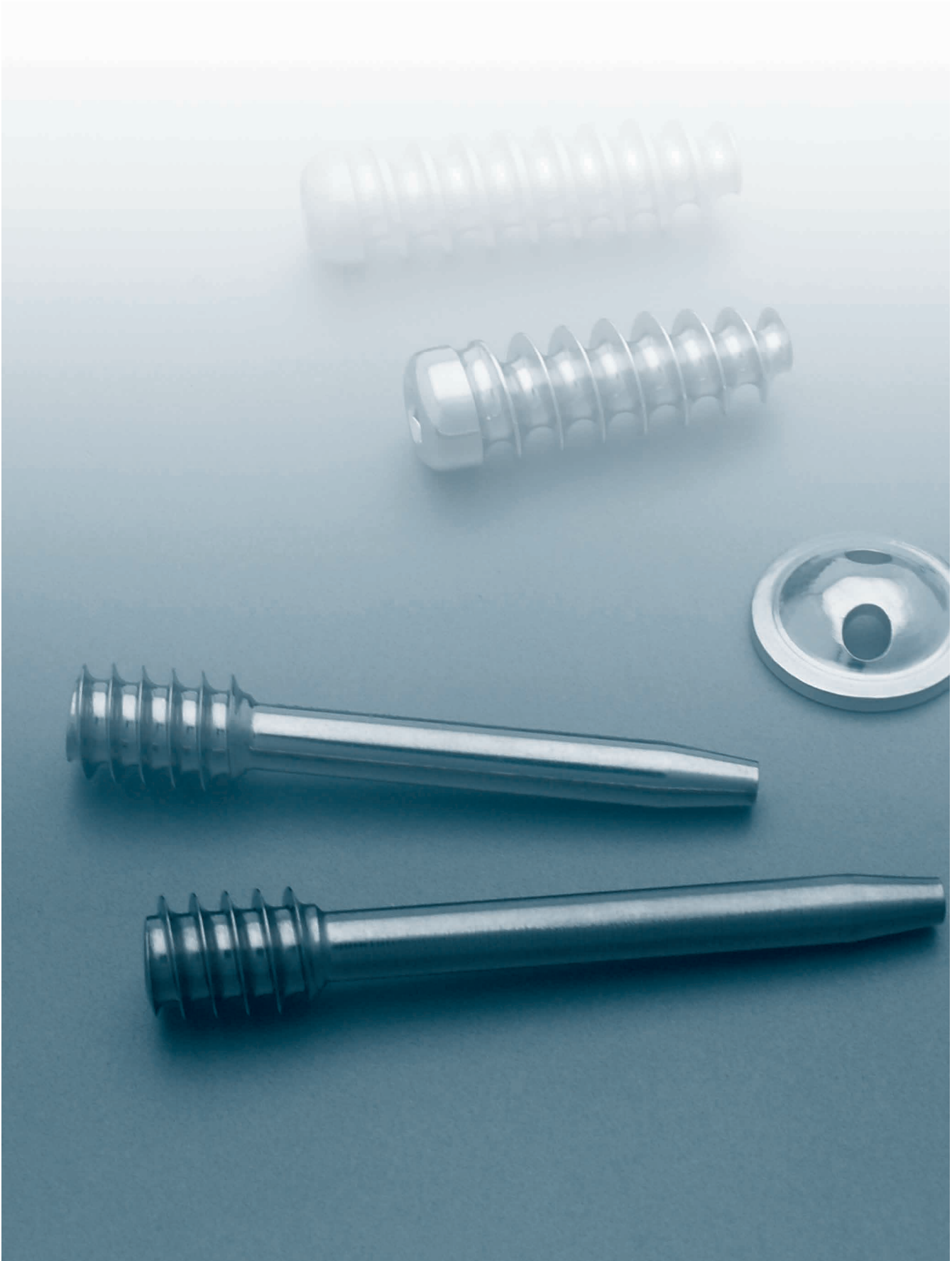
**129 77 0600**  
síla – thickness  
0,56 mm



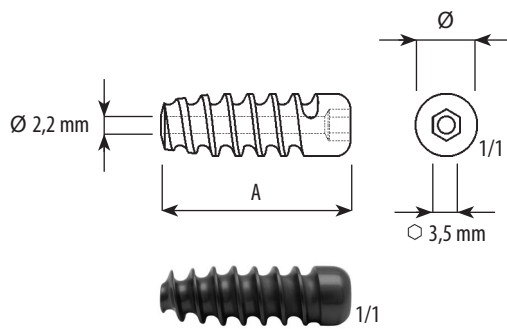
**129 77 0630**  
síla – thickness  
0,56 mm





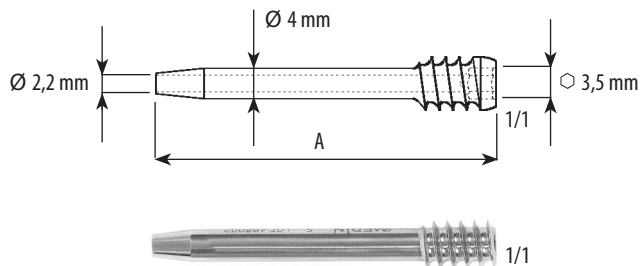


IMPLANTÁTY PRO REKONSTRUKCI ACL A PCL	IMPLANTS FOR RECONSTRUCTION OF ACL AND PCL	233
CÍLIČ PRO REKONSTRUKCI ACL A PCL	AIMING DEVICE FOR RECONSTRUCTION OF ACL AND PCL	234
INSTRUMENTÁRIUM PRO REKONSTRUKCI ACL A PCL	INSTRUMENTS FOR RECONSTRUCTION OF ACL AND PCL	235–240


**129 77 0773**

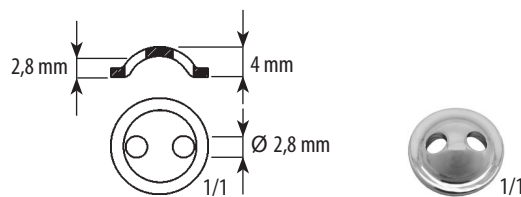
25 mm

	A	Ø	barva	colour
<b>129 77 0703</b>	20 mm	6 mm	modrá	blue
<b>129 77 0713</b>	25 mm	6 mm	modrá	blue
<b>129 77 0723</b>	30 mm	6 mm	modrá	blue
<b>129 77 0733</b>	20 mm	7 mm	žlutá	yellow
<b>129 77 0743</b>	25 mm	7 mm	žlutá	yellow
<b>129 77 0753</b>	30 mm	7 mm	žlutá	yellow
<b>129 77 0763</b>	20 mm	8 mm	fialová	purple
<b>129 77 0773</b>	25 mm	8 mm	fialová	purple
<b>129 77 0783</b>	30 mm	8 mm	fialová	purple
<b>129 77 0793</b>	20 mm	9 mm	zelená	green
<b>129 77 0803</b>	25 mm	9 mm	zelená	green
<b>129 77 0813</b>	30 mm	9 mm	zelená	green
<b>129 77 0823</b>	35 mm	9 mm	zelená	green
<b>129 77 0833</b>	40 mm	9 mm	zelená	green

 ŠROUBY FIXAČNÍ HB 7  
 FIXATION SCREWS HB 7

**129 77 0893**

45 mm

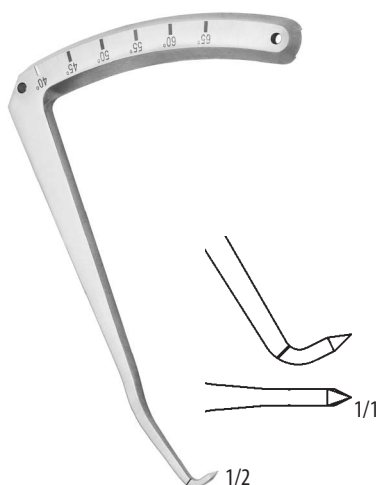
	A
<b>129 77 0883</b>	40 mm
<b>129 77 0893</b>	45 mm
<b>129 77 0903</b>	50 mm

 SPONA  
 CLIP

**129 77 0923**

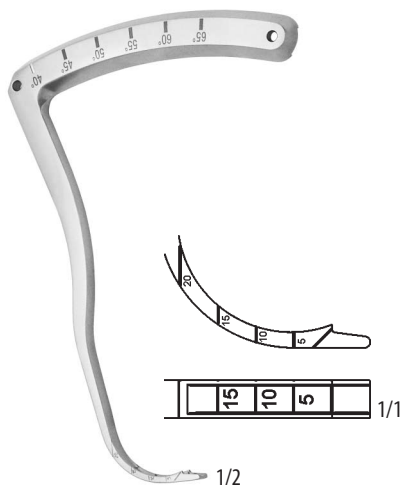
Ø 12,7 mm

**CÍLIČ PRO REKONSTRUKCI ACL A PCL**  
**AIMING DEVICE FOR RECONSTRUCTION OF ACL AND PCL**

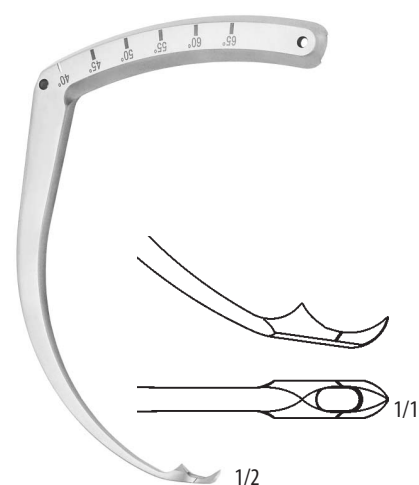

1/2

**DRŽADLO**  
**HANDLE**  
**129 11 0510**


1/2

**RAMENO ACL ELBOW**  
**ACL ELBOW AIMER**  
**129 11 0520**


1/2

**RAMENO PCL TIBIAL**  
**PCL TIBIAL AIMER**  
**129 11 0530**


1/2

**RAMENO PCL FEMORAL**  
**PCL FEMORAL AIMER**  
**129 11 0540**
**CÍLIČ ACL/PCL**  
**AIMING DEVICE ACL/PCL**
**129 11 0500**

komplet – complete

**129 11 0510**

DRŽADLO

HANDLE

počet ks – number of pcs

1

**129 11 0520**

RAMENO ACL ELBOW

ACL ELBOW AIMER

1

**129 11 0530**

RAMENO PCL TIBIAL

PCL TIBIAL AIMER

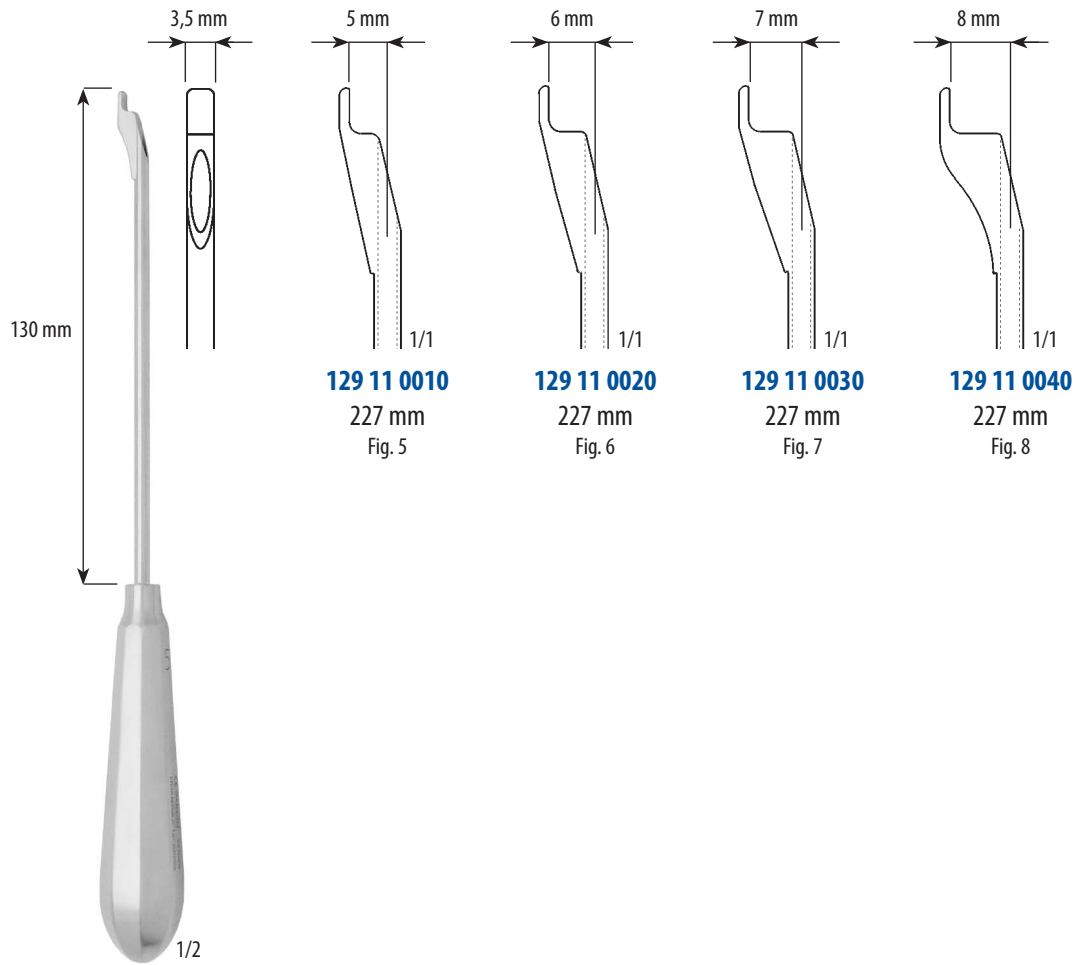
1

**129 11 0540**

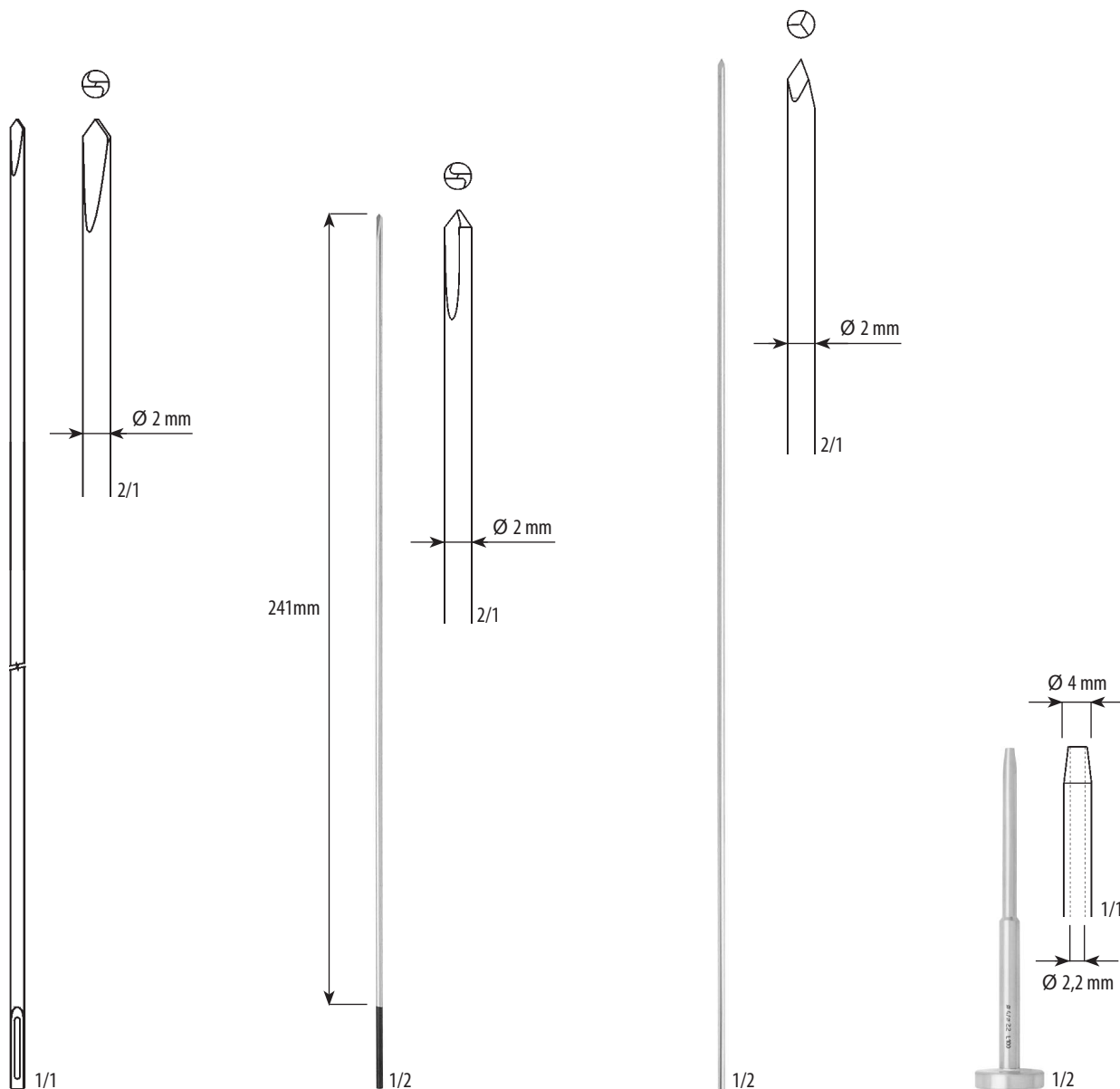
RAMENO PCL FEMORAL

PCL FEMORAL AIMER

1



CÍLIČ TIBIA-FEMUR  
AIMING DEVICE TIBIA-FEMUR  
**129 11 0040**  
227 mm  
Fig. 8

VODÍCÍ DRÁT S OUŠKEM  
INTRODUCING WIRE**129 09 3190**

450 mm

PCL VODÍCÍ DRÁT  
INTRODUCING WIRE**129 11 0120**

266 mm

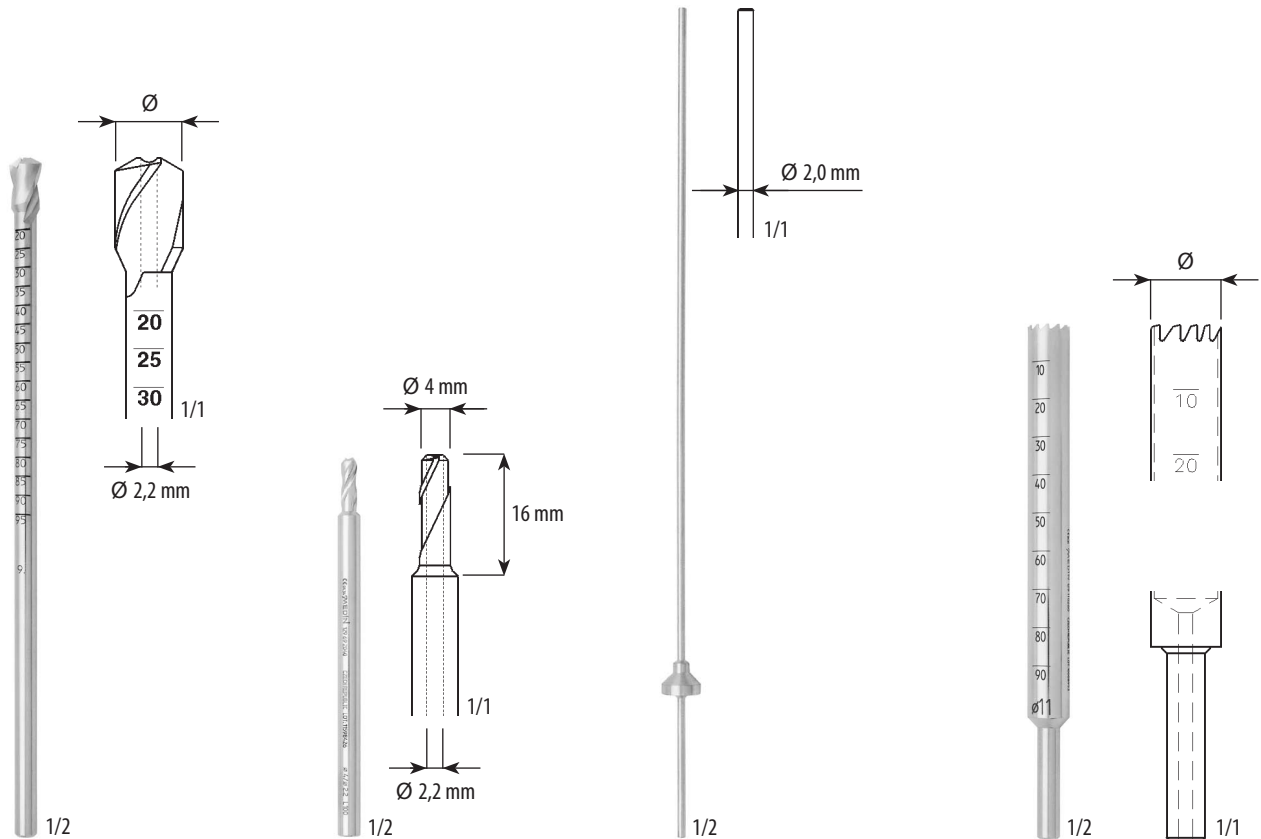
KIRSCHNERŮV DRÁT  
KIRSCHNER WIRE**129 09 3030**

300 mm

DILATÁTOR  
DILATOR**129 69 2050**100 mm  
 $\varnothing 4 \text{ mm}$ 

POZNÁMKY: Vodící dráty a kirschnerův drát: balení 10 ks. Vodící dráty jsou určeny pro vrtáky pro koleno s otvorem: 129 08 3320 ÷ 129 08 3260.

NOTES: Introducing wires and kirschner wire: packing 10 pcs. Introducing wires are appointed for knee drills with hole: 129 08 3320 ÷ 129 08 3260.


 VRTÁK PRO KOLENO S OTVOREM  
 KNEE DRILL WITH HOLE

**129 08 3220**

180 mm

	Ø
<b>129 08 3320</b>	5,0 mm
<b>129 08 3200</b>	6,0 mm
<b>129 08 3250</b>	7,0 mm
<b>129 08 3210</b>	8,0 mm
<b>129 08 3220</b>	9,0 mm
<b>129 08 3230</b>	10,0 mm
<b>129 08 3240</b>	11,0 mm
<b>129 08 3260</b>	12,0 mm

 VRTÁK  
 DRILL

**129 69 2040**

100 mm

Ø 6 mm

 VODIČ PRO FRÉZU  
 CUTTER INTRODUCER

**129 11 0300**

220 mm

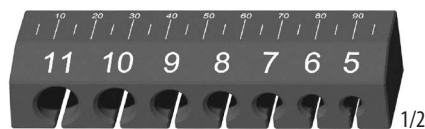
	pro průměr frézy for diameter of cutter
<b>129 11 0310</b>	7,0 mm
<b>129 11 0270</b>	8,0 mm
<b>129 11 0280</b>	9,0 mm
<b>129 11 0290</b>	10,0 mm
<b>129 11 0300</b>	11,0 mm

 DUTÁ FRÉZA  
 HOLLOW CUTTER

**129 11 0260**

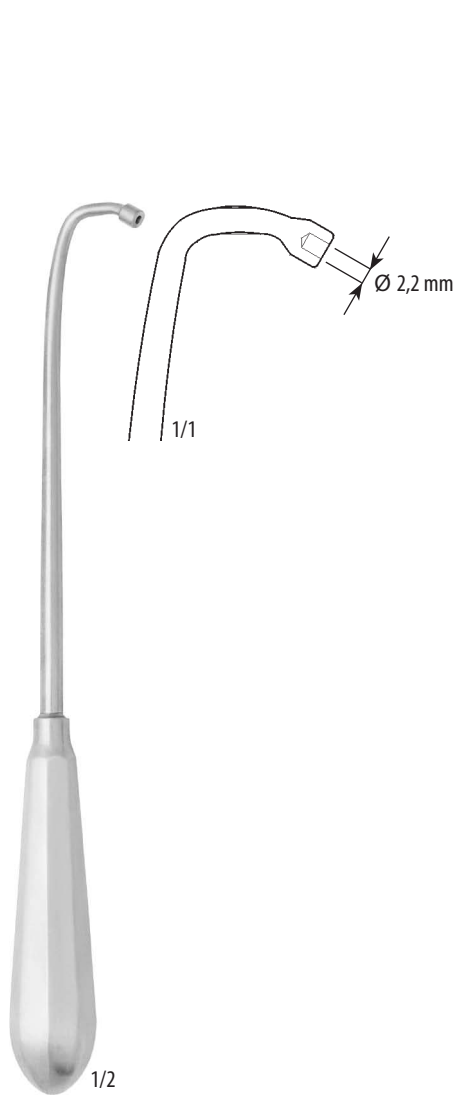
135 mm

	Ø
<b>129 11 0220</b>	7,0 mm
<b>129 11 0230</b>	8,0 mm
<b>129 11 0240</b>	9,0 mm
<b>129 11 0250</b>	10,0 mm
<b>129 11 0260</b>	11,0 mm

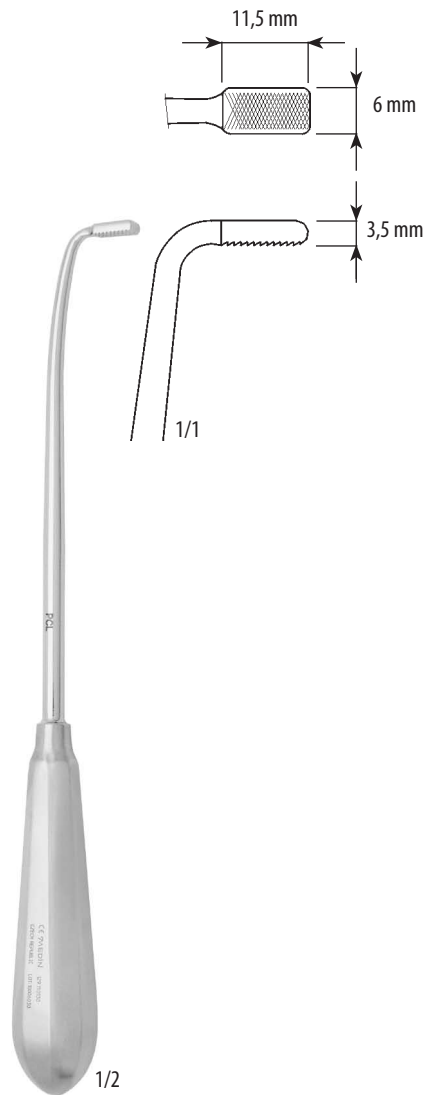

 MĚŘIČ PRŮMĚRU ŠTĚPU  
 GRAFT'S DIAMETER MEASURING GAUGE

**129 11 0360**

100 × 25 × 20 mm



PCL CHRÁNIČ  
PCL PROTECTOR  
**129 11 0100**  
233 mm



PCL PILNÍK  
PCL RASP  
**129 11 0130**  
228,5 mm

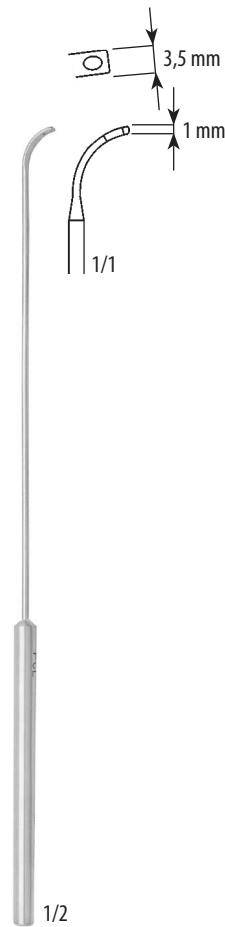


PCL KYRETA  
PCL CURETTE  
**129 11 0140**  
228,5 mm





PCL RAŠPLE  
PCL RASP  
**129 11 0150**  
227 mm



PCL NOSIČ VLÁKEN  
PCL FIBER TRANSMITTER  
**129 11 0180**  
210 mm



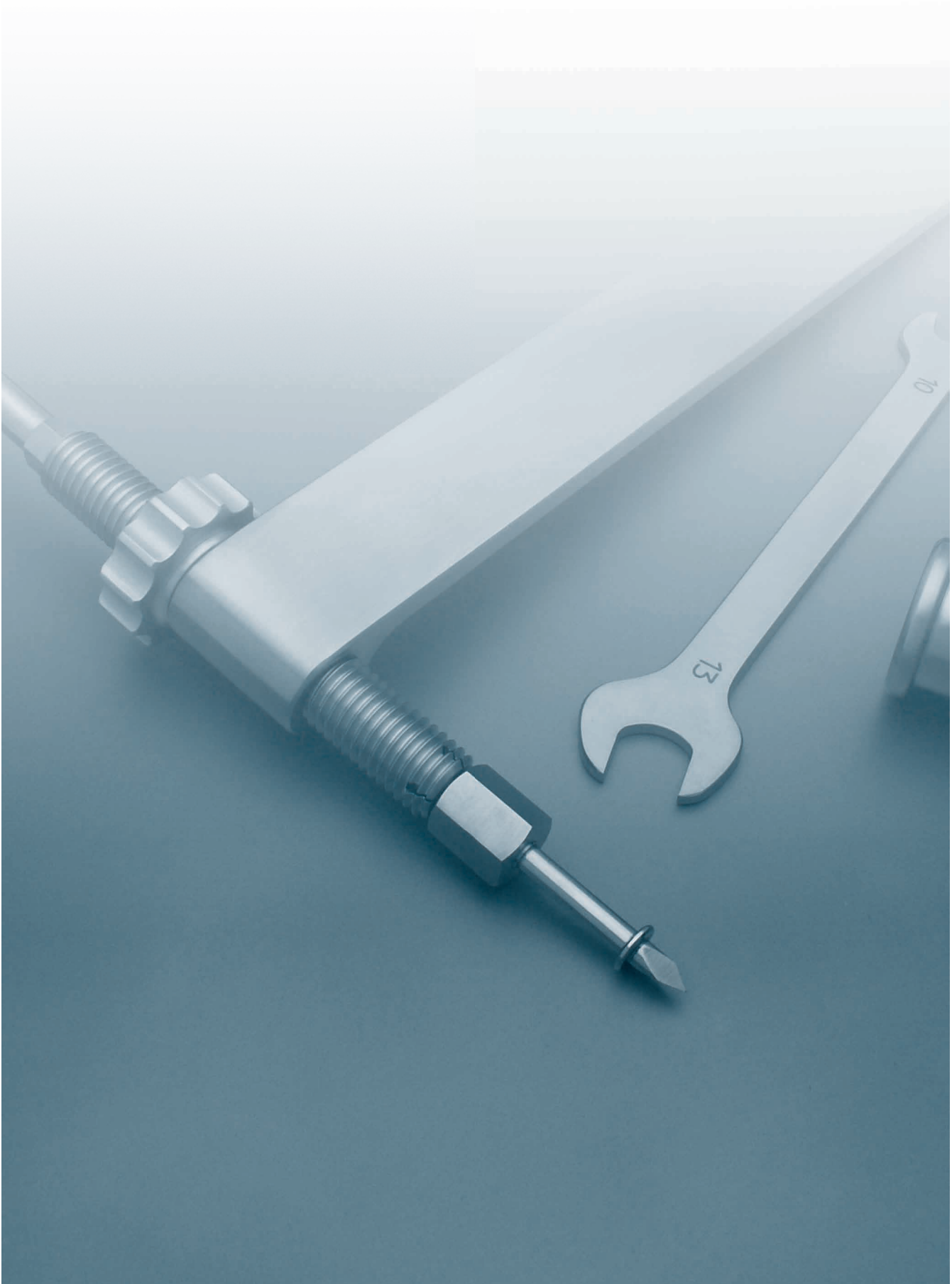
PCL VYTAHOVAČ VLÁKEN  
PCL FIBER EXTRACTOR  
**129 11 0190**  
210 mm



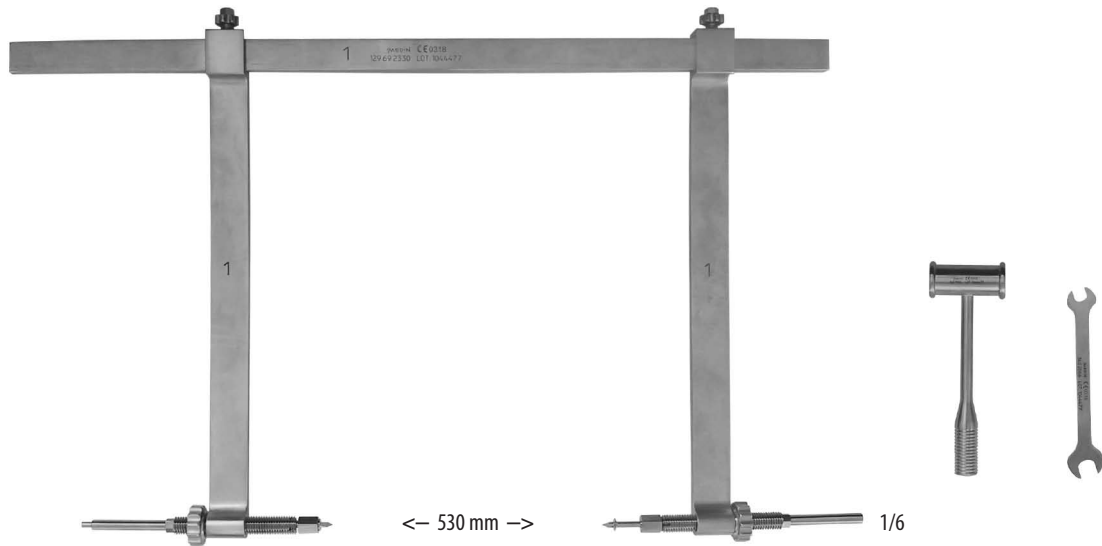
ZATLOUKAČ KOSTNÍCH ŠTĚPŮ  
BONE GRAFT PUNCH  
**128 99 0098**  
210 mm



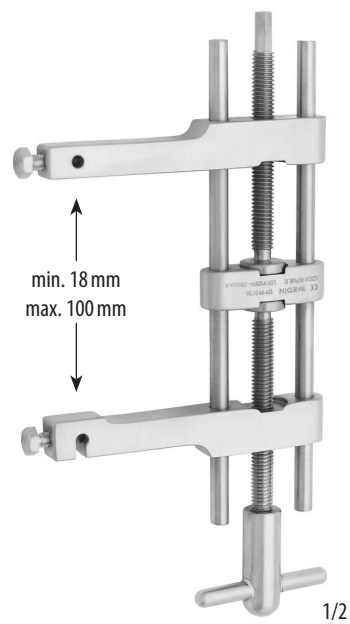
ŠROUBOVÁK KANYLOVANÝ  
CANNULATED SCREWDRIVER  
**129 79 9010**  
šestihran – hexagonal  
224 mm



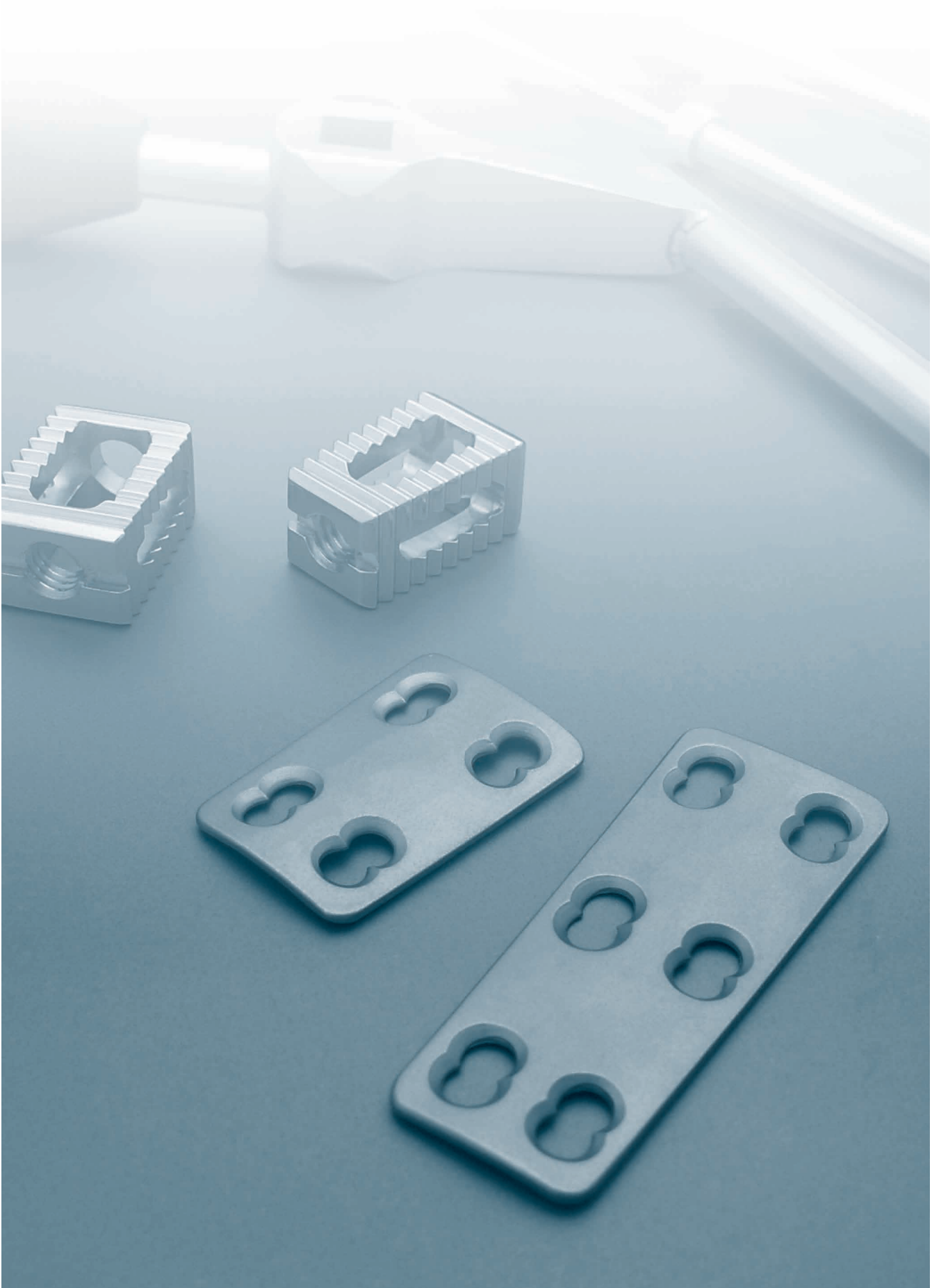
SVORKA PÁNEVNÍ	PELVIC CLAMP	243
DISTRAKTOR PATNÍ	CALCANEAN DISTRACTOR	244



**129 69 2330**  
komplet – complete

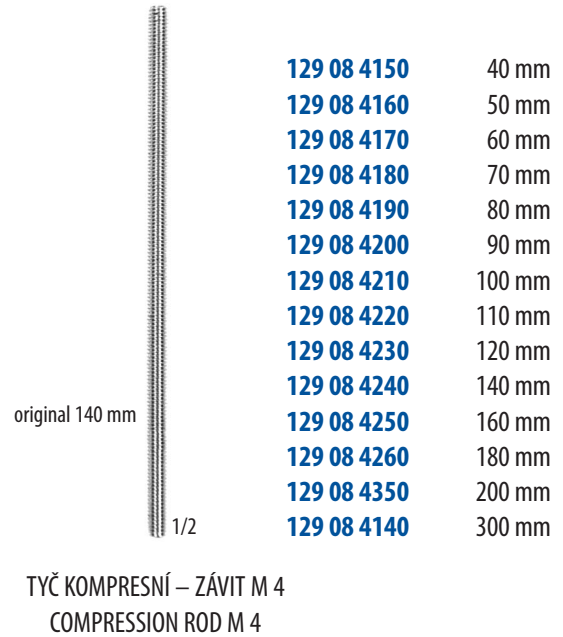
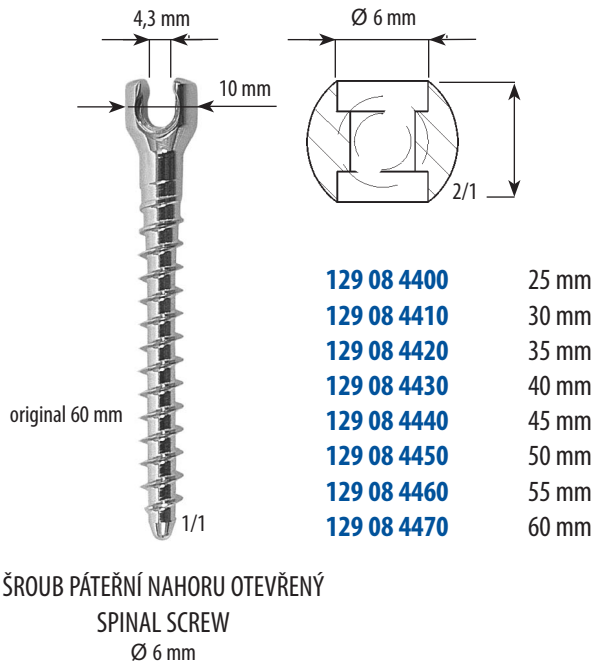
DISTRAKTOR PATNÍ  
CALCANEAN DISTRACTOR**129 99 0730**

160 mm



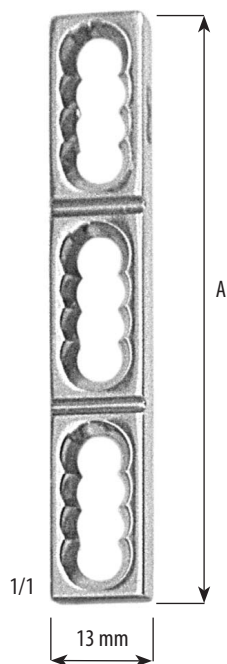
IMPLANTÁTY PRO VDS A VDK SYSTÉM OPERACE PÁTEŘE	IMPLANTS FOR VDS AND VDK SPINAL OPERATION SYSTEM	247–249
INSTRUMENTÁRIUM PRO VDS A VDK	INSTRUMENTS FOR VDS A VDK	250–253
MEZITĚLOVÉ ROZPĚRKY – VÁLCOVÉ	INVERTEBRAL CAGES – CYLINDRICAL	254–255
MEZITĚLOVÉ ROZPĚRKY – VÁLCOVÉ INSTRUMENTÁRIUM	INVERTEBRAL CAGES – CYLINDRICAL – INSTRUMENTS	256–259
MEZITĚLOVÉ ROZPĚRKY – HRANOLOVITÉ	INVERTEBRALCAGES – PRISM	260–261
MEZITĚLOVÉ ROZPĚRKY – HRANOLOVITÉ INSTRUMENTÁRIUM	INVERTEBRAL CAGES – PRISM – INSTRUMENTS	262–264
IMPLANTÁTY PRO OPERACI KRČNÍ PÁTEŘE	IMPLANTS FOR CERVICAL SPINE OPERATIONS	265
INSTRUMENTÁRIUM PRO OPERACE KRČNÍ PÁTEŘE	INSTRUMENTS FOR CERVICAL SPINE OPERATIONS	266–268
INSTRUMENTÁRIUM PRO OPERACE PÁTEŘE	INSTRUMENTS FOR SPINAL OPERATIONS	269–278





**POZNÁMKY:** Pro zavedení šroubu nutno použít šroubovák 129 79 3920.  
**NOTES:** For screw introducing use the screwdriver 129 79 3920.



DLAHY PÁTEŘNÍ  
SPINAL PLATES

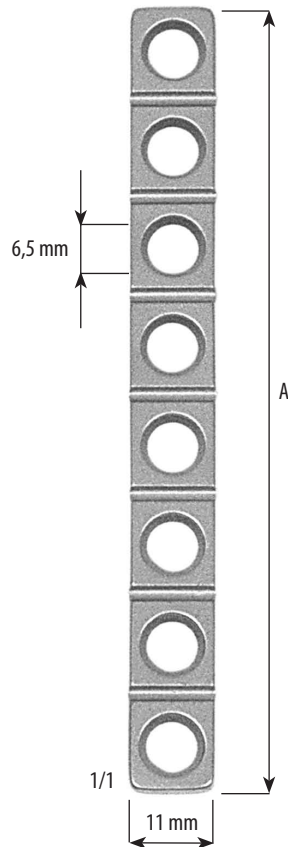
	A	počet otvorů number of holes
<b>129 77 1070</b>	52 mm	2
<b>129 77 1080</b>	78 mm	3
<b>129 77 1090</b>	104 mm	4
<b>129 77 1100</b>	130 mm	5
<b>129 77 1110</b>	156 mm	6
<b>129 77 1120</b>	182 mm	7
<b>129 77 1130</b>	208 mm	8
<b>129 77 1140</b>	234 mm	9

**129 77 1080**

78 mm

síla – thickness

5,5 mm



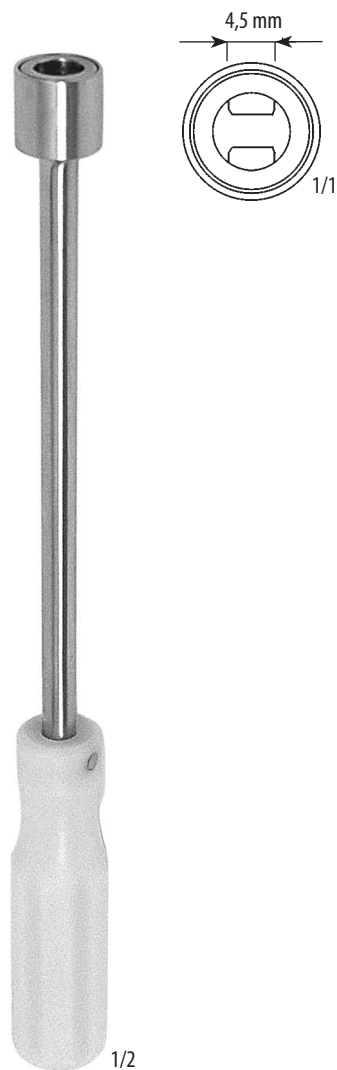
	A	počet otvorů number of holes
<b>129 08 1300</b>	38 mm	3
<b>129 08 1310</b>	51 mm	4
<b>129 08 1320</b>	64 mm	5
<b>129 08 1330</b>	77 mm	6
<b>129 08 1340</b>	90 mm	7
<b>129 08 1350</b>	103 mm	8
<b>129 08 1360</b>	116 mm	9
<b>129 08 1370</b>	129 mm	10
<b>129 08 1380</b>	142 mm	11
<b>129 08 1390</b>	155 mm	12
<b>129 08 1400</b>	168 mm	13
<b>129 08 1650</b>	181 mm	14
<b>129 08 1660</b>	194 mm	15
<b>129 08 1670</b>	207 mm	16
<b>129 08 1680</b>	220 mm	17
<b>129 08 1690</b>	233 mm	18
<b>129 08 1700</b>	246 mm	19

**129 08 1350**

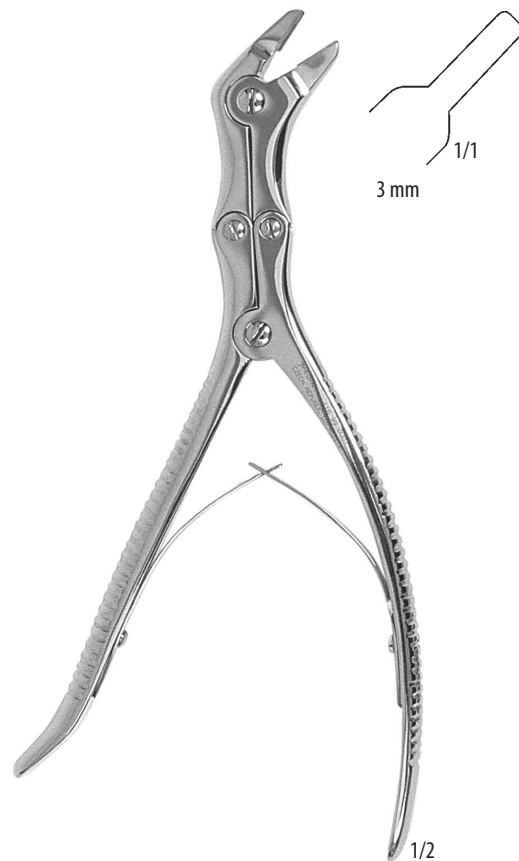
103 mm

síla – thickness

5,5 mm



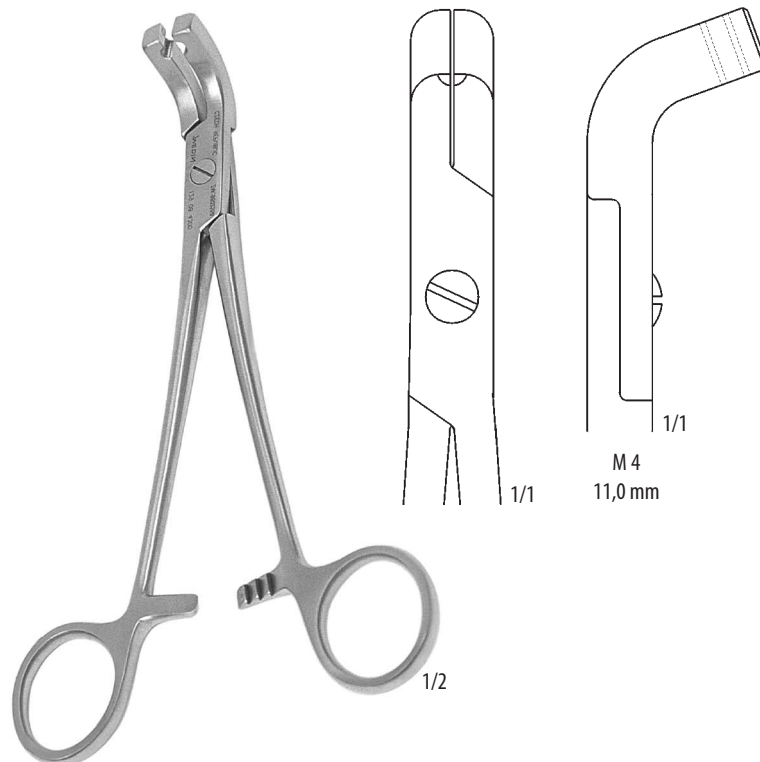
MECHANICKÝ ŠROUBOVÁK  
SCREWDRIVER  
**129 79 3920**  
265 mm



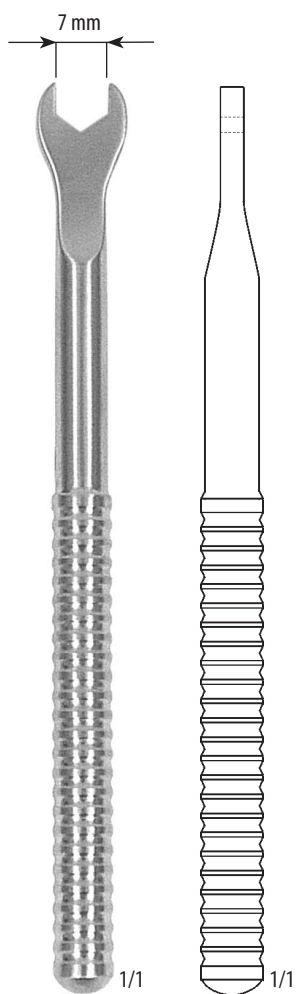
KLEŠTĚ NA RUŠENÍ ZÁVITU  
FORCEPS TO BREAK THREADS  
**116 99 0001**  
225 mm



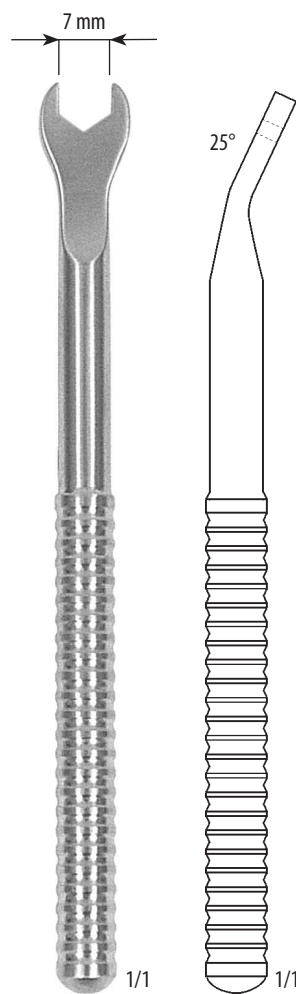
**129 08 4290**  
rovné – straight  
195 mm



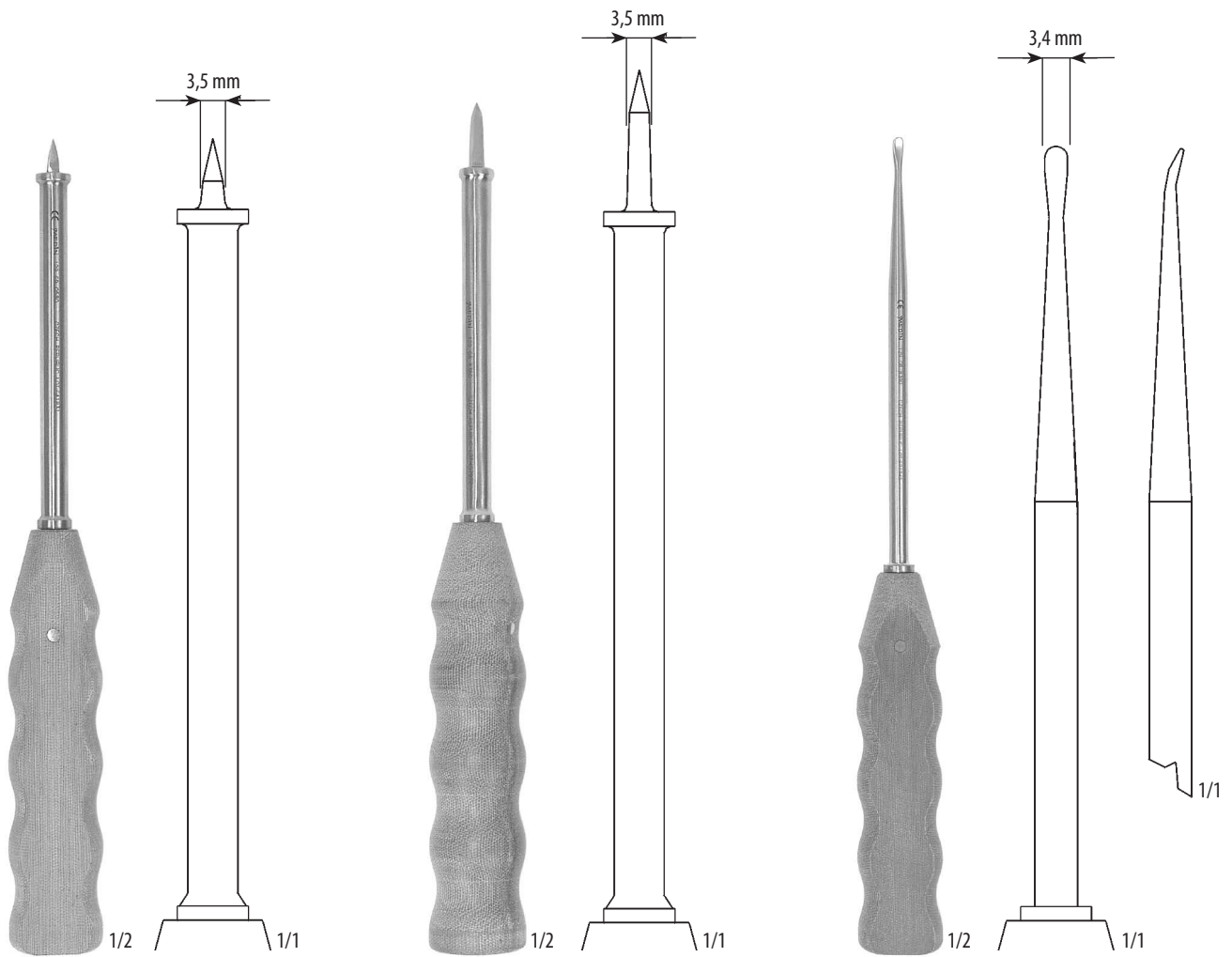
**129 08 4300**  
zahnuté – curved  
195 mm



**129 08 4840**  
přímý – straight  
120 mm



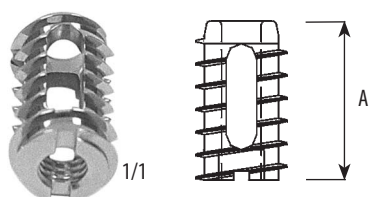
**129 08 4850**  
vyhnutý – curved  
120 mm



ŠÍDLO  
AWL  
**129 69 0580**  
230 mm

ŠÍDLO  
AWL  
**129 08 8380**  
240 mm

SONDA  
PROBE  
**129 08 8390**  
228 mm

MEZITĚLOVÉ ROZPĚRKY – VÁLCOVÉ  
INTERVERTEBRAL CAGES – CYLINDRICAL

	A	Ø	provedení – version
<b>129 08 8900</b>	21 mm	12 mm	AISI 316 LVM ISO 5832.1
<b>129 08 8903</b>	21 mm	12 mm	Titanium
<b>129 08 8930</b>	21 mm	10 mm	AISI 316 LVM ISO 5832.1
<b>129 08 8933</b>	21 mm	10 mm	Titanium

MINIINVAZNÍ METODA PRO VÁLCOVÉ ROZPĚRKY – PRŮMĚR 10 MM  
MINIINVASIVE METHOD FOR CYLINDRICAL CAGES – DIAMETER 10 MM

		počet ks – number of pcs
<b>129 08 8930</b>	MEZITĚLOVÁ ROZPĚRKA – NEREZ; průměr 10 mm	INTERVERTEBRAL CAGES – STAINLESS; diameter 10 mm
<b>129 08 8933</b>	MEZITĚLOVÁ ROZPĚRKA – TITAN; průměr 10 mm	INTERVERTEBRAL CAGES – TITANIUM; diameter 10 mm
<b>129 69 0340</b>	VODÍCÍ DRÁT; průměr 0,8 mm	INTRODUCING WIRE; diameter 0,8 mm
<b>129 99 0029</b>	ZAVADĚČ MEZITĚLOVÉ ROZPĚRKY	INTERVERTEBRAL CAGES INTRODUCER
<b>131 99 0009</b>	VRATIDLO; průměr 23 mm	T-HANDLE; diameter 23 mm
<b>129 79 3870</b>	NÁSTAVEC; 100 mm	HANDLE; 100 mm
<b>129 69 0100</b>	POUZDRO; průměr 5 mm	SLEEVE; diameter 5 mm
<b>129 69 0110</b>	POUZDRO; průměr 6 mm	SLEEVE; diameter 6 mm
<b>129 69 0120</b>	POUZDRO; průměr 7 mm	SLEEVE; diameter 7 mm
<b>129 69 0130</b>	POUZDRO; průměr 8 mm	SLEEVE; diameter 8 mm
<b>129 69 0150</b>	VRTACÍ POUZDRO; průměr 8 mm	DRILL SLEEVE; diameter 10 mm
<b>129 69 0160</b>	VRTACÍ POUZDRO; průměr 10 mm	DRILL SLEEVE; diameter 12 mm
<b>129 69 0220</b>	FRÉZA; průměr 10 mm	CUTTER; diameter 10 mm

MINIINVAZNÍ METODA PRO VÁLCOVÉ ROZPĚRKY – PRŮMĚR 12 MM  
MINIINVASIVE METHOD FOR CYLINDRICAL CAGES – DIAMETER 12 MM

		počet ks – number of pcs
<b>129 08 8900</b>	MEZITĚLOVÁ ROZPĚRKA – NEREZ; průměr 12 mm	INTERVERTEBRAL CAGES – STAINLESS; diameter 12 mm
<b>129 08 8903</b>	MEZITĚLOVÁ ROZPĚRKA – TITAN; průměr 12 mm	INTERVERTEBRAL CAGES – TITANIUM; diameter 12 mm
<b>129 69 0340</b>	VODÍCÍ DRÁT; průměr 0,8 mm	INTRODUCING WIRE; diameter 0,8 mm
<b>129 99 0029</b>	ZAVADĚČ MEZITĚLOVÉ ROZPĚRKY	INTERVERTEBRAL CAGES INTRODUCER
<b>131 99 0009</b>	VRATIDLO; průměr 23 mm	T-HANDLE; diameter 23 mm
<b>129 79 3870</b>	NÁSTAVEC; 100 mm	HANDLE; 100 mm
<b>129 69 0100</b>	POUZDRO; průměr 5 mm	SLEEVE; diameter 5 mm
<b>129 69 0110</b>	POUZDRO; průměr 6 mm	SLEEVE; diameter 6 mm
<b>129 69 0120</b>	POUZDRO; průměr 7 mm	SLEEVE; diameter 7 mm
<b>129 69 0130</b>	POUZDRO; průměr 8 mm	SLEEVE; diameter 8 mm
<b>129 69 0140</b>	POUZDRO; průměr 9 mm	SLEEVE; diameter 9 mm
<b>129 69 0200</b>	VRTACÍ POUZDRO; průměr 10 mm	DRILL SLEEVE; diameter 10 mm
<b>129 69 0170</b>	VRTACÍ POUZDRO; průměr 12 mm	DRILL SLEEVE; diameter 12 mm
<b>129 69 0230</b>	FRÉZA; průměr 12 mm	CUTTER; diameter 12 mm



INSTRUMENTÁRIUM PRO VÁLCOVÉ ROZPĚRKY – PRŮMĚR 10 MM  
 INSTRUMENTS FOR CYLINDRICAL CAGES – DIAMETER 10 MM

			počet ks – number of pcs
<b>129 08 8930</b>	MEZITĚLOVÁ ROZPĚRKA – NEREZ; průměr 10 mm	INTERVERTEBRAL CAGES – STAINLESS; diameter 10 mm	
<b>129 08 8933</b>	MEZITĚLOVÁ ROZPĚRKA – TITAN; průměr 10 mm	INTERVERTEBRAL CAGES – TITANIUM; diameter 10 mm	
<b>129 99 0029</b>	ZAVADĚČ MEZITĚLOVÉ ROZPĚRKY	INTERVERTEBRAL CAGES INTRODUCER	1
<b>131 99 0009</b>	VRATIDLO; průměr 23 mm	T-HANDLE; diameter 23 mm	1
<b>129 79 3870</b>	NÁSTAVEC; 100 mm	HANDLE; 100 mm	1
<b>129 69 0150</b>	VRTACÍ POUZDRO; průměr 8 mm	DRILL SLEEVE; diameter 10 mm	1
<b>129 69 0160</b>	VRTACÍ POUZDRO; průměr 10 mm	DRILL SLEEVE; diameter 12 mm	1
<b>129 69 0220</b>	FRÉZA; průměr 10 mm	CUTTER; diameter 10 mm	1

 INSTRUMENTÁRIUM PRO VÁLCOVÉ ROZPĚRKY – PRŮMĚR 12 MM  
 INSTRUMENTS FOR CYLINDRICAL CAGES – DIAMETER 12 MM

			počet ks – number of pcs
<b>129 08 8900</b>	MEZITĚLOVÁ ROZPĚRKA – NEREZ; průměr 12 mm	INTERVERTEBRAL CAGES – STAINLESS; diameter 12 mm	
<b>129 08 8903</b>	MEZITĚLOVÁ ROZPĚRKA – TITAN; průměr 12 mm	INTERVERTEBRAL CAGES – TITANIUM; diameter 12 mm	
<b>129 99 0029</b>	ZAVADĚČ MEZITĚLOVÉ ROZPĚRKY	INTERVERTEBRAL CAGES INTRODUCER	1
<b>131 99 0009</b>	VRATIDLO; průměr 23 mm	T-HANDLE; diameter 23 mm	1
<b>129 79 3870</b>	NÁSTAVEC; 100 mm	HANDLE; 100 mm	1
<b>129 69 0200</b>	VRTACÍ POUZDRO; průměr 10 mm	DRILL SLEEVE; diameter 10 mm	1
<b>129 69 0170</b>	VRTACÍ POUZDRO; průměr 12 mm	DRILL SLEEVE; diameter 12 mm	1
<b>129 69 0230</b>	FRÉZA; průměr 12 mm	CUTTER; diameter 12 mm	1

**POZNÁMKY:** Vrtací pouzdro 129 69 0160 – průměr 10 mm lze nahradit vodícím pouzdrům 131 99 0008 – průměr 10 mm.

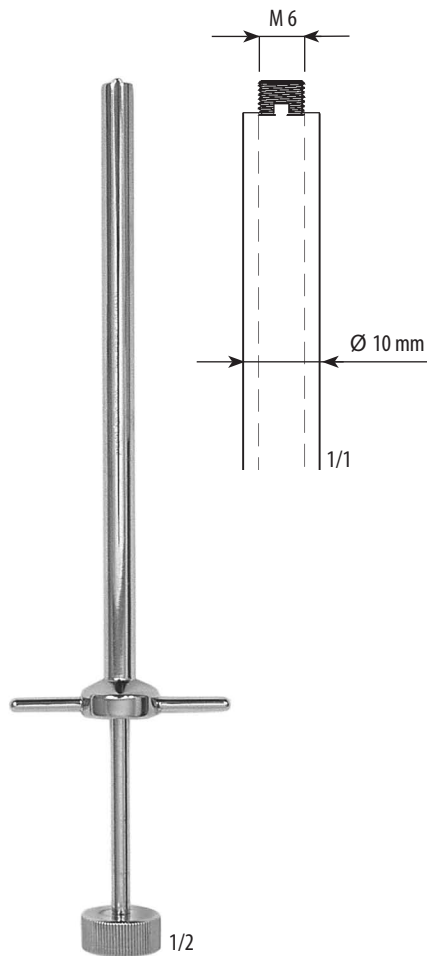
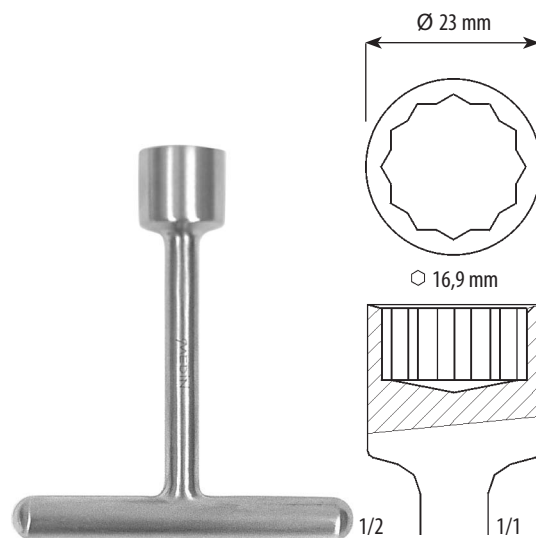
Frézu 129 69 0220 – průměr 10 mm lze nahradit čelní frézou 131 99 0010 – průměr 10 mm.

■ provedení TITAN – materiál: Ti 6 Al 4 V ELI, dle ISO 5832-3.

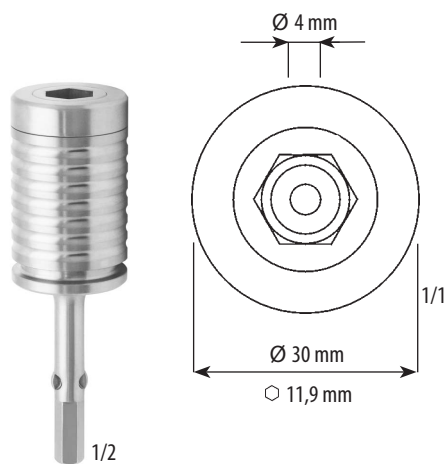
**NOTES:** Drill sleeve 129 69 0160 – diameter 10 mm can be replaced by guide sleeve 131 99 0008 – diameter 10 mm.

Cutter 129 69 0220 – diameter 10 mm can be replaced by head-on cutter 131 99 0010 – diameter 10 mm.

■ TITANIUM version – material: Ti 6 Al 4 V ELI, in accordance with ISO 5832-3.

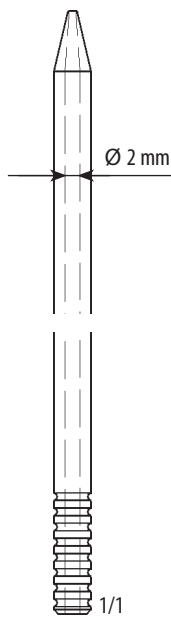
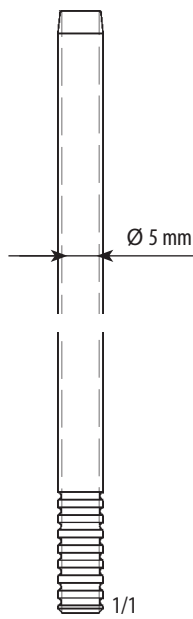
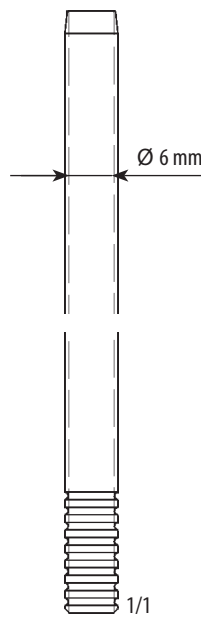
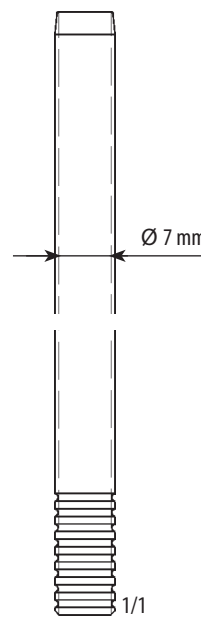
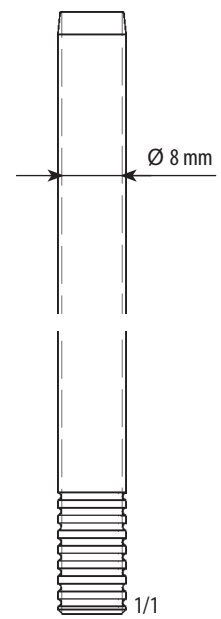
ZAVADĚČ MEZITĚLOVÉ ROZPĚRKY  
INTERVERTEBRAL CAGES INTRODUCER**129 99 0029**polohovací – position  
230 mmVRATIDLO  
T-HANDLE**131 99 0009**

105 mm

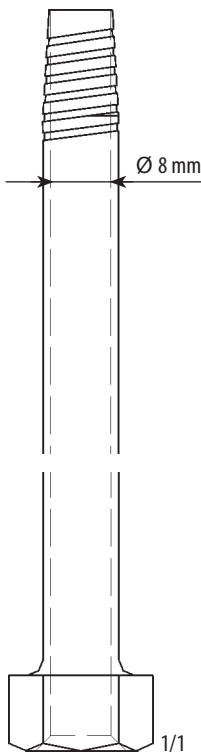
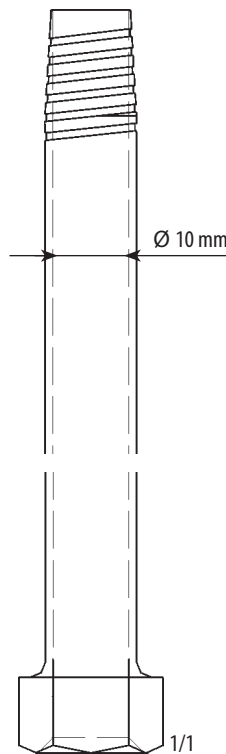
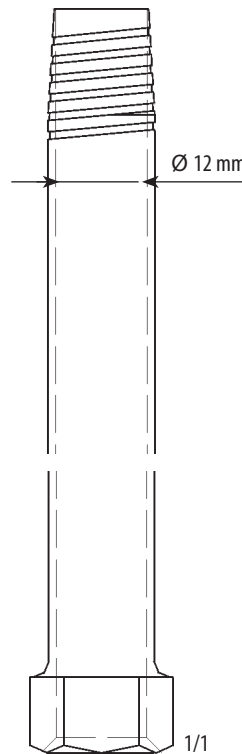
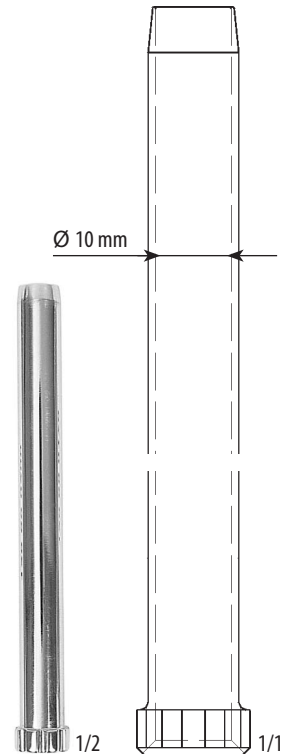
NÁSTAVEC  
HANDLE**129 79 3870**

100 mm

original 129 69 0140


 POUZDRO  
 SLEEVE

**129 69 0100**  
 200 mm  
 Ø 5 mm

**129 69 0110**  
 180 mm  
 Ø 6 mm

**129 69 0120**  
 160 mm  
 Ø 7 mm

**129 69 0130**  
 145 mm  
 Ø 8 mm

**129 69 0140**  
 140 mm  
 Ø 9 mm

original 129 69 0150


 VRTACÍ POUZDRO  
 DRILL SLEEVE

**129 69 0150**  
 122 mm  
 Ø 10 mm

**129 69 0160**  
 122 mm  
 Ø 12 mm

**129 69 0170**  
 122 mm  
 Ø 14 mm

 VRTACÍ POUZDRO  
 DRILL SLEEVE  
**129 69 0200**  
 126 mm  
 Ø 12 mm

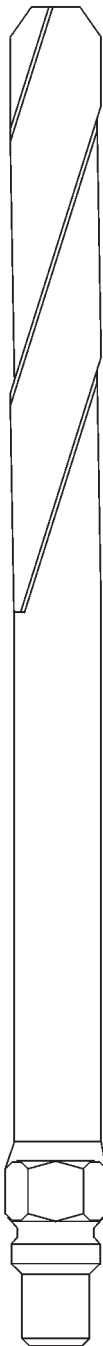
original 12 mm



1/2

FRÉZA  
CUTTER

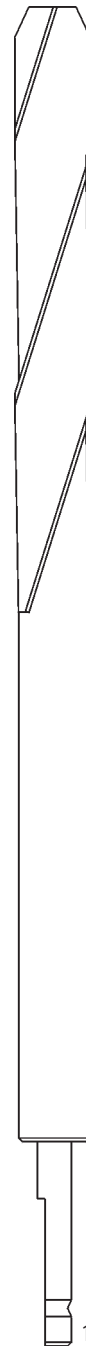
1/1

**129 69 0220**  
185 mm  
Ø 10 mm

1/1

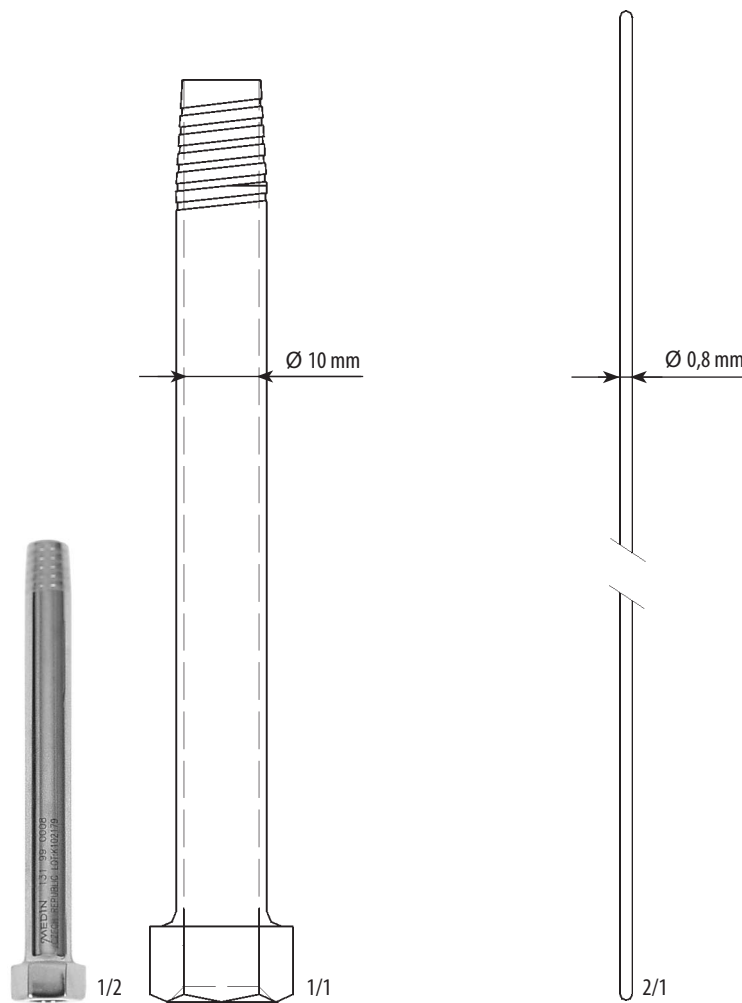
**129 69 0230**  
185 mm  
Ø 12 mm

1/2

ČELNÍ FRÉZA  
HEAD-ON CUTTER

1/1

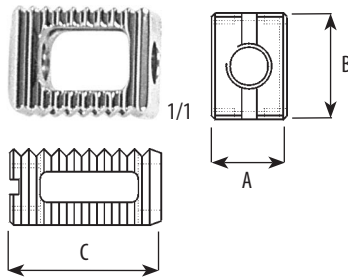
**131 99 0010**  
185 mm  
Ø 10 mm



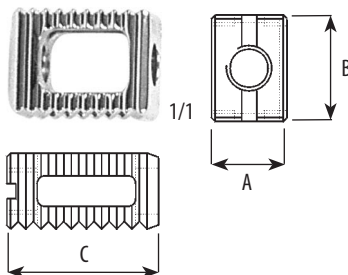
POUZDRO VODÍCÍ  
GUIDE SLEEVE  
**131 99 0008**  
122 mm  
Ø 12 mm

VODÍCÍ DRÁT  
INTRODUCING WIRE  
**129 69 0340**  
500 mm

POZNÁMKY: Vodící drát – balení 10 ks.  
NOTES: Introducing wire packing 10 pcs.

MEZITĚLOVÉ ROZPĚRKY – LEVÉ  
INTERVERTEBRAL CAGES – LEFT

	A	B	C	provedení – version
<b>129 08 8700</b>	10	10	20 mm	AISI 316 LVM ISO 5832.1
<b>129 08 8703</b>	10	10	20 mm	Titanium
<b>129 08 8710</b>	10	11	20 mm	AISI 316 LVM ISO 5832.1
<b>129 08 8713</b>	10	11	20 mm	Titanium
<b>129 08 8720</b>	10	12	20 mm	AISI 316 LVM ISO 5832.1
<b>129 08 8723</b>	10	12	20 mm	Titanium
<b>129 08 8730</b>	10	13	20 mm	AISI 316 LVM ISO 5832.1
<b>129 08 8733</b>	10	13	20 mm	Titanium
<b>129 08 8740</b>	10	14	20 mm	AISI 316 LVM ISO 5832.1
<b>129 08 8743</b>	10	14	20 mm	Titanium
<b>129 08 8750</b>	10	15	20 mm	AISI 316 LVM ISO 5832.1
<b>129 08 8753</b>	10	15	20 mm	Titanium

MEZITĚLOVÉ ROZPĚRKY – PRAVÉ  
INTERVERTEBRAL CAGES – RIGHT

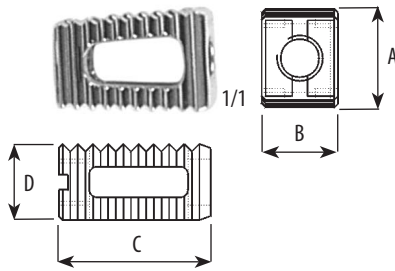
	A	B	C	provedení – version
<b>129 08 8800</b>	10	10	20 mm	AISI 316 LVM ISO 5832.1
<b>129 08 8803</b>	10	10	20 mm	Titanium
<b>129 08 8810</b>	10	11	20 mm	AISI 316 LVM ISO 5832.1
<b>129 08 8813</b>	10	11	20 mm	Titanium
<b>129 08 8820</b>	10	12	20 mm	AISI 316 LVM ISO 5832.1
<b>129 08 8823</b>	10	12	20 mm	Titanium
<b>129 08 8830</b>	10	13	20 mm	AISI 316 LVM ISO 5832.1
<b>129 08 8833</b>	10	13	20 mm	Titanium
<b>129 08 8840</b>	10	14	20 mm	AISI 316 LVM ISO 5832.1
<b>129 08 8843</b>	10	14	20 mm	Titanium
<b>129 08 8850</b>	10	15	20 mm	AISI 316 LVM ISO 5832.1
<b>129 08 8853</b>	10	15	20 mm	Titanium

**POZNÁMKY:** Levá a pravá rozpěrka vyplněná kostní dřeví se zavádí do dvou otvorů vytvořených v meziobratlovém prostoru hladkými plochami k sobě.

■ provedení TITAN – materiál: Ti6Al4V ELI, dle ISO 5832-3.

NOTES: Left and right cage filled by bone graft is introduced in two holes created in intervertebral space with smooth flats on.

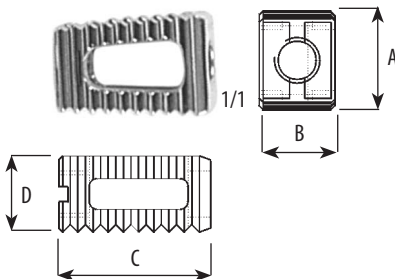
■ TITANIUM version – material: Ti6Al4V ELI, in accordance with ISO 5832-3.



**129 08 8910**  
**129 08 8913**

A	B	C	D	
13	10	20	11	mm
13	10	20	11	mm

provedení – version  
 AISI 316 LVM ISO 5832.1  
 Titanium

 MEZITĚLOVÉ ROZPĚRKY – ÚKOSOVÉ, PRAVÉ  
 OBLIQUE INTERVERTEBRAL CAGES – RIGHT


**129 08 8920**  
**129 08 8923**

A	B	C	D	
13	10	20	11	mm
13	10	20	11	mm

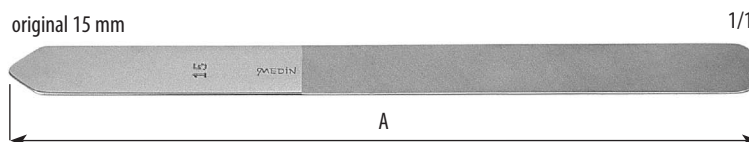
provedení – version  
 AISI 316 LVM ISO 5832.1  
 Titanium

**POZNÁMKY:** Levá a pravá rozpěrka vyplněná kostní dřeví se zavádí do dvou otvorů vytvořených v meziobratlovém prostoru hladkými plochami k sobě.

■ provedení TITAN – materiál: Ti 6 Al 4 V ELI, dle ISO 5832-3.

**NOTES:** Left and right cage filled by bone graft is introduced in two holes created in intervertebral space with smooth flats on.

■ TITANIUM version – material: Ti 6 Al 4 V ELI, in accordance with ISO 5832-3.

 ZAVÁDĚCÍ PLANŽETY  
 INTRODUCING PLATES


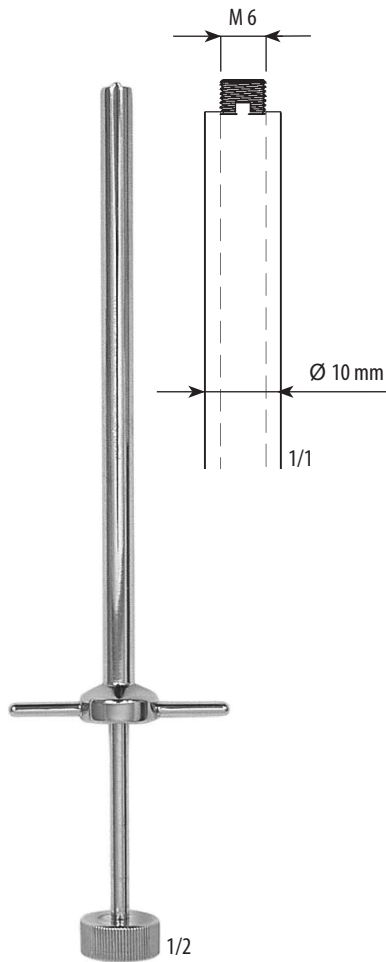
	A	šířka – width
<b>129 08 8200</b>	198 mm	11 mm
<b>129 08 8210</b>	198 mm	12 mm
<b>129 08 8220</b>	198 mm	13 mm
<b>129 08 8230</b>	198 mm	14 mm
<b>129 08 8240</b>	198 mm	15 mm

**SOUBOR PRO ZAVÁDĚNÍ HRANOLOVITÝCH MEZITĚLOVÝCH ROZPĚREK**  
**SET OF INSTRUMENTS FOR INTRODUCING OF PRISM CAGES**
**139 09 0180**

soubor – set

			počet ks – number of pcs
<b>129 99 0029</b>	ZAVADĚČ MEZITĚLOVÉ ROZPĚRKY	INTERVERTEBRAL CAGES INTRODUCER	1
<b>129 69 0670</b>	ŠKRABKA PLOTÉNEK; Fig. 8 mm	GRIDDLE RASPATORY; Fig. 8 mm	1
<b>129 69 0680</b>	ŠKRABKA PLOTÉNEK; Fig. 9 mm	GRIDDLE RASPATORY; Fig. 9 mm	1
<b>129 69 0690</b>	ŠKRABKA PLOTÉNEK; Fig. 10 mm	GRIDDLE RASPATORY; Fig. 10 mm	1
<b>129 69 0700</b>	ŠKRABKA PLOTÉNEK; Fig. 11 mm	GRIDDLE RASPATORY; Fig. 11 mm	1
<b>129 69 0710</b>	ŠKRABKA PLOTÉNEK; Fig. 12 mm	GRIDDLE RASPATORY; Fig. 12 mm	1
<b>129 69 0720</b>	ŠKRABKA PLOTÉNEK; Fig. 13 mm	GRIDDLE RASPATORY; Fig. 13 mm	1
<b>129 69 0730</b>	ŠKRABKA PLOTÉNEK; Fig. 14 mm	GRIDDLE RASPATORY; Fig. 14 mm	1
<b>129 69 0740</b>	ŠKRABKA PLOTÉNEK; Fig. 15 mm	GRIDDLE RASPATORY; Fig. 15 mm	1
<b>129 69 0900</b>	TYČ DOKONČOVACÍ; 11 mm × 11 mm	COMPLETING ROD; 11 mm × 11 mm	1
<b>129 69 0910</b>	TYČ DOKONČOVACÍ; 13 mm × 13 mm	COMPLETING ROD; 13 mm × 13 mm	1
<b>129 69 0920</b>	TYČ DOKONČOVACÍ; 15 mm × 15 mm	COMPLETING ROD; 15 mm × 15 mm	1
<b>129 69 0810</b>	ROZVĚRAČ PLOTÉNEK – KUŽELOVITÝ; Fig. 8 mm	GRIDDLE RETRACTOR – CONICAL; Fig. 8 mm	1
<b>129 69 0820</b>	ROZVĚRAČ PLOTÉNEK – KUŽELOVITÝ; Fig. 10 mm	GRIDDLE RETRACTOR – CONICAL; Fig. 10 mm	1
<b>129 69 0830</b>	ROZVĚRAČ PLOTÉNEK – KUŽELOVITÝ; Fig. 12 mm	GRIDDLE RETRACTOR – CONICAL; Fig. 12 mm	1
<b>129 69 0840</b>	ROZVĚRAČ PLOTÉNEK – KUŽELOVITÝ; Fig. 14 mm	GRIDDLE RETRACTOR – CONICAL; Fig. 14 mm	1
<b>129 69 0760</b>	ROZVĚRAČ PLOTÉNEK – ROVNÝ; Fig. 8 mm	GRIDDLE RETRACTOR – STRAIGHT; Fig. 8 mm	1
<b>129 69 0770</b>	ROZVĚRAČ PLOTÉNEK – ROVNÝ; Fig. 10 mm	GRIDDLE RETRACTOR – STRAIGHT; Fig. 10 mm	1
<b>129 69 0780</b>	ROZVĚRAČ PLOTÉNEK – ROVNÝ; Fig. 12 mm	GRIDDLE RETRACTOR – STRAIGHT; Fig. 12 mm	1
<b>129 69 0790</b>	ROZVĚRAČ PLOTÉNEK – ROVNÝ; Fig. 14 mm	GRIDDLE RETRACTOR – STRAIGHT; Fig. 14 mm	1
<b>129 69 0860</b>	FRÉZA; průměr 11 mm	CUTTER; diameter 11 mm	1
<b>129 69 0870</b>	FRÉZA; průměr 13 mm	CUTTER; diameter 13 mm	1
<b>129 69 0880</b>	FRÉZA; průměr 15 mm	CUTTER; diameter 15 mm	1

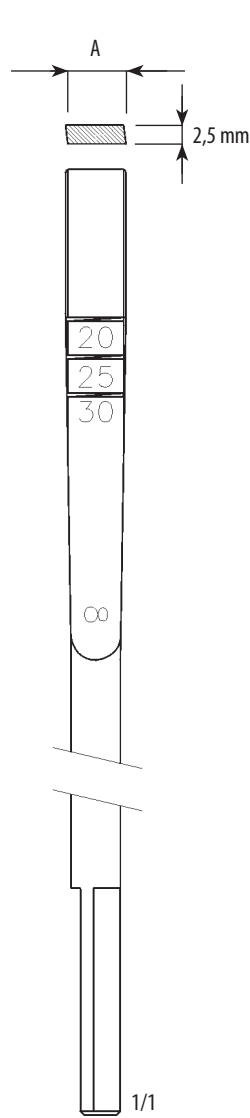




ZAVADĚČ MEZITĚLOVÉ ROZPĚRKY  
 INTERVERTEBRAL CAGES INTRODUCER

**129 99 0029**

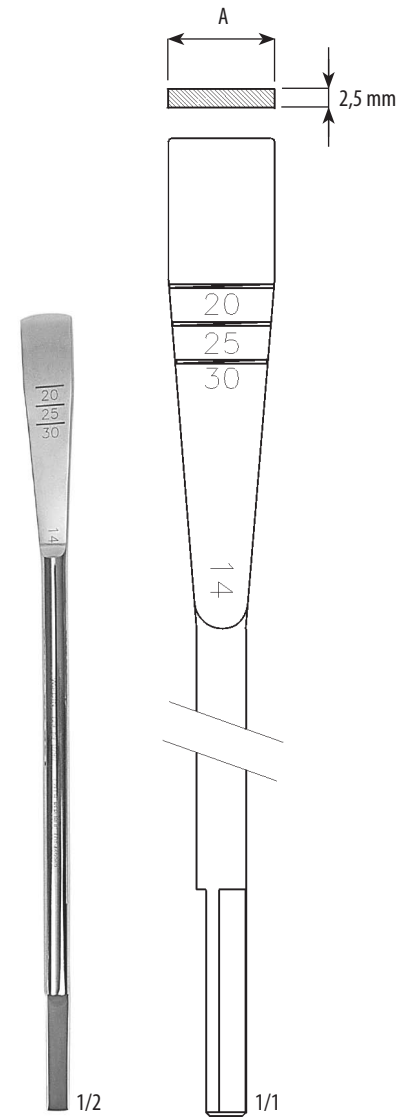
polohovací – position  
 230 mm



ŠKRABKA PLOTÉNEK  
 GRIDDLE RASPATORY

**129 69 0740**

210 mm



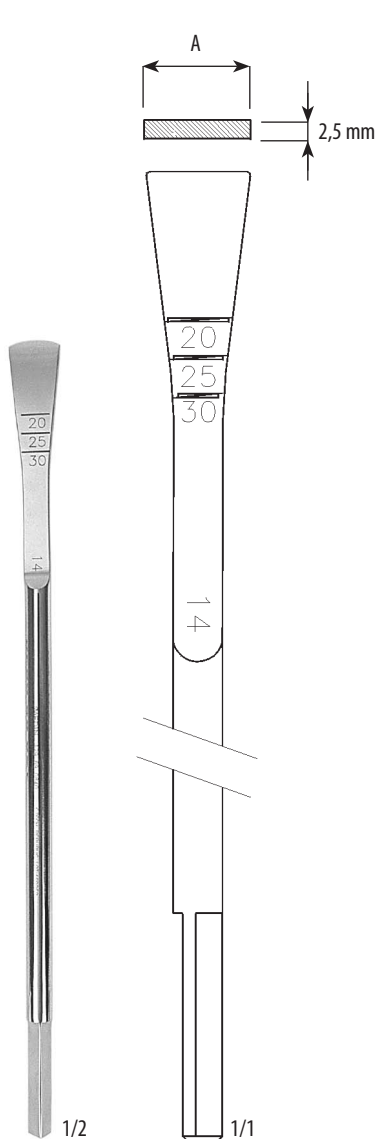
ROZVĚRAČ PLOTÉNEK  
 GRIDDLE RETRACTOR

**129 69 0790**

rovný – straight  
 210 mm

	A	
<b>129 69 0670</b>	8 mm	Fig. 8
<b>129 69 0680</b>	9 mm	Fig. 9
<b>129 69 0690</b>	10 mm	Fig. 10
<b>129 69 0700</b>	11 mm	Fig. 11
<b>129 69 0710</b>	12 mm	Fig. 12
<b>129 69 0720</b>	13 mm	Fig. 13
<b>129 69 0730</b>	14 mm	Fig. 14
<b>129 69 0740</b>	15 mm	Fig. 15

	A	
<b>129 69 0760</b>	8 mm	Fig. 8
<b>129 69 0770</b>	10 mm	Fig. 10
<b>129 69 0780</b>	12 mm	Fig. 12
<b>129 69 0790</b>	14 mm	Fig. 14

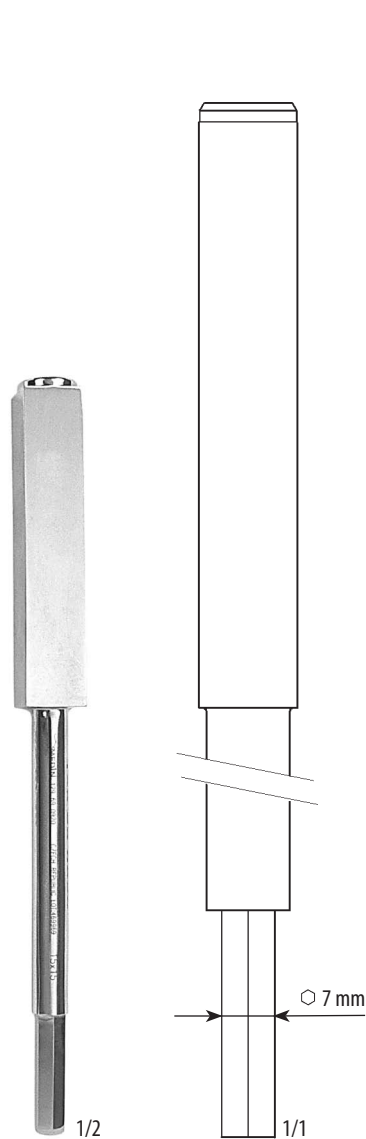


ROZVĚRAČ PLOTÉNEK  
GRIDDLE RETRACTOR

**129 69 0840**

kůželovitý – conical  
210 mm

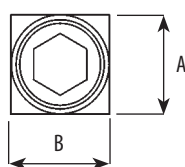
	A	
<b>129 69 0810</b>	8 mm	Fig. 8
<b>129 69 0820</b>	10 mm	Fig. 10
<b>129 69 0830</b>	12 mm	Fig. 12
<b>129 69 0840</b>	14 mm	Fig. 14



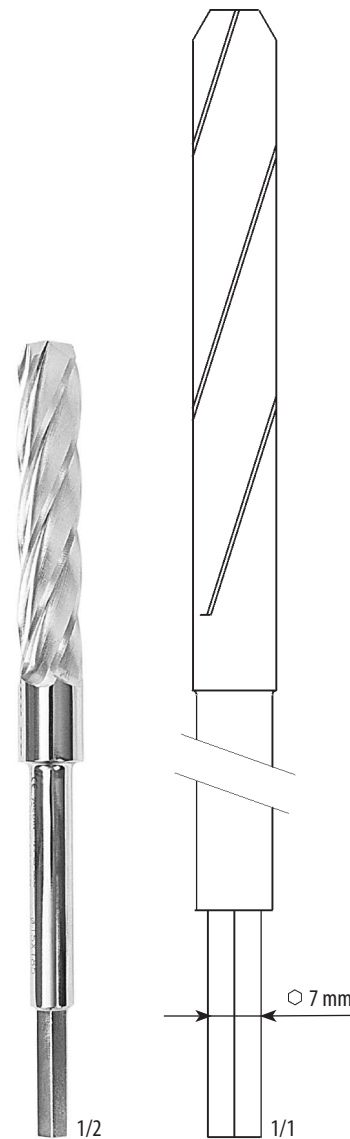
TYČ DOKONČOVACÍ  
COMPLETING ROD

**129 69 0920**

185 mm



	A	B
<b>129 69 0900</b>	11 mm	11 mm
<b>129 69 0910</b>	13 mm	13 mm
<b>129 69 0920</b>	15 mm	15 mm



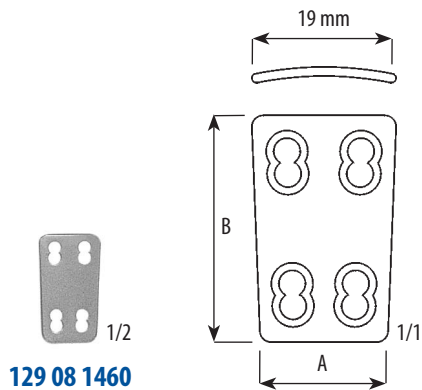
ČELNÍ FRÉZA  
HEAD-ON CUTTER

**129 69 0880**

185 mm

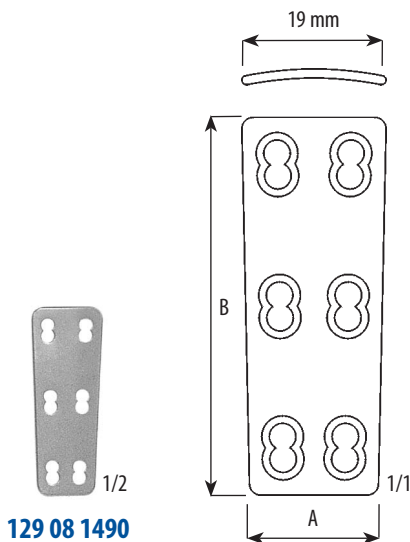


	Ø
<b>129 69 0860</b>	11 mm
<b>129 69 0870</b>	13 mm
<b>129 69 0880</b>	15 mm



129 08 1450  
129 08 1460

A	B	počet otvorů number of holes	síla thickness
17,0 mm	28,5 mm	4	1,2 mm
17,0 mm	30,5 mm	4	1,2 mm



129 08 1470  
129 08 1480  
129 08 1490

A	B	počet otvorů number of holes	síla thickness
17,0 mm	45,0 mm	6	1,2 mm
17,0 mm	48,0 mm	6	1,2 mm
17,0 mm	50,0 mm	6	1,2 mm

**POZNÁMKY:** Dlahy jsou vyrobeny z jednoho kusu koroziuvzdorné implantátové oceli, sterilizovatelné všemi způsoby. Používají se k instrumentaci při zpevnění krční páteře v rozsahu tří segmentů předním přístupem od C2 po C7.

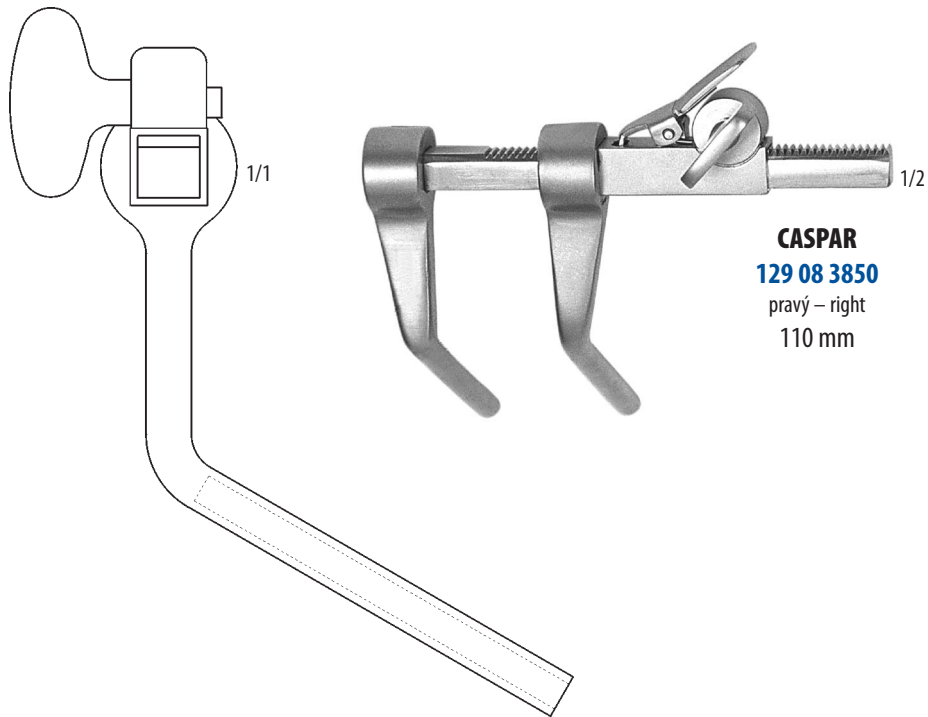
Indikace: tumory, resekce těla, náhrada štěpem, cementem + dlahy, nestabilní zlomeniny, chronické instability krční páteře, instabilita C páteře u RA.

Dlahy ke stabilizaci krční páteře 129 08 1450 ÷ 129 08 1490: pro šrouby H A 3,5.

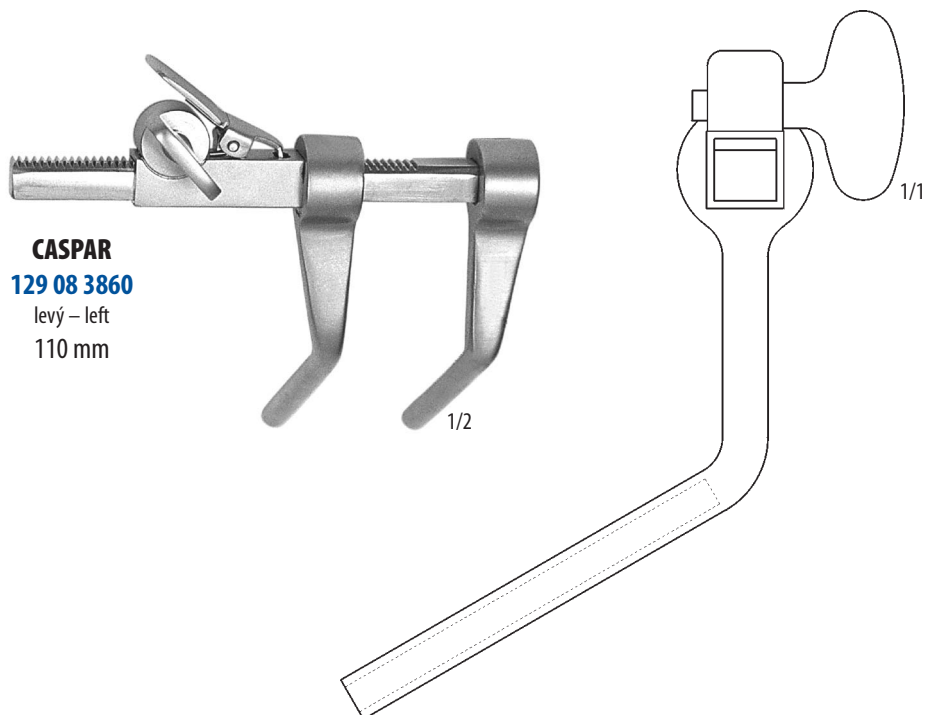
**NOTES:** Plates are made from implant stainless steel, can be sterilized by each of sterilization methods. They are used for the cervical spinal stabilization in the extent of three segments of frontal access from C2 to C7.

Indication: tumours, resection of body, replacing by bone graft, cement + plates, non-stable fractures, chronic instability of cervical spine, instability of C-spine by RA.

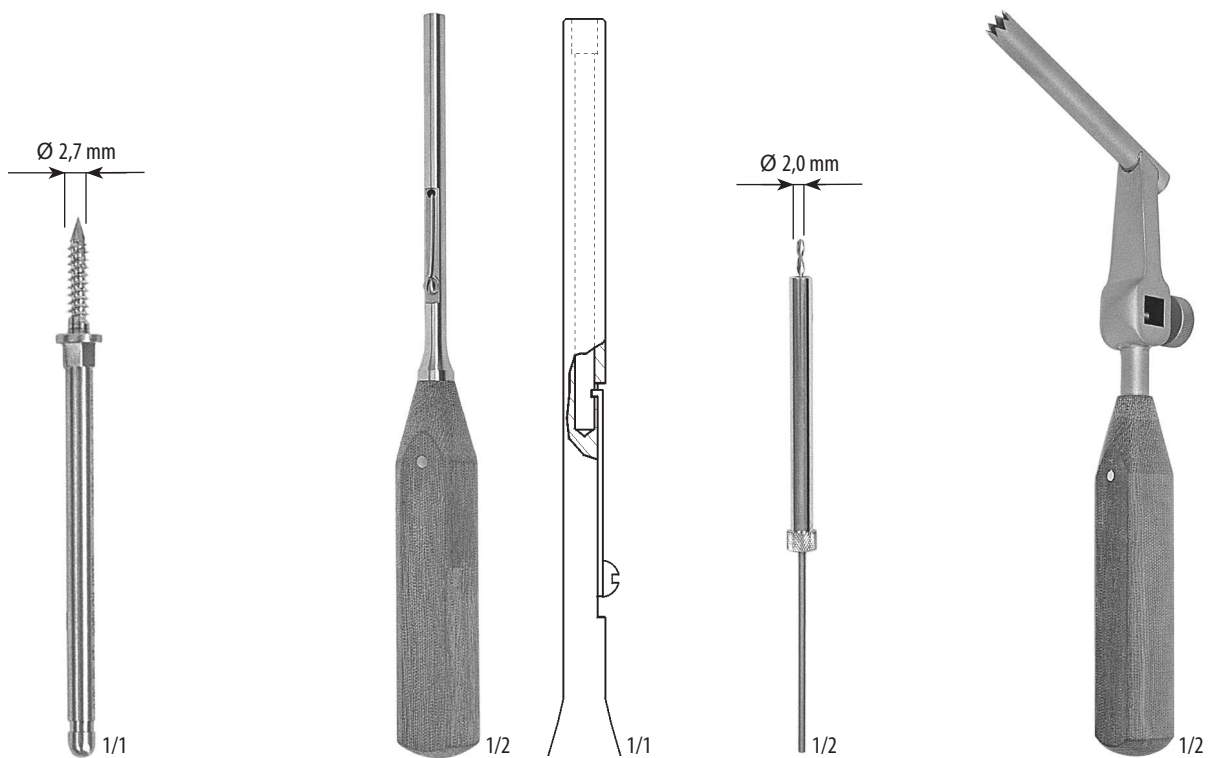
Spinal-plates for cervical vertebra fixation 129 08 1450 ÷ 129 08 1490 for screws HA 3,5.

**DISTRAKTORY KRČNÍ**  
**CERVICAL DISTRACTORS**


**CASPAR**  
**129 08 3850**  
 pravý – right  
 110 mm



**CASPAR**  
**129 08 3860**  
 levý – left  
 110 mm



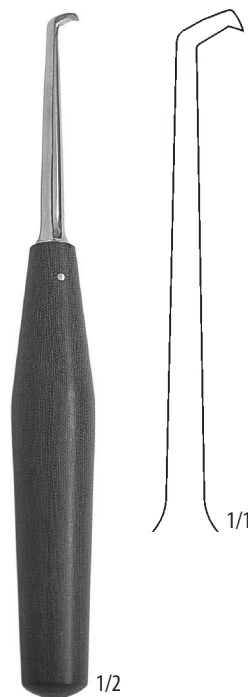
HŘEB DISTRAKČNÍ  
PIN  
**129 08 3870**  
70 mm

ŠROUBOVÁK PRO HŘEB DISTRAKČNÍ  
SCREWDRIVER  
**129 08 3880**  
193 mm

VRTÁK  
DRILL  
**129 08 3910**  
135 mm

POUZDRO VRTACÍ  
DRILL SLEEVE  
**129 08 3900**  
195 mm

ŠKRABKA NEUROCHIRURGICKÁ  
NEUROSURGICAL RASPATORY



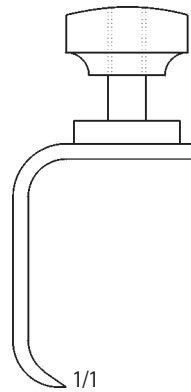
**CASPAR**  
**124 17 0310**  
s bodcem – with spike  
180 mm

**ROZVĚRAČ PÁTEŘNÍ, LOPATKY**  
**SPINAL RETRACTOR, BLADES**


1/1

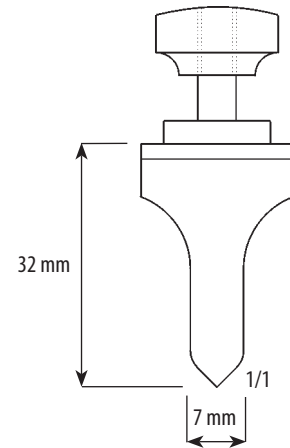
**119 99 0030**

ostrá – sharp



1/1

ostrá – sharp



32 mm

7 mm



1/1

**119 99 0028****119 99 0029****119 99 0028**

tupá – blade

A

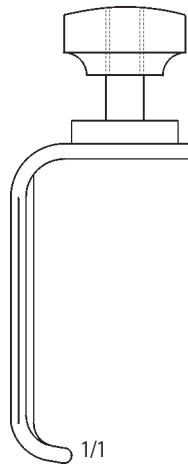
42 mm

B

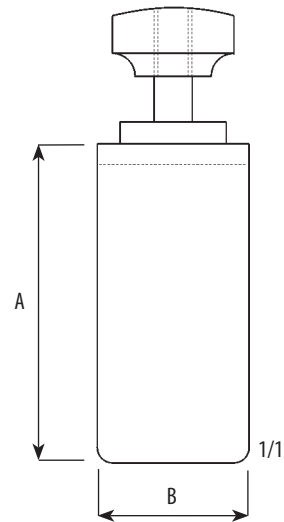
20 mm

52 mm

20 mm



1/1



A

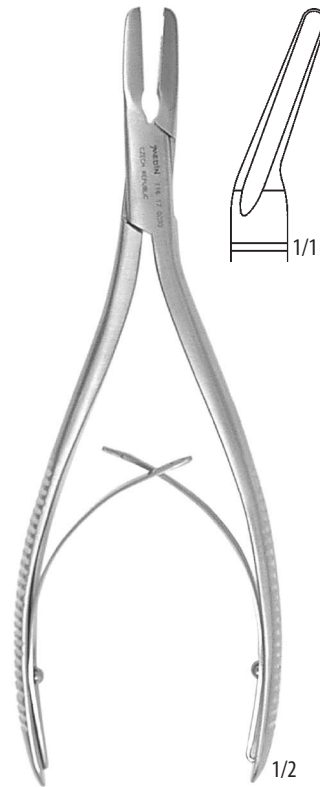
B



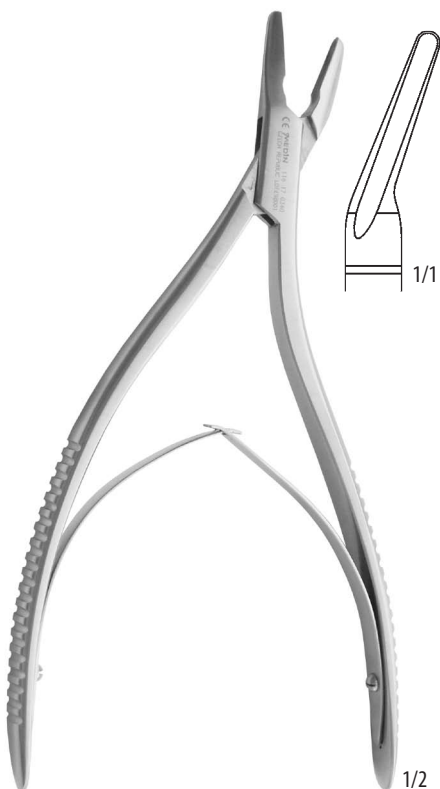
1/2

**GOTFRÝD****119 99 0026**

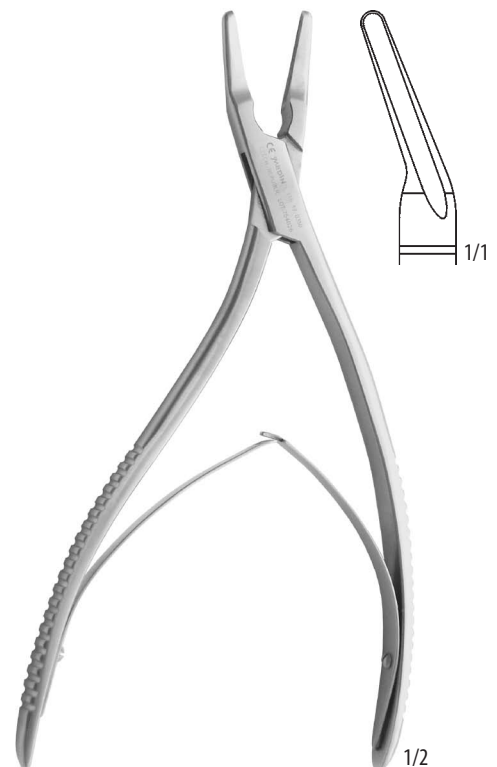
165 mm



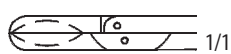
**ZIELKE**  
**116 17 0330**  
přímý – straight  
20,4 cm



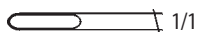
**ZIELKE**  
**116 17 0340**  
vyhnutý vpravo – esewed right  
20,6 cm



**ZIELKE**  
**116 17 0350**  
vyhnutý vlevo – esewed left  
20,0 cm

**KLĚŠTĚ NA MEZIOBRATLOVÉ PLOTÉNKY**  
**LAMINECTOMY RONGEURS**


12 × 3 mm  
přímé rovné  
straight



**116 17 0360**  
12 × 2 mm



**116 17 0380**  
12 × 3 mm



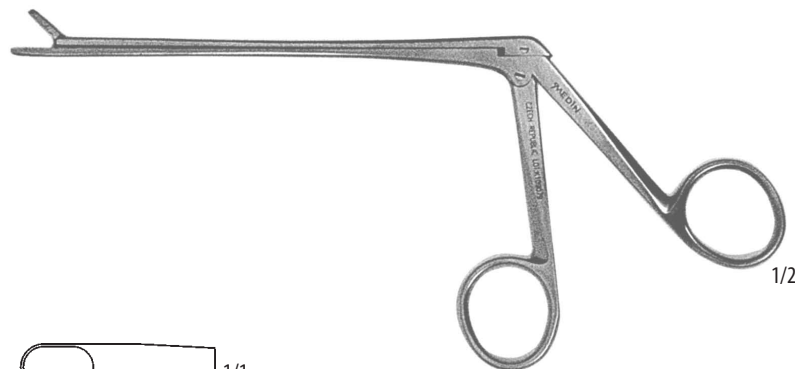
**116 17 0390**  
12 × 4 mm



**116 17 0400**  
12 × 5 mm



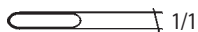
**116 17 0410**  
12 × 6 mm



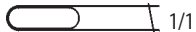
**116 17 0380**  
délka ramene – length of arm  
14,0 cm



12 × 3 mm  
nahoru zahnuté 30°  
up curved 30°



**116 17 0440**  
12 × 2 mm



**116 17 0460**  
12 × 3 mm



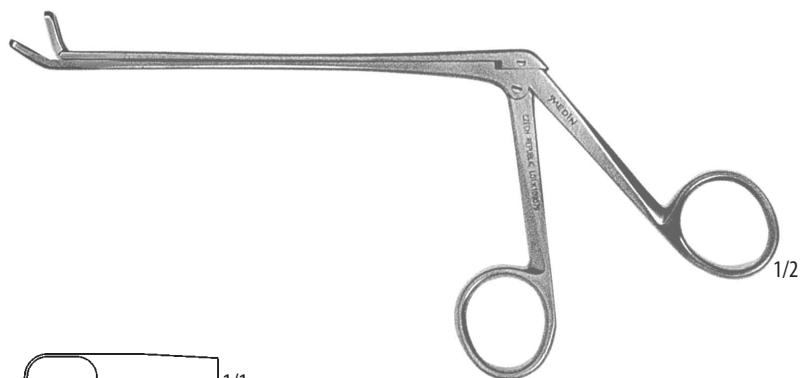
**116 17 0470**  
12 × 4 mm



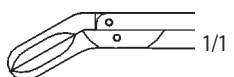
**116 17 0480**  
12 × 5 mm



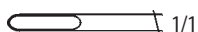
**116 17 0490**  
12 × 6 mm



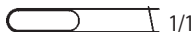
**116 17 0460**  
délka ramene – length of arm  
14,0 cm



12 × 3 mm  
dolu zahnuté 30°  
down curved 30°



**116 17 0520**  
12 × 2 mm



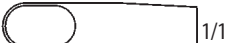
**116 17 0540**  
12 × 3 mm



**116 17 0550**  
12 × 4 mm

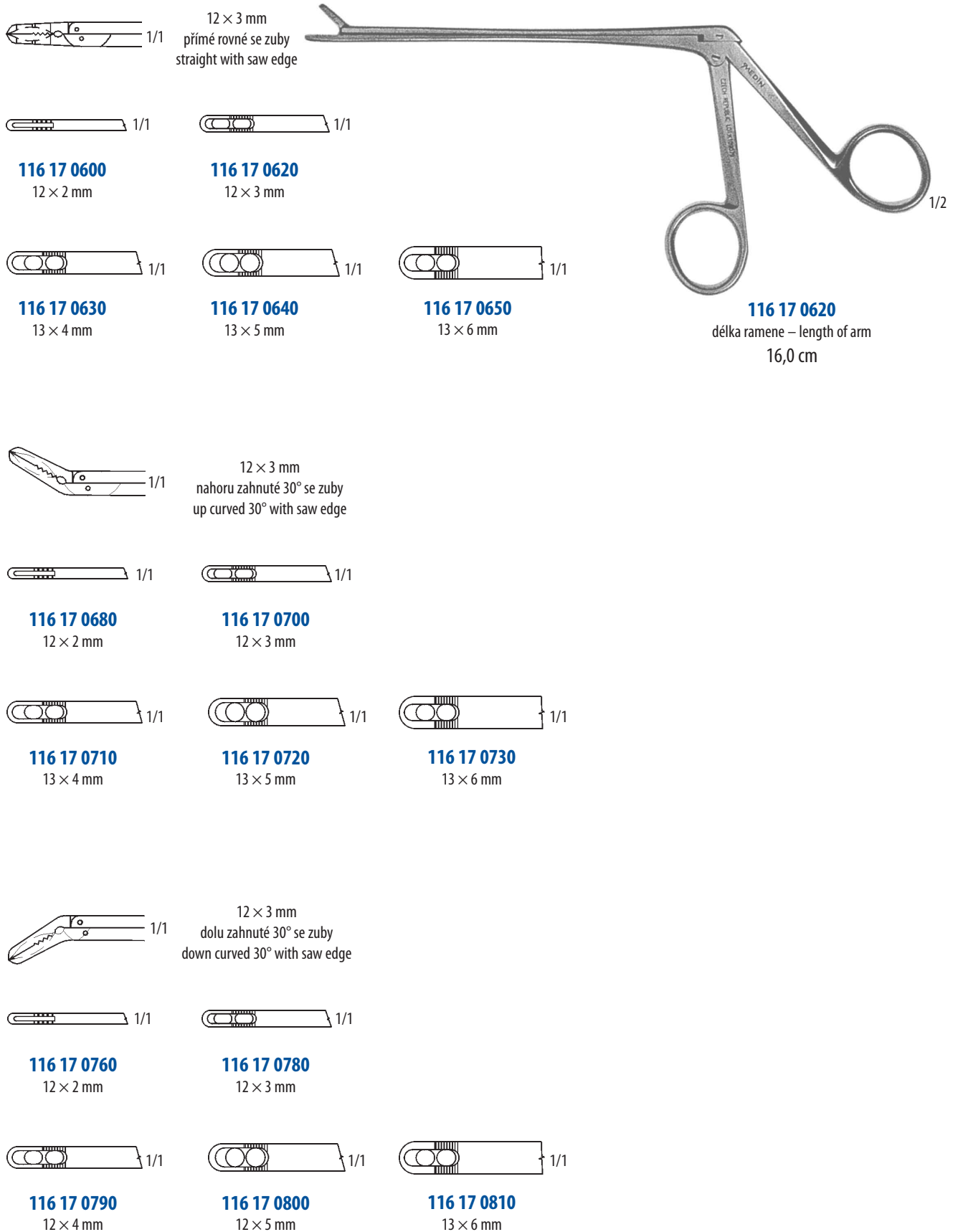


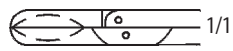
**116 17 0560**  
12 × 5 mm



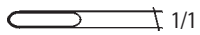
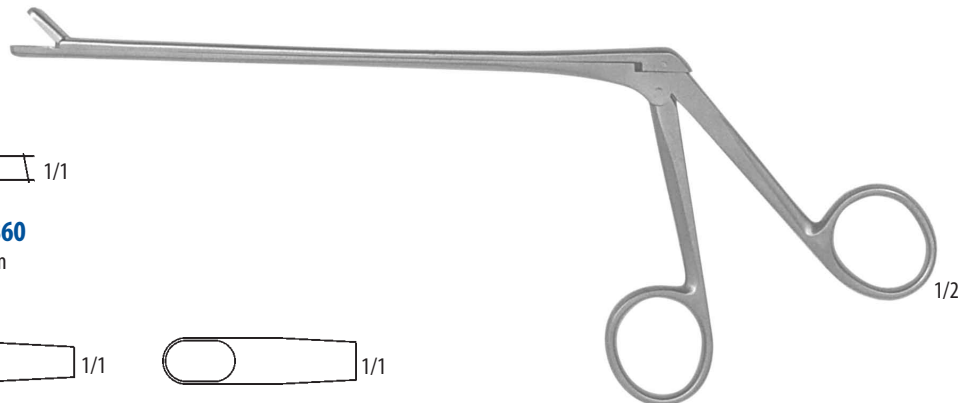
**116 17 0570**  
12 × 6 mm



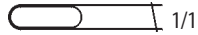


**KLEŠTĚ NA MEZIOBRATLOVÉ PLOTÉNKY**  
**LAMINECTOMY RONGEURS**


13 × 5 mm  
přímé rovné  
straight



**116 17 0840**  
12 × 2 mm



**116 17 0860**  
12 × 3 mm



**116 17 0870**  
13 × 4 mm



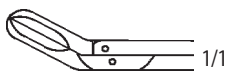
**116 17 0880**  
13 × 5 mm



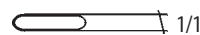
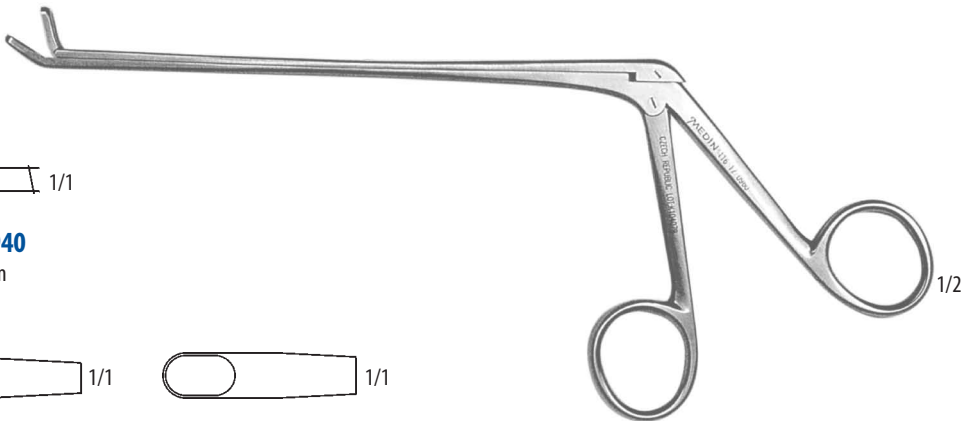
**116 17 0890**  
12 × 6 mm

**116 17 0880**

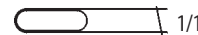
délka ramene – length of arm  
18,0 cm



12 × 3 mm  
nahoru zahnuté 30°  
up curved 30°



**116 17 0920**  
12 × 2 mm



**116 17 0940**  
12 × 3 mm



**116 17 0950**  
13 × 4 mm



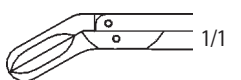
**116 17 0960**  
13 × 5 mm



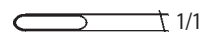
**116 17 0970**  
12 × 6 mm

**116 17 0960**

délka ramene – length of arm  
18,0 cm



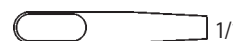
12 × 3 mm  
dolu zahnuté 30°  
down curved 30°



**116 17 1000**  
12 × 2 mm



**116 17 1020**  
12 × 3 mm



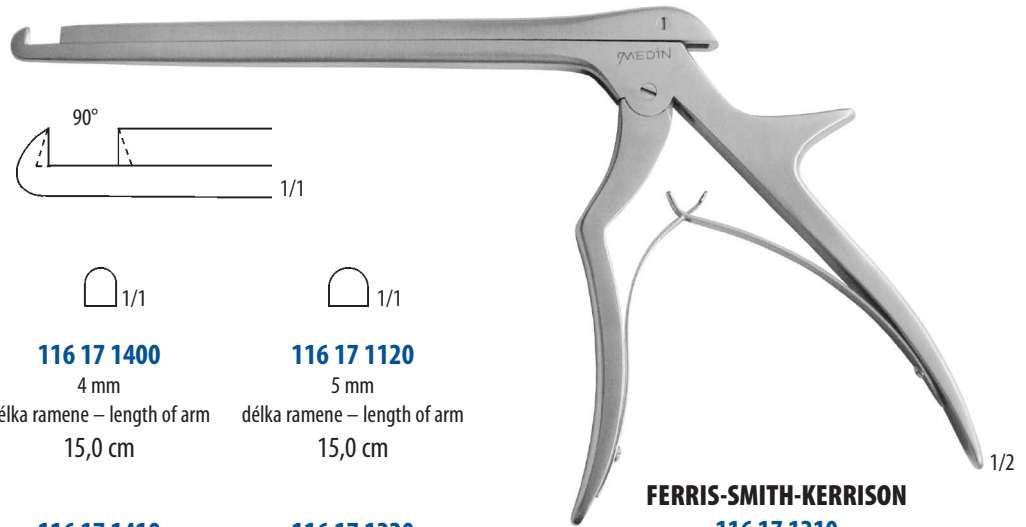
**116 17 1030**  
12 × 4 mm



**116 17 1040**  
12 × 5 mm



**116 17 1050**  
12 × 6 mm


**116 17 1110**

3 mm

 délka ramene – length of arm  
 15,0 cm

**116 17 1400**

4 mm

 délka ramene – length of arm  
 15,0 cm

**116 17 1120**

5 mm

 délka ramene – length of arm  
 15,0 cm

**116 17 1210**

3 mm

 délka ramene – length of arm  
 18,0 cm

**116 17 1410**

4 mm

 délka ramene – length of arm  
 18,0 cm

**116 17 1220**

5 mm

 délka ramene – length of arm  
 18,0 cm

**116 17 1310**

3 mm

 délka ramene – length of arm  
 20,0 cm

**116 17 1420**

4 mm

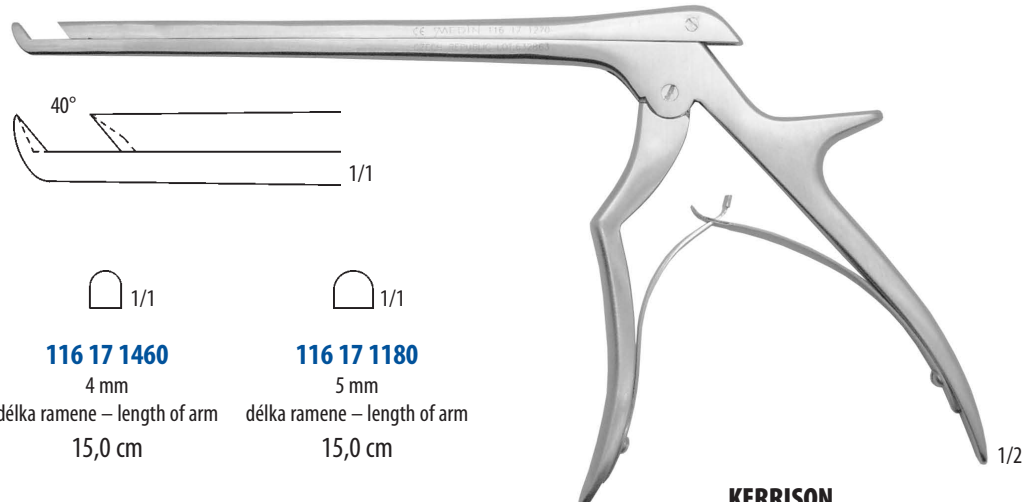
 délka ramene – length of arm  
 20,0 cm

**116 17 1320**

5 mm

 délka ramene – length of arm  
 20,0 cm

**FERRIS-SMITH-KERRISON**
**116 17 1210**

 délka ramene – length of arm  
 18,0 cm

**116 17 1170**

3 mm

 délka ramene – length of arm  
 15,0 cm

**116 17 1460**

4 mm

 délka ramene – length of arm  
 15,0 cm

**116 17 1180**

5 mm

 délka ramene – length of arm  
 15,0 cm

**116 17 1270**

3 mm

 délka ramene – length of arm  
 18,0 cm

**116 17 1470**

4 mm

 délka ramene – length of arm  
 18,0 cm

**116 17 1280**

5 mm

 délka ramene – length of arm  
 18,0 cm

**116 17 1370**

3 mm

 délka ramene – length of arm  
 20,0 cm

**116 17 1480**

4 mm

 délka ramene – length of arm  
 20,0 cm

**116 17 1380**

5 mm

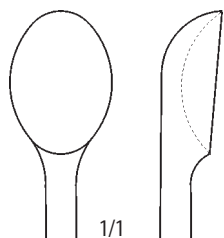
 délka ramene – length of arm  
 20,0 cm

**KERRISON**
**116 17 1270**

 délka ramene – length of arm  
 18,0 cm

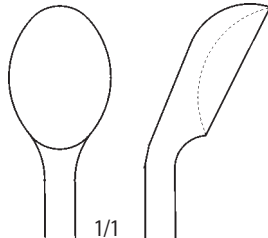
**LŽIČKY PÁTEŘNÍ, NEKOVOVÉ DRŽADLO**  
**SPINAL SPOONS, NON-METALIC HANDLE**


**125 17 0410**  
rovná – straight  
325 mm  
13,5 × 19 mm



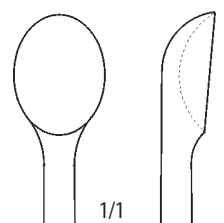
1/1

**125 17 0410**  
rovná – straight  
325 mm  
13,5 × 19 mm



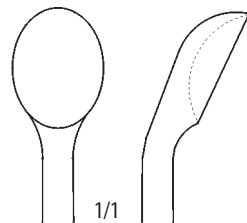
1/1

**125 17 0420**  
zahnutá – curved  
325 mm  
13,5 × 19 mm



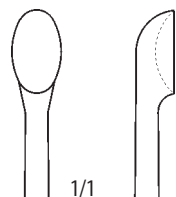
1/1

**125 17 0430**  
rovná – straight  
325 mm  
12 × 16 mm



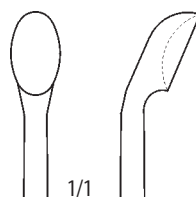
1/1

**125 17 0440**  
zahnutá – curved  
325 mm  
12 × 16 mm



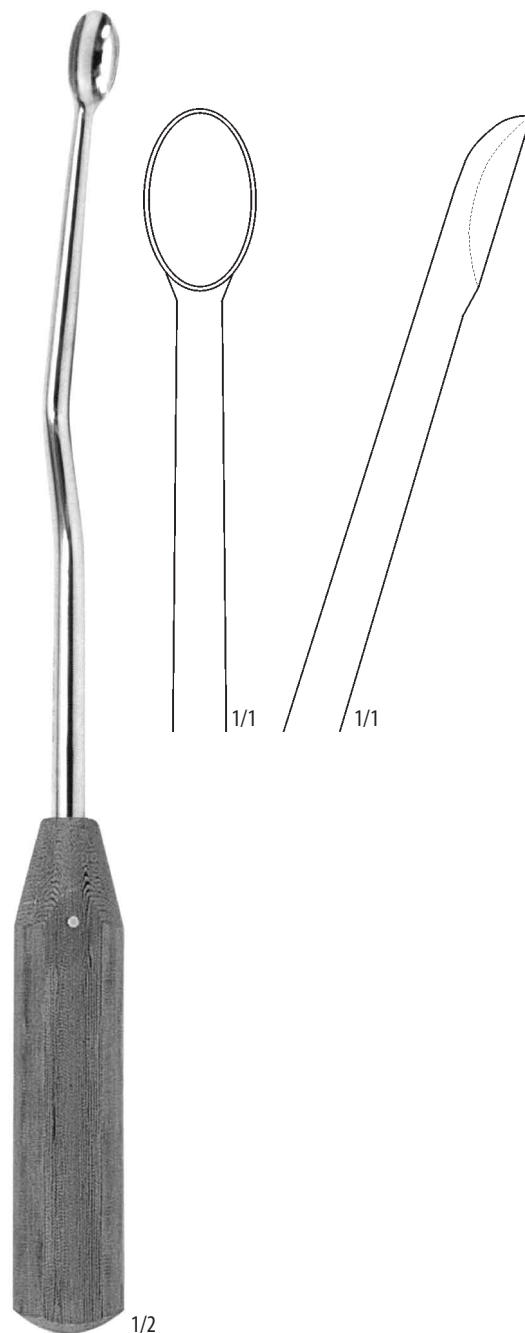
1/1

**125 17 0450**  
rovná – straight  
325 mm  
8,5 × 11 mm



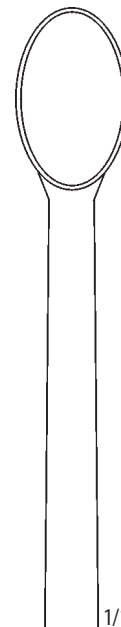
1/1

**125 17 0460**  
zahnutá – curved  
325 mm  
8,5 × 11 mm

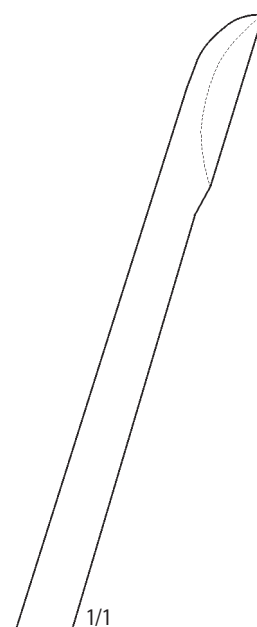


1/2

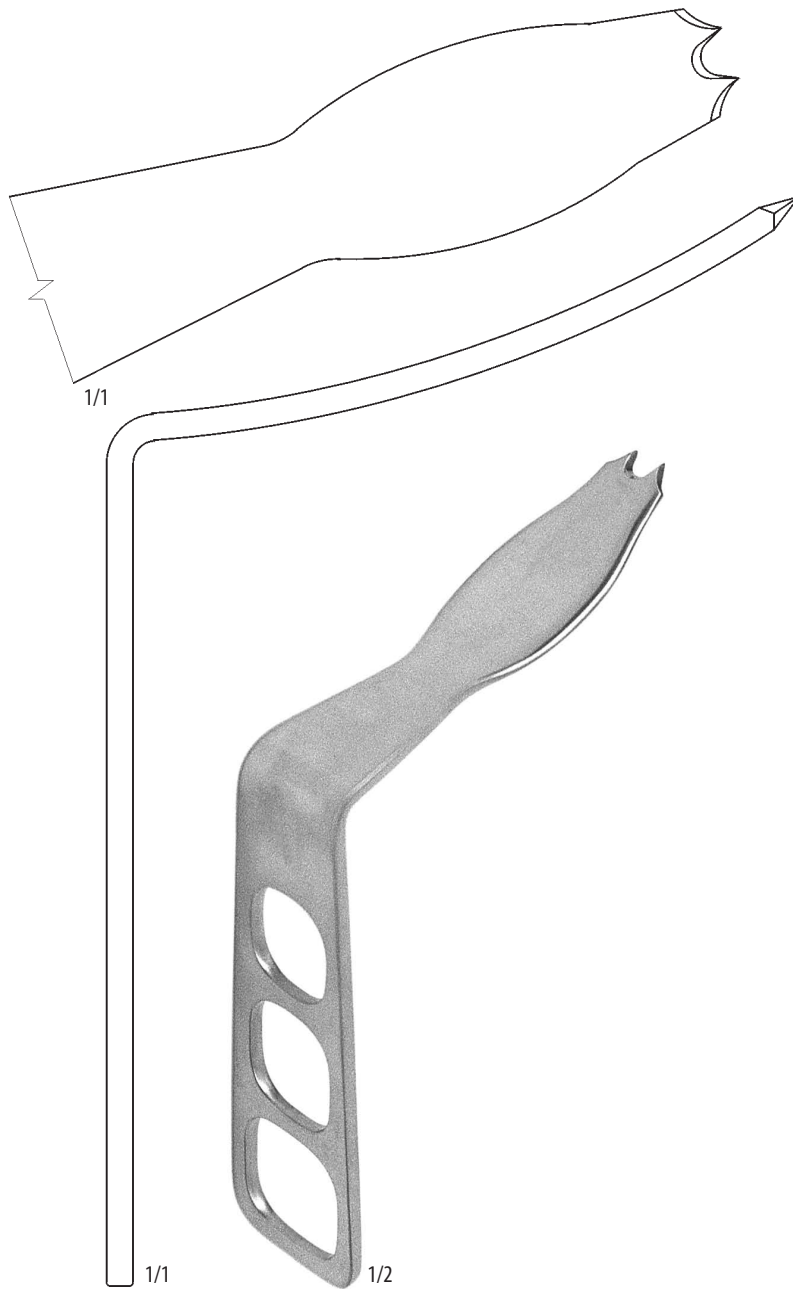
**125 09 0010**  
350 mm  
14,5 × 23,7 mm



1/1



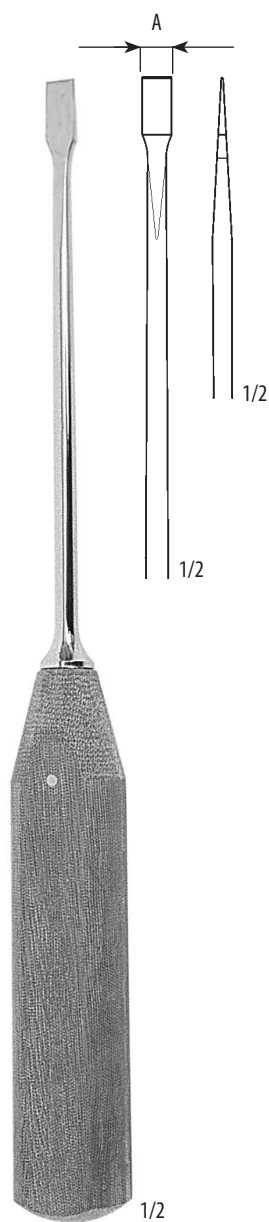
1/1



PÁČIDLO  
ELEVATORIUM  
**129 17 0320**  
prohnuté s hroty – bent with prongs  
300 mm

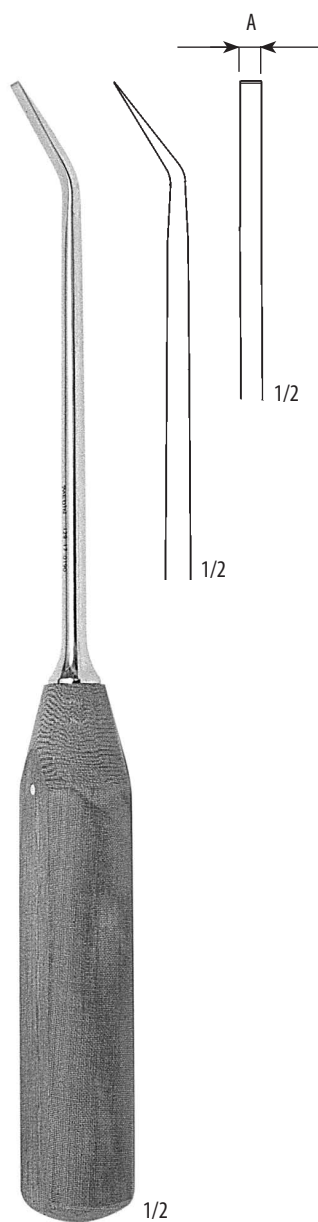


KLADIVO NA PÁTEŘ  
SPINAL Mallet  
**129 17 0130**  
228 mm  
0,72 g

**DLÁTA PÁTEŘNÍ, NEKOVOVÉ DRŽADLO**  
**SPINAL GOUGES, NON-METALIC HANDLE**


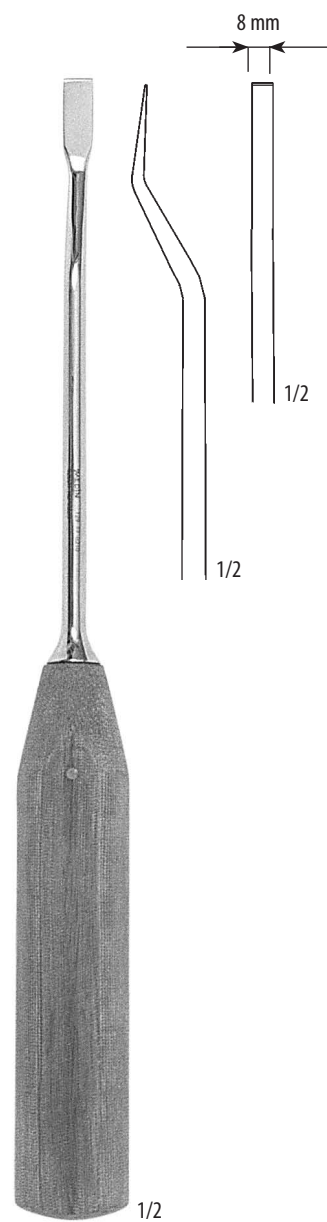
**129 17 0150**  
rovné – straight  
300 mm

<b>129 17 0150</b>	A
<b>129 17 0160</b>	8 mm
<b>129 17 0170</b>	12 mm
<b>129 17 0180</b>	15 mm
	20 mm

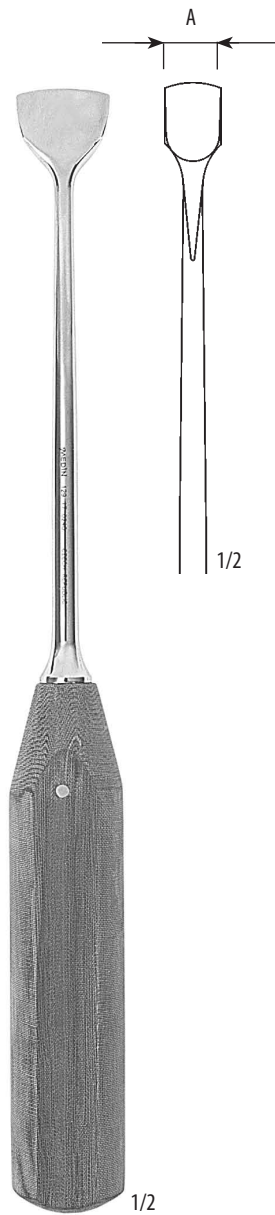


**129 17 0190**  
zahnuté – curved  
300 mm

<b>129 17 0190</b>	A
<b>129 17 0200</b>	5,5 mm
	10,0 mm



**129 17 0210**  
prohnuté – bent  
300 mm



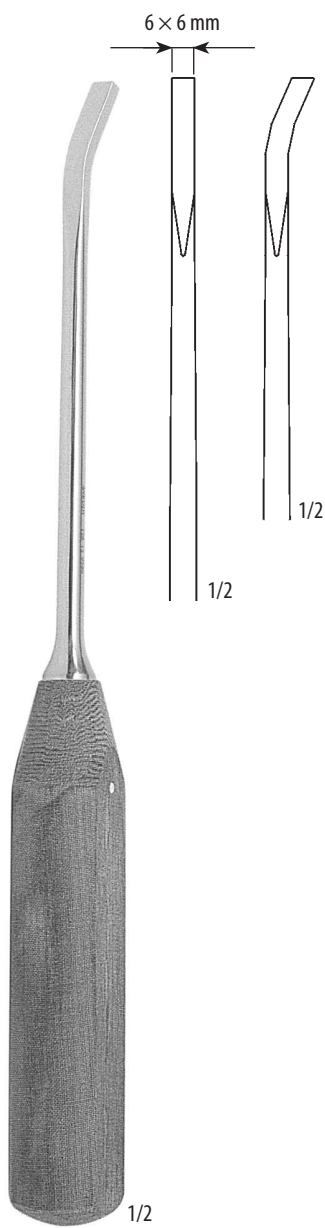
**129 17 0240**  
obloukové rovné – bow-shaped straight  
300 mm

	A
<b>129 17 0230</b>	21 mm
<b>129 17 0240</b>	25 mm

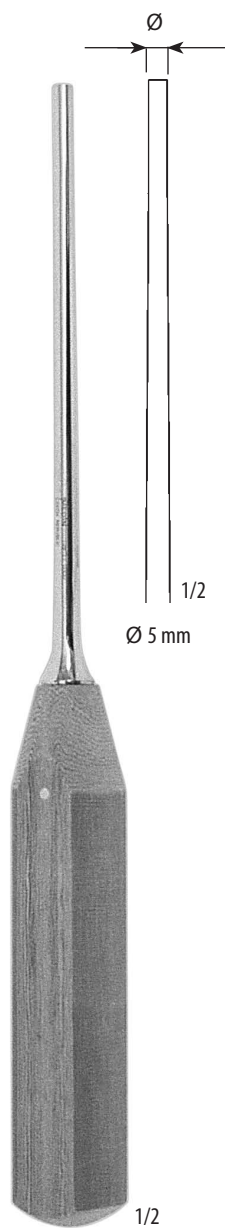


**129 17 0250**  
obloukové zahnuté – bow-shaped curved  
300 mm

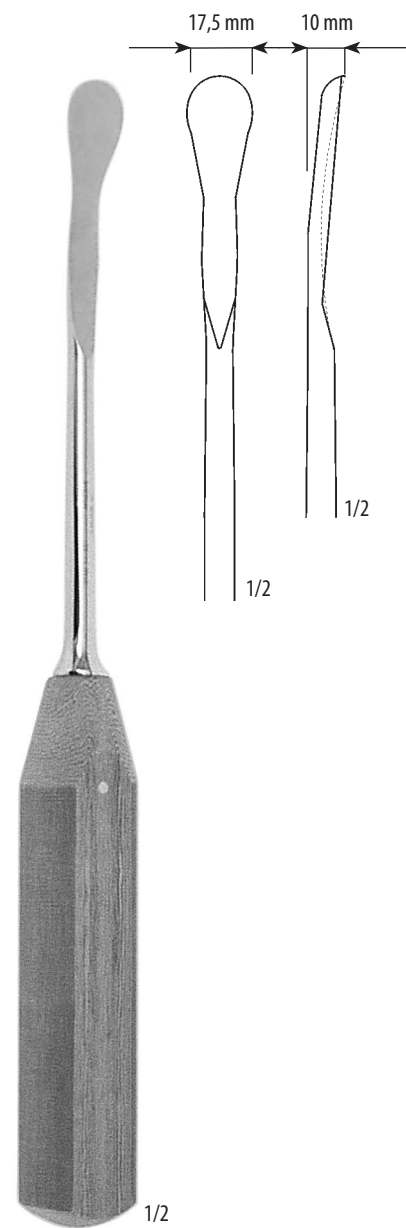
	A
<b>129 17 0250</b>	10 mm
<b>129 17 0260</b>	16 mm
<b>129 17 0270</b>	20 mm
<b>129 17 0280</b>	25 mm

**INSTRUMENTÁRIUM, NEKOVOVÉ DRŽADLO**  
**INSTRUMENTS, NON-METALIC HANDLE**


DOTLOUK  
PUNCH  
**129 17 0290**  
300 mm



DOTLOUK  
PUNCH  
**129 17 0300**  
300 mm



RASPATORIUM  
RASPATORIUM  
**129 17 0310**  
300 mm

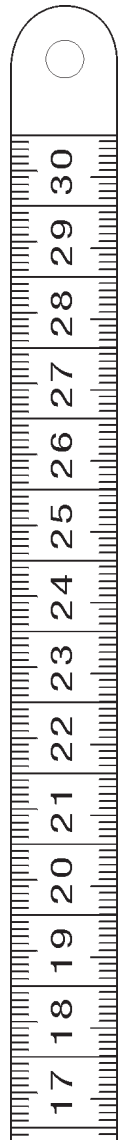




DIAGNOSTIKA	DIAGNOSTICS	281
KLEŠTĚ ŠTÍPACÍ	BONE RONGEURS	282–292
KLEŠTĚ ÚCHOPNÉ	GRASPING FORCEPS	293–299
HÁKY	HOOKS, RETRACTORS	300–301
ROZVĚRAČE	RETRACTORS	302–305
PÁČIDLA	ELEVATORS	306–310
ŠKRABKY	RASPATORIES	311–316
LŽIČKY	SPOONS	317–318
PILNÍKY	FILES	319
DLÁTA, KLADIVA	CHISELS, MALLETS	320–328
NÁSTROJ NA PROTAHOVÁNÍ ŠTĚPŮ	BONE GRAFT EXTRACTOR	329
POUZDRA OCHRANNÁ	PROTECTION SLEEVES	330
ŠÍDLA KOSTNÍ	BONE AWLS	331
PERFORÁTORY	PERFORATORS	332
JEHLY	NEEDLES	333



1/2

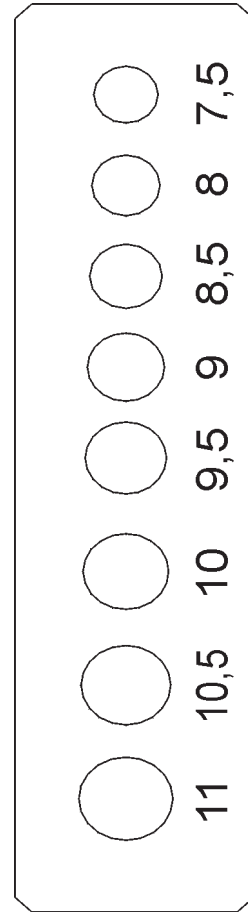


1/1

MĚŘÍTKO KOVOVÉ  
 RULE  
**111 03 0280**  
 300 mm



1/2

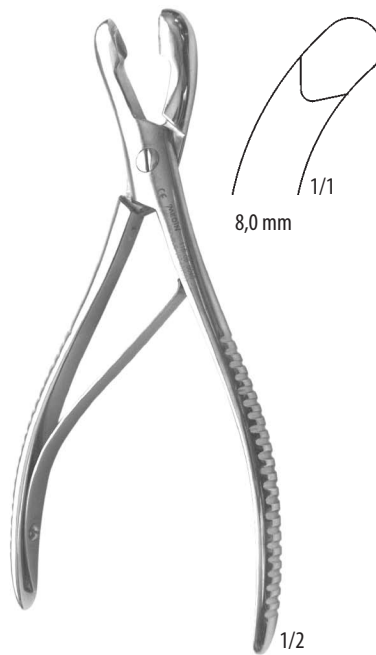


1/1

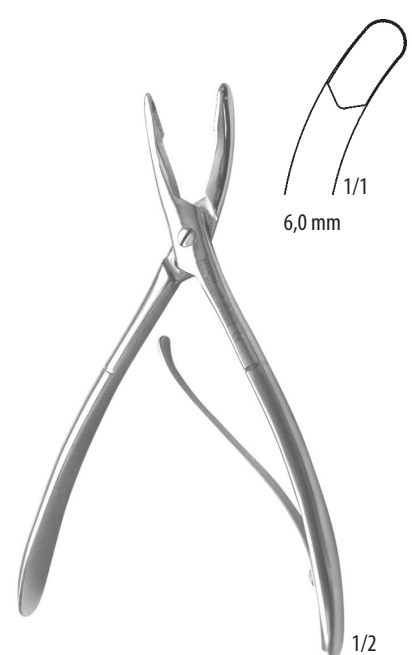
MĚŘÍTKO  
 DIAMETER MEASURING GAUGE  
**111 12 0060**  
 120 mm



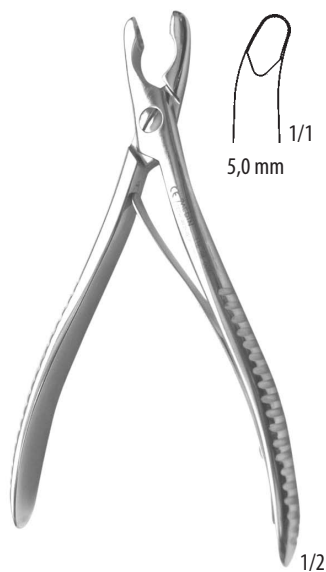
**LUER**  
**116 08 0030**  
rovné – straight  
170 mm



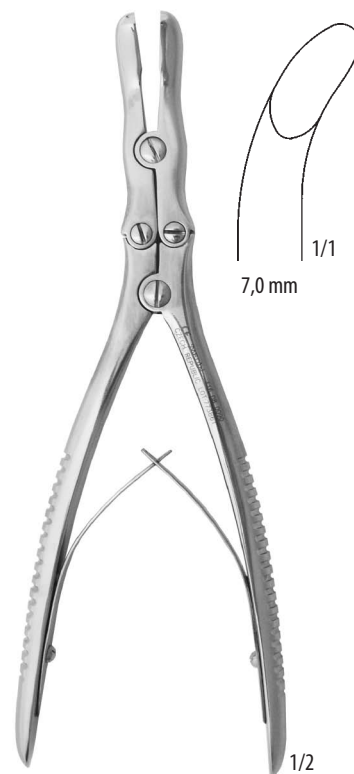
**LUER**  
**116 08 0040**  
zahnuté – curved  
170 mm



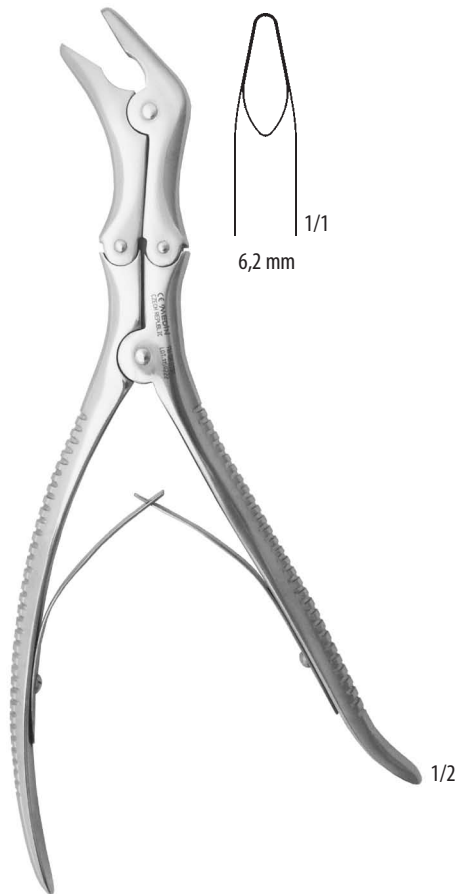
**LUER**  
**116 08 0070**  
zahnuté – curved  
150 mm



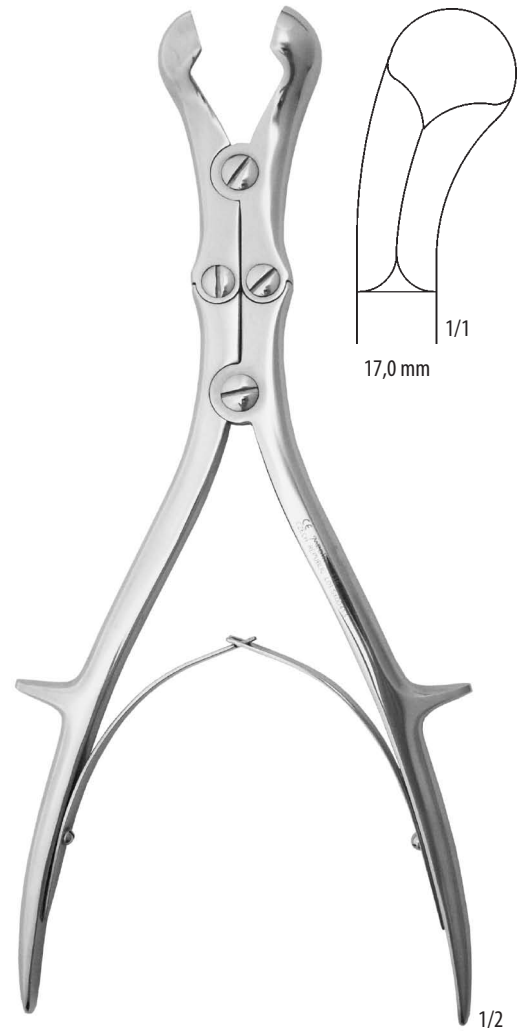
**LUER**  
**116 08 0080**  
zahnuté – curved  
145 mm



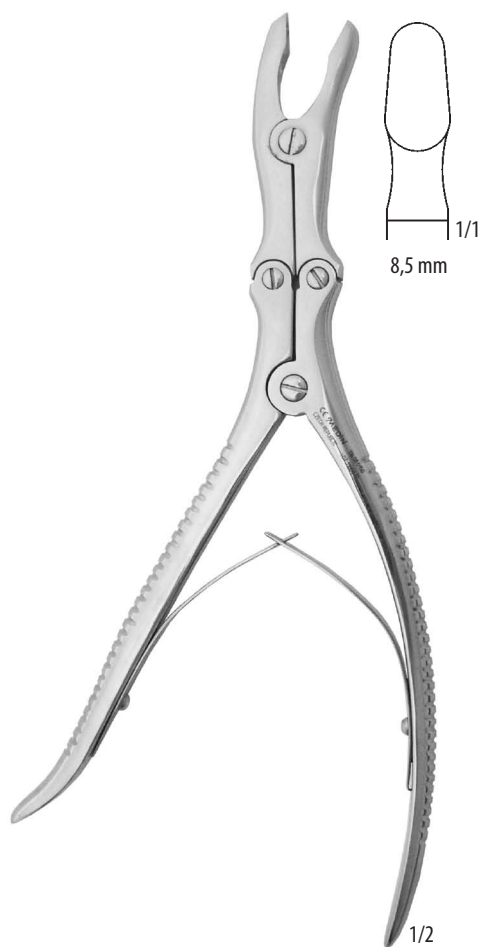
**RUSKIN**  
**116 08 0090**  
zahnuté – curved  
200 mm



**LUER**  
**116 08 0130**  
lomené – angled  
235 mm



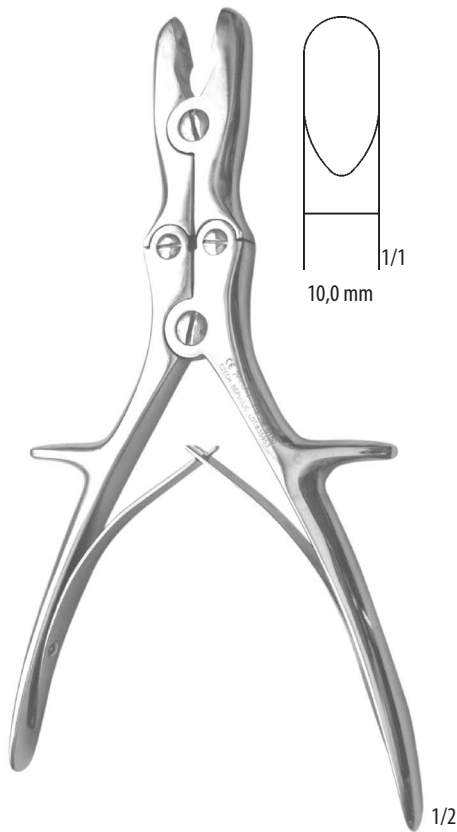
**LUER**  
**116 08 0140**  
zahnuté – curved  
275 mm



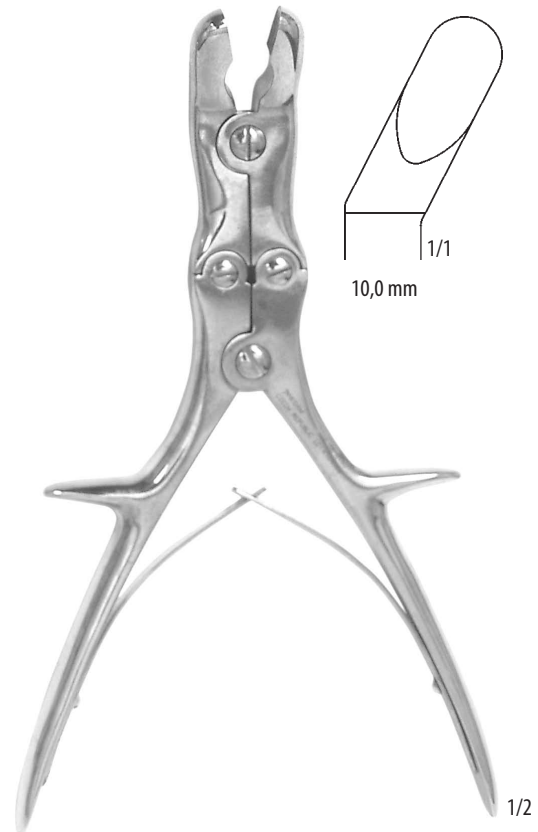
**LUER**  
**116 08 0150**  
rovné – straight  
245 mm



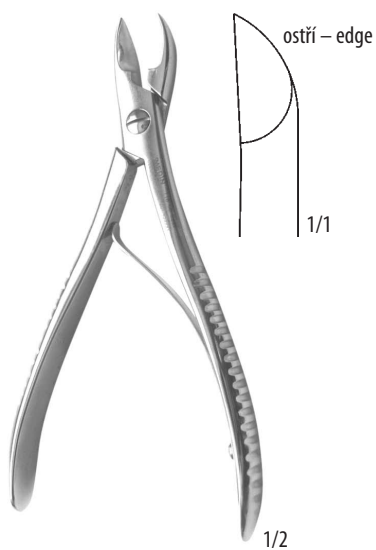
**LUER**  
**116 08 0160**  
lomené – angled  
235 mm



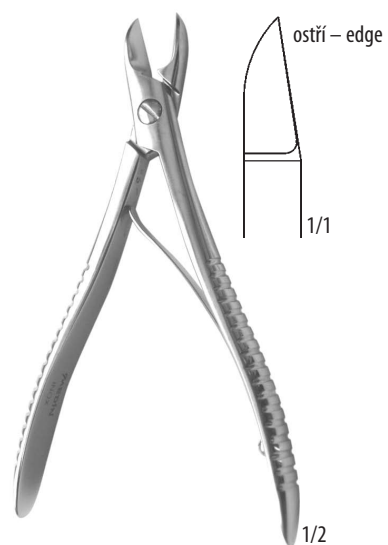
**LUER**  
**116 08 0180**  
rovné – straight  
215 mm



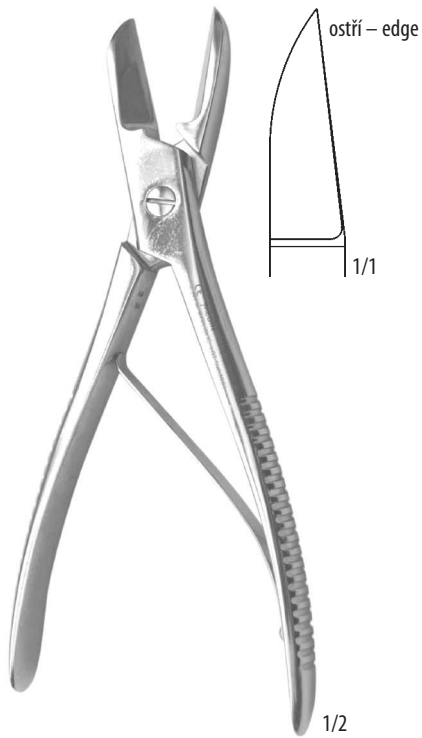
**LUER-STILLE**  
**116 08 0190**  
lomené – angled  
215 mm



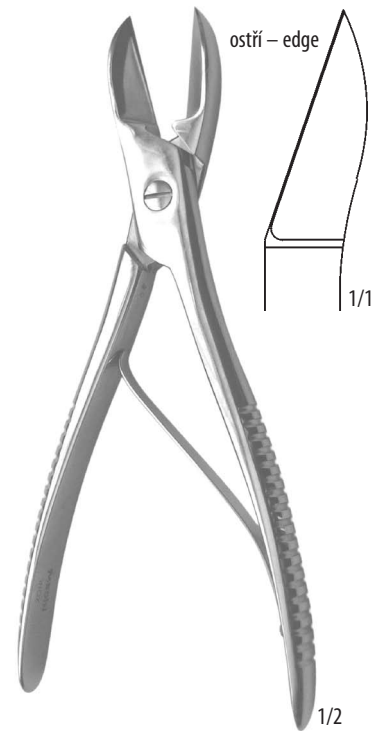
**LISTON**  
**116 08 0280**  
rovné – straight  
140 mm



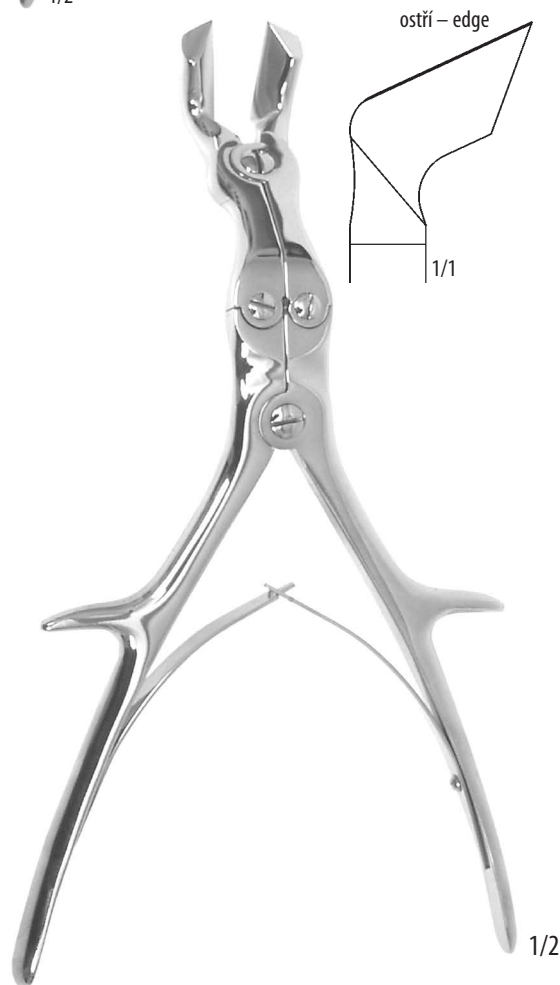
**LISTON**  
**116 08 0410**  
rovné – straight  
140 mm



**LISTON**  
**116 08 0440**  
rovné – straight  
190 mm

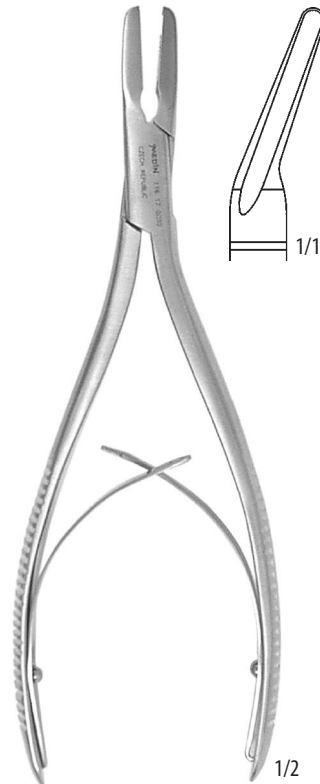


**LISTON**  
**116 08 0450**  
zahnuté – curved  
190 mm

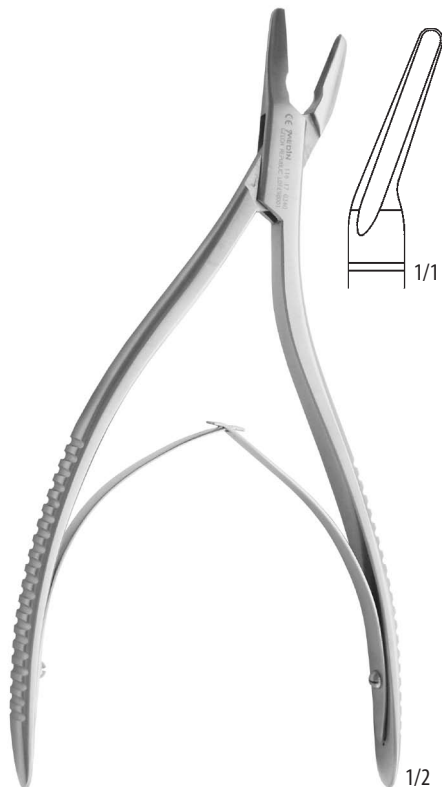


**LISTON**  
**116 08 0470**  
dvojitě zahnuté – double curved  
246 mm

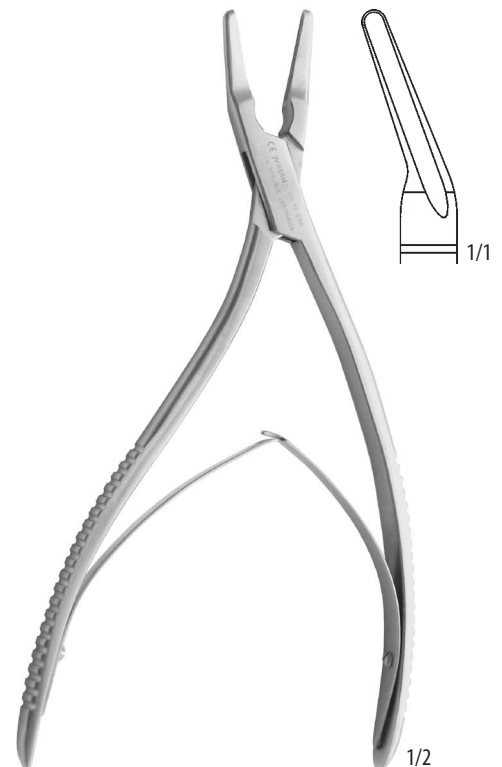




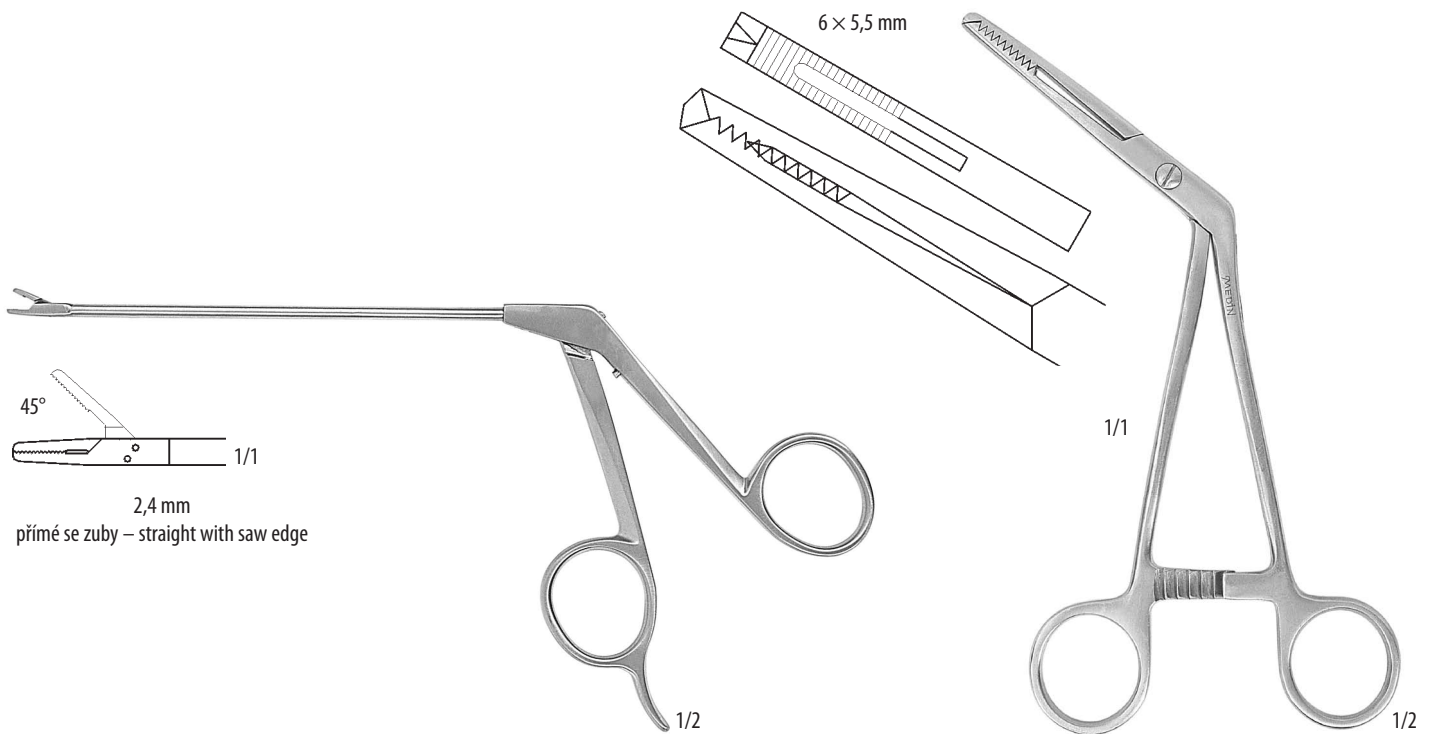
**ZIELKE**  
**116 17 0330**  
přímý – straight  
20,4 cm



**ZIELKE**  
**116 17 0340**  
vyhnutý vpravo – eshewed right  
20,6 cm



**ZIELKE**  
**116 17 0350**  
vyhnutý vlevo – eshewed left  
20,0 cm

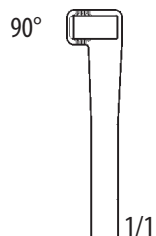
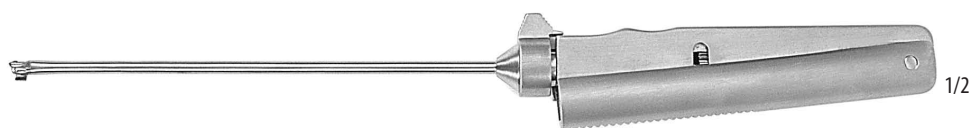
**KLEŠTĚ NA MENISKUS**  
**MENISCUS FORCEPS**
**PEAN****116 11 0500**

227 mm

délka ramene – length of arm  
130 mm**116 09 0010**

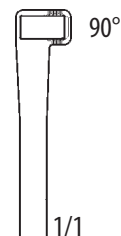
lomené – angled

190 mm

**KLEŠTĚ PRO ARTROSKOPII**  
**ARTHROSCOPE FORCEPS**
**116 11 0450**

vlevo ostré – left sharp

245 mm

délka ramene – length of arm  
130 mm**116 11 0460**

vpravo ostré – right sharp

245 mm

délka ramene – length of arm  
130 mm



1/2

**116 91 0001**

145 mm

 pro měkký drát do Ø 1,5 mm  
 for soft wires up to Ø 1,5 mm

 pro tvrdý drát do Ø 1,0 mm  
 for hard wires up to Ø 1,0 mm


1/2

**116 91 0004**

180 mm

 pro měkký drát do Ø 2,0 mm  
 for soft wires up to Ø 2,0 mm


1/2

**116 91 0005**

170 mm

 pro tvrdý drát do Ø 1,5 mm  
 for hard wires up to Ø 1,5 mm

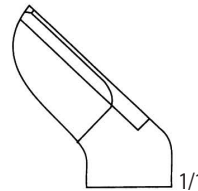

1/1



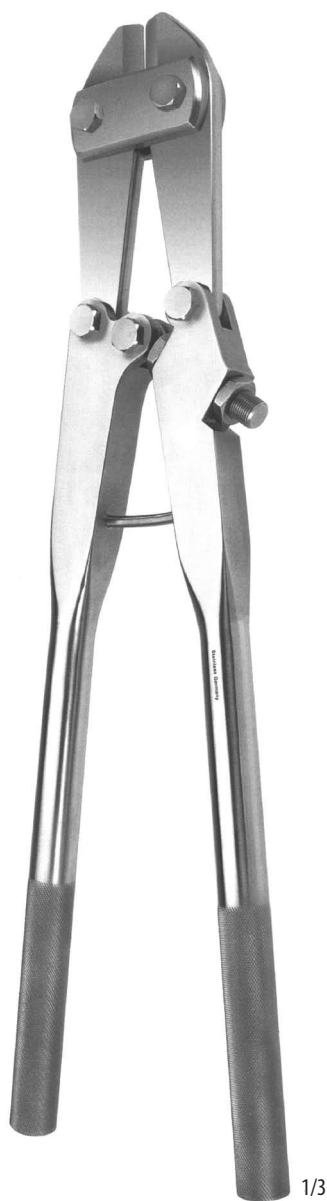
1/2

**116 91 0006**

220 mm

 do Ø 2,5 mm  
 for wires up to Ø 2,5 mm


1/1

**116 91 0007**

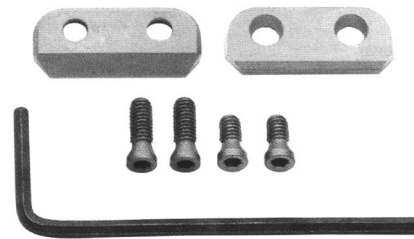
47,0 cm

pro dráty, šrouby a hřebíky do průměru 6,0 mm  
for wires, screws and nails up to diameter 6,0 mm



SADA GUMOVÝCH ČELISTÍ PRO 116 91 0008, 0539  
SET OF RUBBER JAWS FOR 116 91 0008, 0539

**116 91 0540**



SADA ČELISTÍ PRO ŠTÍPACÍ KLEŠTĚ 116 91 0008  
SET OF JAWS FOR WIRE FORCEPS 116 91 0008

**116 91 0009**

SADA ČELISTÍ PRO ŠTÍPACÍ KLEŠTĚ 116 91 0539  
SET OF JAWS FOR WIRE FORCEPS 116 91 0539

**116 91 0541**



**HERCULES**  
**116 91 0008**

28,0 cm  
do průměru 4,0 mm  
for wires up to diameter 4,0 mm

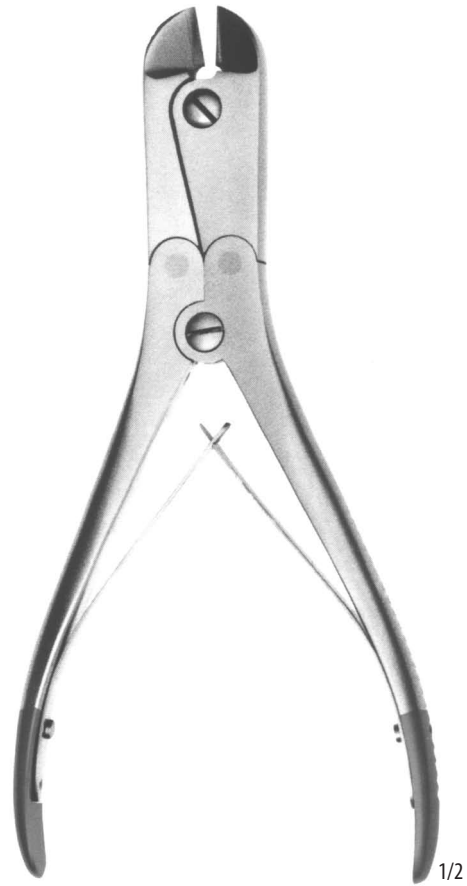


**HERCULES**  
**116 91 0539**

23,0 cm  
do průměru 3,0 mm  
for wires up to diameter 3,0 mm

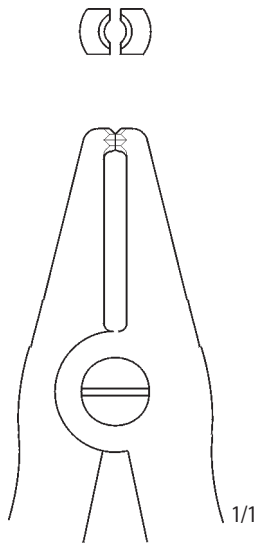
KLEŠTĚ ŠTÍPACÍ NA DRÁT  
WIRE CUTTING FORCEPS**116 91 0010**

215 mm

pro tvrdý drát do Ø 2,5 mm  
for hard wires up to Ø 2,5 mm**116 91 0011**

230 mm

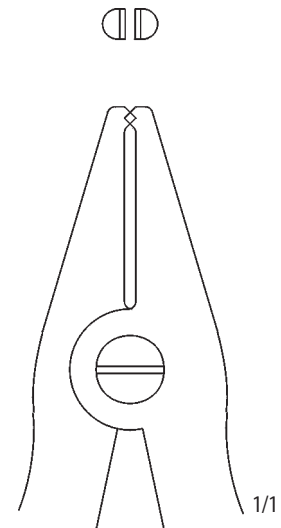
pro tvrdý drát do Ø 2,2 mm  
for hard wires up to Ø 2,2 mm



**117 09 0260**  
215 mm  
na pruty od Ø 2,0 mm  
for nails up from Ø 2,0 mm



**BARTL**



**117 09 0270**  
215 mm  
na pruty do Ø 2,0 mm  
for nails up to Ø 2,0 mm

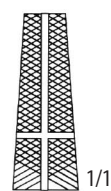
KLEŠTĚ ÚCHOPNÉ NA DRÁT  
WIRE GRASPING FORCEPS

**117 09 0050**  
180 mm



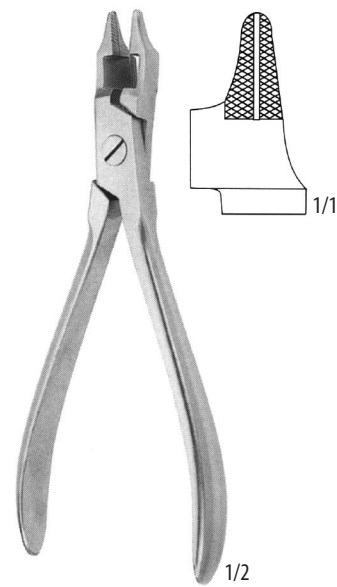
**117 91 0080**

1/1



**117 91 0081**

1/1

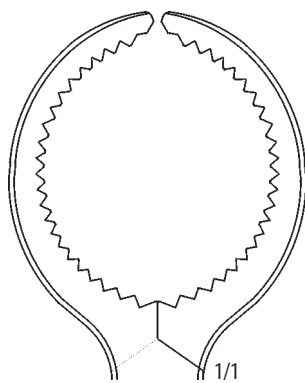


**117 91 0082**  
150 mm

1/1

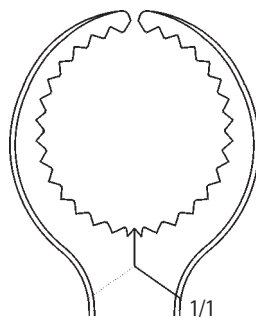
KLEŠTĚ NA DRŽENÍ KOSTÍ  
BONE HOLDING FORCEPS

**NOVÁK**  
**117 09 0190**  
190 mm



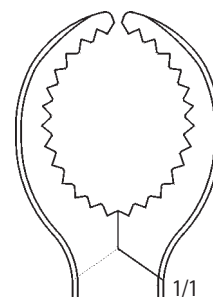
**117 09 0190**  
190 mm  
Ø 30 mm

1/1



**117 09 0180**  
180 mm  
Ø 24 mm

1/1



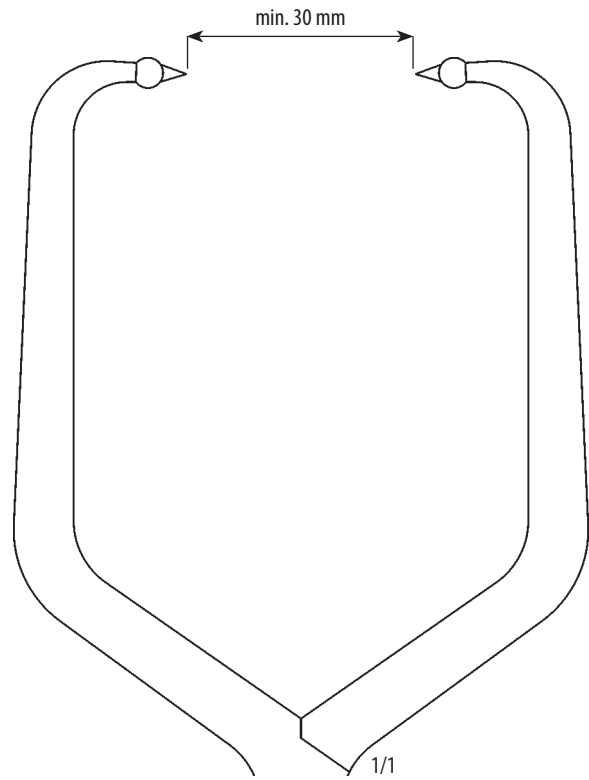
**117 09 0170**  
180 mm  
Ø 18 mm

1/1

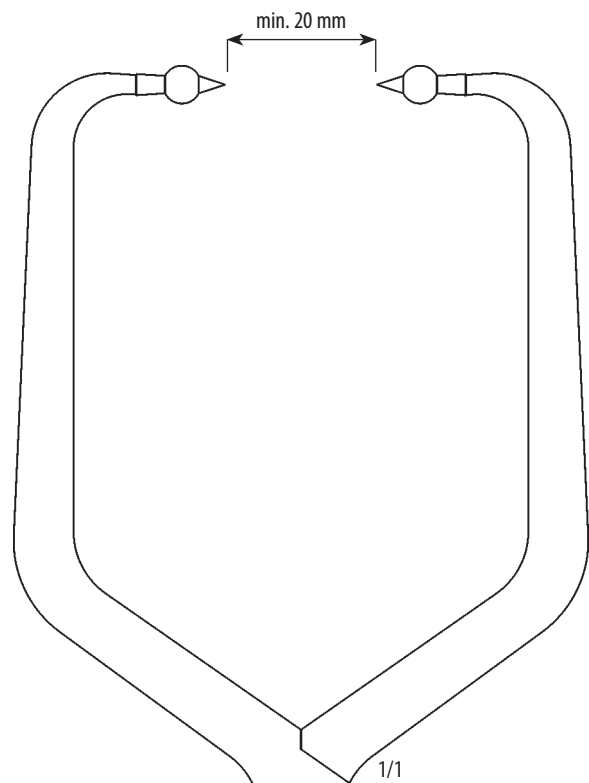




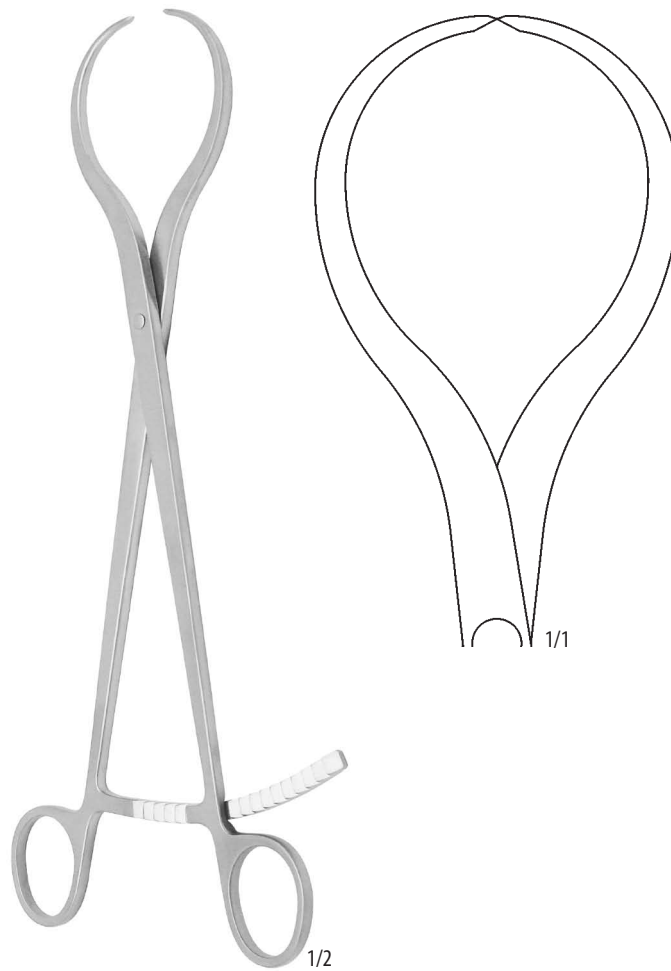
**117 99 0039**  
235 mm



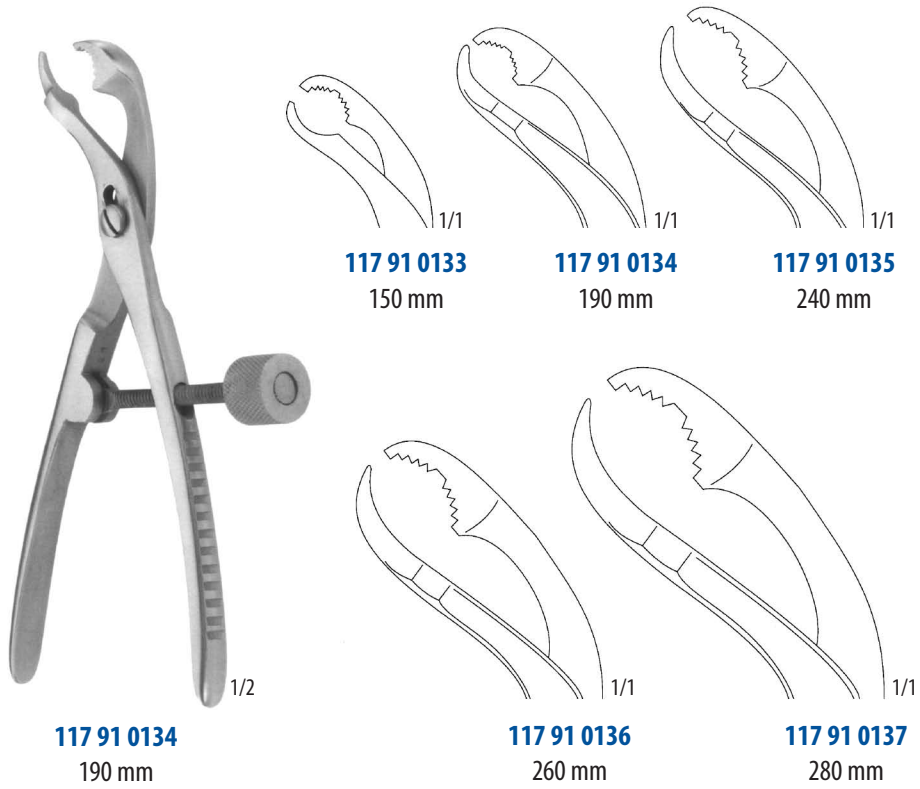
**117 99 0039**  
235 mm  
s kuličkou Ø 4 mm  
with ball Ø 4 mm

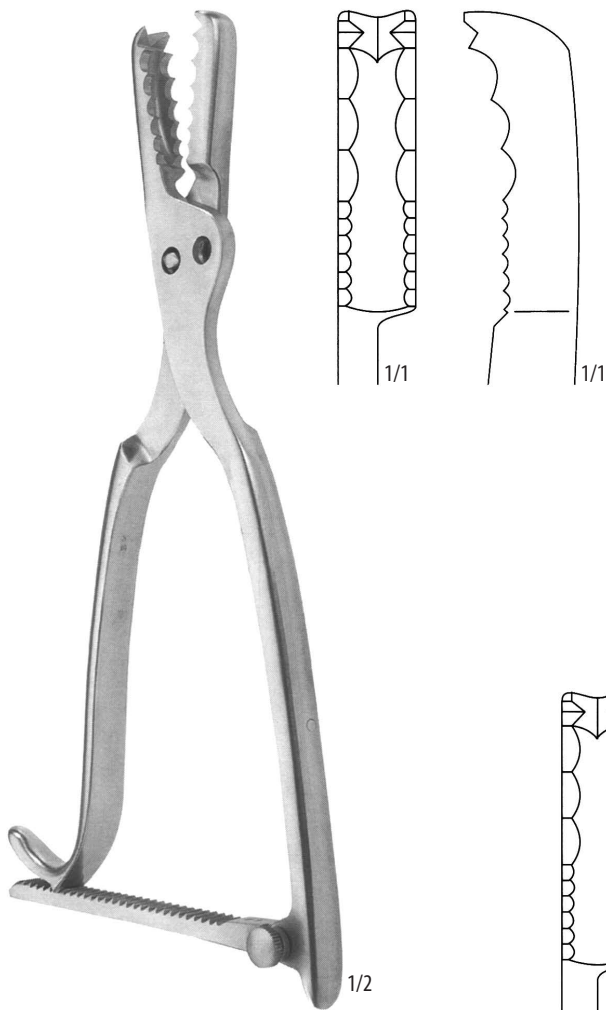
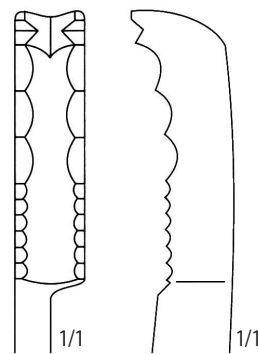
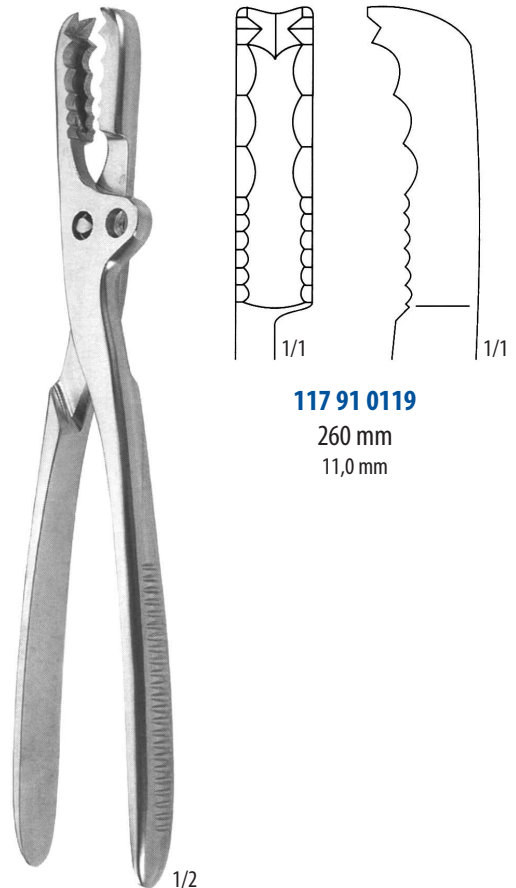


**117 99 0044**  
235 mm  
s kuličkou Ø 5 mm  
with ball Ø 5 mm

KLEŠTĚ NA DRŽENÍ KOSTÍ STAVĚCÍ  
BONE FORCEPS**117 99 0041**

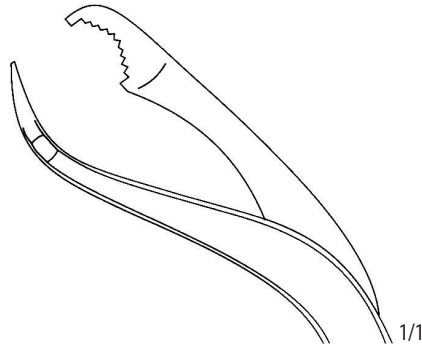
25,0 cm



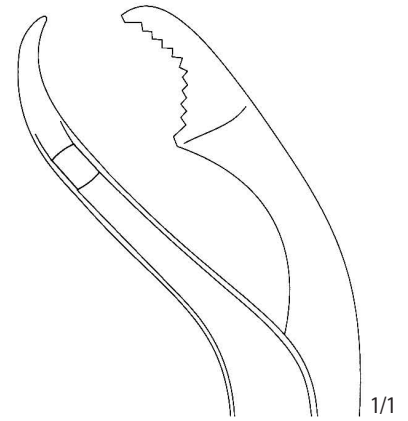
KLEŠTĚ REPOZIČNÍ  
REPOSITION FORCEPS**FARABEU-F-LAMBOTTE****117 91 0117**260 mm  
11,0 mm**117 91 0118**230 mm  
9,0 mm**117 91 0119**260 mm  
11,0 mm**FARABEU-F**  
**117 91 0118**  
230 mm



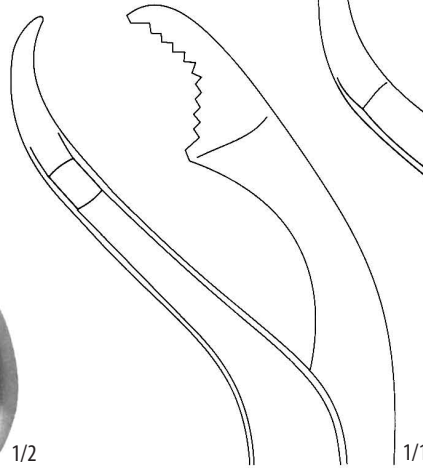
**VERBRUGGE**  
**117 91 0122**  
260 mm



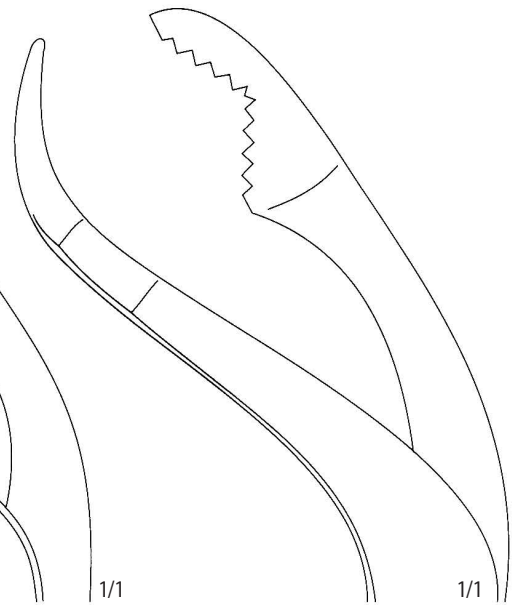
**117 91 0120**  
175 mm  
5,0 mm



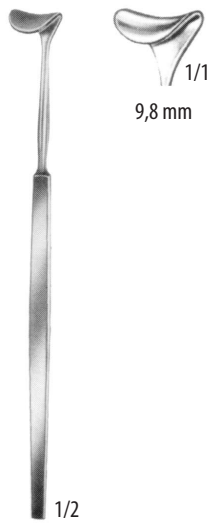
**117 91 0121**  
250 mm  
9,5 mm



**117 91 0122**  
260 mm  
10,5 mm



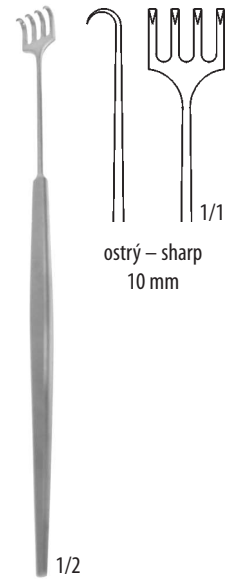
**117 91 0123**  
270 mm  
12,0 mm

HÁKY NA RÁNY  
RETRACTORS

**DESMARRES**  
DRŽÁTKO OČNÍCH VÍČEK  
EYELID HOLDER  
**118 38 0010**  
130 mm



HÁČEK OČNÍ  
EYE HOOK  
**118 38 0210**  
135 mm



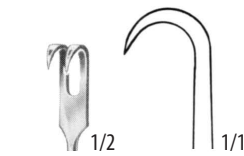
HÁČEK OČNÍ  
EYE HOOK  
**118 38 0370**  
150 mm



**VOLKMANN**  
**118 08 0310**  
215 mm  
Fig. 1



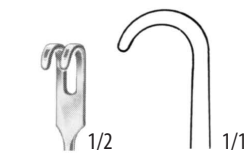
**118 08 0310**  
Fig. 1



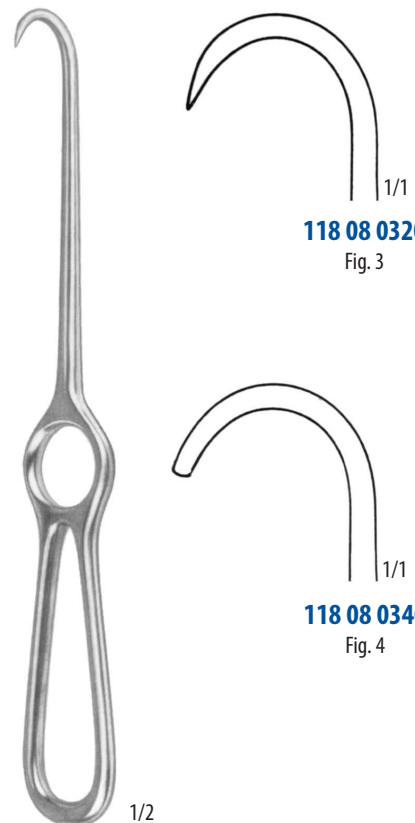
**118 08 0350**



**118 08 0330**  
Fig. 2



**118 08 0360**



**VOLKMANN**  
**118 08 0340**  
215 mm  
Fig. 4

**118 08 0320**  
Fig. 3

**118 08 0340**  
Fig. 4

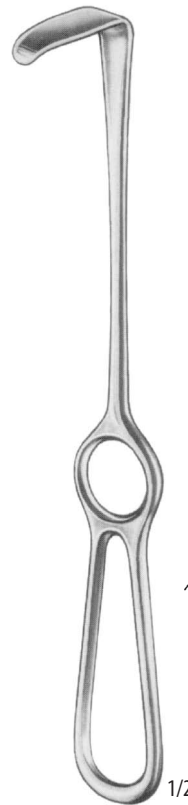


**CALDWELL-LUC**  
**118 08 0780**  
230 mm

**118 08 0760**  
12 × 13 mm

**118 08 0770**  
37 × 13 mm

**118 08 0780**  
35 × 13 mm



**LANGENBECK**  
**118 08 0800**  
210 mm

**118 08 0800**  
40 × 10 mm  
210 mm

**118 08 0810**  
42 × 13 mm  
210 mm

**118 08 0840**  
55 × 13 mm  
215 mm

ROZVĚRAČE RAN  
 SELF-RETAINING RETRACTORS


**WALTON**  
**119 08 0610**  
 pravý – right  
 195 mm



**WALTON**  
**119 08 0620**  
 levý – left  
 195 mm



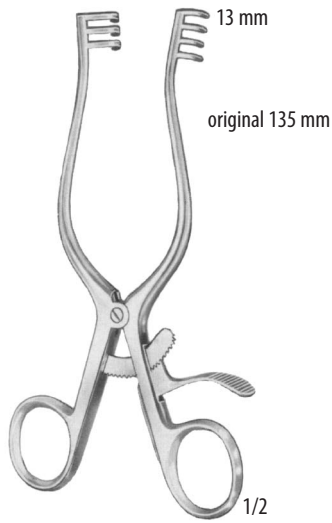
**ADSON**  
**119 08 0650**  
 ostrý – sharp  
 233 mm  
 3:4

32 × 32 mm



**RIGBY**  
**119 08 0670**  
 185 mm




**WEITLANER**

ostrý – sharp      tupý – blunt  
**119 08 1040** – 135 mm – **119 08 1060**  
 (3 × 4)                      (3 × 4)  
**119 08 0680** – 165 mm – **119 08 0690**  
 (3 × 4)                      (3 × 4)



ostrý – sharp      tupý – blunt  
**119 08 1100** – 130 mm – **119 08 1110**  
 (2 × 2)                      (2 × 2)  
**119 08 1080** – 130 mm – **119 08 1090**  
 (3 × 3)                      (3 × 3)



**119 08 1120**  
 tupý – blunt  
 145 mm  
 (3 × 4)



**119 08 1140** – 135 mm – **119 08 1150**  
 ostrý – sharp      tupý – blunt  
 (3 × 4)                      (3 × 4)



**GELPI**  
**119 08 1200**  
 145 mm

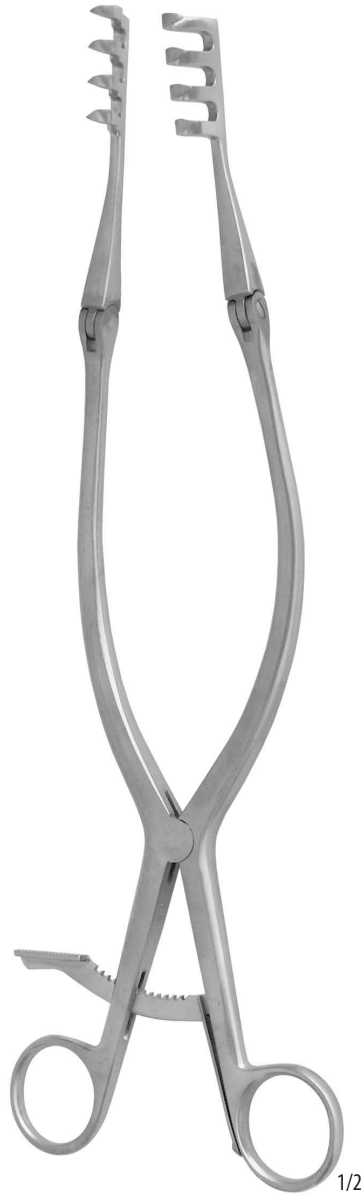
**119 91 0088**  
 190 mm



**MAYO-ADAMS**  
**119 08 1170**  
 tupý – blunt  
 170 mm  
 (2 × 2)

ROZVĚRAČE PRO LAMINEKTOMII  
 LAMINECTOMY RETRACTORS


ostrý – sharp  
**119 17 0030**  
 32,2 cm  
 (7 × 7)



ostrý – sharp  
**119 17 0050**  
 32,2 cm  
 (4 × 4)

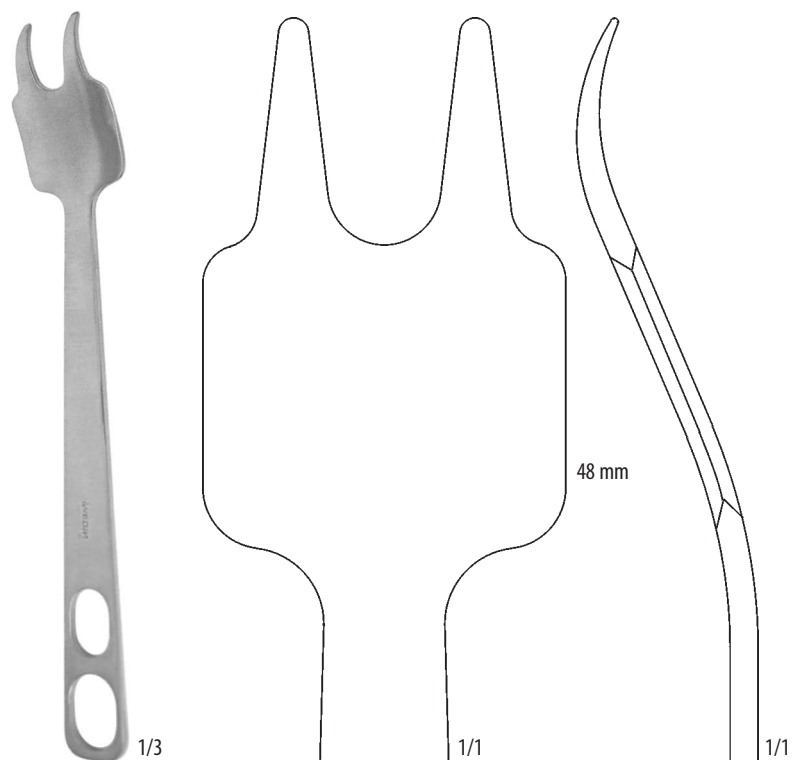


tupý – blunt  
**119 17 0060**  
 32,0 cm  
 (4 × 4)



1/2

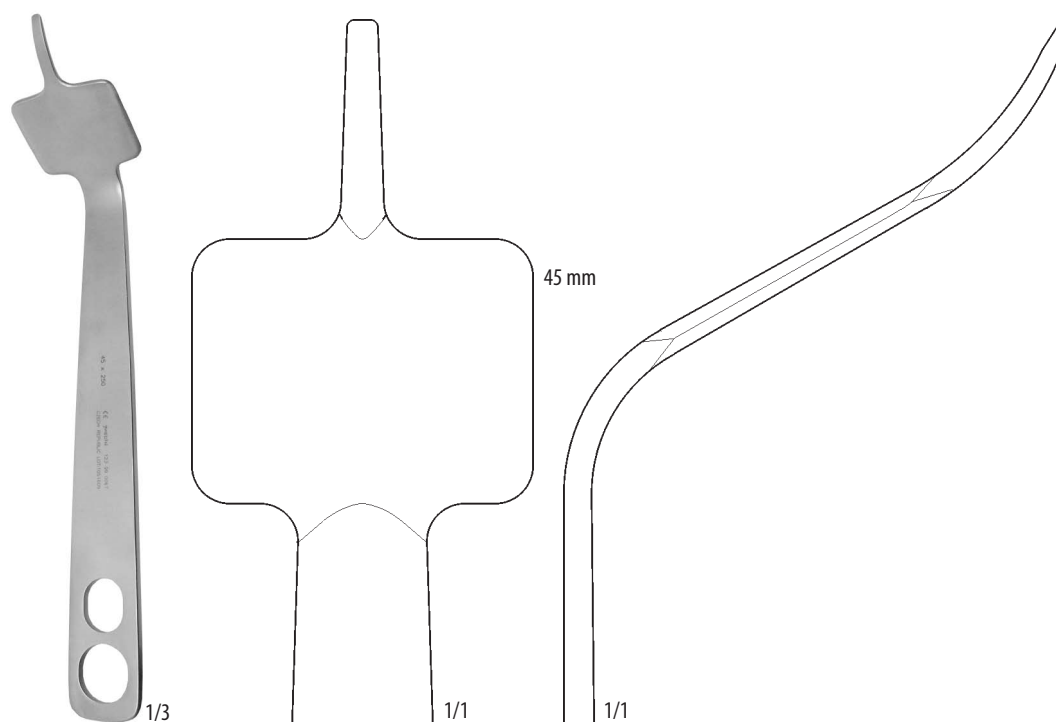
**PERCY**  
**119 91 0184**

**123 99 0004**

přímé – straight

295 mm

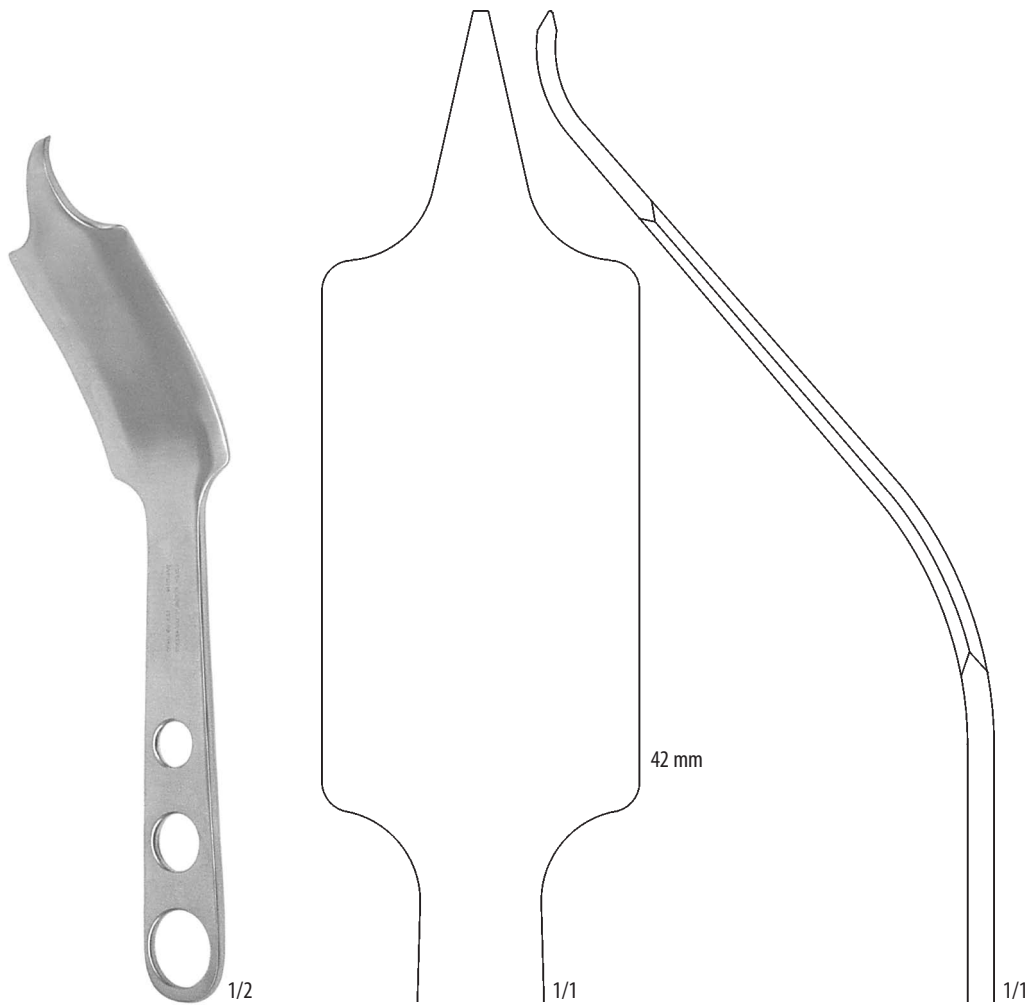
48 mm

**123 99 0067**

prohnuté – bent

250 mm

45 mm

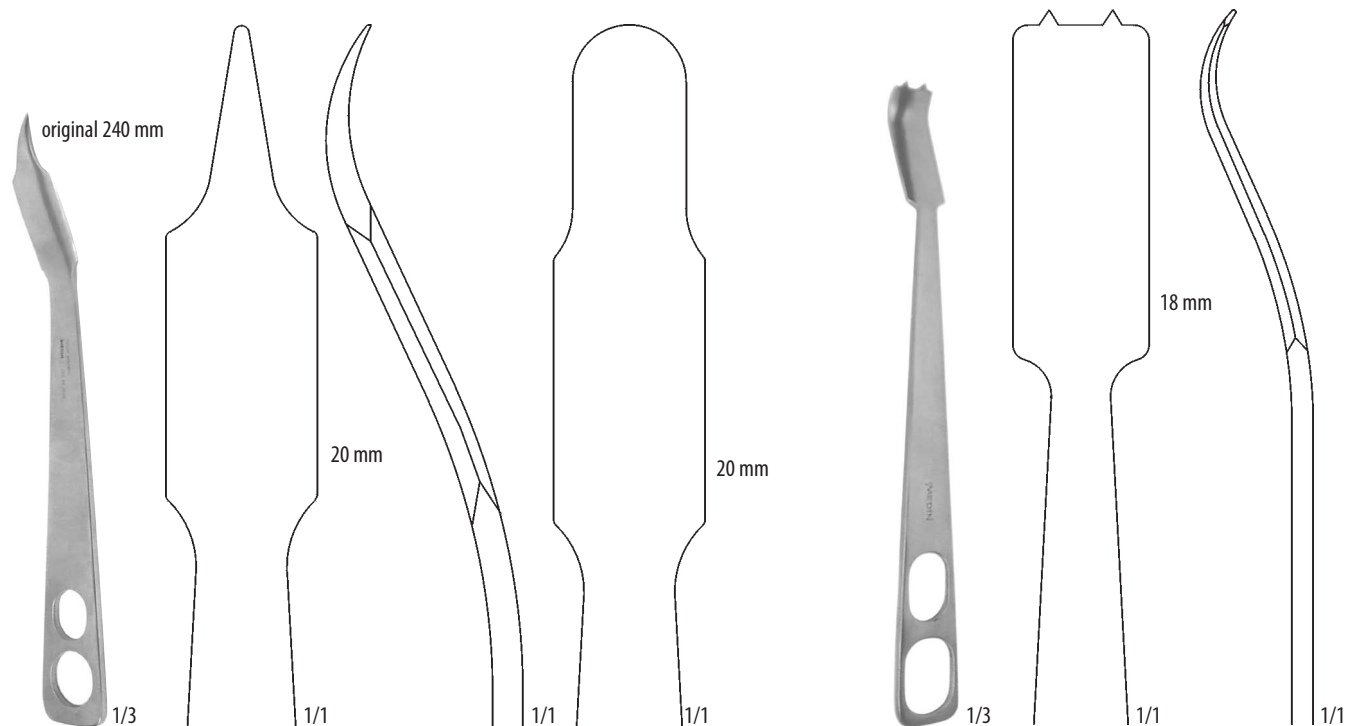


**123 09 0400**

prohnuté – bent

227 mm

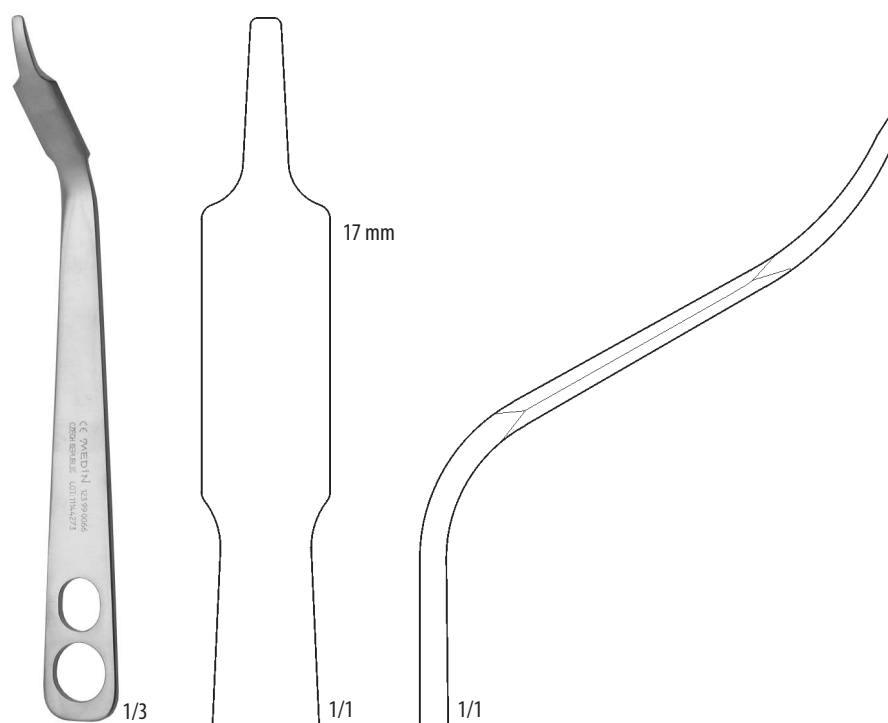
42 mm



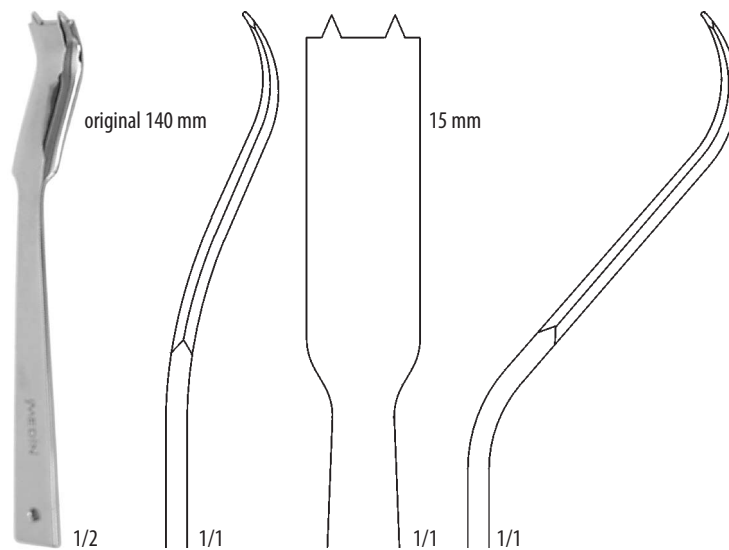
**123 99 0033**  
úzké ostré – narrow sharp  
240 mm  
20 mm

**123 99 0060**  
široké tupé – wide sharp  
245 mm  
20 mm

**123 99 0016**  
přímé – straight  
255 mm  
18 mm

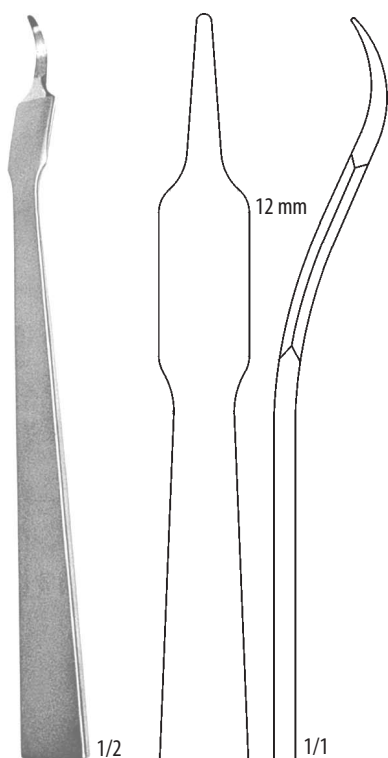


**123 99 0066**  
prohnuté – bent  
250 mm  
17 mm



**123 99 0006**  
přímé – straight  
140 mm  
15 mm

**123 99 0007**  
prohnuté – bent  
127 mm  
15 mm



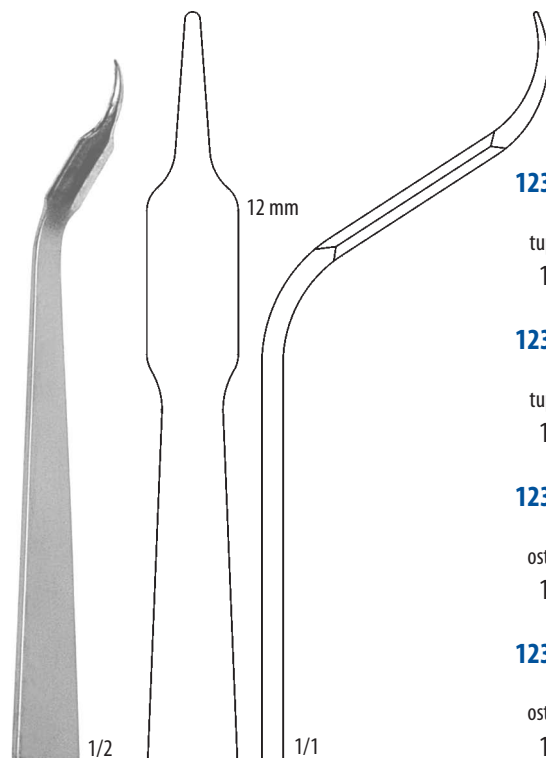
**HOHMANN**  
**123 09 0310**  
přímé – straight  
196 mm  
12 mm

**123 09 0300**  
Fig. 1  
tupé – blunt  
140 mm

**123 09 0310**  
Fig. 2  
tupé – blunt  
196 mm

**123 09 0320**  
Fig. 1  
ostré – sharp  
140 mm

**123 09 0330**  
Fig. 2  
ostré – sharp  
196 mm



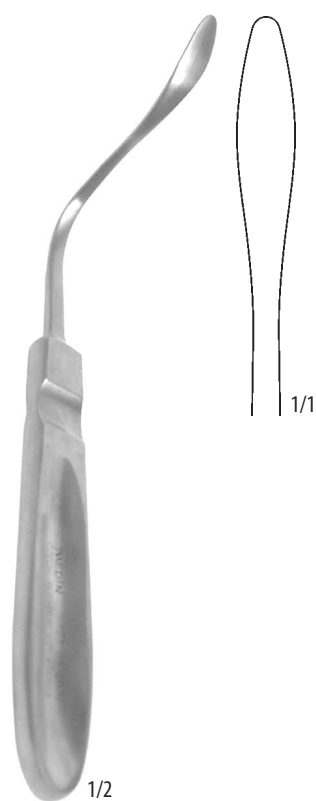
**HOHMANN**  
**123 09 0350**  
prohnuté – bent  
183 mm  
12 mm

**123 09 0340**  
Fig. 1  
tupé – blunt  
127 mm

**123 09 0350**  
Fig. 2  
tupé – blunt  
183 mm

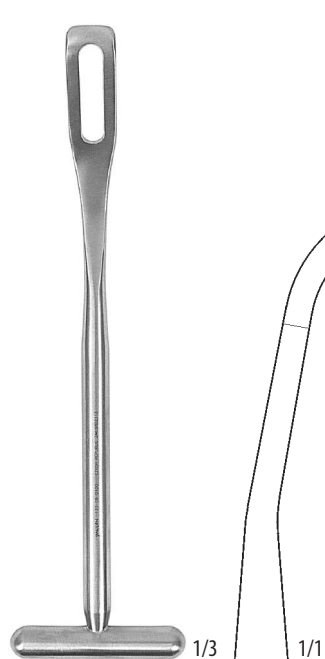
**123 09 0360**  
Fig. 1  
ostré – sharp  
127 mm

**123 09 0370**  
Fig. 2  
ostré – sharp  
182 mm

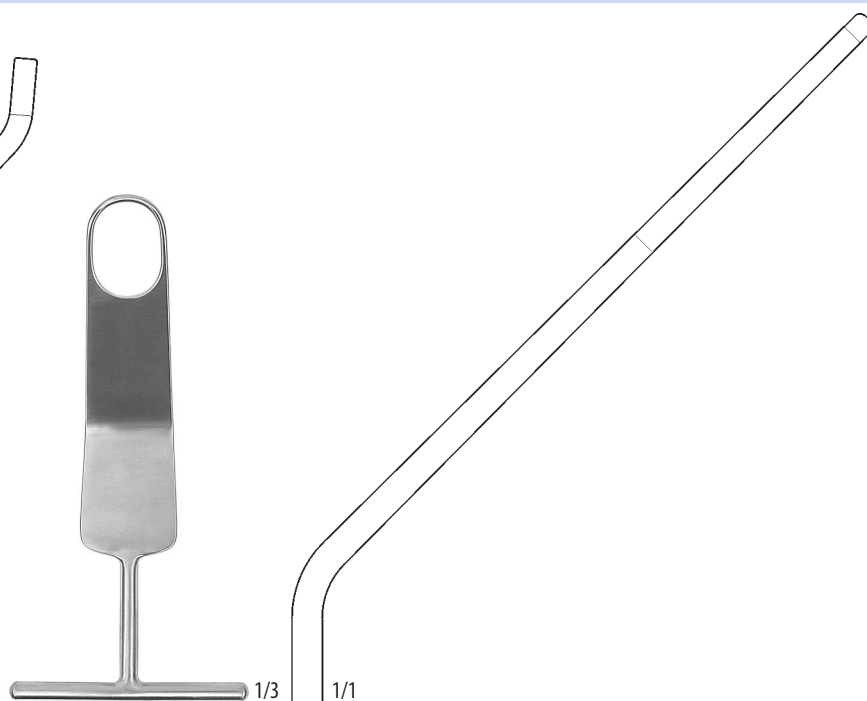


**ZAHRADNÍČEK**  
**123 09 0030**  
210 mm

**PÁKY KOSTNÍ**  
**BONE ELEVATORS**



**123 09 0100**  
253 mm



**118 99 0020**  
200 mm



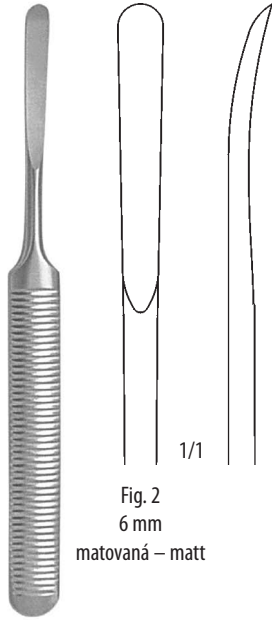
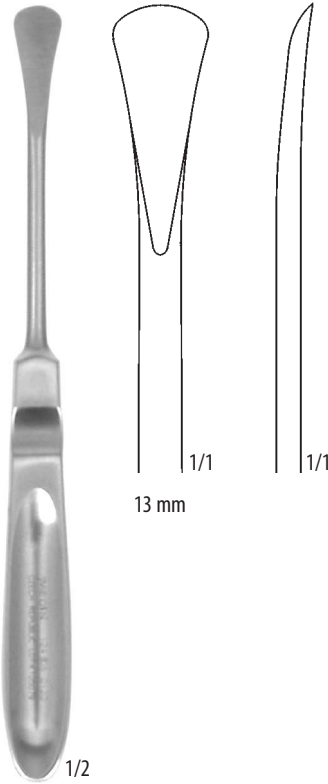


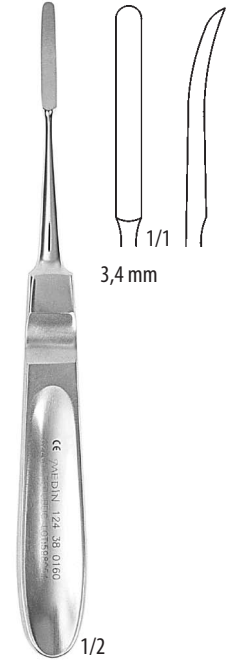
Fig. 2  
6 mm  
matovaná – matt

**WILLIGER**  
**124 08 0111**  
160 mm



13 mm

**LANGENBECK**  
**124 08 0120**  
205 mm



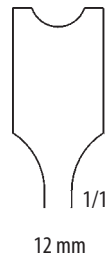
3,4 mm

**124 38 0160**  
172 mm



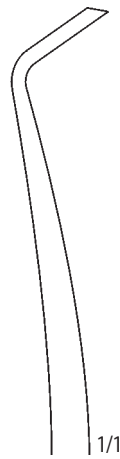
1/2

**124 14 0020**  
216 mm



1/1

12 mm



1/1



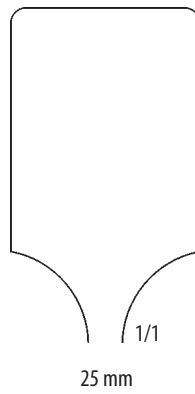
1/2

**124 14 0021**  
221 mm



1/2

**124 14 0030**  
208 mm



1/1

25 mm



1/1



1/2

**124 14 0031**  
213 mm



1/2

**OLLIER**

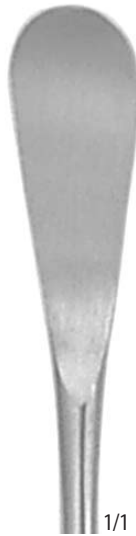


1/1

12 mm

**124 14 0050**

226 mm

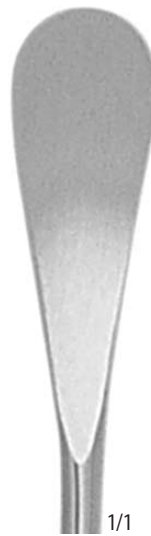


1/1

16 mm

**124 14 0060**

226 mm



1/1

18 mm

**124 14 0070**

226 mm



1/2

**OLLIER**



1/1

12 mm

**124 14 0051**

231 mm

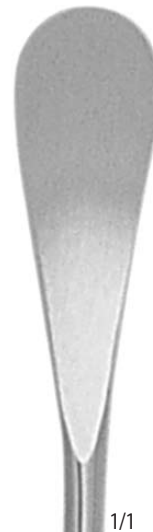


1/1

16 mm

**124 14 0061**

231 mm

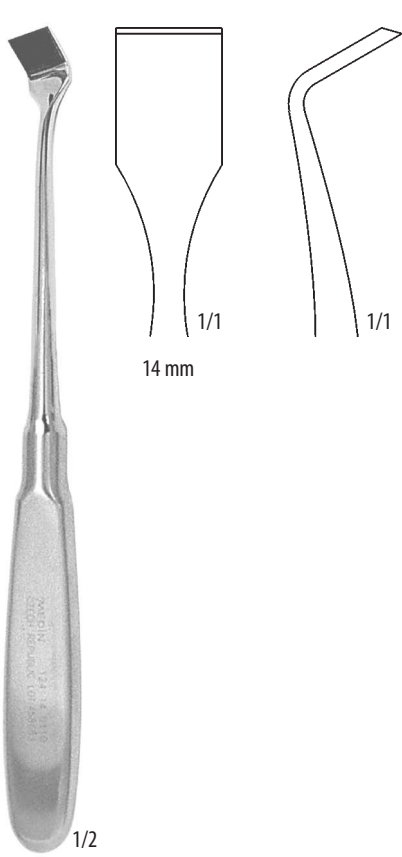


1/1

18 mm

**124 14 0071**

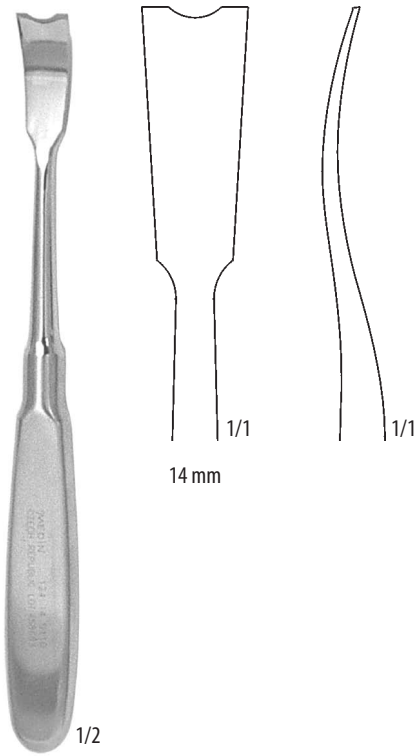
231 mm



**SAUERBRUCH**  
**124 14 0040**  
216 mm



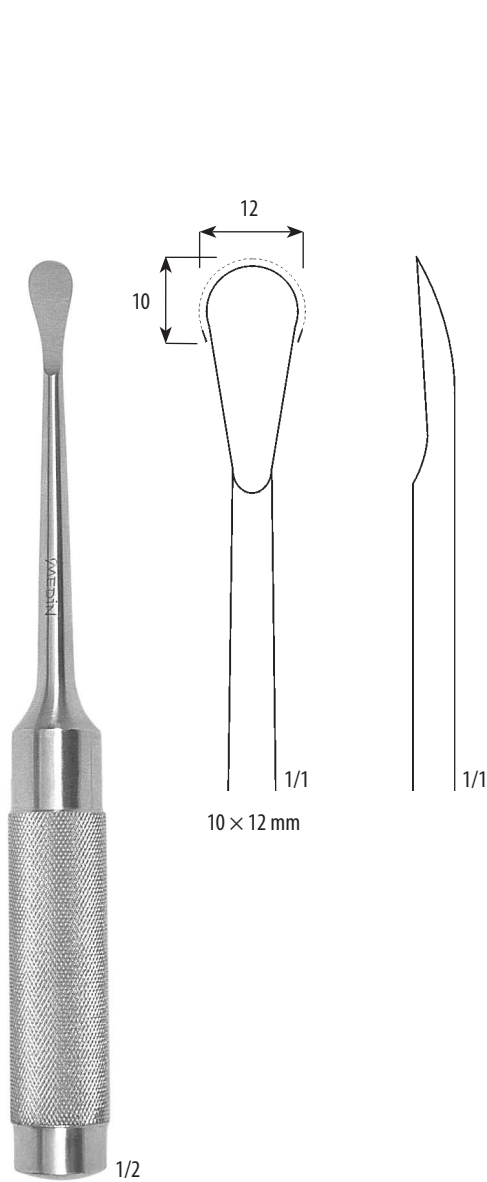
**SAUERBRUCH**  
**124 14 0041**  
221 mm



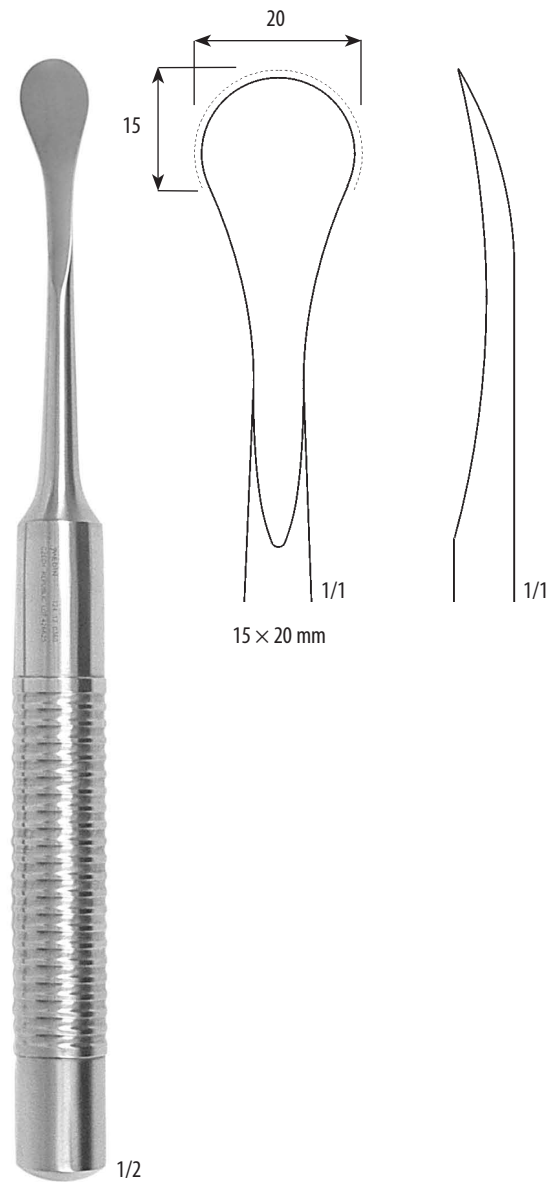
**OLLIER**  
**124 14 0110**  
193 mm



**OLLIER**  
**124 14 0111**  
198 mm



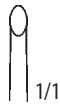
**124 17 0350**  
 240 mm



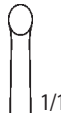
**124 17 0360**  
 300 mm

LŽIČKY NA PÁTEŘ  
 SPINAL SPOONS


1/2

**KUNC**  
**125 17 0170**  
 215 mm


1/1

**125 17 0120**  
 215 mm  
 2 × 4 mm


1/1

**125 17 0130**  
 215 mm  
 3 × 4 mm

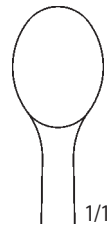

1/1

**125 17 0140**  
 215 mm  
 4 × 8 mm

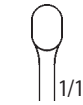

1/1

**125 17 0150**  
 215 mm  
 5 × 9 mm


1/1

**125 17 0160**  
 215 mm  
 9 × 12 mm


1/1

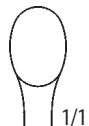
**125 17 0170**  
 215 mm  
 12 × 16 mm


1/1

6 × 4 mm



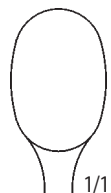
1/2

**HALLE**  
**125 30 0100**  
 ohebná – malleable  
 230 mm


1/1

**125 17 0250**  
 7 × 10 mm


1/1

**125 17 0260**  
 9 × 12 mm


1/1

**125 17 0270**  
 12 × 18 mm

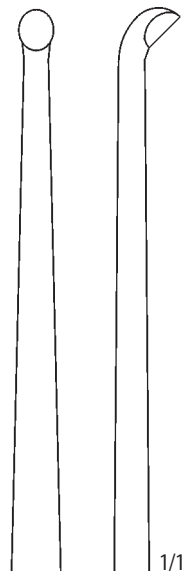
1/3

**125 17 0250**  
 oválná – elliptical  
 300 mm



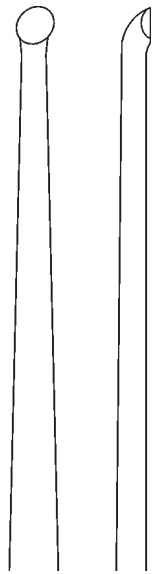
1/2

**CLOWARD**  
**125 17 0300**  
230 mm



1/1

přímá – straight  
4 mm



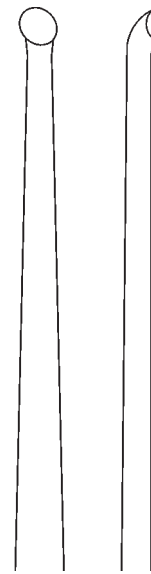
1/1

**125 17 0310**  
230 mm  
vyhnutá, vpravo – curved, right  
4,8 × 5,5 mm



1/2

**CLOWARD**

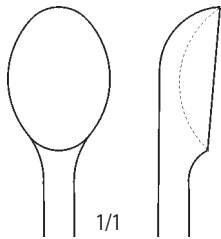


1/1

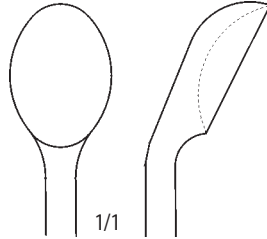
**125 17 0320**  
230 mm  
vyhnutá, vlevo – curved, left  
4,8 × 5,5 mm



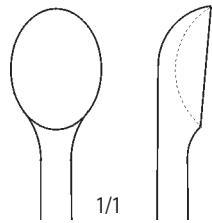
**125 17 0410**  
rovná – straight  
325 mm  
13,5 × 19 mm



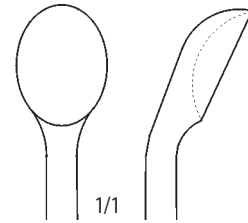
**125 17 0410**  
rovná – straight  
325 mm  
13,5 × 19 mm



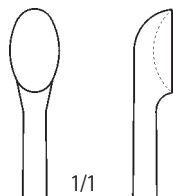
**125 17 0420**  
zahnutá – curved  
325 mm  
13,5 × 19 mm



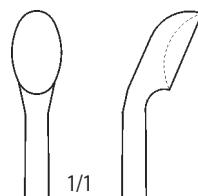
**125 17 0430**  
rovná – straight  
325 mm  
12 × 16 mm



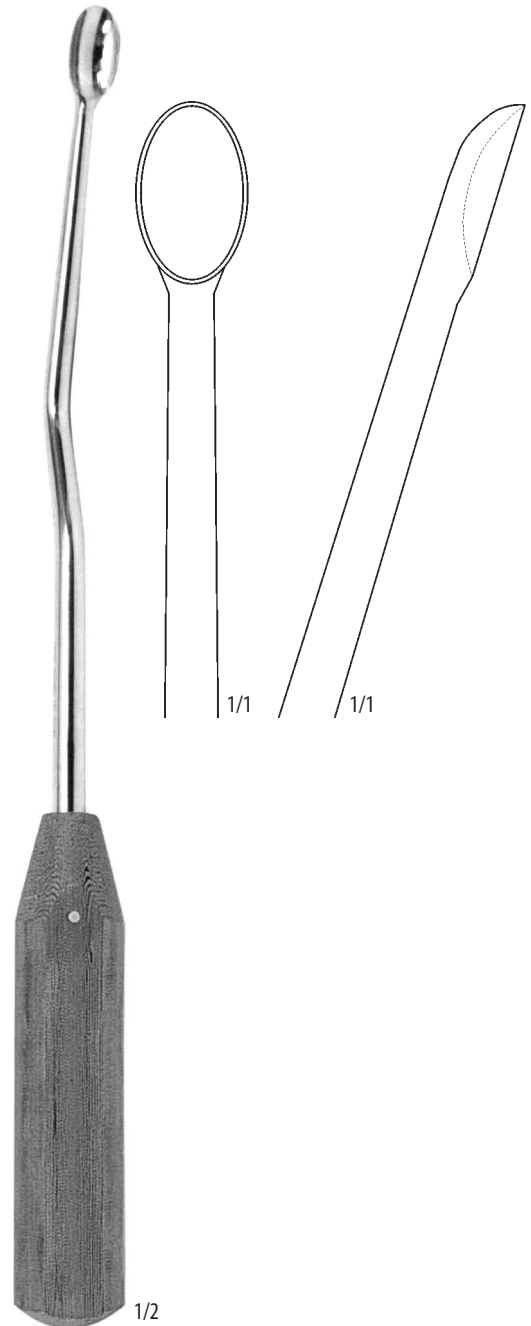
**125 17 0440**  
zahnutá – curved  
325 mm  
12 × 16 mm



**125 17 0450**  
rovná – straight  
325 mm  
8,5 × 11 mm

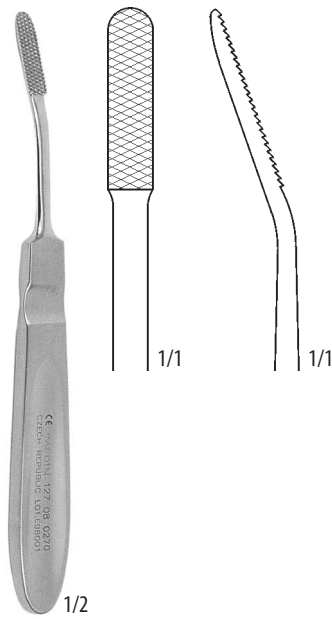


**125 17 0460**  
zahnutá – curved  
325 mm  
8,5 × 11 mm

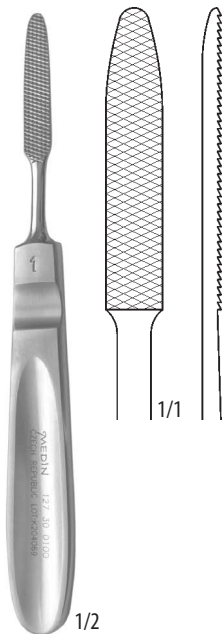


**125 09 0010**  
350 mm  
14,5 × 23,7 mm

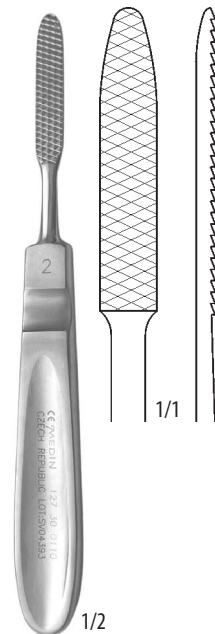




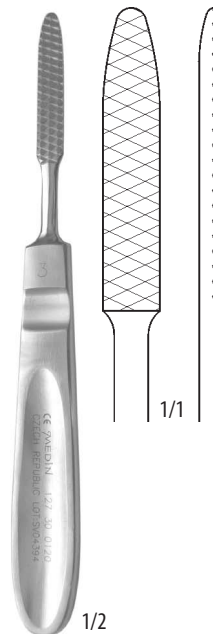
**PILNÍK  
RASP**  
**127 08 0270**  
159 mm



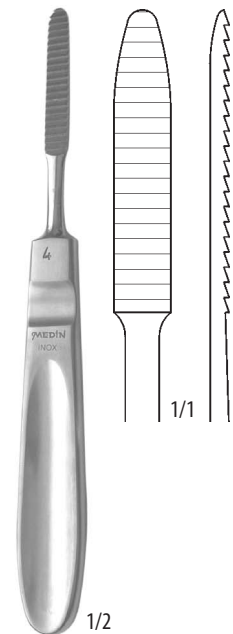
**JOSEPH**  
**127 30 0100**  
165 mm  
Fig. 1



**JOSEPH**  
**127 30 0110**  
165 mm  
Fig. 2



**JOSEPH**  
**127 30 0120**  
165 mm  
Fig. 3



**JOSEPH**  
**127 30 0130**  
165 mm  
Fig. 4

DLÁTA PLOCHÁ  
GOUGES

original 12 mm



STILLE

**128 08 1050**210 mm  
6,0 mm**128 08 1060**210 mm  
8,0 mm**128 08 0010**210 mm  
10,0 mm

original 25 mm



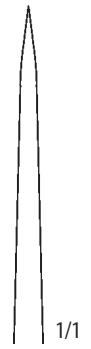
STILLE

**128 08 0020**210 mm  
12,0 mm**128 08 0030**210 mm  
15,0 mm**128 08 0040**210 mm  
20,0 mm

original 6 mm



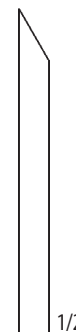
STILLE

**128 08 0050**210 mm  
25,0 mm**128 08 0070**210 mm  
35,0 mm**128 08 0080**210 mm  
45,0 mmDLÁTA POLOKLÍNOVÁ  
CHISELS WEDGET

original 15 × 4 mm



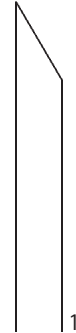
STILLE

**128 08 0160**210 mm  
15 × 4 mm**128 08 0360**210 mm  
10 × 4 mm

original 15 × 6 mm



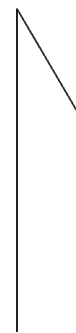
STILLE

**128 08 0170**210 mm  
15 × 6 mm**128 08 0370**210 mm  
10 × 6 mm

original 15 × 8 mm



STILLE

**128 08 0180**210 mm  
15 × 8 mm**128 08 0380**210 mm  
10 × 8 mm

original 10 mm



1/2

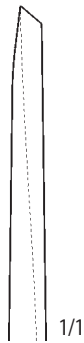
**128 08 0250**

 210 mm  
 10,0 mm

**128 08 0260**

 210 mm  
 15,0 mm

**128 08 0270**

 210 mm  
 20,0 mm


1/1

original 25 mm

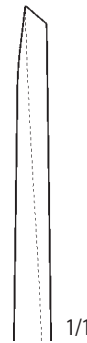


1/2

**128 08 0280**

 210 mm  
 25,0 mm

**128 08 0290**

 210 mm  
 30,0 mm


1/1

original 35 mm



1/2

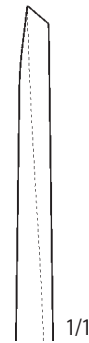
**128 08 0450**

 210 mm  
 40,0 mm

**128 08 0460**

 210 mm  
 40,0 mm  
 větší průhyb – bigger bent

**128 08 0470**

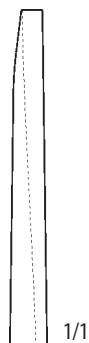
 210 mm  
 35,0 mm  
 větší průhyb – bigger bent


1/1

**DLÁTA ŽLÁBKOVÁ – ROVNÁ**  
**GOUGES – STRAIGHT**


1/2

**128 08 0300**

 21,0 cm  
 10,0 mm


1/1



1/2

**128 08 0310**

 21,0 cm  
 15,0 mm


1/2

**128 08 0320**

 21,0 cm  
 20,0 mm


1/2

**128 08 0330**

 21,0 cm  
 25,0 mm

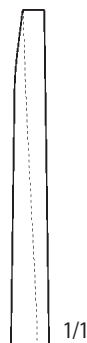

1/2

**128 08 0340**

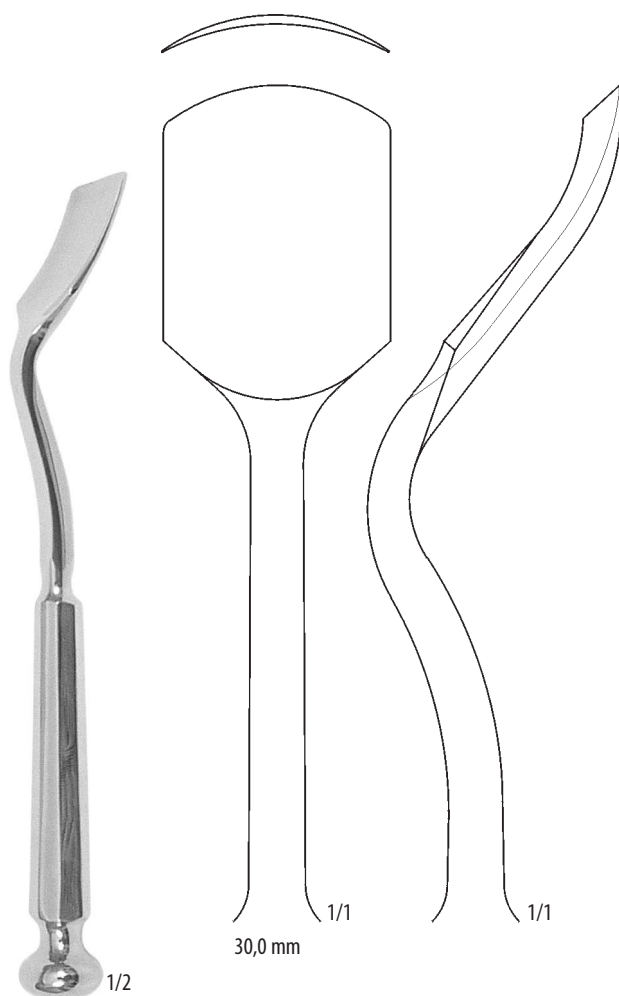
 21,0 cm  
 30,0 mm


1/2

**128 08 0350**

 21,0 cm  
 35,0 mm


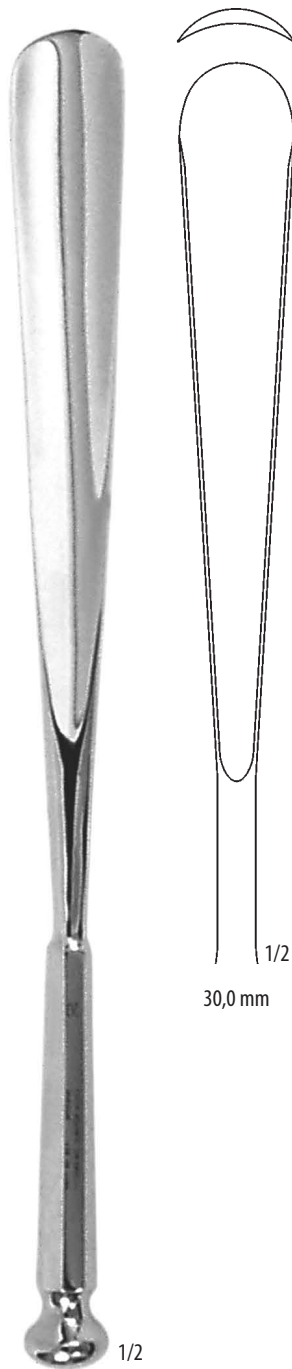
1/1

DLÁTO ORTOPEDICKÉ, KLADIVO  
OSTEOTOME, Mallet

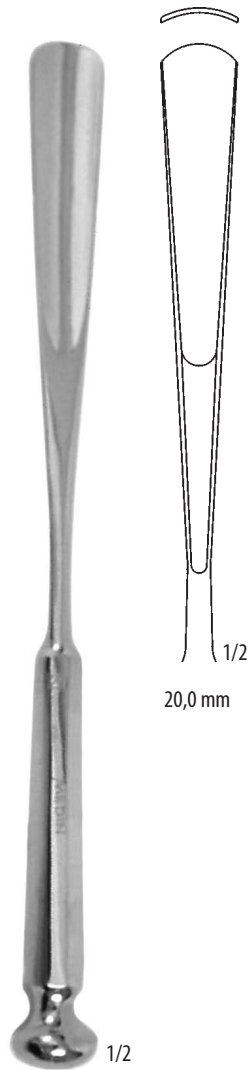
DLÁTO ORTOPEDICKÉ  
OSTEOTOME  
**128 08 0800**  
kloubní – joint  
215 mm  
30,0 mm



KLADIVO CHIRURGICKÉ  
SURGICAL Mallet  
**128 08 0921**  
235 mm  
700 g


**128 08 1180**

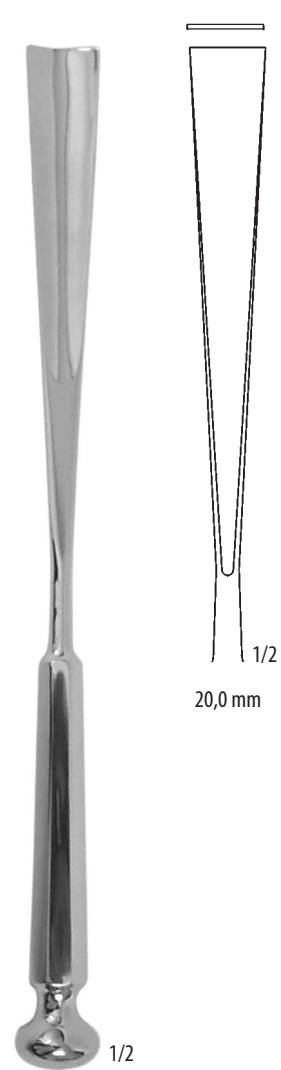
žlábkové, obloukové – gouge, embowed  
 355 mm  
 30,0 mm


**128 08 1270**

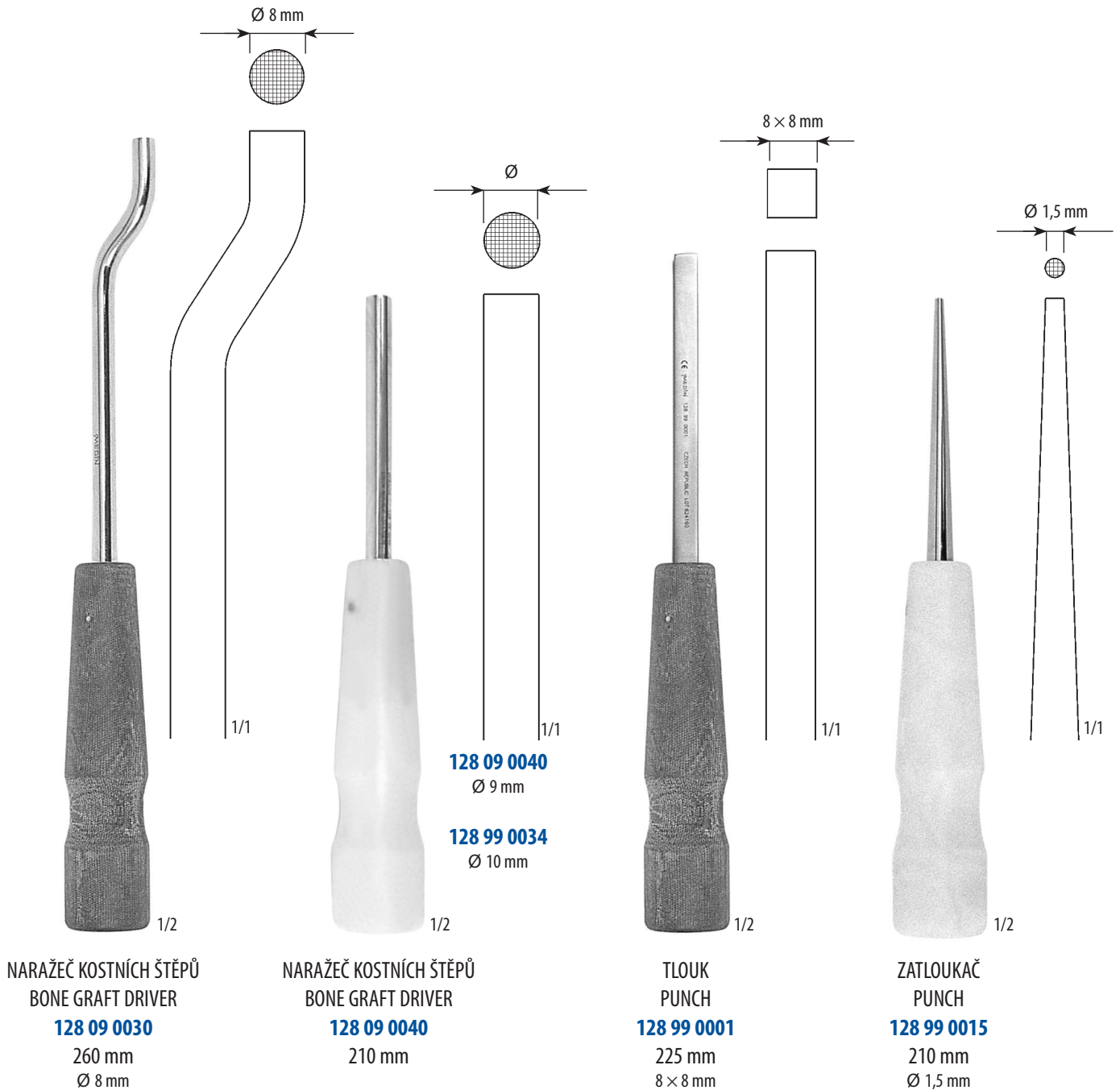
žlábkové, obloukové – gouge, embowed  
 270 mm  
 20,0 mm


**128 08 1320**

žlábkové, rovné – gouge, straight  
 270 mm  
 20,0 mm


**128 08 1130**

ploché – flat  
 270 mm  
 20,0 mm

**ZATLOUKAČE KOSTNÍCH ŠTĚPŮ, ZATLOUKAČ**  
**BONE GRAFT DRIVER, PUNCH**

**NARAŽEČ KOSTNÍCH ŠTĚPŮ**  
**BONE GRAFT DRIVER**
**128 09 0030**

 260 mm  
 Ø 8 mm

**NARAŽEČ KOSTNÍCH ŠTĚPŮ**  
**BONE GRAFT DRIVER**
**128 09 0040**

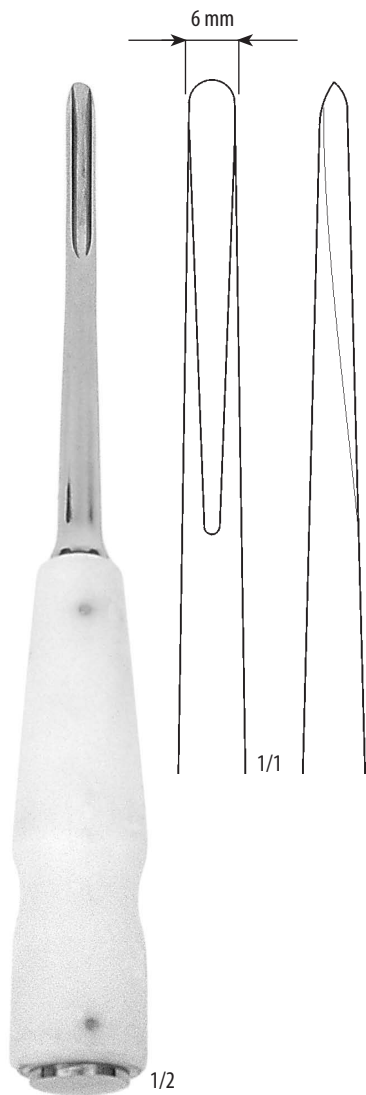
210 mm

**TLOUK**  
**PUNCH**
**128 99 0001**

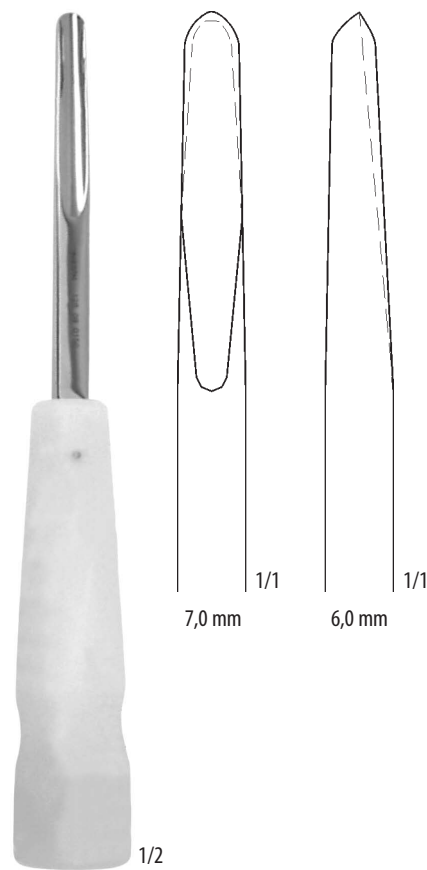
 225 mm  
 8 × 8 mm

**ZATLOUKAČ**  
**PUNCH**
**128 99 0015**

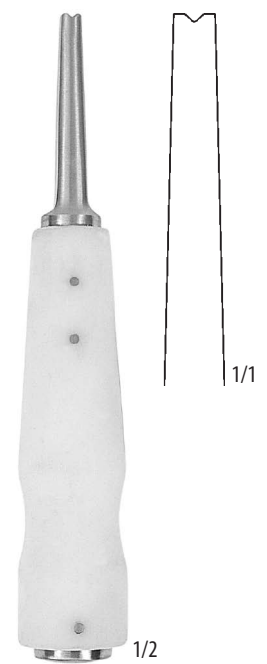
 210 mm  
 Ø 1,5 mm



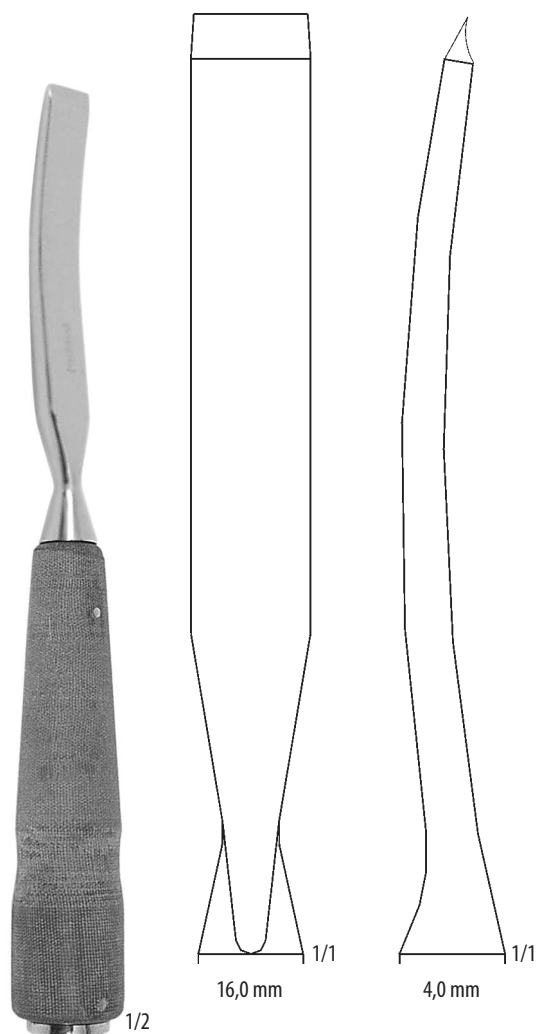
DLÁTO ORTOPEDICKÉ ŽLÁBKOVÉ  
 GOUGE  
**128 09 0140**  
 265 mm



DLÁTO ORTOPEDICKÉ ŽLÁBKOVÉ  
 GOUGE  
**128 09 0150**  
 25 mm  
 7,0 mm



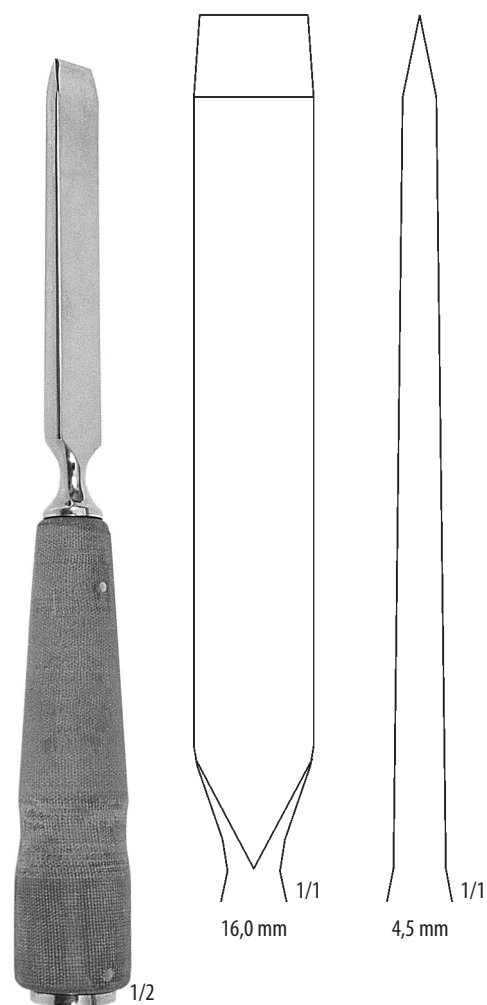
DORAŽEČ EXTENČNÍCH DRÁTŮ  
 EXTENSION WIRES PUNCH  
**129 78 1000**  
 170 mm

DLÁTO  
GOUGE**128 09 0200**

žlábkové – grooved

250 mm

16,0 mm

DLÁTO  
GOUGE**128 09 0100**

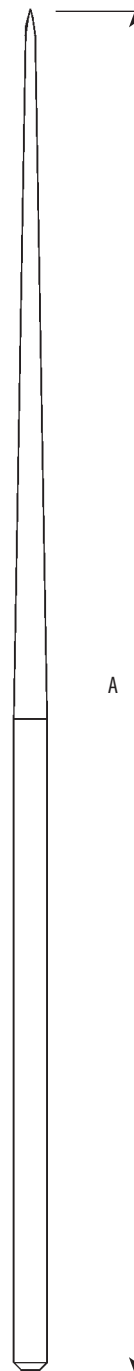
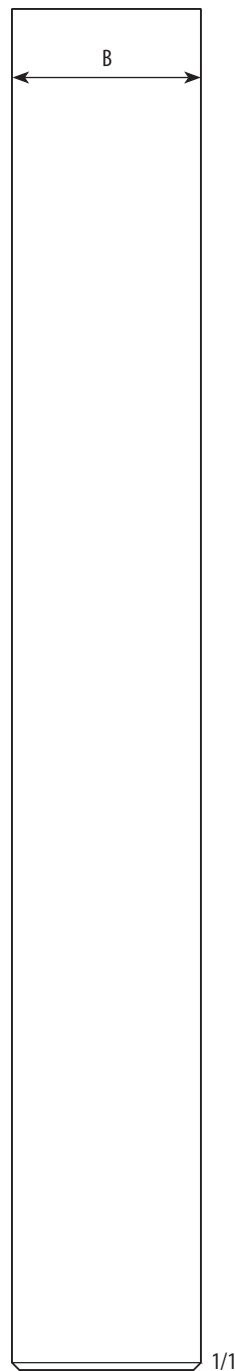
rovné – straight

250 mm

16,0 mm



original 40 mm



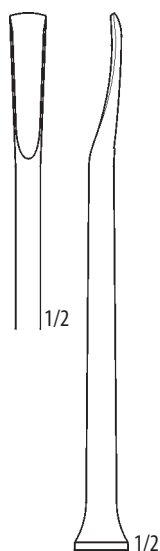
	A	B
<b>128 99 0031</b>	180 mm	10,0 mm
<b>128 99 0032</b>	180 mm	15,0 mm
<b>128 99 0033</b>	180 mm	20,0 mm
<b>128 99 0035</b>	180 mm	25,0 mm
<b>128 99 0036</b>	180 mm	30,0 mm
<b>128 99 0037</b>	180 mm	35,0 mm
<b>128 99 0038</b>	180 mm	40,0 mm

**LAMBOTTE**  
**128 99 0038**

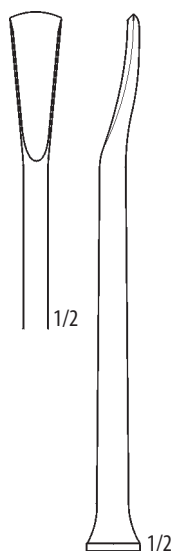
 180 mm  
 40,0 mm

DLÁTA ORTOPEDICKÁ  
OSTEOTOMES

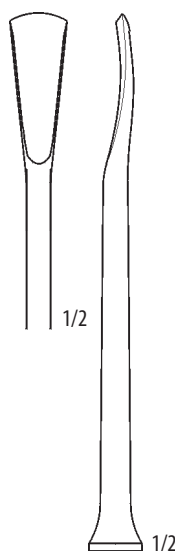
**129 08 4910**  
300 mm



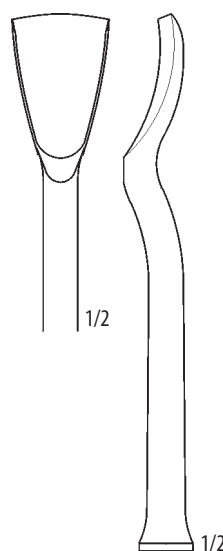
**129 08 4910**  
300 mm  
9,0 mm



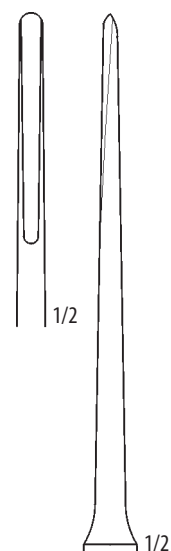
**129 08 4920**  
300 mm  
13,5 mm



**129 08 4930**  
300 mm  
15,3 mm



**129 08 4940**  
300 mm  
25,0 mm



**129 08 4950**  
300 mm  
6,0 mm



NÁSTROJ NA PROTAHOVÁNÍ ŠTĚPŮ  
BONE GRAFT EXTRACTOR

**129 08 3280**

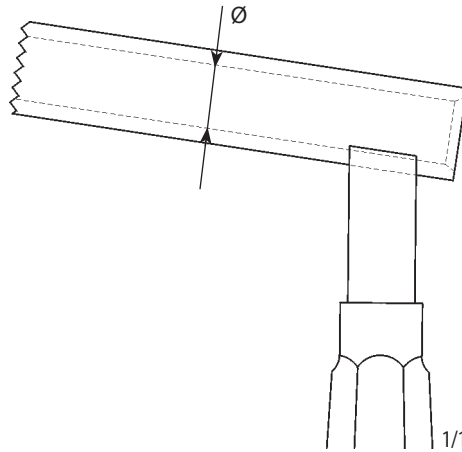
315 mm



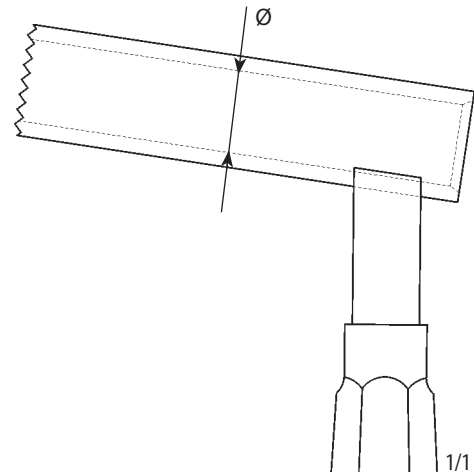
1/2

POUZDRO OCHRANNÉ  
PROTECTION SLEEVE**129 08 3330**

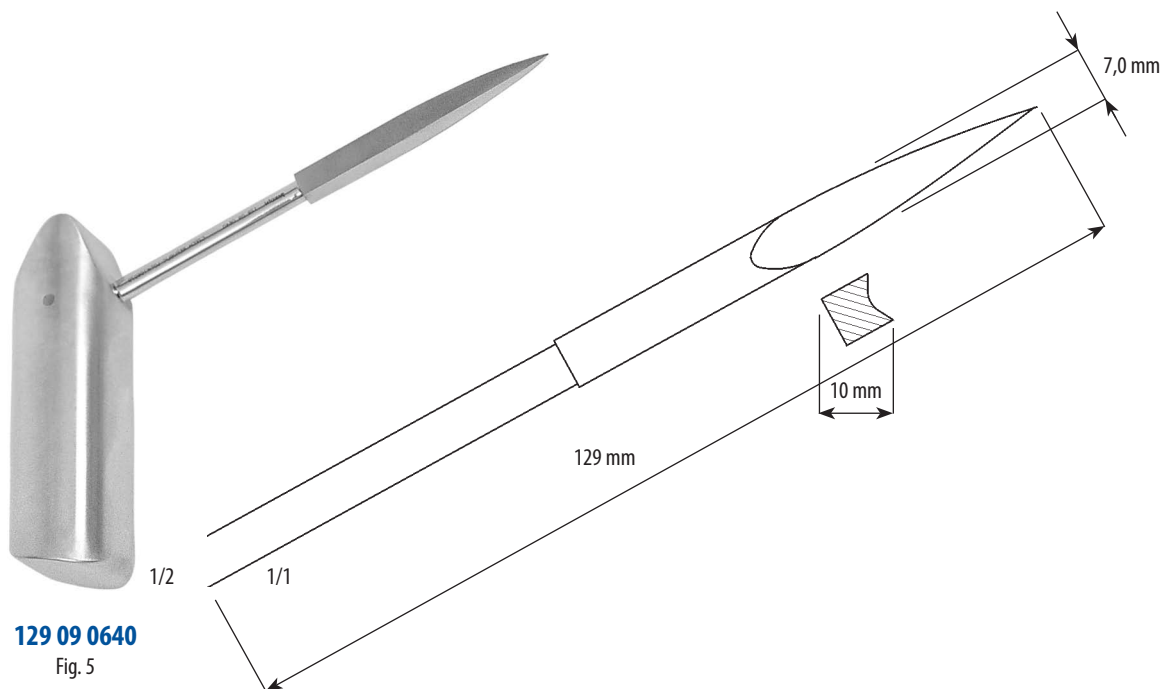
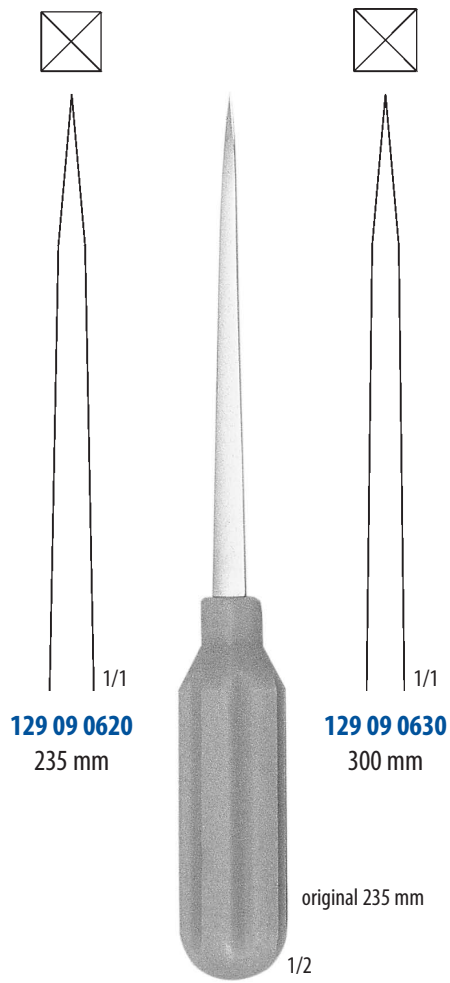
140 mm

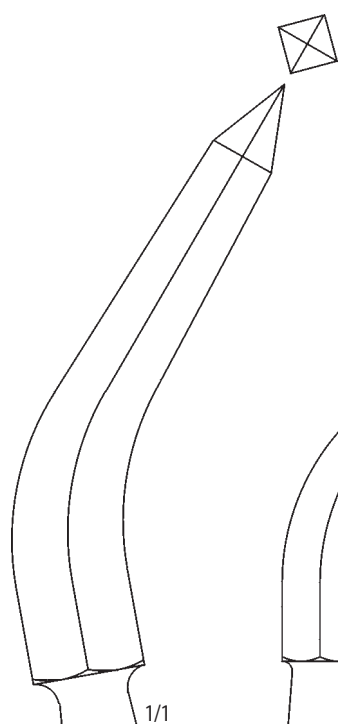
POUZDRO OCHRANNÉ  
PROTECTION SLEEVE**129 08 3330**

Ø 8 mm

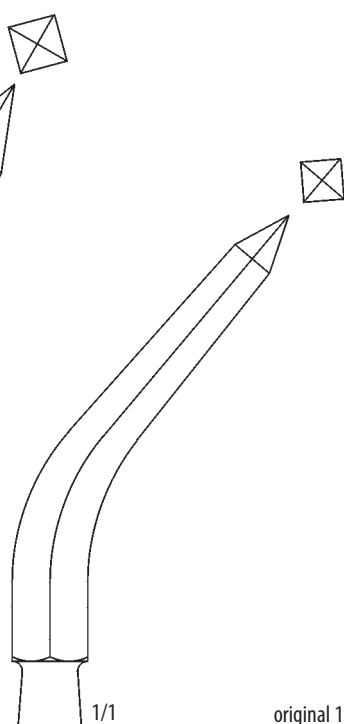
POUZDRO OCHRANNÉ  
PROTECTION SLEEVE**129 08 3360**

Ø 10 mm

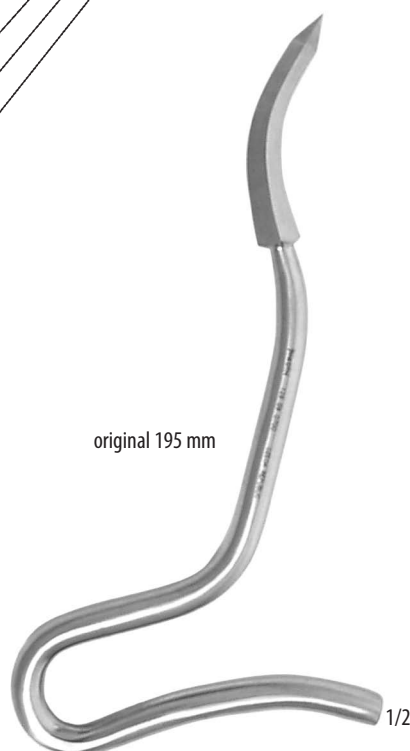




**129 09 0700**  
zahnutý – curved  
195 mm  
Fig. 12



**129 09 0710**  
zahnutý – curved  
195 mm  
Fig. 10



original 195 mm

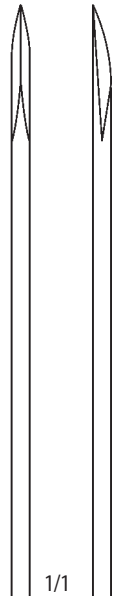
PERFORÁTOR  
PERFORATOR



**129 09 5920**  
rovný – straight  
254 mm



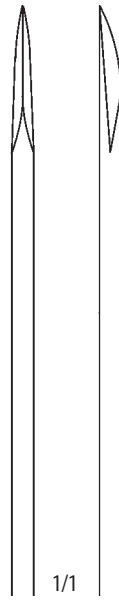
1/1



1/1

**132 08 0500**

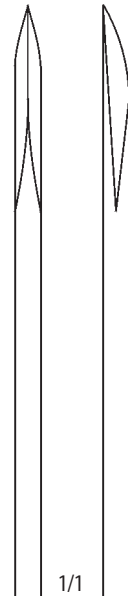
160 mm  
8 Ch



1/1

**132 08 0510**

160 mm  
9 Ch



1/1

**132 08 0520**

160 mm  
10 Ch





číslo – number	název	item	strana – page
111 03 0280	Měřítka kovové; 300 mm	Rule; 300 mm	167, 182, 281
111 03 0280	Měřítka kovové; 300 mm	Rule; 300 mm	167, 182, 281
111 12 0060	Měřítka pro rozměr kostního štěpu; 120 mm	Diameter measuring gauge; 120 mm	281
114 08 0280	Pinzeta zkřížená na kostní šrouby; 107 mm	Bone screw forceps; 107 mm	29, 31, 33, 35, 42, 70, 75, 80
116 08 0030	Luer kleště štípací na kosti rovné; 170 mm	Luer bone rongeurs; 170 mm	282
116 08 0040	Luer kleště štípací na kosti zahnuté; 170 mm	Luer bone rongeurs; 170 mm	282
116 08 0070	Luer kleště štípací na kosti zahnuté; 150 mm	Luer bone rongeurs; 150 mm	282
116 08 0080	Luer kleště štípací na kosti zahnuté; 145 mm	Luer bone rongeurs; 145 mm	282
116 08 0090	Ruskin kleště štípací na kosti zahnuté; 200 mm	Ruskin bone rongeurs; 200 mm	282
116 08 0130	Luer kleště štípací na kosti lomené; 235 mm	Luer bone rongeurs; 235 mm	283
116 08 0140	Luer kleště štípací na kosti zahnuté; 275 mm	Luer bone rongeurs; 275 mm	283
116 08 0150	Luer kleště štípací na kosti zahnuté; 245 mm	Luer bone rongeurs; 245 mm	284
116 08 0160	Luer kleště štípací na kosti lomené; 235 mm	Luer bone rongeurs; 235 mm	284
116 08 0180	Luer kleště štípací na kosti rovné; 215 mm	Luer bone rongeurs; 215 mm	285
116 08 0190	Luer-Stillie kleště štípací na kosti; 215 mm	Luer-Stillie bone rongeurs; 215 mm	285
116 08 0280	Liston kleště štípací na kosti zahnuté; 140 mm	Liston bone rongeurs; 140 mm	285
116 08 0410	Liston kleště štípací na kosti rovné; 140 mm	Liston bone rongeurs; 140 mm	285
116 08 0440	Liston kleště štípací na kosti rovné; 190 mm	Liston bone rongeurs; 190 mm	286
116 08 0450	Liston kleště štípací na kosti zahnuté; 190 mm	Liston bone rongeurs; 190 mm	286
116 08 0470	Liston kleště štípací na kosti zahnuté; 250 mm	Liston bone rongeurs; 250 mm	286
116 09 0010	Kleště na držení menisku lomené; 190 mm	Meniscus holding forceps; 190 mm	288
116 11 0450	Kleště vlevo ostré; 90°; 3 mm; 130 mm	Arthroscope forceps; 90°; 3 mm; 130 mm	288
116 11 0460	Kleště vpravo ostré; 90°; 3 mm; 130 mm	Arthroscope forceps; 90°; 3 mm; 130 mm	288
116 11 0500	Pean kleště na meniskus; 227 mm	Pean meniscus forceps; 227 mm	288
116 17 0330	Zielke štípek meziobratlový přímý; 204 mm	Zielke laminectomy rongeurs; 204 mm	269, 287
116 17 0340	Zielke štípek meziobratlový pravý; 206 mm	Zielke laminectomy rongeurs; 206 mm	269, 287
116 17 0350	Zielke štípek meziobratlový levý; 200 mm	Zielke laminectomy rongeurs; 200 mm	269, 287
116 17 0360	Kleště rovné; 12×2 mm; 140 mm	Laminectomy rongeurs; 12×2 mm; 140 mm	270
116 17 0380	Kleště rovné; 12×3 mm; 140 mm	Laminectomy rongeurs; 12×3 mm; 140 mm	270
116 17 0390	Kleště rovné; 12×4 mm; 140 mm	Laminectomy rongeurs; 12×4 mm; 140 mm	270
116 17 0400	Kleště rovné; 12×5 mm; 140 mm	Laminectomy rongeurs; 12×5 mm; 140 mm	270
116 17 0410	Kleště rovné; 12×6 mm; 140 mm	Laminectomy rongeurs; 12×6 mm; 140 mm	270
116 17 0440	Kleště zahnuté; 30° nahoru; 12×2 mm; 140 mm	Laminectomy rongeurs; 30° up; 12×2 mm; 140 mm	270
116 17 0460	Kleště zahnuté; 30° nahoru; 12×3 mm; 140 mm	Laminectomy rongeurs; 30° up; 12×3 mm; 140 mm	270
116 17 0470	Kleště zahnuté; 30° nahoru; 12×4 mm; 140 mm	Laminectomy rongeurs; 30° up; 12×4 mm; 140 mm	270
116 17 0480	Kleště zahnuté; 30° nahoru; 12×5 mm; 140 mm	Laminectomy rongeurs; 30° up; 12×5 mm; 140 mm	270
116 17 0490	Kleště zahnuté; 30° nahoru; 12×6 mm; 140 mm	Laminectomy rongeurs; 30° up; 12×6 mm; 140 mm	270
116 17 0520	Kleště zahnuté; 30° dolů; 12×2 mm; 140 mm	Laminectomy rongeurs; 30° down; 12×2 mm; 140 mm	270
116 17 0540	Kleště zahnuté; 30° dolů; 12×3 mm; 140 mm	Laminectomy rongeurs; 30° down; 12×3 mm; 140 mm	270
116 17 0550	Kleště zahnuté; 30° dolů; 12×4 mm; 140 mm	Laminectomy rongeurs; 30° down; 12×4 mm; 140 mm	270
116 17 0560	Kleště zahnuté; 30° dolů; 12×5 mm; 140 mm	Laminectomy rongeurs; 30° down; 12×5 mm; 140 mm	270
116 17 0570	Kleště zahnuté; 30° dolů; 12×6 mm; 140 mm	Laminectomy rongeurs; 30° down; 12×6 mm; 140 mm	270
116 17 0600	Kleště rovné; 12×2 mm; 160 mm	Laminectomy rongeurs; 12×2 mm; 160 mm	271
116 17 0620	Kleště rovné; 12×3 mm; 160 mm	Laminectomy rongeurs; 12×3 mm; 160 mm	271
116 17 0630	Kleště rovné; 13×4 mm; 160 mm	Laminectomy rongeurs; 13×4 mm; 160 mm	271
116 17 0640	Kleště rovné; 13×5 mm; 160 mm	Laminectomy rongeurs; 13×5 mm; 160 mm	271
116 17 0650	Kleště rovné; 13×6 mm; 160 mm	Laminectomy rongeurs; 13×6 mm; 160 mm	271
116 17 0680	Kleště zahnuté; 30° nahoru; 12×2 mm; 160 mm	Laminectomy rongeurs; 30° up; 12×2 mm; 160 mm	271
116 17 0700	Kleště zahnuté; 30° nahoru; 12×3 mm; 160 mm	Laminectomy rongeurs; 30° up; 12×3 mm; 160 mm	271
116 17 0710	Kleště zahnuté; 30° nahoru; 13×4 mm; 160 mm	Laminectomy rongeurs; 30° up; 13×4 mm; 160 mm	271
116 17 0720	Kleště zahnuté; 30° nahoru; 13×5 mm; 160 mm	Laminectomy rongeurs; 30° up; 13×5 mm; 160 mm	271
116 17 0730	Kleště zahnuté; 30° nahoru; 13×6 mm; 160 mm	Laminectomy rongeurs; 30° up; 13×6 mm; 160 mm	271
116 17 0760	Kleště zahnuté; 30° dolů; 12×2 mm; 160 mm	Laminectomy rongeurs; 30° down; 12×2 mm; 160 mm	271
116 17 0780	Kleště zahnuté; 30° dolů; 12×3 mm; 160 mm	Laminectomy rongeurs; 30° down; 12×3 mm; 160 mm	271
116 17 0790	Kleště zahnuté; 30° dolů; 12×4 mm; 160 mm	Laminectomy rongeurs; 30° down; 12×4 mm; 160 mm	271
116 17 0800	Kleště zahnuté; 30° dolů; 12×5 mm; 160 mm	Laminectomy rongeurs; 30° down; 12×5 mm; 160 mm	271
116 17 0810	Kleště zahnuté; 30° dolů; 13×6 mm; 160 mm	Laminectomy rongeurs; 30° down; 13×6 mm; 160 mm	271
116 17 0840	Kleště rovné; 12×2 mm; 180 mm	Laminectomy rongeurs; 12×2 mm; 180 mm	272
116 17 0860	Kleště rovné; 12×3 mm; 180 mm	Laminectomy rongeurs; 12×3 mm; 180 mm	272
116 17 0870	Kleště rovné; 13×4 mm; 180 mm	Laminectomy rongeurs; 13×4 mm; 180 mm	272
116 17 0880	Kleště rovné; 13×5 mm; 180 mm	Laminectomy rongeurs; 13×5 mm; 180 mm	272
116 17 0890	Kleště rovné; 12×6 mm; 180 mm	Laminectomy rongeurs; 12×6 mm; 180 mm	272
116 17 0920	Kleště zahnuté; 30° nahoru; 12×2 mm; 180 mm	Laminectomy rongeurs; 30° up; 12×2 mm; 180 mm	272

číslo – number	název	item	strana – page
116 17 0940	Kleště zahnuté; 30° nahoru; 12×3 mm; 180 mm	Laminectomy rongeurs; 30° up; 12×3 mm; 180 mm	272
116 17 0950	Kleště zahnuté; 30° nahoru; 13×4 mm; 180 mm	Laminectomy rongeurs; 30° up; 13×4 mm; 180 mm	272
116 17 0960	Kleště zahnuté; 30° nahoru; 13×5 mm; 180 mm	Laminectomy rongeurs; 30° up; 13×5 mm; 180 mm	272
116 17 0970	Kleště zahnuté; 30° nahoru; 12×6 mm; 180 mm	Laminectomy rongeurs; 30° up; 12×6 mm; 180 mm	272
116 17 1000	Kleště zahnuté; 30° dolů; 12×2 mm; 180 mm	Laminectomy rongeurs; 30° down; 12×2 mm; 180 mm	272
116 17 1020	Kleště zahnuté; 30° dolů; 12×3 mm; 180 mm	Laminectomy rongeurs; 30° down; 12×3 mm; 180 mm	272
116 17 1030	Kleště zahnuté; 30° dolů; 12×4 mm; 180 mm	Laminectomy rongeurs; 30° down; 12×4 mm; 180 mm	272
116 17 1040	Kleště zahnuté; 30° dolů; 12×5 mm; 180 mm	Laminectomy rongeurs; 30° down; 12×5 mm; 180 mm	272
116 17 1050	Kleště zahnuté; 30° dolů; 12×6 mm; 180 mm	Laminectomy rongeurs; 30° down; 12×6 mm; 180 mm	272
116 17 1110	Ferris-Smith-Kerrison štípek; 90°; 3 mm; 150 mm	Ferris-Smith-Kerrison laminectomy rongeurs; 90°; 3 mm; 150 mm	273
116 17 1120	Ferris-Smith-Kerrison štípek; 90°; 5 mm; 150 mm	Ferris-Smith-Kerrison laminectomy rongeurs; 90°; 5 mm; 150 mm	273
116 17 1170	Kerrison štípek; 40° 3 mm; 150 mm	Kerrison laminectomy rongeurs; 40° 3 mm; 150 mm	273
116 17 1180	Kerrison štípek; 40° 5 mm; 150 mm	Kerrison laminectomy rongeurs; 40° 5 mm; 150 mm	273
116 17 1210	Ferris-Smith-Kerrison štípek; 90°; 3 mm; 180 mm	Ferris-Smith-Kerrison laminectomy rongeurs; 90°; 3 mm; 180 mm	273
116 17 1220	Ferris-Smith-Kerrison štípek; 90°; 5 mm; 180 mm	Ferris-Smith-Kerrison laminectomy rongeurs; 90°; 5 mm; 180 mm	273
116 17 1270	Kerrison štípek; 40°; 3 mm; 180 mm	Kerrison laminectomy rongeurs; 40°; 3 mm; 180 mm	273
116 17 1280	Kerrison štípek; 40°; 5 mm; 180 mm	Kerrison laminectomy rongeurs; 40°; 5 mm; 180 mm	273
116 17 1310	Ferris-Smith-Kerrison štípek; 90°; 3 mm; 200 mm	Ferris-Smith-Kerrison laminectomy rongeurs; 90°; 3 mm; 200 mm	273
116 17 1320	Ferris-Smith-Kerrison štípek; 90°; 5 mm; 200 mm	Ferris-Smith-Kerrison laminectomy rongeurs; 90°; 5 mm; 200 mm	273
116 17 1370	Kerrison štípek; 40°; 3 mm; 200 mm	Kerrison laminectomy rongeurs; 40°; 3 mm; 200 mm	273
116 17 1380	Kerrison štípek; 40°; 5 mm; 200 mm	Kerrison laminectomy rongeurs; 40°; 5 mm; 200 mm	273
116 17 1400	Ferris-Smith-Kerrison štípek; 90°; 4 mm; 150 mm	Ferris-Smith-Kerrison laminectomy rongeurs; 90°; 4 mm; 150 mm	273
116 17 1410	Ferris-Smith-Kerrison štípek; 90°; 4 mm; 180 mm	Ferris-Smith-Kerrison laminectomy rongeurs; 90°; 4 mm; 180 mm	273
116 17 1420	Ferris-Smith-Kerrison štípek; 90°; 4 mm; 200 mm	Ferris-Smith-Kerrison laminectomy rongeurs; 90°; 4 mm; 200 mm	273
116 17 1460	Kerrison štípek; 40°; 4 mm; 150 mm	Kerrison laminectomy rongeurs; 40°; 4 mm; 150 mm	273
116 17 1470	Kerrison štípek; 40°; 4 mm; 180 mm	Kerrison laminectomy rongeurs; 40°; 4 mm; 180 mm	273
116 17 1480	Kerrison štípek; 40°; 4 mm; 200 mm	Kerrison laminectomy rongeurs; 40°; 4 mm; 200 mm	273
116 52 0030	Kleště na vytahování šroubů; 123 mm	Forceps for extraction of broken screws; 123 mm	44, 49
116 91 0001	Kleště štípací na drát; 145 mm	Wire forceps; 145 mm	289
116 91 0004	Kleště štípací na drát; 180 mm	Wire cutting forceps; 180 mm	289
116 91 0005	Kleště štípací na drát; 170 mm	Wire cutting forceps; 170 mm	289
116 91 0006	Kleště štípací na drát; 220 mm	Wire cutting forceps; 220 mm	289
116 91 0007	Kleště štípací na drát; 470 m	Wire cutting forceps; 470 m	290
116 91 0008	Hercules kleště štípací na drát; 280 mm	Hercules wire forceps; 280 mm	291
116 91 0009	Sada čelistí pro štípací kleště Hercules	Set of jaws for Hercules wire forceps	291
116 91 0010	Kleště štípací na drát; 215 mm	Wire cutting forceps; 215 mm	292
116 91 0011	Kleště štípací na drát; 230 mm	Wire cutting forceps; 230 mm	292
116 91 0539	Hercules kleště štípací na drát; 23,0 cm	Hercules wire cutting forceps; 23,0 cm	291
116 91 0540	Sada gumových čelistí pro štípací kleště Hercules	Set of rubber jaws for forceps Hercules	291
116 91 0541	Sada čelistí pro štípací kleště Hercules	Set of jaws for forceps Hercules	291
116 99 0001	Kleště pro rušení závitu; 225 mm	Forceps to break threads; 225 mm	250
117 09 0050	Kleště úchopné na drát 180 mm	Wire grasping forceps	294
117 09 0170	Novák kleště na držení kostí; 18 mm; 180 mm	Novák bone holding forceps; 18 mm; 180 mm	294
117 09 0180	Novák kleště na držení kostí; 24 mm; 180 mm	Novák bone holding forceps; 24 mm; 180 mm	294
117 09 0190	Novák kleště na držení kostí; 30 mm; 190 mm	Novák bone holding forceps; 30 mm; 190 mm	294
117 09 0260	Bartl kleště na vytažení kostních prutů; 215 mm	Bartl nail extraction forceps; 215 mm	121, 130, 293
117 09 0270	Bartl kleště na vytažení kostních prutů; 215 mm	Bartl nail extraction forceps; 215 mm	121, 130, 293
117 91 0080	Kleště úchopné na drát; 170 mm	Wire grasping forceps; 170 mm	294
117 91 0081	Kleště úchopné na drát; 170 mm	Wire grasping forceps; 170 mm	294
117 91 0082	Kleště úchopné na drát; 150 mm	Wire grasping forceps; 150 mm	294
117 91 0117	Farabeuf-Lambotte kleště repositionní; 260 mm	Farabeuf-Lambotte reposition forceps; 260 mm	298
117 91 0118	Farabeuf kleště repositionní; 9×230 mm	Farabeuf reposition forceps; 9×230 mm	298
117 91 0119	Farabeuf kleště repositionní; 11×260 mm	Farabeuf reposition forceps; 11×260 mm	298
117 91 0120	Verbrugge kleště repositionní; 175 mm	Verbrugge reposition forceps; 175 mm	299
117 91 0121	Verbrugge kleště repositionní; 250 mm	Verbrugge reposition forceps; 250 mm	299
117 91 0122	Verbrugge kleště repositionní; 260 mm	Verbrugge reposition forceps; 260 mm	299
117 91 0123	Verbrugge kleště repositionní; 270 mm	Verbrugge reposition forceps; 270 mm	299
117 91 0133	Kleště repositionní; 150 mm	Reposition forceps; 150 mm	297
117 91 0134	Kleště repositionní; 190 mm	Reposition forceps; 190 mm	297
117 91 0135	Kleště repositionní; 240 mm	Reposition forceps; 240 mm	297
117 91 0136	Kleště repositionní; 260 mm	Reposition forceps; 260 mm	297
117 91 0137	Kleště repositionní; 280 mm	Reposition forceps; 280 mm	297
117 99 0039	Kleště na držení kostí s kuličkou 4 mm; 235 mm	Bone forceps with ball 4 mm; 235 mm	295
117 99 0041	Kleště na držení kostí stavěcí; 25,0 cm	Bone forceps; 25,0 cm	296
117 99 0044	Kleště na držení kostí s kuličkou 5 mm; 235 mm	Bone forceps with ball 5 mm; 235 mm	295
118 08 0310	Volkman hák na rány ostrý fig.1; 215 mm	Volkman retractor 1 prong sharp fig.1; 215 mm	300
118 08 0320	Volkman hák na rány ostrý fig.3; 215 mm	Volkman retractor 1 prong sharp fig.3; 215 mm	300
118 08 0330	Volkman hák na rány tupý fig.2; 215 mm	Volkman retractor 1 prong blunt fig.2; 215 mm	75, 83, 300
118 08 0340	Volkman hák na rány tupý fig.4; 215 mm	Volkman retractor 1 prong blunt fig.4; 215 mm	300
118 08 0350	Volkman hák na rány dvouzubý ostrý; 215 mm	Volkman retractor 2 prongs sharp; 215 mm	300

číslo – number	název	item	strana – page
118 08 0360	Volkman hák na rány dvouzubý tupý; 215 mm	Volkman retractor 2 prongs blunt; 215 mm	300
118 08 0760	Caldwell-Luc hák na rány; 12×13 mm; 230 mm	Caldwell-Luc retractor; 12×13 mm; 230 mm	301
118 08 0770	Caldwell-Luc hák na rány; 37×13 mm; 230 mm	Caldwell-Luc retractor; 37×13 mm; 230 mm	301
118 08 0780	Caldwell-Luc hák na rány; 35×13 mm; 230 mm	Caldwell-Luc retractor; 35×13 mm; 230 mm	301
118 08 0800	Langenbeck hák na rány; 40×10 mm; 210 mm	Langenbeck retractor; 40×10 mm; 210 mm	301
118 08 0810	Langenbeck hák na rány; 42×13 mm; 210 mm	Langenbeck retractor; 42×13 mm; 210 mm	301
118 08 0840	Langenbeck hák na rány; 55×13 mm; 220 mm	Langenbeck retractor; 55×13 mm; 220 mm	301
118 38 0010	Desmarres držátko očních víček; 130 mm	Desmarres eyelid holder; 130 mm	75, 83, 300
118 38 0210	Háček oční dvouzubý ostrý; 2,6 mm; 135 mm	Eye hook 2 prongs sharp; 2,6 mm; 135 mm	75, 83, 300
118 38 0370	Háček oční čtyřzubý ostrý; 10,0 mm; 150 mm	Eye hook; 10,0 mm; 150 mm	75, 83, 300
118 99 0020	Páka na ramenní kloub; 200 mm	Shoulder joint elevator; 200 mm	310
119 08 0610	Walton rozvěrač ran páteřní pravý; 195mm	Walton retractor right; 195mm	302
119 08 0620	Walton rozvěrač ran páteřní levý; 195 mm	Walton retractor left; 195 mm	302
119 08 0650	Adson rozvěrač ran ostrý; 3×4 zuby; 240 mm	Adson retractor 3×4 teeth sharp; 240 mm	302
119 08 0670	Rigby rozvěrač ran s plnými lopatkami; 185 mm	Rigby retractor; 185 mm	302
119 08 0680	Weitlaner rozvěrač ran ostrý; 4×3 zuby; 165 mm	Weitlaner retractor 4×3 teeth sharp; 165 mm	303
119 08 0690	Weitlaner rozvěrač ran tupý; 4×3 zuby; 165 mm	Weitlaner retractor 4×3 teeth blunt; 165 mm	303
119 08 1040	Weitlaner rozvěrač ran ostrý; 3×4 zuby; 135 mm	Weitlaner retractor 3×4 teeth sharp; 135 mm	303
119 08 1060	Weitlaner rozvěrač ran tupý; 3×4 zuby; 135 mm	Weitlaner retractor 3×4 teeth blunt; 135 mm	303
119 08 1080	Rozvěrač ran ostrý; 3×3 zuby; 130 mm	Retractor 3×3 teeth sharp; 130 mm	303
119 08 1090	Rozvěrač ran tupý; 3×3 zuby; 130 mm	Retractor 3×3 teeth blunt; 130 mm	303
119 08 1100	Rozvěrač ran ostrý; 2×2 zuby; 130 mm	Retractor 2×2 teeth sharp; 130 mm	303
119 08 1110	Rozvěrač ran tupý; 2×2 zuby; 130 mm	Retractor 2×2 teeth blunt; 130 mm	303
119 08 1120	Rozvěrač ran tupý; 3×4 zuby; 145 mm	Retractor 3×4 teeth blunt; 145 mm	303
119 08 1140	Rozvěrač ran ostrý; 3×4 zuby; 21 mm; 135 mm	Retractor 3×4 teeth sharp; 21 mm; 135 mm	303
119 08 1150	Rozvěrač ran tupý; 3×4 zuby; 21 mm; 135 mm	Retractor 3×4 teeth blunt; 21 mm; 135 mm	303
119 08 1170	Mayo-Adams rozvěrač ran; 2×2 zuby; 170 mm	Mayo-Adams retractor 2×2 teeth; 170 mm	303
119 08 1200	Gelpi rozvěrač ran; 145 mm	Gelpi retractor; 145 mm	303
119 17 0030	Rozvěrač pro laminectomii; 7×7 zubů; 320 mm	Laminectomy retractor 7×7 teeth sharp; 320 mm	304
119 17 0050	Rozvěrač pro laminectomii; 4×4 zubů; 320 mm	Laminectomy retractor 4×4 teeth sharp; 320 mm	304
119 17 0060	Rozvěrač pro laminectomii tupý; 4×4 zubů; 320 mm	Laminectomy retractor 4×4 teeth blunt; 320 mm	304
119 91 0088	Gelpi rozvěrač ran; 190 mm	Gelpi retractor; 190 mm	303
119 91 0184	Percy amputační talíř	Percy amputating plate	305
119 99 0026	Gotfrýd rozvěrač páteřní; 165 mm	Gotfrýd spinal retractor; 165 mm	268
119 99 0028	Lopatka k rozvěrači páteřnímu; 42×20 mm	Blade of spinal retractor; 42×20 mm	268
119 99 0029	Lopatka k rozvěrači páteřnímu; 52×20 mm	Blade of spinal retractor; 52×20 mm	268
119 99 0030	Lopatka k rozvěrači páteřnímu ostrá; 32×32 mm	Blade of spinal retractor; 32×32 mm	268
123 09 0030	Zahradníček páčidlo esovitě; 210 mm	Zahradníček elevator; 210 mm	310
123 09 0100	Páka kostní k bankartové operaci	Bone elevator	310
123 09 0300	Hohmann páčidlo přímé tupé fig.1; 140 mm	Hohmann elevator fig.1; 140 mm	309
123 09 0310	Hohmann páčidlo přímé tupé fig.2; 196 mm	Hohmann elevator fig.2; 196 mm	309
123 09 0320	Hohmann páčidlo přímé ostré fig.1; 140 mm	Hohmann elevator fig.1; 140 mm	309
123 09 0330	Hohmann páčidlo přímé ostré fig.2; 196 mm	Hohmann elevator fig.2; 196 mm	309
123 09 0340	Hohmann páčidlo prohnuté tupé fig.1; 127 mm	Hohmann elevator fig.1; 127 mm	309
123 09 0350	Hohmann páčidlo prohnuté tupé fig.2; 183 mm	Hohmann elevator fig.2; 183 mm	309
123 09 0360	Hohmann páčidlo prohnuté ostré fig.1; 127 mm	Hohmann elevator fig.1; 127 mm	309
123 09 0370	Hohmann páčidlo prohnuté ostré fig.2; 183 mm	Hohmann elevator fig.2; 183 mm	309
123 09 0400	Páčidlo prohnuté široké; 227 mm	Elevator; 227 mm	307
123 99 0004	Páčidlo dvouzubé široké prohnuté; 295 mm	Elevator; 295 mm	306
123 99 0006	Páčidlo dvouzubé slabě prohnuté; 140 mm	Elevator; 140 mm	309
123 99 0007	Páčidlo dvouzubé silně prohnuté; 127 mm	Elevator; 127 mm	309
123 99 0016	Hohmann páčidlo dvouzubé úzké; 255 mm	Hohmann elevator; 255 mm	308
123 99 0033	Páčidlo úzké ostré; 240 mm	Elevator; 240 mm	308
123 99 0060	Páčidlo široké tupé; 245 mm	Elevator; 245 mm	308
123 99 0066	Páčidlo prohnuté; 17 mm; 250 mm	Elevator; 17 mm; 250 mm	308
123 99 0067	Páčidlo prohnuté; 45 mm; 250 mm	Elevator; 45 mm; 250 mm	306
124 08 0111	Williger škrabka fig.2; 160 mm	Williger raspatory fig.2; 160 mm	75, 84, 311
124 08 0120	Langenbeck škrabka rovná; 205 mm	Langenbeck raspatory; 205 mm	311
124 14 0020	Škrabka žlábková; 216 mm	Raspatory; 216 mm	312
124 14 0021	Škrabka žlábková; 221 mm	Raspatory; 221 mm	312
124 14 0030	Škrabka exartikulační rovná; 208 mm	Raspatory; 208 mm	312
124 14 0031	Škrabka exartikulační zahnutá; 208 mm	Raspatory; 208 mm	312
124 14 0040	Sauerbruch škrabka zahnutá; 216 mm	Sauerbruch raspatory; 216 mm	314
124 14 0041	Sauerbruch škrabka zahnutá; 221 mm	Sauerbruch raspatory; 221 mm	314
124 14 0050	Ollier škrabka okrouhlá rovná; 12,0 mm; 226 mm	Ollier raspatory; 12,0 mm; 226 mm	313
124 14 0051	Ollier škrabka okrouhlá rovná; 12,0 mm; 231 mm	Ollier raspatory; 12,0 mm; 231 mm	313
124 14 0060	Ollier škrabka okrouhlá rovná; 16,0 mm; 226 mm	Ollier raspatory; 16,0 mm; 226 mm	313
124 14 0061	Ollier škrabka okrouhlá rovná; 16,0 mm; 231 mm	Ollier raspatory; 16,0 mm; 231 mm	313
124 14 0070	Ollier škrabka okrouhlá rovná; 18,0 mm; 226 mm	Ollier raspatory; 18,0 mm; 226 mm	313
124 14 0071	Ollier škrabka okrouhlá rovná; 18,0 mm; 231 mm	Ollier raspatory; 18,0 mm; 231 mm	313

číslo – number	název	item	strana – page
124 14 0110	Ollier škrabka exartikulační; rovná; 193 mm	Ollier raspatory; straight; 193 mm	314
124 14 0111	Ollier škrabka exartikulační zahnutá; 198 mm	Ollier raspatory; curved; 198 mm	314
124 17 0310	Caspar škrabka páteřní vyhnutá s bodcem; 180 mm	Caspar neurosurgical raspatory with spike; 180 mm	267
124 17 0350	Škrabka obratlová; 10×12 mm; 240 mm	Vertebra raspatory; 10×12 mm; 240 mm	315
124 17 0360	Škrabka obratlová; 15×20 mm; 240 mm	Vertebra raspatory; 15×20 mm; 240 mm	315
124 38 0160	Škrabka na operaci slzného vaku; 172 mm	Lacrymal sac raspatory; 172 mm	75, 84, 311
125 09 0010	Lžička ortopedická; 14,5×24 mm; 350 mm	Spinal spoon; 14,5×24 mm; 350 mm	274, 318
125 17 0120	Lžička na páteř; 2×4 mm; 215 mm	Spinal spoon; 2×4 mm; 215 mm	316
125 17 0130	Lžička na páteř; 3×4 mm; 215 mm	Spinal spoon; 3×4 mm; 215 mm	316
125 17 0140	Lžička na páteř; 4×8 mm; 215 mm	Spinal spoon; 4×8 mm; 215 mm	316
125 17 0150	Lžička na páteř; 5×9 mm; 215 mm	Spinal spoon; 5×9 mm; 215 mm	316
125 17 0160	Lžička na páteř; 9×12 mm; 215 mm	Spinal spoon; 9×12 mm; 215 mm	316
125 17 0170	Lžička na páteř; 12×16 mm; 215 mm	Spinal spoon; 12×16 mm; 215 mm	316
125 17 0250	Lžička ostrá rovná; 7×10 mm; 300 mm	Spoon sharp; 7×10 mm; 300 mm	316
125 17 0260	Lžička ostrá rovná; 9×12 mm; 300 mm	Spoon sharp; 9×12 mm; 300 mm	316
125 17 0270	Lžička ostrá rovná; 12×18 mm; 300 mm	Spoon sharp; 12×18 mm; 300 mm	316
125 17 0300	Cloward lžička přímá 45°; 4,2 mm; 230 mm	Cloward spoon straight; 4,2 mm; 230 mm	317
125 17 0310	Cloward lžička vyhnutá vpravo; 4,8×5,5 mm; 230mm	Cloward spoon; 4,8×5,5 mm; 230mm	317
125 17 0320	Cloward lžička vyhnutá vlevo; 4,8×5,5 mm; 230 mm	Cloward spoon; 4,8×5,5 mm; 230 mm	317
125 17 0410	Lžička páteřní rovná; 13,5×19 mm; 325 mm	Spinal spoon; 13,5×19 mm; 325 mm	274, 318
125 17 0420	Lžička páteřní zahnutá; 13,5×19 mm; 325 mm	Spinal spoon; 13,5×19 mm; 325 mm	274, 318
125 17 0430	Lžička páteřní rovná; 12×16 mm; 325 mm	Spinal spoon; 12×16 mm; 325 mm	274, 318
125 17 0440	Lžička páteřní zahnutá; 12×16 mm; 325 mm	Spinal spoon; 12×16 mm; 325 mm	274, 318
125 17 0450	Lžička páteřní rovná; 8,5×11 mm; 325 mm	Spinal spoon; 8,5×11 mm; 325 mm	274, 318
125 17 0460	Lžička páteřní zahnutá; 8,5×11 mm; 325 mm	Spinal spoon; 8,5×11 mm; 325 mm	274, 318
125 30 0100	Halle lžička nosní ostrá ohebná; 6×4 mm; 230 mm	Halle nasal spoon; 6×4 mm; 230 mm	316
127 08 0270	Škrabka vyhnutá; 159 mm	Bone raspatory; 159 mm	319
127 30 0100	Joseph pilka na kosti fig.1; 165 mm	Joseph nasal rasp fig.1; 165 mm	319
127 30 0110	Joseph pilka na kosti fig.2; 165 mm	Joseph nasal rasp fig.2; 165 mm	319
127 30 0120	Joseph pilka na kosti fig.3; 165 mm	Joseph nasal rasp fig.3; 165 mm	319
127 30 0130	Joseph pilka na kosti fig.4; 165 mm	Joseph nasal rasp fig.4; 165 mm	319
128 08 0010	Stille dláto ploché; 210×10 mm	Stille chisel; 210×10 mm	320
128 08 0020	Stille dláto ploché; 210×10 mm	Stille chisel; 210×10 mm	320
128 08 0030	Stille dláto ploché; 210×15 mm	Stille chisel; 210×15 mm	320
128 08 0040	Stille dláto ploché; 210×20 mm	Stille chisel; 210×20 mm	320
128 08 0050	Stille dláto ploché; 210×25 mm	Stille chisel; 210×25 mm	320
128 08 0070	Stille dláto ploché; 210×35 mm	Stille chisel; 210×35 mm	320
128 08 0080	Stille dláto ploché; 210×45 mm	Stille chisel; 210×45 mm	320
128 08 0160	Stille dláto poloklínové; 210×15×4 mm	Stille chisel; 210×15×4 mm	320
128 08 0170	Stille dláto poloklínové; 210×15×6 mm	Stille chisel; 210×15×6 mm	320
128 08 0180	Stille dláto poloklínové; 210×15×8 mm	Stille chisel; 210×15×8 mm	320
128 08 0250	Dláto žlábkové obloukové; 210×10 mm	Gouge embowed; 210×10 mm	321
128 08 0260	Dláto žlábkové obloukové; 210×15 mm	Gouge embowed; 210×15 mm	321
128 08 0270	Dláto žlábkové obloukové; 210×20 mm	Gouge embowed; 210×20 mm	321
128 08 0280	Dláto žlábkové obloukové; 210×25 mm	Gouge embowed; 210×25 mm	321
128 08 0290	Dláto žlábkové obloukové; 210×30 mm	Gouge embowed; 210×30 mm	321
128 08 0300	Dláto žlábkové rovné; 210×10 mm	Gouge straight; 210×10 mm	321
128 08 0310	Dláto žlábkové rovné; 210×15 mm	Gouge straight; 210×15 mm	321
128 08 0320	Dláto žlábkové rovné; 210×20 mm	Gouge straight; 210×20 mm	321
128 08 0330	Dláto žlábkové rovné; 210×25 mm	Gouge straight; 210×25 mm	321
128 08 0340	Dláto žlábkové rovné; 210×30 mm	Gouge straight; 210×30 mm	321
128 08 0350	Dláto žlábkové rovné; 210×35 mm	Gouge straight; 210×35 mm	321
128 08 0360	Stille dláto poloklínové; 210×10×4 mm	Stille chisel; 210×10×4 mm	320
128 08 0370	Stille dláto poloklínové; 210×10×6 mm	Stille chisel; 210×10×6 mm	320
128 08 0380	Stille dláto poloklínové; 210×10×8 mm	Stille chisel; 210×10×8 mm	320
128 08 0450	Dláto žlábkové obloukové; 210×40 mm	Gouge embowed; 210×40 mm	321
128 08 0460	Dláto žlábkové obloukové; 210×35 mm	Gouge embowed; 210×35 mm	321
128 08 0470	Dláto žlábkové obloukové; 210×35 mm	Gouge embowed; 210×35 mm	321
128 08 0800	Dláto ortopedické kloubní; 30×225 mm	Osteotom; 30×225 mm	322
128 08 0921	Kladivo chirurgické kovové; 700 g	Mallet 700 g - metalic; 700 g	169, 173, 192, 322
128 08 1050	Stille dláto ploché; 210×6 mm	Stille chisel; 210×6 mm	320
128 08 1060	Stille dláto ploché; 210×8 mm	Stille chisel; 210×8 mm	320
128 08 1130	Dláto ploché; 270×20 mm	Osteotom; 270×20 mm	323
128 08 1180	Dláto žlábkové obloukové; 30×345 mm	Osteotom; 30×345 mm	323
128 08 1270	Dláto žlábkové obloukové; 20×270 mm	Osteotom; 20×270 mm	323
128 08 1320	Dláto žlábkové rovné; 20×270 mm	Osteotom; 20×270 mm	323
128 09 0030	Naražeč kostních štěpů bajonetový; 8 mm; 260 mm	Bone graft driver; 8 mm; 260 mm	324
128 09 0040	Naražeč kostních štěpů; 9 mm; 210 mm	Bone graft driver; 9 mm; 210 mm	324
128 09 0100	Dláto ortopedické rovné; 16×225 mm	Orthopaedic gouge; 16×225 mm	326
128 09 0140	Dláto ortopedické žlábkové; 6 mm; 265 mm	Gouge; 6 mm; 265 mm	44, 49, 325

číslo – number	název	item	strana – page
128 09 0150	Dláto ortopedické žlábkové; 7×225 mm	Orthopedic gouge; 7×225 mm	325
128 09 0200	Dláto ortopedické žlábkové; 16×250 mm	Gouge; 16×250 mm	326
128 99 0001	Tlouk čtyřhranný; 8×8 mm; 225 mm	Square punch; 8×8 mm; 225 mm	324
128 99 0015	Zatloukač úzký; 1,5 mm; 210 mm	Narrow punch; 1,5 mm; 210 mm	324
128 99 0031	Lambotte dláto neurochirurgické; 10×180 mm	Lambotte neurosurgical osteom; 10×180 mm	327
128 99 0032	Lambotte dláto neurochirurgické; 15×180 mm	Lambotte neurosurgical osteom; 15×180 mm	327
128 99 0033	Lambotte dláto neurochirurgické; 20×180 mm	Lambotte neurosurgical osteom; 20×180 mm	327
128 99 0034	Naražeč kostních štěpů; 10 mm; 210 mm	Bone graft driver; 10 mm; 210 mm	324
128 99 0035	Lambotte dláto neurochirurgické; 25×180 mm	Lambotte neurosurgical osteom; 25×180 mm	327
128 99 0036	Lambotte dláto neurochirurgické; 30×180 mm	Lambotte neurosurgical osteom; 30×180 mm	327
128 99 0037	Lambotte dláto neurochirurgické; 35×180 mm	Lambotte neurosurgical osteom; 35×180 mm	327
128 99 0038	Lambotte dláto neurochirurgické; 40×180 mm	Lambotte neurosurgical osteom; 40×180 mm	327
128 99 0098	Zatloukač kostních štěpů; 6 mm; 210 mm	Bone draft punch; 6 mm; 210 mm	240
129 08 1000	Sítka retenční fig.1; 47×47 mm	Retentive reticle fig.1; 47×47 mm	227
129 08 1010	Sítka retenční fig.2; 50×50 mm	Retentive reticle fig.2; 50×50 mm	227
129 08 1020	Sítka retenční fig.3; 47×61 mm	Retentive reticle fig.3; 47×61 mm	227
129 08 1030	Sítka retenční fig.4; 50×64 mm	Retentive reticle fig.4; 50×64 mm	227
129 08 1300	Dlaha páteřní k fixaci obratlů fig.1; 38 mm	Spinal plate for vertebra fixation fig.1; 38 mm	249
129 08 1310	Dlaha páteřní k fixaci obratlů fig.2; 51 mm	Spinal plate for vertebra fixation fig.2; 51 mm	249
129 08 1320	Dlaha páteřní k fixaci obratlů fig.3; 64 mm	Spinal plate for vertebra fixation fig.3; 64 mm	249
129 08 1330	Dlaha páteřní k fixaci obratlů fig.4; 77 mm	Spinal plate for vertebra fixation fig.4; 77 mm	249
129 08 1340	Dlaha páteřní k fixaci obratlů fig.5; 90 mm	Spinal plate for vertebra fixation fig.5; 90 mm	249
129 08 1350	Dlaha páteřní k fixaci obratlů fig.6; 103 mm	Spinal plate for vertebra fixation fig.6; 103 mm	249
129 08 1360	Dlaha páteřní k fixaci obratlů fig.7; 116 mm	Spinal plate for vertebra fixation fig.7; 116 mm	249
129 08 1370	Dlaha páteřní k fixaci obratlů fig.8; 129 mm	Spinal plate for vertebra fixation fig.8; 129 mm	249
129 08 1380	Dlaha páteřní k fixaci obratlů fig.9; 142 mm	Spinal plate for vertebra fixation fig.9; 142 mm	249
129 08 1390	Dlaha páteřní k fixaci obratlů fig.10; 155 mm	Spinal plate for vertebra fixation fig.10; 155 mm	249
129 08 1400	Dlaha páteřní k fixaci obratlů fig.11; 168 mm	Spinal plate for vertebra fixation fig.11; 168 mm	249
129 08 1450	Dlaha ke stabilizaci krční páteře fig.1; 28,5 mm	Spinal plate for cervical vertebra fixation; 28,5 mm	265
129 08 1460	Dlaha ke stabilizaci krční páteře fig.2; 30,0 mm	Spinal plate for cervical vertebra fixation; 30,0 mm	265
129 08 1470	Dlaha ke stabilizaci krční páteře fig.3; 45,0 mm	Spinal plate for cervical vertebra fixation; 45,0 mm	265
129 08 1480	Dlaha ke stabilizaci krční páteře fig.5; 48,0 mm	Spinal plate for cervical vertebra fixation; 48,0 mm	265
129 08 1490	Dlaha ke stabilizaci krční páteře fig.6; 50,0 mm	Spinal plate for cervical vertebra fixation; 50,0 mm	265
129 08 1650	Dlaha páteřní k fixaci obratlů fig.12; 181 mm	Spinal plate for vertebra fixation fig.12; 181 mm	249
129 08 1660	Dlaha páteřní k fixaci obratlů fig.13; 194 mm	Spinal plate for vertebra fixation fig.13; 194 mm	249
129 08 1670	Dlaha páteřní k fixaci obratlů fig.14; 207 mm	Spinal plate for vertebra fixation fig.14; 207 mm	249
129 08 1680	Dlaha páteřní k fixaci obratlů fig.15; 220 mm	Spinal plate for vertebra fixation fig.15; 220 mm	249
129 08 1690	Dlaha páteřní k fixaci obratlů fig.16; 233 mm	Spinal plate for vertebra fixation fig.16; 233 mm	249
129 08 1700	Dlaha páteřní k fixaci obratlů fig.17; 246 mm	Spinal plate for vertebra fixation fig.17; 246 mm	249
129 08 1800	Dlaha pánevní flexibilní; 4 otvory; 65 mm	Pelvis flexible plate; 4 holes; 65 mm	67
129 08 1810	Dlaha pánevní flexibilní; 5 otvory; 83 mm	Pelvis flexible plate; 5 holes; 83 mm	67
129 08 1820	Dlaha pánevní flexibilní; 6 otvorů; 101 mm	Pelvis flexible plate; 6 holes; 101 mm	67
129 08 1830	Dlaha pánevní flexibilní; 7 otvorů; 119 mm	Pelvis flexible plate; 7 holes; 119 mm	67
129 08 1840	Dlaha pánevní flexibilní; 8 otvorů; 137 mm	Pelvis flexible plate; 8 holes; 137 mm	67
129 08 1850	Dlaha pánevní flexibilní; 9 otvorů; 155 mm	Pelvis flexible plate; 9 holes; 155 mm	67
129 08 1860	Dlaha pánevní flexibilní; 10 otvorů; 173 mm	Pelvis flexible plate; 10 holes; 173 mm	67
129 08 1870	Dlaha pánevní flexibilní; 11 otvorů; 191 mm	Pelvis flexible plate; 11 holes; 191 mm	67
129 08 1880	Dlaha pánevní flexibilní; 12 otvorů; 209 mm	Pelvis flexible plate; 12 holes; 209 mm	67
129 08 1890	Dlaha pánevní flexibilní; 13 otvorů; 227 mm	Pelvis flexible plate; 13 holes; 227 mm	67
129 08 1920	Dlaha patní Y do L levá	Heel plate Y of L shape left	76, 77
129 08 1930	Dlaha patní Y do L pravá	Heel plate Y of L shape right	76, 77
129 08 1940	Dlaha patní krátká; 60°	Heel plate; 60°	76, 77
129 08 1960	Dlaha patní zkrácená; 40°	Heel plate; 40°	76, 77
129 08 1970	Dlaha patní Y pravá	Heel plate Y right	76, 77
129 08 1980	Dlaha patní Y levá	Heel plate Y left	76, 77
129 08 2110	Dlaha kyčelní; 135°; 1,5"; 2 otvory; 86,8 mm	Hip plate; 135°; 1,5"; 2 holes; 86,8 mm	214
129 08 2120	Dlaha kyčelní; 135°; 1"; 2 otvory; 79,8 mm	Hip plate; 135°; 1"; 2 holes; 79,8 mm	214
129 08 2130	Dlaha kyčelní; 150°; 1,5"; 2 otvory; 96 mm	Hip plate; 150°; 1,5"; 2 holes; 96 mm	214
129 08 2140	Dlaha kyčelní; 150°; 1"; 2 otvory; 127 mm	Hip plate; 150°; 1"; 2 holes; 127 mm	214
129 08 2150	Dlaha kyčelní; 135°; 1,5"; 4 otvory; 127 mm	Hip plate; 135°; 1,5"; 4 holes; 127 mm	214
129 08 2160	Dlaha kyčelní; 135°; 1,5"; 5 otvorů; 147 mm	Hip plate; 135°; 1,5"; 5 holes; 147 mm	214
129 08 2170	Dlaha kyčelní; 135°; 1,5"; 6 otvorů; 167 mm	Hip plate; 135°; 1,5"; 6 holes; 167 mm	214
129 08 2180	Dlaha kyčelní; 150°; 1,5"; 4 otvory; 136 mm	Hip plate; 150°; 1,5"; 4 holes; 136 mm	214
129 08 2190	Dlaha kyčelní; 150°; 1,5"; 5 otvorů; 156 mm	Hip plate; 150°; 1,5"; 5 holes; 156 mm	214
129 08 2200	Dlaha kyčelní; 150°; 1,5"; 6 otvorů; 176 mm	Hip plate; 150°; 1,5"; 6 holes; 176 mm	214
129 08 2210	Dlaha kyčelní; 135°; 1"; 4 otvory; 120 mm	Hip plate; 135°; 1"; 4 holes; 120 mm	214
129 08 2220	Dlaha kyčelní; 135°; 1"; 5 otvorů; 140 mm	Hip plate; 135°; 1"; 5 holes; 140 mm	214
129 08 2230	Dlaha kyčelní; 135°; 1"; 6 otvorů; 160 mm	Hip plate; 135°; 1"; 6 holes; 160 mm	214
129 08 2240	Dlaha kyčelní; 150°; 1"; 4 otvory; 127 mm	Hip plate; 150°; 1"; 4 holes; 127 mm	214
129 08 2250	Dlaha kyčelní; 150°; 1"; 5 otvorů; 147 mm	Hip plate; 150°; 1"; 5 holes; 147 mm	214

číslo – number	název	item	strana – page
129 08 2260	Dlaha kyčelní; 150°; 1"; 6 otvorů; 167 mm	Hip plate; 150°; 1"; 6 holes; 167 mm	214
129 08 2270	Dlaha kyčelní; 135°; 1,5"; 3 otvory; 107 mm	Hip plate; 135°; 1,5"; 3 holes; 107 mm	214
129 08 2280	Dlaha kyčelní; 150°; 1,5"; 3 otvory; 116 mm	Hip plate; 150°; 1,5"; 3 holes; 116 mm	214
129 08 2290	Dlaha kyčelní; 135°; 1" , 3 otvory;	Hip plate; 135°; 1" , 3 holes	214
129 08 2300	Dlaha kyčelní; 150°; 1"; 3 otvory; 107 mm	Hip plate; 150°; 1"; 3 holes; 107 mm	214
129 08 2400	Dlaha kolenní; 95°; 1"; 6 otvorů;	Knee plate; 95°; 1"; 6 holes	216
129 08 2410	Dlaha kolenní; 95°; 1"; 8 otvorů;	Knee plate; 95°; 1"; 8 holes	216
129 08 2420	Dlaha kolenní; 95°; 1"; 10 otvorů;	Knee plate; 95°; 1"; 10 holes	216
129 08 2430	Dlaha kolenní; 95°; 1"; 12 otvorů;	Knee plate; 95°; 1"; 12 holes	216
129 08 2600	Dlaha pánevní flexibilní mírně zahnutá; 4 otvory	Pelvis flexible plate; 4 holes	67
129 08 2610	Dlaha pánevní flexibilní mírně zahnutá; 6 otvorů	Pelvis flexible plate; 6 holes	67
129 08 2620	Dlaha pánevní flexibilní mírně zahnutá; 8 otvorů	Pelvis flexible plate; 8 holes	67
129 08 2630	Dlaha pánevní flexibilní mírně zahnutá; 10 otvorů	Pelvis flexible plate; 10 holes	67
129 08 2640	Dlaha pánevní flexibilní mírně zahnutá; 12 otvorů	Pelvis flexible plate; 12 holes	67
129 08 2800	Dlaha pánevní flexibilní zahnutá; 6 otvorů	Pelvis flexible plate; 6 holes	67
129 08 2810	Dlaha pánevní flexibilní zahnutá; 8 otvorů	Pelvis flexible plate; 8 holes	67
129 08 2820	Dlaha pánevní flexibilní zahnutá; 10 otvorů	Pelvis flexible plate; 10 holes	67
129 08 2830	Dlaha pánevní flexibilní zahnutá; 12 otvorů	Pelvis flexible plate; 12 holes	67
129 08 2840	Dlaha pánevní flexibilní zahnutá; 14 otvorů	Pelvis flexible plate; 14 holes	67
129 08 3000	Šroub na osteosyntézu; 20 mm; 50 mm	Dynamic hip screw; 20 mm; 50 mm	213
129 08 3010	Šroub na osteosyntézu; 20 mm; 55 mm	Dynamic hip screw; 20 mm; 55 mm	213
129 08 3020	Šroub na osteosyntézu; 20 mm; 60 mm	Dynamic hip screw; 20 mm; 60 mm	213
129 08 3030	Šroub na osteosyntézu; 20 mm; 65 mm	Dynamic hip screw; 20 mm; 65 mm	213
129 08 3040	Šroub na osteosyntézu; 20 mm; 70 mm	Dynamic hip screw; 20 mm; 70 mm	213
129 08 3050	Šroub na osteosyntézu; 20 mm; 75 mm	Dynamic hip screw; 20 mm; 75 mm	213
129 08 3060	Šroub na osteosyntézu; 20 mm; 80 mm	Dynamic hip screw; 20 mm; 80 mm	213
129 08 3070	Šroub na osteosyntézu; 20 mm; 85 mm	Dynamic hip screw; 20 mm; 85 mm	213
129 08 3080	Šroub na osteosyntézu; 20 mm; 90 mm	Dynamic hip screw; 20 mm; 90 mm	213
129 08 3090	Šroub na osteosyntézu; 20 mm; 95 mm	Dynamic hip screw; 20 mm; 95 mm	213
129 08 3100	Šroub na osteosyntézu; 20 mm; 100 mm	Dynamic hip screw; 20 mm; 100 mm	213
129 08 3110	Šroub na osteosyntézu; 20 mm; 105 mm	Dynamic hip screw; 20 mm; 105 mm	213
129 08 3120	Šroub na osteosyntézu; 20 mm; 110 mm	Dynamic hip screw; 20 mm; 110 mm	213
129 08 3130	Šroub na osteosyntézu; 20 mm; 115 mm	Dynamic hip screw; 20 mm; 115 mm	213
129 08 3140	Šroub na osteosyntézu; 20 mm; 120 mm	Dynamic hip screw; 20 mm; 120 mm	213
129 08 3200	Vrták s otvorem 2,2 mm; 6 mm; 182 mm	Knee drill with hole; 6 mm; 182 mm	237
129 08 3210	Vrták s otvorem 2,2 mm; 8 mm; 182 mm	Knee drill with hole; 8 mm; 182 mm	237
129 08 3220	Vrták s otvorem 2,2 mm; 9 mm; 182 mm	Knee drill with hole; 9 mm; 182 mm	237
129 08 3230	Vrták s otvorem 2,2 mm; 10 mm; 182 mm	Knee drill with hole; 10 mm; 182 mm	237
129 08 3240	Vrták s otvorem 2,2 mm; 11 mm; 182 mm	Knee drill with hole; 11 mm; 182 mm	237
129 08 3250	Vrták s otvorem 2,2 mm; 7 mm; 182 mm	Knee drill with hole; 7 mm; 182 mm	237
129 08 3260	Vrták s otvorem 2,2 mm; 12 mm; 182 mm	Knee drill with hole; 12 mm; 182 mm	237
129 08 3270	Vložka naražče k výrobku 129 08 3740; 25 mm	Insert of impactor; 25 mm	224
129 08 3280	Nástroj na protahování štěpu; 315 mm	Bone graft extractor; 315 mm	329
129 08 3300	Drát vodič; 2,5 mm; 250 mm	Introducing wire with cortical thread HA 2,5; 250 mm	217, 218
129 08 3320	Vrták s otvorem 2,2 mm; 5 mm; 182 mm	Knee drill with hole; 5 mm; 182 mm	237
129 08 3330	Chráníč vrtáku 6; 8 mm; 140 mm	Protection sleeve; 8 mm; 140 mm	330
129 08 3360	Chráníč vrtáku 9; 10; 11 mm; 140 mm	Protection sleeve; 10; 11 mm; 140 mm	330
129 08 3400	Šroub na osteosyntézu 33 mm; 50 mm	Dynamic hip screw; 50 mm	213
129 08 3410	Šroub na osteosyntézu 33 mm; 55 mm	Dynamic hip screw; 55 mm	213
129 08 3420	Šroub na osteosyntézu 33 mm; 60 mm	Dynamic hip screw; 60 mm	213
129 08 3430	Šroub na osteosyntézu 33 mm; 65 mm	Dynamic hip screw; 65 mm	213
129 08 3440	Šroub na osteosyntézu 33 mm; 70 mm	Dynamic hip screw; 70 mm	213
129 08 3450	Šroub na osteosyntézu 33 mm; 75 mm	Dynamic hip screw; 75 mm	213
129 08 3460	Šroub na osteosyntézu 33 mm; 80 mm	Dynamic hip screw; 80 mm	213
129 08 3470	Šroub na osteosyntézu 33 mm; 85 mm	Dynamic hip screw; 85 mm	213
129 08 3480	Šroub na osteosyntézu 33 mm; 90 mm	Dynamic hip screw; 90 mm	213
129 08 3490	Šroub na osteosyntézu 33 mm; 95 mm	Dynamic hip screw; 95 mm	213
129 08 3500	Šroub na osteosyntézu 33 mm; 100 mm	Dynamic hip screw; 100 mm	213
129 08 3510	Šroub na osteosyntézu 33 mm; 105 mm	Dynamic hip screw; 105 mm	213
129 08 3520	Šroub na osteosyntézu 33 mm; 110 mm	Dynamic hip screw; 110 mm	213
129 08 3530	Šroub na osteosyntézu 33 mm; 115 mm	Dynamic hip screw; 115 mm	213
129 08 3540	Šroub na osteosyntézu 33 mm; 120 mm	Dynamic hip screw; 120 mm	213
129 08 3560	Dlaha na stabilizaci trochanteru; 31 mm; 100 mm	Trochanter plate; 31 mm; 100 mm	215
129 08 3680	Pouzdro vrtací; 3,4 mm; 184 mm	Drill sleeve; 3,4 mm; 184 mm	217, 219
129 08 3690	Vrták pro koleno k výrobku 129 08 3790	Drill tip for knee	221
129 08 3700	Měřítka; 200 mm	Rule; 200 mm	217, 219
129 08 3710	Šroub na vyjímání skluzných šroubů; 244 mm	Screw for extraction of hip screws; 244 mm	217, 218
129 08 3720	Stopka zaváděcí; 5×7,4 mm; 112 mm	Guide shaft; 5×7,4 mm; 112 mm	217, 220
129 08 3730	Šroub spojovací M4; 137 mm	Connection screw; 137 mm	217, 220
129 08 3740	Naražec; 9,1×17 mm; 145 mm	Impactor; 9,1×17 mm; 145 mm	217, 224

číslo – number	název	item	strana – page
129 08 3760	Pouzdro středící; 12×19 mm; 60 mm	Centering sleeve; 12×19 mm; 60 mm	217, 224
129 08 3771	Závitník na osteosyntézu; 214 mm	Tap; 214 mm	217, 219
129 08 3780	Vrták pro kyčel k výrobku 129 08 3800	Drill tip for hip	221
129 08 3790	Přípravek vrtací pro koleno; 200 mm	Drill tip for knee; 200 mm	217, 222
129 08 3800	Přípravek vrtací pro kyčel; 200 mm	Drill tip for hip; 200 mm	217, 222
129 08 3820	Klíč na osteosyntézu; 10,5 mm; 250 mm	Intermediate T-wrench; 10,5 mm; 250 mm	217, 218
129 08 3830	Pouzdro vodící; 12×19 mm; 110 mm	Guide sleeve; 12×19 mm; 110 mm	217, 224
129 08 3850	Caspar distraktor krční pravý; 110 mm	Caspar cervical distractor right; 110 mm	266
129 08 3860	Caspar distraktor krční levý; 110 mm	Caspar cervical distractor left; 110 mm	266
129 08 3870	Hřeb distrakční; 70 mm	Distraction pin; 70 mm	267
129 08 3880	Šroubovák pro hřeb distrakční 193 mm	Screwdriver; 193 mm	267
129 08 3900	Pouzdro vrtací; 195 mm	Drill sleeve; 195 mm	267
129 08 3910	Vrták; 2 mm; 135 mm	Drill; 2 mm; 135 mm	267
129 08 4010	Maticе vymezovací M4; 5,7 mm	Delimitation nut M4; 5,7 mm	247
129 08 4140	Tyč kompresní M4; 300 mm	Compression rod M4; 300 mm	247
129 08 4150	Tyč kompresní M4; 40 mm	Compression rod M4; 40 mm	247
129 08 4160	Tyč kompresní M4; 50 mm	Compression rod M4; 50 mm	247
129 08 4170	Tyč kompresní M4; 60 mm	Compression rod M4; 60 mm	247
129 08 4180	Tyč kompresní M4; 70 mm	Compression rod M4; 70 mm	247
129 08 4190	Tyč kompresní M4; 80 mm	Compression rod M4; 80 mm	247
129 08 4200	Tyč kompresní M4; 90 mm	Compression rod M4; 90 mm	247
129 08 4210	Tyč kompresní M4; 100 mm	Compression rod M4; 100 mm	247
129 08 4220	Tyč kompresní M4; 110 mm	Compression rod M4; 110 mm	247
129 08 4230	Tyč kompresní M4; 120 mm	Compression rod M4; 120 mm	247
129 08 4240	Tyč kompresní M4; 140 mm	Compression rod M4; 140 mm	247
129 08 4250	Tyč kompresní M4; 160 mm	Compression rod M4; 160 mm	247
129 08 4260	Tyč kompresní M4; 180 mm	Compression rod M4; 180 mm	247
129 08 4290	Kleště na závitovou tyč M4 rovné; 195 mm	Compression bar forceps; 195 mm	251
129 08 4300	Kleště na závitovou tyč M4 zahnuté; 195 mm	Compression bar forceps; 195 mm	251
129 08 4350	Tyč kompresní M4; 200 mm	Compression rod M4; 200 mm	247
129 08 4400	Šroub páteřní nahoru otevřený; 6×25 mm	Spinal screw; 6×25 mm	247
129 08 4410	Šroub páteřní nahoru otevřený; 6×30 mm	Spinal screw; 6×30 mm	247
129 08 4420	Šroub páteřní nahoru otevřený; 6×35 mm	Spinal screw; 6×35 mm	247
129 08 4430	Šroub páteřní nahoru otevřený; 6×40 mm	Spinal screw; 6×40 mm	247
129 08 4440	Šroub páteřní nahoru otevřený; 6×45 mm	Spinal screw; 6×45 mm	247
129 08 4450	Šroub páteřní nahoru otevřený; 6×50 mm	Spinal screw; 6×50 mm	247
129 08 4460	Šroub páteřní nahoru otevřený; 6×55 mm	Spinal screw; 6×55 mm	247
129 08 4470	Šroub páteřní nahoru otevřený; 6×60 mm	Spinal screw; 6×60 mm	247
129 08 4750	Podložka vypouklá; 6,2×16 mm	Convex washer; 6,2×16 mm	247
129 08 4760	Podložka vypouklá; 6,2×18 mm	Convex washer; 6,2×18 mm	247
129 08 4840	Klíč maticový přímý; 120 mm	Wrench straight; 120 mm	252
129 08 4850	Klíč maticový vyhnutý; 120 mm	Wrench curved; 120 mm	252
129 08 4910	Dláto ortopedické; 9,0 mm; 300 mm	Osteotom; 9,0 mm; 300 mm	328
129 08 4920	Dláto ortopedické; 13,5 mm; 300 mm	Osteotom; 13,5 mm; 300 mm	328
129 08 4930	Dláto ortopedické; 15,3 mm; 300 mm	Osteotom; 15,3 mm; 300 mm	328
129 08 4940	Dláto ortopedické; 25,0 mm; 300 mm	Osteotom; 25,0 mm; 300 mm	328
129 08 4950	Dláto ortopedické; 6,0 mm; 300 mm	Osteotom; 6,0 mm; 300 mm	328
129 08 4960	Ohýbačka klešťová na dlahy 11 mm; 290 mm	Pliers to bend plates; 290 mm	69
129 08 5040	Dlaha ke stabilizaci žeber tvar 1; 40 mm	Rib stabilization plate fig.1; 40 mm	71
129 08 5050	Dlaha ke stabilizaci žeber tvar 1; 50 mm	Rib stabilization plate fig.1; 50 mm	71
129 08 5060	Dlaha ke stabilizaci žeber tvar 1; 60 mm	Rib stabilization plate fig.1; 60 mm	71
129 08 5070	Dlaha ke stabilizaci žeber tvar 1; 70 mm	Rib stabilization plate fig.1; 70 mm	71
129 08 5080	Dlaha ke stabilizaci žeber tvar 1; 80 mm	Rib stabilization plate fig.1; 80 mm	71
129 08 5090	Dlaha ke stabilizaci žeber tvar 1; 90 mm	Rib stabilization plate fig.1; 90 mm	71
129 08 5100	Dlaha ke stabilizaci žeber tvar 1; 100 mm	Rib stabilization plate fig.1; 100 mm	71
129 08 5150	Dlaha ke stabilizaci žeber tvar 2; 70 mm	Rib stabilization plate fig.2; 70 mm	71
129 08 5160	Dlaha ke stabilizaci žeber tvar 2; 80 mm	Rib stabilization plate fig.2; 80 mm	71
129 08 5170	Dlaha ke stabilizaci žeber tvar 2; 90 mm	Rib stabilization plate fig.2; 90 mm	71
129 08 5180	Dlaha ke stabilizaci žeber tvar 2; 100 mm	Rib stabilization plate fig.2; 100 mm	71
129 08 5190	Dlaha ke stabilizaci žeber tvar 2; 110 mm	Rib stabilization plate fig.2; 110 mm	71
129 08 5200	Dlaha ke stabilizaci žeber tvar 2; 120 mm	Rib stabilization plate fig.2; 120 mm	71
129 08 5210	Dlaha ke stabilizaci žeber tvar 2; 130 mm	Rib stabilization plate fig.2; 130 mm	71
129 08 5260	Kleště pro fixaci žeborní dlahy rovné	Forceps for straight rib plates	70
129 08 5270	Kleště pro fixaci žeborní dlahy zahnuté	Forceps for curved rib plates	70
129 08 6460	Kroužek distanční; 7,2×5 mm	Distance ring; 7,2×5 mm	247
129 08 6470	Kroužek distanční; 7,2×8 mm	Distance ring; 7,2×8 mm	247
129 08 6680	Dlaha ke stabilizaci žeber tvar 3; 110 mm	Rib stabilization plate fig.3; 110 mm	72
129 08 6690	Dlaha ke stabilizaci žeber tvar 3; 120 mm	Rib stabilization plate fig.3; 120 mm	72
129 08 6700	Dlaha ke stabilizaci žeber tvar 3; 130 mm	Rib stabilization plate fig.3; 130 mm	72
129 08 6710	Dlaha ke stabilizaci žeber tvar 3; 140 mm	Rib stabilization plate fig.3; 140 mm	72

číslo – number	název	item	strana – page
129 08 6720	Dlaha ke stabilizace žeber tvar 3; 150 mm	Rib stabilization plate fig.3; 150 mm	72
129 08 6730	Dlaha ke stabilizace žeber tvar 3; 160 mm	Rib stabilization plate fig.3; 160 mm	72
129 08 6740	Dlaha ke stabilizace žeber tvar 3; 170 mm	Rib stabilization plate fig.3; 170 mm	72
129 08 6750	Dlaha ke stabilizace žeber tvar 3; 180 mm	Rib stabilization plate fig.3; 180 mm	72
129 08 6760	Dlaha ke stabilizace žeber tvar 3; 190 mm	Rib stabilization plate fig.3; 190 mm	72
129 08 6770	Dlaha ke stabilizace žeber tvar 3; 200 mm	Rib stabilization plate fig.3; 200 mm	72
129 08 8100	Cílič pro kolenní dlahu; 95°; 67 mm; 120 mm	Knee aiming device; 95°; 67 mm; 120 mm	217, 223
129 08 8110	Cílič pro kyčelní dlahu; 135°; 85 mm; 162 mm	Hip aiming device; 135°; 85 mm; 162 mm	217, 223
129 08 8120	Cílič pro kyčelní dlahu; 150°; 85 mm; 162 mm	Hip aiming device; 150°; 85 mm; 162 mm	217, 223
129 08 8130	Cílič pro kyčelní dlahu; 140°; 68 mm; 161 mm	Hip aiming device; 140°; 68 mm; 161 mm	217, 223
129 08 8200	Planžeta zaváděcí pro meztělové rozpěrky fig.1	Introducing plate fig.1	261
129 08 8210	Planžeta zaváděcí pro meztělové rozpěrky fig.2	Introducing plate fig.2	261
129 08 8220	Planžeta zaváděcí pro meztělové rozpěrky fig.3	Introducing plate fig.3	261
129 08 8230	Planžeta zaváděcí pro meztělové rozpěrky fig.4	Introducing plate fig.4	261
129 08 8240	Planžeta zaváděcí pro meztělové rozpěrky fig.5	Introducing plate fig.5	261
129 08 8380	Šídlo; 240 mm	Awl; 240 mm	253
129 08 8390	Sonda; 228 mm	Probe; 228 mm	253
129 08 8700	Rozpěrka meztělová páteřní levá; 10×10 mm	Intervertebral cage left; 10×10 mm	260
129 08 8703	Rozpěrka meztělová páteřní levá Ti; 10×10 mm	Intervertebral cage left Ti; 10×10 mm	260
129 08 8710	Rozpěrka meztělová páteřní levá; 10×11 mm	Intervertebral cage left; 10×11 mm	260
129 08 8713	Rozpěrka meztělová páteřní levá Ti; 10×11 mm	Intervertebral cage left Ti; 10×11 mm	260
129 08 8720	Rozpěrka meztělová páteřní levá; 10×12 mm	Intervertebral cage left; 10×12 mm	260
129 08 8723	Rozpěrka meztělová páteřní levá Ti; 10×12 mm	Intervertebral cage left Ti; 10×12 mm	260
129 08 8730	Rozpěrka meztělová páteřní levá; 10×13 mm	Intervertebral cage left; 10×13 mm	260
129 08 8733	Rozpěrka meztělová páteřní levá Ti; 10×13 mm	Intervertebral cage left Ti; 10×13 mm	260
129 08 8740	Rozpěrka meztělová páteřní levá; 10×14 mm	Intervertebral cage left; 10×14 mm	260
129 08 8743	Rozpěrka meztělová páteřní levá Ti; 10×14 mm	Intervertebral cage left Ti; 10×14 mm	260
129 08 8750	Rozpěrka meztělová páteřní levá; 10×15 mm	Intervertebral cage left; 10×15 mm	260
129 08 8753	Rozpěrka meztělová páteřní levá Ti; 10×15 mm	Intervertebral cage left Ti; 10×15 mm	260
129 08 8800	Rozpěrka meztělová páteřní pravá; 10×10 mm	Intervertebral cage right; 10×10 mm	260
129 08 8803	Rozpěrka meztělová páteřní pravá Ti; 10×10 mm	Intervertebral cage right Ti; 10×10 mm	260
129 08 8810	Rozpěrka meztělová páteřní pravá; 10×11 mm	Intervertebral cage right; 10×11 mm	260
129 08 8813	Rozpěrka meztělová páteřní pravá Ti; 10×11 mm	Intervertebral cage right Ti; 10×11 mm	260
129 08 8820	Rozpěrka meztělová páteřní pravá; 10×12 mm	Intervertebral cage right; 10×12 mm	260
129 08 8823	Rozpěrka meztělová páteřní pravá Ti; 10×12 mm	Intervertebral cage right Ti; 10×12 mm	260
129 08 8830	Rozpěrka meztělová páteřní pravá; 10×13 mm	Intervertebral cage right; 10×13 mm	260
129 08 8833	Rozpěrka meztělová páteřní pravá Ti; 10×13 mm	Intervertebral cage right Ti; 10×13 mm	260
129 08 8840	Rozpěrka meztělová páteřní pravá; 10×14 mm	Intervertebral cage right; 10×14 mm	260
129 08 8843	Rozpěrka meztělová páteřní pravá Ti; 10×14 mm	Intervertebral cage right Ti; 10×14 mm	260
129 08 8850	Rozpěrka meztělová páteřní pravá; 10×15 mm	Intervertebral cage right; 10×15 mm	260
129 08 8853	Rozpěrka meztělová páteřní pravá Ti; 10×15 mm	Intervertebral cage right Ti; 10×15 mm	260
129 08 8900	Rozpěrka meztělová válcová; 12 mm; 21 mm	Intervertebral cage cylindrical; 12 mm; 21 mm	254, 255
129 08 8903	Rozpěrka meztělová válcová; 12 mm Ti; 21 mm	Intervertebral cage cylindrical Ti; 12 mm; 21 mm	254, 255
129 08 8910	Rozpěrka meztělová úkosová levá	Intervertebral cage oblique left	261
129 08 8913	Rozpěrka meztělová úkosová levá Ti	Intervertebral cage oblique left Ti	261
129 08 8920	Rozpěrka meztělová úkosová pravá	Intervertebral cage oblique right	261
129 08 8923	Rozpěrka meztělová úkosová pravá Ti	Intervertebral cage oblique right Ti	261
129 08 8930	Rozpěrka meztělová válcová; 10 mm; 21 mm	Intervertebral cage cylindrical; 10 mm; 21 mm	254, 255
129 08 8933	Rozpěrka meztělová válcová Ti; 10 mm; 21 mm	Intervertebral cage cylindrical Ti; 10 mm; 21 mm	254, 255
129 09 0620	Šídlo kostní; 235 mm	Bone awl; 235 mm	331
129 09 0630	Šídlo kostní; 300 mm	Bone awl; 300 mm	331
129 09 0640	Šídlo kostní fig.5; 146 mm	Bone awl fig.5; 146 mm	129, 331
129 09 0700	Perforátor zahnutý; 12 mm; 195 mm	Perforator curved; 12 mm; 195 mm	136, 168, 173, 185, 332
129 09 0710	Perforátor zahnutý; 10 mm; 195 mm	Perforator curved; 10 mm; 195 mm	136, 169, 173, 332
129 09 1440	Šroub kompresní M4; 35 mm	Compression screw; 35 mm	213
129 09 2200	Svorka kostní fig.1; 34 mm	Bone staple fig.1; 34 mm	122
129 09 2210	Svorka kostní fig.2; 34 mm	Bone staple fig.2; 34 mm	122
129 09 2220	Svorka kostní fig.3; 34 mm	Bone staple fig.3; 34 mm	122
129 09 2230	Svorka kostní fig.4; 50 mm	Bone staple fig.4; 50 mm	122
129 09 2240	Svorka kostní fig.5; 50 mm	Bone staple fig.5; 50 mm	122
129 09 2250	Svorka kostní fig.6; 50 mm	Bone staple fig.6; 50 mm	122
129 09 2260	Svorka kostní fig.1; 25,5 mm	Bone staple fig.1; 25,5 mm	123
129 09 2270	Svorka kostní fig.2; 25,5 mm	Bone staple fig.2; 25,5 mm	123
129 09 2280	Svorka kostní fig.3; 25,5 mm	Bone staple fig.3; 25,5 mm	123
129 09 2290	Zavaděč kostních svorek; 190 mm	Bone staples introducer; 190 mm	123
129 09 2470	Medin K-drát; 1,2 mm; 160 mm	Medin K-wire; 1,2 mm; 160 mm	118
129 09 2471	Medin K-drát se stopkou; 1,2 mm; 160 mm	Medin K-wire with shank; 1,2 mm; 160 mm	118
129 09 2480	Medin K-drát; 1,5 mm; 160 mm	Medin K-wire; 1,5 mm; 160 mm	75, 84, 118
129 09 2481	Medin K-drát se stopkou; 1,5 mm; 160 mm	Medin K-wire with shank; 1,5 mm; 160 mm	118
129 09 2490	Medin K-drát; 1,8 mm; 160 mm	Medin K-wire; 1,8 mm; 160 mm	118



číslo – number	název	item	strana – page
129 09 2491	Medin K-drát se stopkou; 1,8 mm; 160 mm	Medin K-wire with shank; 1,8 mm; 160 mm	118
129 09 2500	Medin K-drát; 2,0 mm; 160 mm	Medin K-wire; 2,0 mm; 160 mm	118
129 09 2501	Medin K-drát se stopkou; 2,0 mm; 160 mm	Medin K-wire with shank; 2,0 mm; 160 mm	118
129 09 2510	Medin K-drát; 2,5 mm; 160 mm	Medin K-wire; 2,5 mm; 160 mm	118, 168, 173, 186
129 09 2511	Medin K-drát se stopkou; 2,5 mm; 160 mm	Medin K-wire with shank; 2,5 mm; 160 mm	118
129 09 2520	Medin K-drát; 3,0 mm; 160 mm	Medin K-wire; 3,0 mm; 160 mm	118
129 09 2521	Medin K-drát se stopkou; 3,0 mm; 160 mm	Medin K-wire with shank; 3,0 mm; 160 mm	118
129 09 2530	Medin K-drát; 3,0 mm; 200 mm	Medin K-wire; 3,0 mm; 200 mm	118
129 09 2531	Medin K-drát se stopkou; 3,0 mm; 200 mm	Medin K-wire with shank; 3,0 mm; 200 mm	118
129 09 2540	Medin K-drát; 1,2 mm; 300 mm	Medin K-wire; 1,2 mm; 300 mm	118
129 09 2541	Medin K-drát se stopkou; 1,2 mm; 300 mm	Medin K-wire with shank; 1,2 mm; 300 mm	118
129 09 2550	Medin K-drát; 1,5 mm; 300 mm	Medin K-wire; 1,5 mm; 300 mm	112, 118
129 09 2551	Medin K-drát se stopkou; 1,5 mm; 300 mm	Medin K-wire with shank; 1,5 mm; 300 mm	118
129 09 2560	Medin K-drát; 1,8 mm; 300 mm	Medin K-wire; 1,8 mm; 300 mm	118
129 09 2561	Medin K-drát se stopkou; 1,8 mm; 300 mm	Medin K-wire with shank; 1,8 mm; 300 mm	118
129 09 2570	Medin K-drát; 2,0 mm; 300 mm	Medin K-wire; 2,0 mm; 300 mm	118
129 09 2571	Medin K-drát se stopkou; 2,0 mm; 300 mm	Medin K-wire with shank; 2,0 mm; 300 mm	107, 109, 118
129 09 2580	Medin K-drát; 2,2 mm; 300 mm	Medin K-wire; 2,2 mm; 300 mm	118
129 09 2581	Medin K-drát se stopkou; 2,5 mm; 300 mm	Medin K-wire with shank; 2,5 mm; 300 mm	118
129 09 2590	Medin K-drát; 2,5 mm; 300 mm	Medin K-wire; 2,5 mm; 300 mm	118, 168, 173, 186
129 09 2591	Medin K-drát se stopkou; 3,0 mm; 300 mm	Medin K-wire with shank; 3,0 mm; 300 mm	118
129 09 2600	Medin K-drát; 3,0 mm; 300 mm	Medin K-wire; 3,0 mm; 300 mm	118
129 09 2601	Medin K-drát se stopkou; 3,0 mm; 200 mm	Medin K-wire with shank; 3,0 mm; 200 mm	118
129 09 2610	Medin K-drát; 4,0 mm; 400 mm	Medin K-wire; 4,0 mm; 400 mm	118
129 09 2740	Medin K-drát se závitem; 2,5 mm; 300 mm	Medin K-wire with thread; 2,5 mm; 300 mm	119
129 09 2741	Medin K-drát se závitem; 2,5 mm; 300 mm	Medin K-wire with thread; 2,5 mm; 300 mm	119
129 09 2920	Kirschner drát extenční; 0,8×160 mm	Kirschner extension wire; 0,8×160 mm	117
129 09 2930	Kirschner drát extenční; 0,8×200 mm	Kirschner extension wire; 0,8×200 mm	117
129 09 2960	Kirschner drát extenční; 0,8×300 mm	Kirschner extension wire; 0,8×300 mm	117
129 09 2970	Kirschner drát extenční; 1,0×300 mm	Kirschner extension wire; 1,0×300 mm	117
129 09 2980	Kirschner drát extenční; 1,2×300 mm	Kirschner extension wire; 1,2×300 mm	117
129 09 2981	Kirschner drát extenční s ploškou; 1,2×300 mm	Kirschner extension wire with flat; 1,2×300 mm	117
129 09 3000	Kirschner drát extenční; 1,5×300 mm	Kirschner extension wire; 1,5×300 mm	107, 109, 117
129 09 3001	Kirschner drát extenční s ploškou; 1,5×300 mm	Kirschner extension wire with flat; 1,5×300 mm	117
129 09 3010	Kirschner drát extenční; 1,8×300 mm	Kirschner extension wire; 1,8×300 mm	117
129 09 3011	Kirschner drát extenční s ploškou; 1,8×300 mm	Kirschner extension wire with flat; 1,8×300 mm	117
129 09 3030	Kirschner drát extenční; 2,0×300 mm	Kirschner extension wire; 2,0×300 mm	117, 236
129 09 3031	Kirschner drát extenční s ploškou; 2,0×300 mm	Kirschner extension wire with flat; 2,0×300 mm	117
129 09 3040	Kirschner drát extenční; 2,2×300 mm	Kirschner extension wire; 2,2×300 mm	117
129 09 3041	Kirschner drát extenční s ploškou; 2,2×300 mm	Kirschner extension wire with flat; 2,2×300 mm	117
129 09 3050	Kirschner drát extenční; 2,5×300 mm	Kirschner extension wire; 2,5×300 mm	117
129 09 3051	Kirschner drát extenční s ploškou; 2,5×300 mm	Kirschner extension wire with flat; 2,5×300 mm	117
129 09 3060	Kirschner drát extenční; 3,0×300 mm	Kirschner extension wire; 3,0×300 mm	117
129 09 3061	Kirschner drát extenční s ploškou; 3,0×300 mm	Kirschner extension wire with flat; 3,0×300 mm	117
129 09 3070	Kirschner drát extenční; 1,2×160 mm	Kirschner extension wire; 1,2×160 mm	117
129 09 3071	Kirschner drát extenční s ploškou; 1,2×160 mm	Kirschner extension wire with flat; 1,2×160 mm	117
129 09 3080	Kirschner drát extenční; 1,5×160 mm	Kirschner extension wire; 1,5×160 mm	117
129 09 3081	Kirschner drát extenční s ploškou; 1,5×160 mm	Kirschner extension wire with flat; 1,5×160 mm	117
129 09 3090	Kirschner drát extenční; 1,8×160 mm	Kirschner extension wire; 1,8×160 mm	117
129 09 3091	Kirschner drát extenční s ploškou; 1,8×160 mm	Kirschner extension wire with flat; 1,8×160 mm	117
129 09 3100	Kirschner drát extenční; 2,0×160 mm	Kirschner extension wire; 2,0×160 mm	117
129 09 3101	Kirschner drát extenční s ploškou; 2,0×160 mm	Kirschner extension wire with flat; 2,0×160 mm	117
129 09 3110	Kirschner drát extenční; 2,5×160 mm	Kirschner extension wire; 2,5×160 mm	117
129 09 3111	Kirschner drát extenční s ploškou; 2,5×160 mm	Kirschner extension wire with flat; 2,5×160 mm	117
129 09 3120	Kirschner drát extenční; 3,0×160 mm	Kirschner extension wire; 3,0×160 mm	117
129 09 3121	Kirschner drát extenční s ploškou; 3,0×160 mm	Kirschner extension wire with flat; 3,0×160 mm	117
129 09 3130	Kirschner drát extenční; 3,0×200 mm	Kirschner extension wire; 3,0×200 mm	117
129 09 3131	Kirschner drát extenční s ploškou; 3,0×200 mm	Kirschner extension wire with flat; 3,0×200 mm	117
129 09 3140	Kirschner drát extenční; 1,0×160 mm	Kirschner extension wire; 1,0×160 mm	117
129 09 3150	Kirschner drát extenční; 4,0×400 mm	Kirschner extension wire; 4,0×400 mm	117
129 09 3160	Drát vodící průměr; 2,5 mm	Guide wire; 2,5 mm	172, 186
129 09 3190	Drát vodící s ouškem; 2,0 mm; 450 mm	Introducing wire with loop; 2,0 mm; 450 mm	236
129 09 3260	Košík retenční na protruzi acetabula fig.1	Retentive cup for acetabular protrusion fig.1	228
129 09 3270	Košík retenční na protruzi acetabula fig.2	Retentive cup for acetabular protrusion fig.2	228
129 09 3280	Košík retenční na protruzi acetabula fig.3	Retentive cup for acetabular protrusion fig.3	228
129 09 5920	Perforátor rovný; 254 mm	Perforator straight; 254 mm	185, 332
129 09 6120	Kladivo universální; 38 mm; 250 mm	Mallet; 38 mm; 250 mm	176, 178, 192, 206
129 09 6460	Hřeb elastický kostní; 2,5 mm; 500 mm	Elastic nail; 2,5 mm; 500 mm	127
129 09 6470	Hřeb elastický kostní; 3,0 mm; 500 mm	Elastic nail; 3,0 mm; 500 mm	127
129 09 6480	Hřeb elastický kostní; 3,5 mm; 500 mm	Elastic nail; 3,5 mm; 500 mm	127

číslo – number	název	item	strana – page
129 09 9950	Drát s olivkou	Wire with olive	176, 178, 202
129 11 0010	Cílič tibia-femur fig.5; 227 mm	Aiming device tibia-femur fig.5; 227 mm	235
129 11 0020	Cílič tibia-femur fig.6; 227 mm	Aiming device tibia-femur fig.6; 227 mm	235
129 11 0030	Cílič tibia-femur fig.7; 227 mm	Aiming device tibia-femur fig.7; 227 mm	235
129 11 0040	Cílič tibia-femur fig.8; 227 mm	Aiming device tibia-femur fig.8; 227 mm	235
129 11 0100	Chránič PCL; 233 mm	PCL protector; 233 mm	238
129 11 0120	Drát PCL; 2 mm; 266 mm	Introducing wire; 2 mm; 266 mm	236
129 11 0130	Pilník PCL	PCL rasp	238
129 11 0140	Kyreta PCL; 5 mm; 228,5 mm	PCL curette; 5 mm; 228,5 mm	238
129 11 0150	Rašple PCL; 3,5×6 mm; 227 mm	PCL rasp; 3,5×6 mm; 227 mm	239
129 11 0180	Nosič vláken PCL; 210 mm	Fiber transmitter; 210 mm	239
129 11 0190	Vytahovač vláken PCL; 210 mm	Fiber extractor; 210 mm	239
129 11 0220	Fréza dutá; 7 mm; 135 mm	Hollow cutter; 7 mm; 135 mm	237
129 11 0230	Fréza dutá; 8 mm; 135 mm	Hollow cutter; 8 mm; 135 mm	237
129 11 0240	Fréza dutá; 9 mm; 135 mm	Hollow cutter; 9 mm; 135 mm	237
129 11 0250	Fréza dutá; 10 mm; 135 mm	Hollow cutter; 10 mm; 135 mm	237
129 11 0260	Fréza dutá; 11 mm; 135 mm	Hollow cutter; 11 mm; 135 mm	237
129 11 0270	Vodič pro frézu; 8 mm; 220 mm	Cutter introducer; 8 mm; 220 mm	237
129 11 0280	Vodič pro frézu; 9 mm; 220 mm	Cutter introducer; 9 mm; 220 mm	237
129 11 0290	Vodič pro frézu; 10 mm; 220 mm	Cutter introducer; 10 mm; 220 mm	237
129 11 0300	Vodič pro frézu; 11 mm; 220 mm	Cutter introducer; 11 mm; 220 mm	237
129 11 0310	Vodič pro frézu; 7 mm; 220 mm	Cutter introducer; 7 mm; 220 mm	237
129 11 0360	Měřič průměru štěpu	Graft's diameter measuring gauge	237
129 11 0500	Cílič ACL/PCL	Aiming Device ACL/PCL	234
129 11 0510	Držadlo	Handle	234
129 11 0520	Rameno ACL Elbow	ACL Elbow Aimer	234
129 11 0530	Rameno PCL Tibial	PCL Tibial Aimer	234
129 11 0540	Rameno PCL Femoral	PCL Femoral Aimer	234
129 17 0130	Kladivo na páteř; 225 mm	Spinal mallet; 225 mm	275
129 17 0150	Dláto páteřní rovné; 8×300 mm	Spinal gouge; 8×300 mm	276
129 17 0160	Dláto páteřní rovné; 12×300 mm	Spinal gouge; 12×300 mm	276
129 17 0170	Dláto páteřní rovné; 15×300 mm	Spinal gouge; 15×300 mm	276
129 17 0180	Dláto páteřní rovné; 20×300 mm	Spinal gouge; 20×300 mm	276
129 17 0190	Dláto páteřní zahnuté; 5,5×300 mm	Spinal gouge; 5,5×300 mm	276
129 17 0200	Dláto páteřní zahnuté; 10×300 mm	Spinal gouge; 10×300 mm	276
129 17 0210	Dláto páteřní prohnuté; 8×300 mm	Spinal gouge; 8×300 mm	276
129 17 0230	Dláto páteřní obloukové rovné; 21×300 mm	Spinal gouge; 21×300 mm	277
129 17 0240	Dláto páteřní obloukové rovné; 25×300 mm	Spinal gouge; 25×300 mm	277
129 17 0250	Dláto páteřní obloukové zahnuté; 10×300 mm	Spinal gouge; 10×300 mm	277
129 17 0260	Dláto páteřní obloukové zahnuté; 16×300 mm	Spinal gouge; 16×300 mm	277
129 17 0270	Dláto páteřní obloukové zahnuté; 20×300 mm	Spinal gouge; 20×300 mm	277
129 17 0280	Dláto páteřní obloukové zahnuté; 25×300 mm	Spinal gouge; 25×300 mm	277
129 17 0290	Dotlouk hranatý; 6×6 mm; 300 mm	Punch square; 6×6 mm; 300 mm	278
129 17 0300	Dotlouk kulatý; 5 mm; 300 mm	Punch round; 5 mm; 300 mm	278
129 17 0310	Raspatorium; 6×6 mm; 300 mm	Raspatorium; 6×6 mm; 300 mm	278
129 17 0320	Páčidlo prohnuté s hroty; 300 mm	Elevatorium; 300 mm	275
129 69 0100	Pouzdro vrtací; 5 mm; 200 mm	Drill sleeve; 5 mm; 200 mm	254, 257
129 69 0110	Pouzdro vrtací; 6 mm; 180 mm	Drill sleeve; 6 mm; 180 mm	254, 257
129 69 0120	Pouzdro vrtací; 7 mm; 160 mm	Drill sleeve; 7 mm; 160 mm	254, 257
129 69 0130	Pouzdro vrtací; 8 mm; 145 mm	Drill sleeve; 8 mm; 145 mm	254, 257
129 69 0140	Pouzdro vrtací; 9 mm; 140 mm	Drill sleeve; 9 mm; 140 mm	254, 257
129 69 0150	Pouzdro vrtací; 10 mm; 122 mm	Drill sleeve; 10 mm; 122 mm	254, 255, 257
129 69 0160	Pouzdro vrtací; 10 mm; 122 mm	Drill sleeve; 10 mm; 122 mm	254, 255, 257
129 69 0170	Pouzdro vrtací; 12 mm; 122 mm	Drill sleeve; 12 mm; 122 mm	254, 255, 257
129 69 0200	Pouzdro vrtací; 12 mm; 126 mm	Drill sleeve; 12 mm; 126 mm	254, 255, 257
129 69 0220	Fréza; 10 mm; 185 mm	Cutter; 10 mm; 185 mm	254, 255, 258
129 69 0230	Fréza; 12 mm; 185 mm	Cutter; 12 mm; 185 mm	254, 255, 258
129 69 0340	Drát vodičí; 500 mm	Introducing wire; 500 mm	254, 259
129 69 0580	Šídlo krátké; 230 mm	Awl; 230 mm	253
129 69 0670	Škrabka plotének; 8×210 mm	Griddle raspatory; 8×210 mm	262, 263
129 69 0680	Škrabka plotének; 9×210 mm	Griddle raspatory; 9×210 mm	262, 263
129 69 0690	Škrabka plotének; 10×210 mm	Griddle raspatory; 10×210 mm	262, 263
129 69 0700	Škrabka plotének; 11×210 mm	Griddle raspatory; 11×210 mm	262, 263
129 69 0710	Škrabka plotének; 12×210 mm	Griddle raspatory; 12×210 mm	262, 263
129 69 0720	Škrabka plotének; 13×210 mm	Griddle raspatory; 13×210 mm	262, 263
129 69 0730	Škrabka plotének; 14×210 mm	Griddle raspatory; 14×210 mm	262, 263
129 69 0740	Škrabka plotének; 15×210 mm	Griddle raspatory; 15×210 mm	262, 263
129 69 0760	Rozvěrač plotének rovný; 8×210 mm	Griddle retractor; 8×210 mm	262, 263
129 69 0770	Rozvěrač plotének rovný; 10×210 mm	Griddle retractor; 10×210 mm	262, 263
129 69 0780	Rozvěrač plotének rovný; 12×210 mm	Griddle retractor; 12×210 mm	262, 263

číslo – number	název	item	strana – page
129 69 0790	Rozvěrač plotének rovný; 14×210 mm	Griddle retractor; 14×210 mm	262, 263
129 69 0810	Rozvěrač plotének kuželovitý; 8×210 mm	Griddle retractor; 8×210 mm	262, 264
129 69 0820	Rozvěrač plotének kuželovitý; 10×210 mm	Griddle retractor; 10×210 mm	262, 264
129 69 0830	Rozvěrač plotének kuželovitý; 12×210 mm	Griddle retractor; 12×210 mm	262, 264
129 69 0840	Rozvěrač plotének kuželovitý; 14×210 mm	Griddle retractor; 14×210 mm	262, 264
129 69 0860	Fréza čelní; 11 mm; 185 mm	Head-on cutter; 11 mm; 185 mm	262, 264
129 69 0870	Fréza čelní; 13 mm; 185 mm	Head-on cutter; 13 mm; 185 mm	262, 264
129 69 0880	Fréza čelní; 15 mm; 185 mm	Head-on cutter; 15 mm; 185 mm	262, 264
129 69 0900	Tyč dokončovací; 11 mm; 185 mm	Completing rod; 11 mm; 185 mm	262, 264
129 69 0910	Tyč dokončovací; 13 mm; 185 mm	Completing rod; 13 mm; 185 mm	262, 264
129 69 0920	Tyč dokončovací; 15 mm; 185 mm	Completing rod; 15 mm; 185 mm	262, 264
129 69 1030	Jezdec 1	Rider 1	207
129 69 1040	Trn středící	Centring pin	207
129 69 1090	Trn středící	Centring pin	207
129 69 1110	Držák s tyčí	Holder with the rod	207
129 69 1170	Pouzdro 0	Sleeve 0	172, 190
129 69 1180	Pouzdro 1	Sleeve 1	172, 190
129 69 1190	Pouzdro 2	Sleeve 2	168, 172, 190
129 69 1200	Pouzdro 3	Sleeve 3	168, 172, 190
129 69 1210	Pouzdro 4	Sleeve 4	168, 172, 190
129 69 1220	Klíč flexibilní; 12 mm; 250 mm	Flexible wrench; 12 mm; 250 mm	169, 173, 197
129 69 1230	Klíč flexibilní; 5 mm; 250 mm	Flexible wrench; 5 mm; 250 mm	169, 173, 197
129 69 1280	Fréza kostní kuželová; 80 mm	Bone cutter; 80 mm	176, 202
129 69 1530	Soubor na vytažování zalomenných šroubů	Set of instruments for extraction of broken screws	44
129 69 1580	Přípravek vrtací; 7,9 mm; 373 mm	Drill; 7,9 mm; 373 mm	172, 186
129 69 1581	Přípravek vrtací; 7,9 mm; 373 mm	Drill; 7,9 mm; 373 mm	173, 186
129 69 1590	Klíč	T-shaped wrench	172, 197
129 69 1600	Kladivo	Mallet	168, 172, 191
129 69 1610	Tyč vytažovací; 350 mm	Extraction bar; 350 mm	169, 172, 198
129 69 1620	Naražeč M12; 74 mm	Impactor; 74 mm	168, 172, 192
129 69 1630	Klíč 10/12; 130 mm	Spanner 10/12; 130 mm	168, 172, 176, 192, 206
129 69 1640	Šroubovák; šestihran 5 mm; 175 mm	Screwdriver; hexagon 5 mm; 175 mm	168, 172, 196
129 69 1650	Důlčík; 7,9 mm; 158 mm	Trocar; 7,9 mm; 158 mm	168, 172, 185
129 69 1670	Perforátor; 210 mm	Awl; 210 mm	176, 178, 202
129 69 1680	Osa kladiva zaváděcí; 195 mm	Introducing axis; 195 mm	176, 178, 205
129 69 1690	Závaží	Weight	176, 178, 205
129 69 1700	Měrka; 345 mm	Gauge; 345 mm	176, 202
129 69 1730	Naražeč; 88 mm	Impactor; 88 mm	176, 178, 206
129 69 1810	Důlčík 1; 192 mm	Trocar 1; 192 mm	169, 172, 185
129 69 2040	Vrták s otvorem 2,2 mm; 4,0 mm; 100 mm	Drill; 4,0 mm; 100 mm	237
129 69 2050	Dilatátor; 4,0 mm; 2,2 mm 100 mm	Dilatator; 4,0 mm; 2,2 mm 100 mm	236
129 69 2140	Hloubkoměr; 270 mm	Depth gauge; 270 mm	169, 172, 193
129 69 2210	Cílič; 130°/45°; 125°/135°	Aiming device 130°/45°; 125°/135°	172, 189
129 69 2260	Fréza humerální; 5 mm; 450 mm	Humeral cutter fig.5; 5 mm; 450 mm	176, 204
129 69 2270	Fréza humerální; 6 mm; 450 mm	Humeral cutter fig.6; 6 mm; 450 mm	176, 204
129 69 2280	Fréza humerální; 7 mm; 450 mm	Humeral cutter fig.7; 7 mm; 450 mm	176, 204
129 69 2290	Fréza humerální; 8 mm; 450 mm	Humeral cutter fig.8; 8 mm; 450 mm	176, 204
129 69 2300	Fréza humerální; 9 mm; 450 mm	Humeral cutter fig.9; 9 mm; 450 mm	176, 204
129 69 2320	Osa kladiva vytažovací; 204 mm	Extracting axis; 204 mm	176, 178, 205
129 69 2330	Svorka pánevní	Pelvic clamp	243
129 69 2410	Instrumentárium pro krátký rekonstrukční hřeb	Instruments for short reconstruction nail	172
129 69 2590	Cílič AlTi - nitroděňový hřeb	Aiming device AlTi	168, 188
129 69 2810	Šroubovák momentový; šestihran 2,5 mm; 167 mm	Torque screwdriver; hexagon 2,5 mm; 167 mm	41, 107, 109
129 69 2830	Šroub cílice	Screw of aiming device	168, 188
129 69 2850	Nástroj vrtací	Drill	183
129 69 3220	Pouzdro vodící uzamykatelné 2,9 mm; 25 mm	Guide sleeve locking 2,9 mm; 25 mm	108
129 69 3230	Pouzdro vodící pro dráty 1,6 mm; 40 mm	Guide sleeve for rods 1,6 mm; 40 mm	108
129 69 3360	Pouzdro vodící uzamykatelné 2,9 mm; 60 mm	Guide sleeve locking 2,9 mm; 60 mm	107, 108
129 69 3370	Pouzdro vodící pro dráty 1,5 mm; 75 mm	Guide sleeve for rods 1,5 mm; 75 mm	107, 108
129 69 3390	Šroubovák se zajištěním 5 mm; 215 mm	Screwdriver with locking 5 mm; 215 mm	169, 173, 196
129 69 4050	Šroubovák T; šestihran 3,5 mm; 175 mm	Screwdriver T; hexagon 3,5 mm; 175 mm	113, 168, 196
129 69 4051	Šroubovák T kanylovaný; šestihran 3,5 mm; 175 mm	Cannulated screwdriver T; hexagon 3,5 mm; 175 mm	113
129 69 4060	Šroubovák se zajištěním 3,5 mm; 215 mm	Screwdriver with locking 3,5 mm; 215 mm	169, 196
129 69 4080	Cílič --- humerus, typ 3	Aiming device humerus, type 3	176, 200
129 69 4081	Cílič --- humerus, typ 3	Aiming device humerus, type 3	178, 201
129 69 4110	Pouzdro 1	Sleeve 1	176, 178, 203
129 69 4120	Pouzdro 2	Sleeve 2	176, 178, 203
129 69 4130	Vrták; průměr 2,7 mm; 210 mm	Drill; diameter 2,7 mm; 210 mm	176, 178, 203
129 69 4131	Vrták; průměr 2,7 mm; 210 mm	Drill; diameter 2,7 mm; 210 mm	177, 179, 203
129 69 4140	Šroub cílice	Screw of aiming device	176, 178, 201

číslo – number	název	item	strana – page
129 69 4150	Vrták; průměr 6/7,4 mm; 250 mm	Drill; diameter 6/7,4 mm; 250 mm	210
129 69 4151	Vrták; průměr 6/7,4 mm; 250 mm	Drill; diameter 6/7,4 mm; 250 mm	210
129 69 4171	Vrták kanylovaný; průměr 5 mm; 250 mm	Drill cannulated; diameter 5 mm; 250 mm	210
129 69 4190	Pouzdro 8	Sleeve 8	210
129 69 4200	Instrumentárium pro hřeby humerální	Instruments for humeral nails	176
129 69 4240	Důlčík humerus	Trocar humerus	176, 178, 203
129 69 4260	Instrumentárium pro hřeby humerální krátké	Instruments for short humeral nails	178
129 69 4270	Cílič distální humerus	Distal aiming device humeral	177, 207
129 69 4300	Pouzdro vodící uzamykatelné 6,8/4,0 mm; 80 mm	Guide sleeve locking 6,8/4,0 mm; 80 mm	111
129 69 4360	Pouzdro vodící pro dráty 2,0 mm; 75 mm	Guide sleeve for rods 2,0 mm; 75 mm	107, 108
129 69 4380	Stojánek na úhlově stabilní dlahy DR	Stand for angularly stable plates DR	110
129 69 4390	Síto pro instrumentárium USD 3,5	Sieve for instrumentarium ASP 3,5	107
129 69 4401	Vrták kanylovaný 3,9 mm; 220 mm	Drill cannulated 3,9 mm; 220 mm	112
129 69 4410	Pouzdro vodící 3,9/1,8 mm; 95 mm	Guide sleeve 3,9/1,8 mm; 95 mm	111
129 69 4420	Šroubovák T kanylovaný šestihran; 2,5 mm; 215 mm	Cannulated screwdriver T; hexagonal 2,5 mm; 215 mm	210
129 69 4430	Pouzdro vodící 3,9/3 mm; 95 mm	Guide sleeve 3,9/3 mm; 95 mm	111
129 69 4470	Síto na instrumentárium pro hřeby humerální 1	Sieve for instruments for humeral nails 1	177, 179
129 69 4480	Síto na instrumentárium pro hřeby humerální 2	Sieve for instruments for humeral nails 2	177, 179
129 69 4490	Síto na instrumentárium pro hřeby humerální 3	Sieve for instruments for humeral nails 3	177
129 69 4500	Síto na instrumentárium pro hřeby humerální 4	Sieve for instruments for humeral nails 4	177
129 69 4530	Síto na instrumentárium pro hřeby nitrodřeňové1	Sieve for instruments for intramedullary nails 1	169
129 69 4540	Síto na instrumentárium pro hřeby nitrodřeňové2	Sieve for instruments for intramedullary nails 1	169
129 69 4550	Síto na instrumentárium pro hřeby rekonstrukční 1	Sieve for instruments for reconstruction nails 1	173
129 69 4560	Síto na instrumentárium pro hřeby rekonstrukční 2	Sieve for instruments for reconstruction nails 2	173
129 69 4590	Pouzdro průměr 5,9/5,1 mm; 60 mm	Sleeve průměr 5,9/5,1 mm; 60 mm	110
129 69 4921	Vrták se zarážkou; průměr 8,0 mm	Drill with a backstop; diameter 8,0 mm	173, 187
129 69 5121	Momentová spojka 4 Nm	Torque limiter 4 Nm	113
129 69 5130	Držadlo	Screwdriver handle	113
129 69 5141	Vrták; 3,9×220 mm	Drill; 3,9×220 mm	112
129 69 5201	Vrták; 2,9×220 mm	Drill; 2,9×220 mm	112
129 69 5231	Šroubovák šestihran 2,5 mm; 160 mm	Screwdriver 2,5 mm; hexagonal connection; 160 mm	113
129 69 5251	Šroubovák šestihran 3,5 mm; 160 mm	Screwdriver 3,5 mm; hexagonal connection; 160 mm	113
129 69 5261	Šroubovák kanylovaný šestihran; 3,5 mm; 160 mm	Cannulated screwdriver 3,5; hexagonal connection; 160 mm	113
129 77 0440	Medin K-drát se zarážkou; 1,8×400 mm	Medin K-wire with stopper; 1,8×400 mm	120
129 77 0450	Medin K-drát s zarážkou a ryskami; 1,8×400 mm	Medin K-wire with flute and lines; 1,8×400 mm	120
129 77 0490	Dlaha rekonstrukční; 4 otvory; 46 mm	Reconstruction plate; 4 holes; 46 mm	56
129 77 0500	Dlaha rekonstrukční; 5 otvorů; 58 mm	Reconstruction plate; 5 holes; 58 mm	56
129 77 0510	Dlaha rekonstrukční; 6 otvorů; 70 mm	Reconstruction plate; 6 holes; 70 mm	56
129 77 0520	Dlaha rekonstrukční; 7 otvorů; 82 mm	Reconstruction plate; 7 holes; 82 mm	56
129 77 0530	Dlaha rekonstrukční; 8 otvorů; 94 mm	Reconstruction plate; 8 holes; 94 mm	56
129 77 0540	Dlaha přímá pro šrouby HA 3,5; 3 otvory; 24 mm	Straight plate; 3 holes; 24 mm	57
129 77 0550	Dlaha přímá pro šrouby HA 3,5; 4 otvory; 32 mm	Straight plate; 4 holes; 32 mm	57
129 77 0560	Dlaha přímá pro šrouby HA 3,5; 5 otvory; 40 mm	Straight plate; 5 holes; 40 mm	57
129 77 0570	Dlaha přímá pro šrouby HA 3,5; 6 otvory; 48 mm	Straight plate; 6 holes; 48 mm	57
129 77 0580	Dlaha přímá pro šrouby HA 3,5; 7 otvory; 56 mm	Straight plate; 7 holes; 56 mm	57
129 77 0590	Dlaha přímá pro šrouby HA 3,5; 8 otvory; 64 mm	Straight plate; 8 holes; 64 mm	57
129 77 0600	Sítka acetabulární malá	Acetabular reticle small	229
129 77 0630	Sítka acetabulární velká	Acetabular reticle large	229
129 77 0703	Šroub spongiozní kan. Ti; 6×20 mm	Cancellous cannulated screw Ti; 6×20 mm	233
129 77 0713	Šroub spongiozní kan. Ti; 6×25 mm	Cancellous cannulated screw Ti; 6×25 mm	233
129 77 0723	Šroub spongiozní kan. Ti; 6×30 mm	Cancellous cannulated screw Ti; 6×30 mm	233
129 77 0733	Šroub spongiozní kan. Ti; 7×20 mm	Cancellous cannulated screw Ti; 7×20 mm	233
129 77 0743	Šroub spongiozní kan. Ti; 7×25 mm	Cancellous cannulated screw Ti; 7×25 mm	233
129 77 0753	Šroub spongiozní kan. Ti; 7×30 mm	Cancellous cannulated screw Ti; 7×30 mm	233
129 77 0763	Šroub spongiozní kan. Ti; 8×20 mm	Cancellous cannulated screw Ti; 8×20 mm	233
129 77 0773	Šroub spongiozní kan. Ti; 8×25 mm	Cancellous cannulated screw Ti; 8×25 mm	233
129 77 0783	Šroub spongiozní kan. Ti; 8×30 mm	Cancellous cannulated screw Ti; 8×30 mm	233
129 77 0793	Šroub spongiozní kan. Ti; 9×20 mm	Cancellous cannulated screw Ti; 9×20 mm	233
129 77 0803	Šroub spongiozní kan. Ti; 9×25 mm	Cancellous cannulated screw Ti; 9×25 mm	233
129 77 0813	Šroub spongiozní kan. Ti; 9×30 mm	Cancellous cannulated screw Ti; 9×30 mm	233
129 77 0823	Šroub spongiozní kan. Ti; 9×35 mm	Cancellous cannulated screw Ti; 9×35 mm	233
129 77 0833	Šroub spongiozní kan. Ti; 9×40 mm	Cancellous cannulated screw Ti; 9×40 mm	233
129 77 0883	Šroub fixační HB 7; 40 mm	Fixation screw HB 7; 40 mm	233
129 77 0893	Šroub fixační HB 7; 45 mm	Fixation screw HB 7; 45 mm	233
129 77 0903	Šroub fixační HB 7; 50 mm	Fixation screw HB 7; 50 mm	233
129 77 0923	Spona; 12,7 mm	Clip; 12,7 mm	233
129 77 0940	Dlaha žlábková čtvrtinová; 3 otvory; 23 mm	1/4 tubular plate; 3 holes; 23 mm	59
129 77 0950	Dlaha žlábková čtvrtinová; 4 otvory; 31 mm	1/4 tubular plate; 4 holes; 31 mm	59
129 77 0960	Dlaha žlábková čtvrtinová; 5 otvorů; 39 mm	1/4 tubular plate; 5 holes; 39 mm	59
129 77 0970	Dlaha žlábková čtvrtinová; 6 otvorů; 47 mm	1/4 tubular plate; 6 holes; 47 mm	59

číslo – number	název	item	strana – page
129 77 0980	Dlaha žlábková čtvrtinová; 7 otvorů; 55 mm	1/4 tubular plate; 7 holes; 55 mm	59
129 77 0990	Dlaha žlábková čtvrtinová; 8 otvorů; 63 mm	1/4 tubular plate; 8 holes; 63 mm	59
129 77 1010	Dlaha autokompresní široká; 3 otvory; 38 mm	Self-compressing plate; 3 holes; 38 mm	56
129 77 1020	Dlaha autokompresní široká; 4 otvory; 50 mm	Self-compressing plate; 4 holes; 50 mm	56
129 77 1030	Dlaha autokompresní široká; 5 otvorů; 62 mm	Self-compressing plate; 5 holes; 62 mm	56
129 77 1040	Dlaha autokompresní široká; 6 otvorů; 74 mm	Self-compressing plate; 6 holes; 74 mm	56
129 77 1050	Dlaha autokompresní široká; 7 otvorů; 86 mm	Self-compressing plate; 7 holes; 86 mm	56
129 77 1060	Dlaha autokompresní široká; 8 otvorů; 98 mm	Self-compressing plate; 8 holes; 98 mm	56
129 77 1070	Dlaha páteřní pro šrouby 6 mm; 2 otvory; 52 mm	Spinal plate; 2 holes; 52 mm	248
129 77 1080	Dlaha páteřní pro šrouby 6 mm; 3 otvory; 78 mm	Spinal plate; 3 holes; 78 mm	248
129 77 1090	Dlaha páteřní pro šrouby 6 mm; 4 otvory; 104 mm	Spinal plate; 4 holes; 104 mm	248
129 77 1100	Dlaha páteřní pro šrouby 6 mm; 5 otvorů; 130 mm	Spinal plate; 5 holes; 130 mm	248
129 77 1110	Dlaha páteřní pro šrouby 6 mm; 6 otvorů; 156 mm	Spinal plate; 6 holes; 156 mm	248
129 77 1120	Dlaha páteřní pro šrouby 6 mm; 7 otvorů; 182 mm	Spinal plate; 7 holes; 182 mm	248
129 77 1130	Dlaha páteřní pro šrouby 6 mm; 8 otvorů; 208 mm	Spinal plate; 8 holes; 208 mm	248
129 77 1140	Dlaha páteřní pro šrouby 6 mm; 9 otvorů; 234 mm	Spinal plate; 9 holes; 234 mm	248
129 77 1280	T-dlaha úhlová; 6 otvorů; 46,9 mm	T-plate angled; 6 holes; 46,9 mm	65
129 77 1290	T-dlaha úhlová; 7 otvorů; 56,9 mm	T-plate angled; 7 holes; 56,9 mm	65
129 77 1300	T-dlaha úhlová; 8 otvorů; 67,2 mm	T-plate angled; 8 holes; 67,2 mm	65
129 77 1310	Hřeb rekonstrukční krátký kan.; 11×125°	Short reconstruction nail cannulated; 11×125°	150, 174
129 77 1320	Hřeb rekonstrukční krátký kan.; 11×130°	Short reconstruction nail cannulated; 11×130°	150, 174
129 77 1323	Hřeb rekonstrukční krátký kan. Ti; 11×130°	Short reconstruction nail cannulated Ti; 11×130°	151, 174
129 77 1330	Hřeb rekonstrukční krátký kan.; 11×135°	Short reconstruction nail cannulated; 11×135°	150, 174
129 77 1333	Hřeb rekonstrukční krátký kan. Ti; 11×135°	Short reconstruction nail cannulated Ti; 11×135°	151, 174
129 77 1350	Hřeb rekonstrukční krátký kan.; 13×125°	Short reconstruction nail cannulated; 13×125°	150, 174
129 77 1360	Hřeb rekonstrukční krátký kan.; 13×130°	Short reconstruction nail cannulated; 13×130°	150, 174
129 77 1363	Hřeb rekonstrukční krátký kan. Ti; 13×130°	Short reconstruction nail cannulated Ti; 13×130°	151, 174
129 77 1370	Hřeb rekonstrukční krátký kan.; 13×135°	Short reconstruction nail cannulated; 13×135°	150, 174
129 77 1373	Hřeb rekonstrukční krátký kan. Ti; 13×135°	Short reconstruction nail cannulated Ti; 13×135°	151, 174
129 77 1390	Šroub; 70 mm	Screw; 70 mm	152, 174, 175
129 77 1393	Šroub Ti; 70 mm	Screw Ti; 70 mm	152, 174, 175
129 77 1400	Šroub; 75 mm	Screw; 75 mm	152, 174, 175
129 77 1403	Šroub Ti; 75 mm	Screw Ti; 75 mm	152, 174, 175
129 77 1410	Šroub; 80 mm	Screw; 80 mm	152, 174, 175
129 77 1413	Šroub Ti; 80 mm	Screw Ti; 80 mm	152, 174, 175
129 77 1420	Šroub; 85 mm	Screw; 85 mm	152, 174, 175
129 77 1423	Šroub Ti; 85 mm	Screw Ti; 85 mm	152, 174, 175
129 77 1430	Šroub; 90 mm	Screw; 90 mm	152, 174, 175
129 77 1433	Šroub Ti; 90 mm	Screw Ti; 90 mm	152, 174, 175
129 77 1440	Šroub; 95 mm	Screw; 95 mm	152, 174, 175
129 77 1443	Šroub Ti; 95 mm	Screw Ti; 95 mm	152, 174, 175
129 77 1450	Šroub; 100 mm	Screw; 100 mm	152, 174, 175
129 77 1453	Šroub Ti; 100 mm	Screw Ti; 100 mm	152, 174, 175
129 77 1460	Šroub; 105 mm	Screw; 105 mm	152, 174, 175
129 77 1463	Šroub Ti; 105 mm	Screw Ti; 105 mm	152, 174, 175
129 77 1470	Šroub; 110 mm	Screw; 110 mm	152, 174, 175
129 77 1473	Šroub Ti; 110 mm	Screw Ti; 110 mm	152, 174, 175
129 77 1480	Šroub; 115 mm	Screw; 115 mm	152, 174, 175
129 77 1483	Šroub Ti; 115 mm	Screw Ti; 115 mm	152, 174, 175
129 77 1490	Šroub; 120 mm	Screw; 120 mm	152, 174, 175
129 77 1493	Šroub Ti; 120 mm	Screw Ti; 120 mm	152, 174, 175
129 77 1500	Šroub; 125 mm	Screw; 125 mm	152, 174, 175
129 77 1503	Šroub Ti; 125 mm	Screw Ti; 125 mm	152, 174, 175
129 77 1510	Šroub; 130 mm	Screw; 130 mm	152, 174, 175
129 77 1513	Šroub Ti; 130 mm	Screw Ti; 130 mm	152, 174, 175
129 77 1520	Šroub; 135 mm	Screw; 135 mm	152, 174, 175
129 77 1523	Šroub Ti; 135 mm	Screw Ti; 135 mm	152, 174, 175
129 77 1540	Dlaha; 40×14 mm	Plate; 40×14 mm	152, 174, 175
129 77 1543	Dlaha Ti; 40×14 mm	Plate Ti; 40×14 mm	152, 174, 175
129 77 1580	Šroub stavěcí; 32 mm	Adjusting screw; 32 mm	153, 174, 175
129 77 1583	Šroub stavěcí Ti; 32 mm	Adjusting screw Ti; 32 mm	153, 174, 175
129 77 1590	Šroub stavěcí; 47 mm	Adjusting screw; 47 mm	153, 174, 175
129 77 1593	Šroub stavěcí Ti; 47 mm	Adjusting screw Ti; 47 mm	153, 174, 175
129 77 1610	Zátka; 18 mm	Stopper; 18 mm	141, 153, 170, 171, 174, 175
129 77 1613	Zátka Ti; 18 mm	Stopper Ti; 18 mm	141, 153, 170, 171, 174, 175
129 77 1883	Hřeb nitrodřeňový retrogradní Ti; 10,5×200 mm	Retrograde intermedullary nail Ti; 10,5×200 mm	140, 171
129 77 1893	Hřeb nitrodřeňový retrogradní Ti; 10,5×250 mm	Retrograde intermedullary nail Ti; 10,5×250 mm	140, 171
129 77 1903	Hřeb nitrodřeňový retrogradní Ti; 10,5×300 mm	Retrograde intermedullary nail Ti; 10,5×300 mm	140, 171
129 77 1913	Hřeb nitrodřeňový retrogradní Ti; 10,5×350 mm	Retrograde intermedullary nail Ti; 10,5×350 mm	140, 171
129 77 1933	Hřeb nitrodřeňový retrogradní Ti; 12,5×200 mm	Retrograde intermedullary nail Ti; 12,5×200 mm	140, 171

číslo – number	název	item	strana – page
129 77 1943	Hřeb nitrodřeňový retrográdní Ti; 12,5×250 mm	Retrograde intermedullary nail Ti; 12,5×250 mm	140, 171
129 77 1953	Hřeb nitrodřeňový retrográdní Ti; 12,5×300 mm	Retrograde intermedullary nail Ti; 12,5×300 mm	140, 171
129 77 1963	Hřeb nitrodřeňový retrográdní Ti; 12,5×350 mm	Retrograde intermedullary nail Ti; 12,5×350 mm	140, 171
129 77 1970	Zátka; 23 mm	Stopper; 23 mm	141, 170
129 77 1973	Zátka Ti; 23 mm	Stopper Ti; 23 mm	141, 170
129 77 1980	Zátka; 28 mm	Stopper; 28 mm	141, 170
129 77 1983	Zátka Ti; 28 mm	Stopper Ti; 28 mm	141, 170
129 77 2000	Hřeb humerální; 7×190 mm	Humeral nail; 7×190 mm	157, 180
129 77 2003	Hřeb humerální Ti; 7×190 mm	Humeral nail Ti; 7×190 mm	158, 180
129 77 2010	Hřeb humerální; 7×210 mm	Humeral nail; 7×210 mm	157, 180
129 77 2013	Hřeb humerální Ti; 7×210 mm	Humeral nail Ti; 7×210 mm	158, 180
129 77 2020	Hřeb humerální; 7×230 mm	Humeral nail; 7×230 mm	157, 180
129 77 2023	Hřeb humerální Ti; 7×230 mm	Humeral nail Ti; 7×230 mm	158, 180
129 77 2030	Hřeb humerální; 7×250 mm	Humeral nail; 7×250 mm	157, 180
129 77 2033	Hřeb humerální Ti; 7×250 mm	Humeral nail Ti; 7×250 mm	158, 180
129 77 2040	Hřeb humerální; 7×270 mm	Humeral nail; 7×270 mm	157, 180
129 77 2043	Hřeb humerální Ti; 7×270 mm	Humeral nail Ti; 7×270 mm	158, 180
129 77 2050	Hřeb humerální; 7×290 mm	Humeral nail; 7×290 mm	157, 180
129 77 2053	Hřeb humerální Ti; 7×290 mm	Humeral nail Ti; 7×290 mm	158, 180
129 77 2070	Hřeb humerální; 8×190 mm	Humeral nail; 8×190 mm	157, 180
129 77 2073	Hřeb humerální Ti; 8×190 mm	Humeral nail Ti; 8×190 mm	158, 180
129 77 2080	Hřeb humerální; 8×210 mm	Humeral nail; 8×210 mm	157, 180
129 77 2083	Hřeb humerální Ti; 8×210 mm	Humeral nail Ti; 8×210 mm	158, 180
129 77 2090	Hřeb humerální; 8×230 mm	Humeral nail; 8×230 mm	157, 180
129 77 2093	Hřeb humerální Ti; 8×230 mm	Humeral nail Ti; 8×230 mm	158, 180
129 77 2100	Hřeb humerální; 8×250 mm	Humeral nail; 8×250 mm	157, 180
129 77 2103	Hřeb humerální Ti; 8×250 mm	Humeral nail Ti; 8×250 mm	158, 180
129 77 2110	Hřeb humerální; 8×280 mm	Humeral nail; 8×280 mm	157, 180
129 77 2113	Hřeb humerální Ti; 8×270 mm	Humeral nail Ti; 8×270 mm	158, 180
129 77 2120	Hřeb humerální; 8×290 mm	Humeral nail; 8×290 mm	157, 180
129 77 2123	Hřeb humerální Ti; 8×290 mm	Humeral nail Ti; 8×290 mm	158, 180
129 77 2140	Hřeb humerální; 9×190 mm	Humeral nail; 9×190 mm	157, 180
129 77 2143	Hřeb humerální Ti; 9×210 mm	Humeral nail Ti; 9×210 mm	158, 180
129 77 2150	Hřeb humerální; 9×210 mm	Humeral nail; 9×210 mm	157, 180
129 77 2153	Hřeb humerální Ti; 9×230 mm	Humeral nail Ti; 9×230 mm	158, 180
129 77 2160	Hřeb humerální; 9×230 mm	Humeral nail; 9×230 mm	157, 180
129 77 2163	Hřeb humerální Ti; 9×250 mm	Humeral nail Ti; 9×250 mm	158, 180
129 77 2170	Hřeb humerální; 9×250 mm	Humeral nail; 9×250 mm	157, 180
129 77 2173	Hřeb humerální Ti; 9×270 mm	Humeral nail Ti; 9×270 mm	158, 180
129 77 2180	Hřeb humerální; 9×290 mm	Humeral nail; 9×290 mm	157, 180
129 77 2183	Hřeb humerální Ti; 9×290 mm	Humeral nail Ti; 9×290 mm	158, 180
129 77 2190	Hřeb humerální; 9×290 mm	Humeral nail; 9×290 mm	157, 180
129 77 2193	Hřeb humerální Ti; 9×310 mm	Humeral nail Ti; 9×310 mm	158, 180
129 77 2210	Zátka fig. 0; 8 mm	Stopper fig. 0; 8 mm	162, 180
129 77 2213	Zátka fig. 0 Ti; 8 mm	Stopper fig. 0 Ti; 8 mm	162, 180
129 77 2220	Zátka fig. 5; 15 mm	Stopper fig. 5; 15 mm	162, 180
129 77 2223	Zátka fig. 5 Ti; 15 mm	Stopper fig. 5 Ti; 15 mm	162, 180
129 77 2230	Zátka fig. 10; 20 mm	Stopper fig. 10; 20 mm	162, 180
129 77 2233	Zátka fig. 10 Ti; 20 mm	Stopper fig. 10 Ti; 20 mm	162, 180
129 77 2240	Šroub kompresní M6; 18 mm	Compression screw M6; 18 mm	162, 180
129 77 2243	Šroub kompresní M6 Ti; 18 mm	Compression screw M6 Ti; 18 mm	162, 180
129 77 2660	Dlaha na osteosyntézu; 4 otvory; 69 mm	Plate for osteosynthesis; 4 holes; 69 mm	53
129 77 2670	Dlaha na osteosyntézu; 5 otvorů; 85 mm	Plate for osteosynthesis; 5 holes; 85 mm	53
129 77 2680	Dlaha na osteosyntézu; 6 otvorů; 101 mm	Plate for osteosynthesis; 6 holes; 101 mm	53
129 77 2690	Dlaha na osteosyntézu; 7 otvorů; 117 mm	Plate for osteosynthesis; 7 holes; 117 mm	53
129 77 2700	Dlaha na osteosyntézu; 8 otvorů; 133 mm	Plate for osteosynthesis; 8 holes; 133 mm	53
129 77 2720	Dlaha na osteosyntézu; 10 otvorů; 167 mm	Plate for osteosynthesis; 10 holes; 167 mm	53
129 77 2770	Dlaha na osteosyntézu; 6 otvorů; 101 mm	Plate for osteosynthesis; 6 holes; 101 mm	53
129 77 2780	Dlaha na osteosyntézu; 7 otvorů; 117 mm	Plate for osteosynthesis; 7 holes; 117 mm	53
129 77 2790	Dlaha na osteosyntézu; 8 otvorů; 133 mm	Plate for osteosynthesis; 8 holes; 133 mm	53
129 77 2800	Dlaha na osteosyntézu; 9 otvorů; 149 mm	Plate for osteosynthesis; 9 holes; 149 mm	53
129 77 2810	Dlaha na osteosyntézu; 10 otvorů; 165 mm	Plate for osteosynthesis; 10 holes; 165 mm	53
129 77 2820	Dlaha na osteosyntézu; 12 otvorů; 167 mm	Plate for osteosynthesis; 12 holes; 167 mm	53
129 77 2840	Dlaha na osteosyntézu; 16 otvorů; 261 mm	Plate for osteosynthesis; 16 holes; 261 mm	53
129 77 2910	Hřeb rekonstrukční krátký plný; 11×125°	Short reconstruction nail full; 11×125°	150, 174
129 77 2920	Hřeb rekonstrukční krátký plný; 11×130°	Short reconstruction nail full; 11×130°	150, 174
129 77 2923	Hřeb rekonstrukční krátký plný Ti; 11×130°	Short reconstruction nail full Ti; 11×130°	151, 174
129 77 2930	Hřeb rekonstrukční krátký plný; 11×135°	Short reconstruction nail full; 11×135°	150, 174
129 77 2933	Hřeb rekonstrukční krátký plný Ti; 11×135°	Short reconstruction nail full Ti; 11×135°	151, 174
129 77 2950	Hřeb rekonstrukční krátký plný; 13×125°	Short reconstruction nail full; 13×125°	150, 174

číslo – number	název	item	strana – page
129 77 2960	Hřeb rekonstrukční krátký plný; 13×130°	Short reconstruction nail full; 13×130°	150, 174
129 77 2963	Hřeb rekonstrukční krátký plný Ti; 13×130°	Short reconstruction nail full Ti; 13×130°	151, 174
129 77 2970	Hřeb rekonstrukční krátký plný; 13×135°	Short reconstruction nail full; 13×135°	150, 174
129 77 2973	Hřeb rekonstrukční krátký plný Ti; 13×135°	Short reconstruction nail full Ti; 13×135°	151, 174
129 77 3380	T-dlaha; 3 otvory; 68 mm	T-plate; 3 holes; 68 mm	61
129 77 3390	T-dlaha; 4 otvory; 84 mm	T-plate; 4 holes; 84 mm	61
129 77 3400	T-dlaha; 5 otvory; 100 mm	T-plate; 5 holes; 100 mm	61
129 77 3410	T-dlaha; 6 otvory; 116 mm	T-plate; 6 holes; 116 mm	61
129 77 3420	T-dlaha; 7 otvory; 148 mm	T-plate; 7 holes; 148 mm	61
129 77 3440	T-dlaha; 4 otvory; 84 mm	T-plate; 4 holes; 84 mm	62
129 77 3450	T-dlaha; 5 otvory; 100 mm	T-plate; 5 holes; 100 mm	62
129 77 3460	T-dlaha; 6 otvory; 116 mm	T-plate; 6 holes; 116 mm	62
129 77 3480	T-dlaha; 3×3 otvory; 50 mm	T-plate; 3×3 holes; 50 mm	64
129 77 3490	T-dlaha; 3×5 otvory; 72 mm	T-plate; 3×5 holes; 72 mm	64
129 77 3500	T-dlaha; 4×4 otvory; 55 mm	T-plate; 4×4 holes; 55 mm	64
129 77 3510	T-dlaha; 4×6 otvory; 77 mm	T-plate; 4×6 holes; 77 mm	64
129 77 3530	T-dlaha úhlová; 3×3 otvory; 53 mm	T-plate angled; 3×3 holes; 53 mm	64
129 77 3540	T-dlaha úhlová; 3×5 otvorů; 72 mm	T-plate angled; 3×5 holes; 72 mm	64
129 77 3790	Dlaha rekonstrukční; 9 otvorů; 106 mm	Reconstruction plate; 9 holes; 106 mm	56
129 77 3800	Dlaha rekonstrukční; 10 otvorů; 118 mm	Reconstruction plate; 10 holes; 118 mm	56
129 77 3810	Dlaha kyčelní; 140°; 1,5"; 3 otvory	Hip plate; 140°; 1,5"; 3 holes	214
129 77 3820	Dlaha kyčelní; 140°; 1,5"; 4 otvory	Hip plate; 140°; 1,5"; 4 holes	214
129 77 3830	Dlaha kyčelní; 140°; 1,5"; 5 otvory	Hip plate; 140°; 1,5"; 5 holes	214
129 77 3840	Dlaha kyčelní; 140°; 1,5"; 6 otvory	Hip plate; 140°; 1,5"; 6 holes	214
129 77 3851	Šroub kortikální samořezný HA 5; 20 mm	Self-tapping cortical screw HA 5; 20 mm	16
129 77 3854	Šroub kortikální samořezný Ti HA 5; 20 mm	Self-tapping cortical screw Ti HA 5; 20 mm	16
129 77 3861	Šroub kortikální samořezný HA 5; 25 mm	Self-tapping cortical screw HA 5; 25 mm	16
129 77 3864	Šroub kortikální samořezný Ti HA 5; 25 mm	Self-tapping cortical screw Ti HA 5; 25 mm	16
129 77 3871	Šroub kortikální samořezný HA 5; 30 mm	Self-tapping cortical screw HA 5; 30 mm	16
129 77 3874	Šroub kortikální samořezný Ti HA 5; 30 mm	Self-tapping cortical screw Ti HA 5; 30 mm	16
129 77 3881	Šroub kortikální samořezný HA 5; 35 mm	Self-tapping cortical screw HA 5; 35 mm	16
129 77 3884	Šroub kortikální samořezný Ti HA 5; 35 mm	Self-tapping cortical screw Ti HA 5; 35 mm	16
129 77 3891	Šroub kortikální samořezný HA 5; 40 mm	Self-tapping cortical screw HA 5; 40 mm	16
129 77 3894	Šroub kortikální samořezný Ti HA 5; 40 mm	Self-tapping cortical screw Ti HA 5; 40 mm	16
129 77 3901	Šroub kortikální samořezný HA 5; 45 mm	Self-tapping cortical screw HA 5; 45 mm	16
129 77 3904	Šroub kortikální samořezný Ti HA 5; 45 mm	Self-tapping cortical screw Ti HA 5; 45 mm	16
129 77 3911	Šroub kortikální samořezný HA 5; 50 mm	Self-tapping cortical screw HA 5; 50 mm	16
129 77 3914	Šroub kortikální samořezný Ti HA 5; 50 mm	Self-tapping cortical screw Ti HA 5; 50 mm	16
129 77 3921	Šroub kortikální samořezný HA 5; 55 mm	Self-tapping cortical screw HA 5; 55 mm	16
129 77 3924	Šroub kortikální samořezný Ti HA 5; 55 mm	Self-tapping cortical screw Ti HA 5; 55 mm	16
129 77 3931	Šroub kortikální samořezný HA 5; 60 mm	Self-tapping cortical screw HA 5; 60 mm	16
129 77 3934	Šroub kortikální samořezný Ti HA 5; 60 mm	Self-tapping cortical screw Ti HA 5; 60 mm	16
129 77 3941	Šroub kortikální samořezný HA 5; 65 mm	Self-tapping cortical screw HA 5; 65 mm	16
129 77 3944	Šroub kortikální samořezný Ti HA 5; 65 mm	Self-tapping cortical screw Ti HA 5; 65 mm	16
129 77 3951	Šroub kortikální samořezný HA 5; 70 mm	Self-tapping cortical screw HA 5; 70 mm	16
129 77 3954	Šroub kortikální samořezný Ti HA 5; 70 mm	Self-tapping cortical screw Ti HA 5; 70 mm	16
129 77 3961	Šroub kortikální samořezný HA 5; 75 mm	Self-tapping cortical screw HA 5; 75 mm	16
129 77 3964	Šroub kortikální samořezný Ti HA 5; 75 mm	Self-tapping cortical screw Ti HA 5; 75 mm	16
129 77 3971	Šroub kortikální samořezný HA 5; 80 mm	Self-tapping cortical screw HA 5; 80 mm	16
129 77 3974	Šroub kortikální samořezný Ti HA 5; 80 mm	Self-tapping cortical screw Ti HA 5; 80 mm	16
129 77 3981	Šroub kortikální samořezný HA 5; 90 mm	Self-tapping cortical screw HA 5; 90 mm	16
129 77 3984	Šroub kortikální samořezný Ti HA 5; 90 mm	Self-tapping cortical screw Ti HA 5; 90 mm	16
129 77 3991	Šroub kortikální samořezný HA 5; 100 mm	Self-tapping cortical screw HA 5; 100 mm	16
129 77 3994	Šroub kortikální samořezný Ti HA 5; 100 mm	Self-tapping cortical screw Ti HA 5; 100 mm	16
129 77 4060	Dlaha rekonstrukční; 11 otvorů; 130 mm	Reconstruction plate; 11 holes; 130 mm	56
129 77 4070	Dlaha rekonstrukční; 12 otvorů; 142 mm	Reconstruction plate; 12 holes; 142 mm	56
129 77 4093	Zátka Ti; 18 mm	Stopper Ti; 18 mm	142, 171
129 77 4100	Dlaha LC; 4 otvory; 11×3,5 mm	LC plate; 4 holes; 11×3,5 mm	54
129 77 4110	Dlaha LC; 5 otvorů; 11×3,5 mm	LC plate; 5 holes; 11×3,5 mm	54
129 77 4120	Dlaha LC; 6 otvorů; 11×3,5 mm	LC plate; 6 holes; 11×3,5 mm	54
129 77 4130	Dlaha LC; 7 otvorů; 11×3,5 mm	LC plate; 7 holes; 11×3,5 mm	54
129 77 4140	Dlaha LC; 8 otvorů; 11×3,5 mm	LC plate; 8 holes; 11×3,5 mm	54
129 77 4150	Dlaha LC; 9 otvorů; 11×3,5 mm	LC plate; 9 holes; 11×3,5 mm	54
129 77 4160	Dlaha LC; 10 otvorů; 11×3,5 mm	LC plate; 10 holes; 11×3,5 mm	54
129 77 4200	Šroub spongiozní HB 4; krátký závit 15 mm; 34 mm	Cancellous bone screws short thread HB 4,0; 34 mm	17
129 77 4210	Šroub spongiozní HB 4; krátký závit 15 mm; 36 mm	Cancellous bone screws short thread HB 4,0; 36 mm	17
129 77 4220	Šroub spongiozní HB 4; krátký závit 15 mm; 38 mm	Cancellous bone screws short thread HB 4,0; 38 mm	17
129 77 4230	Šroub spongiozní HB 4; krátký závit 15 mm; 42 mm	Cancellous bone screws short thread HB 4,0; 42 mm	17
129 77 4240	Šroub spongiozní HB 4; krátký závit 15 mm; 44 mm	Cancellous bone screws short thread HB 4,0; 44 mm	17
129 77 4250	Šroub spongiozní HB 4; krátký závit 15 mm; 46 mm	Cancellous bone screws short thread HB 4,0; 46 mm	17

číslo – number	název	item	strana – page
129 77 4260	Šroub spongiozní HB 4; krátký závit 15 mm; 48 mm	Cancellous bone screws short thread HB 4,0; 48 mm	17
129 77 4280	Dlaha kostní; tvar V; 100 mm	Spoon plate; 100 mm	60
129 77 4290	Dlaha kostní; tvar L levá; 68,2 mm	L-buttress plate; 68,2 mm	60
129 77 4300	Dlaha kostní; tvar L pravá; 68,2 mm	L-buttress plate; 68,2 mm	60
129 77 4310	Dlaha kostní; tvar L levá; 37 mm	L-plate; 37 mm	66
129 77 4320	Dlaha kostní; tvar L pravá; 37 mm	L-plate; 37 mm	66
129 77 4330	Dlaha kostní; tvar lilie; 101 mm	Cloverleaf plate; 101 mm	63
129 77 4340	Dlaha kostní; tvar lilie; 86 mm	Cloverleaf plate; 86 mm	63
129 77 5313	Hřeb elastický kostní Ti; 2,0 mm; 400 mm	Elastic nail Ti; 2,0 mm; 400 mm	128
129 77 5323	Hřeb elastický kostní Ti; 2,5 mm; 400 mm	Elastic nail Ti; 2,5 mm; 400 mm	128
129 77 5333	Hřeb elastický kostní Ti; 3,0 mm; 450 mm	Elastic nail Ti; 3,0 mm; 450 mm	128
129 77 5343	Hřeb elastický kostní Ti; 3,5 mm; 450 mm	Elastic nail Ti; 3,5 mm; 450 mm	128
129 77 5353	Hřeb elastický kostní Ti; 4,0 mm; 450 mm	Elastic nail Ti; 4,0 mm; 450 mm	128
129 77 5363	Hřeb elastický kostní Ti; 4,0 mm; 500 mm	Elastic nail Ti; 4,0 mm; 500 mm	128
129 77 5990	T dlaha úhlová; 6 otvorů; 46,9 mm	T-plate angled; 6 holes; 46,9 mm	65
129 77 6000	T dlaha úhlová; 7 otvorů; 56,9 mm	T-plate angled; 7 holes; 56,9 mm	65
129 77 6010	T dlaha úhlová; 8 otvorů; 67,2 mm	T-plate angled; 8 holes; 67,2 mm	65
129 77 6020	Hřeb nitrodřeňový tibiální plný; 8×240 mm	Tibial intramedullary nail; 8×240 mm	137, 170
129 77 6023	Hřeb nitrodřeňový tibiální plný Ti; 8×240 mm	Tibial intramedullary nail Ti; 8×240 mm	137, 170
129 77 6030	Hřeb nitrodřeňový tibiální plný; 8×255 mm	Tibial intramedullary nail; 8×255 mm	137, 170
129 77 6033	Hřeb nitrodřeňový tibiální plný Ti; 8×255 mm	Tibial intramedullary nail Ti; 8×255 mm	137, 170
129 77 6040	Hřeb nitrodřeňový tibiální plný; 8×270 mm	Tibial intramedullary nail; 8×270 mm	137, 170
129 77 6043	Hřeb nitrodřeňový tibiální plný Ti; 8×270 mm	Tibial intramedullary nail Ti; 8×270 mm	137, 170
129 77 6050	Hřeb nitrodřeňový tibiální plný; 8×285 mm	Tibial intramedullary nail; 8×285 mm	137, 170
129 77 6053	Hřeb nitrodřeňový tibiální plný Ti; 8×285 mm	Tibial intramedullary nail Ti; 8×285 mm	137, 170
129 77 6060	Hřeb nitrodřeňový tibiální plný; 8×300 mm	Tibial intramedullary nail; 8×300 mm	137, 170
129 77 6063	Hřeb nitrodřeňový tibiální plný Ti; 8×300 mm	Tibial intramedullary nail Ti; 8×300 mm	137, 170
129 77 6070	Hřeb nitrodřeňový tibiální plný; 8×315 mm	Tibial intramedullary nail; 8×315 mm	137, 170
129 77 6073	Hřeb nitrodřeňový tibiální plný Ti; 8×315 mm	Tibial intramedullary nail Ti; 8×315 mm	137, 170
129 77 6080	Hřeb nitrodřeňový tibiální plný; 9×330 mm	Tibial intramedullary nail; 9×330 mm	137, 170
129 77 6083	Hřeb nitrodřeňový tibiální plný Ti; 9×330 mm	Tibial intramedullary nail Ti; 9×330 mm	137, 170
129 77 6090	Hřeb nitrodřeňový tibiální plný; 8×345 mm	Tibial intramedullary nail; 8×345 mm	137, 170
129 77 6093	Hřeb nitrodřeňový tibiální plný Ti; 8×345 mm	Tibial intramedullary nail Ti; 8×345 mm	137, 170
129 77 6100	Hřeb nitrodřeňový tibiální plný; 8×360 mm	Tibial intramedullary nail; 8×360 mm	137, 170
129 77 6103	Hřeb nitrodřeňový tibiální plný Ti; 8×360 mm	Tibial intramedullary nail Ti; 8×360 mm	137, 170
129 77 6110	Hřeb nitrodřeňový tibiální plný; 9×270 mm	Tibial intramedullary nail; 9×270 mm	137, 170
129 77 6113	Hřeb nitrodřeňový tibiální plný Ti; 9×270 mm	Tibial intramedullary nail Ti; 9×270 mm	137, 170
129 77 6120	Hřeb nitrodřeňový tibiální plný; 9×285 mm	Tibial intramedullary nail; 9×285 mm	137, 170
129 77 6123	Hřeb nitrodřeňový tibiální plný Ti; 9×285 mm	Tibial intramedullary nail Ti; 9×285 mm	137, 170
129 77 6130	Hřeb nitrodřeňový tibiální plný; 9×300 mm	Tibial intramedullary nail; 9×300 mm	137, 170
129 77 6133	Hřeb nitrodřeňový tibiální plný Ti; 9×300 mm	Tibial intramedullary nail Ti; 9×300 mm	137, 170
129 77 6140	Hřeb nitrodřeňový tibiální plný; 9×315 mm	Tibial intramedullary nail; 9×315 mm	137, 170
129 77 6143	Hřeb nitrodřeňový tibiální plný Ti; 9×315 mm	Tibial intramedullary nail Ti; 9×315 mm	137, 170
129 77 6150	Hřeb nitrodřeňový tibiální plný; 9×330 mm	Tibial intramedullary nail; 9×330 mm	137, 170
129 77 6153	Hřeb nitrodřeňový tibiální plný Ti; 9×330 mm	Tibial intramedullary nail Ti; 9×330 mm	137, 170
129 77 6160	Hřeb nitrodřeňový tibiální plný; 9×345 mm	Tibial intramedullary nail; 9×345 mm	137, 170
129 77 6163	Hřeb nitrodřeňový tibiální plný Ti; 9×345 mm	Tibial intramedullary nail Ti; 9×345 mm	137, 170
129 77 6170	Hřeb nitrodřeňový tibiální plný; 9×360 mm	Tibial intramedullary nail; 9×360 mm	137, 170
129 77 6173	Hřeb nitrodřeňový tibiální plný Ti; 9×360 mm	Tibial intramedullary nail Ti; 9×360 mm	137, 170
129 77 6180	Hřeb nitrodřeňový tibiální plný; 9×375 mm	Tibial intramedullary nail; 9×375 mm	137, 170
129 77 6183	Hřeb nitrodřeňový tibiální plný Ti; 9×375 mm	Tibial intramedullary nail Ti; 9×375 mm	137, 170
129 77 6190	Hřeb nitrodřeňový tibiální plný; 9×390 mm	Tibial intramedullary nail; 9×390 mm	137, 170
129 77 6193	Hřeb nitrodřeňový tibiální plný Ti; 9×390 mm	Tibial intramedullary nail Ti; 9×390 mm	137, 170
129 77 6200	Hřeb nitrodřeňový tibiální plný; 10×270 mm	Tibial intramedullary nail; 10×270 mm	137, 170
129 77 6203	Hřeb nitrodřeňový tibiální plný Ti; 10×270 mm	Tibial intramedullary nail Ti; 10×270 mm	137, 170
129 77 6210	Hřeb nitrodřeňový tibiální plný; 10×285 mm	Tibial intramedullary nail; 10×285 mm	137, 170
129 77 6213	Hřeb nitrodřeňový tibiální plný Ti; 10×285 mm	Tibial intramedullary nail Ti; 10×285 mm	137, 170
129 77 6220	Hřeb nitrodřeňový tibiální plný; 10×300 mm	Tibial intramedullary nail; 10×300 mm	137, 170
129 77 6223	Hřeb nitrodřeňový tibiální plný Ti; 10×300 mm	Tibial intramedullary nail Ti; 10×300 mm	137, 170
129 77 6230	Hřeb nitrodřeňový tibiální plný; 10×315 mm	Tibial intramedullary nail; 10×315 mm	137, 170
129 77 6233	Hřeb nitrodřeňový tibiální plný Ti; 10×315 mm	Tibial intramedullary nail Ti; 10×315 mm	137, 170
129 77 6240	Hřeb nitrodřeňový tibiální plný; 10×330 mm	Tibial intramedullary nail; 10×330 mm	137, 170
129 77 6243	Hřeb nitrodřeňový tibiální plný Ti; 10×330 mm	Tibial intramedullary nail Ti; 10×330 mm	137, 170
129 77 6250	Hřeb nitrodřeňový tibiální plný; 10×345 mm	Tibial intramedullary nail; 10×345 mm	137, 170
129 77 6253	Hřeb nitrodřeňový tibiální plný Ti; 10×345 mm	Tibial intramedullary nail Ti; 10×345 mm	137, 170
129 77 6260	Hřeb nitrodřeňový tibiální plný; 10×360 mm	Tibial intramedullary nail; 10×360 mm	137, 170
129 77 6263	Hřeb nitrodřeňový tibiální plný Ti; 10×360 mm	Tibial intramedullary nail Ti; 10×360 mm	137, 170
129 77 6270	Hřeb nitrodřeňový tibiální plný; 10×375 mm	Tibial intramedullary nail; 10×375 mm	137, 170
129 77 6273	Hřeb nitrodřeňový tibiální plný Ti; 10×375 mm	Tibial intramedullary nail Ti; 10×375 mm	137, 170
129 77 6280	Hřeb nitrodřeňový tibiální plný; 10×390 mm	Tibial intramedullary nail; 10×390 mm	137, 170





číslo – number	název	item	strana – page
129 77 6674	Šroub zajišťovací se sníženým závitem Ti; 3,5×44	Locking screw with lowered threadTi; 3,5×44	155, 170
129 77 6681	Šroub zajišťovací se sníženým závitem; 3,5×46	Locking screw with lowered thread; 3,5×46	155, 170
129 77 6684	Šroub zajišťovací se sníženým závitem Ti; 3,5×46	Locking screw with lowered thread Ti; 3,5×46	155, 170
129 77 6691	Šroub zajišťovací se sníženým závitem; 3,5×48	Locking screw with lowered thread; 3,5×48	155, 170
129 77 6694	Šroub zajišťovací se sníženým závitem Ti; 3,5×48	Locking screw with lowered thread Ti; 3,5×48	155, 170
129 77 6701	Šroub zajišťovací se sníženým závitem; 3,5×50	Locking screw with lowered thread; 3,5×50	155, 170
129 77 6704	Šroub zajišťovací se sníženým závitem Ti; 3,5×50	Locking screw with lowered thread Ti; 3,5×50	155, 170
129 77 6711	Šroub zajišťovací se sníženým závitem; 3,5×55	Locking screw with lowered thread; 3,5×55	155, 170
129 77 6714	Šroub zajišťovací se sníženým závitem Ti; 3,5×55	Locking screw with lowered thread Ti; 3,5×55	155, 170
129 77 6721	Šroub zajišťovací se sníženým závitem; 3,5×60	Locking screw with lowered thread; 3,5×60	155, 170
129 77 6724	Šroub zajišťovací se sníženým závitem Ti; 3,5×60	Locking screw with lowered thread Ti; 3,5×60	155, 170
129 77 6731	Šroub zajišťovací se sníženým závitem; 3,5×65	Locking screw with lowered thread; 3,5×65	155, 170
129 77 6734	Šroub zajišťovací se sníženým závitem Ti; 3,5×65	Locking screw with lowered thread Ti; 3,5×65	155, 170
129 77 6741	Šroub zajišťovací se sníženým závitem; 3,5×70	Locking screw with lowered thread; 3,5×70	155, 170
129 77 6744	Šroub zajišťovací se sníženým závitem Ti; 3,5×70	Locking screw with lowered thread Ti; 3,5×70	155, 170
129 77 6750	Hřeb nitrodřeňový tibiální kanylovaný; 10×270 mm	Tibial intramedullary nail cannulated; 10×270 mm	138, 170
129 77 6753	Hřeb nitrodřeňový tibiální kanylovaný Ti; 10×270 mm	Tibial intramedullary nail cannulated Ti; 10×270 mm	138, 170
129 77 6760	Hřeb nitrodřeňový tibiální kanylovaný; 10×285 mm	Tibial intramedullary nail cannulated; 10×285 mm	138, 170
129 77 6763	Hřeb nitrodřeňový tibiální kanylovaný Ti; 10×285 mm	Tibial intramedullary nail cannulated Ti; 10×285 mm	138, 170
129 77 6770	Hřeb nitrodřeňový tibiální kanylovaný; 10×300 mm	Tibial intramedullary nail cannulated; 10×300 mm	138, 170
129 77 6773	Hřeb nitrodřeňový tibiální kanylovaný Ti; 10×300 mm	Tibial intramedullary nail cannulated Ti; 10×300 mm	138, 170
129 77 6780	Hřeb nitrodřeňový tibiální kanylovaný; 10×315 mm	Tibial intramedullary nail cannulated; 10×315 mm	138, 170
129 77 6783	Hřeb nitrodřeňový tibiální kanylovaný Ti; 10×315 mm	Tibial intramedullary nail cannulated Ti; 10×315 mm	138, 170
129 77 6790	Hřeb nitrodřeňový tibiální kanylovaný; 10×330 mm	Tibial intramedullary nail cannulated; 10×330 mm	138, 170
129 77 6793	Hřeb nitrodřeňový tibiální kanylovaný Ti; 10×330 mm	Tibial intramedullary nail cannulated Ti; 10×330 mm	138, 170
129 77 6800	Hřeb nitrodřeňový tibiální kanylovaný; 10×345 mm	Tibial intramedullary nail cannulated; 10×345 mm	138, 170
129 77 6803	Hřeb nitrodřeňový tibiální kanylovaný Ti; 10×345 mm	Tibial intramedullary nail cannulated Ti; 10×345 mm	138, 170
129 77 6810	Hřeb nitrodřeňový tibiální kanylovaný; 10×360 mm	Tibial intramedullary nail cannulated; 10×360 mm	138, 170
129 77 6813	Hřeb nitrodřeňový tibiální kanylovaný Ti; 10×360 mm	Tibial intramedullary nail cannulated Ti; 10×360 mm	138, 170
129 77 6820	Hřeb nitrodřeňový tibiální kanylovaný; 10×375 mm	Tibial intramedullary nail cannulated; 10×375 mm	138, 170
129 77 6823	Hřeb nitrodřeňový tibiální kanylovaný Ti; 10×375 mm	Tibial intramedullary nail cannulated Ti; 10×375 mm	138, 170
129 77 6830	Hřeb nitrodřeňový tibiální kanylovaný; 10×390 mm	Tibial intramedullary nail cannulated; 10×390 mm	138, 170
129 77 6833	Hřeb nitrodřeňový tibiální kanylovaný Ti; 10×390 mm	Tibial intramedullary nail cannulated Ti; 10×390 mm	138, 170
129 77 6840	Hřeb nitrodřeňový tibiální kanylovaný; 10×405 mm	Tibial intramedullary nail cannulated; 10×405 mm	138, 170
129 77 6843	Hřeb nitrodřeňový tibiální kanylovaný Ti; 10×405 mm	Tibial intramedullary nail cannulated Ti; 10×405 mm	138, 170
129 77 6850	Hřeb nitrodřeňový tibiální kanylovaný; 10×420 mm	Tibial intramedullary nail cannulated; 10×420 mm	138, 170
129 77 6853	Hřeb nitrodřeňový tibiální kanylovaný Ti; 10×420 mm	Tibial intramedullary nail cannulated Ti; 10×420 mm	138, 170
129 77 6950	T-dlaha úhlová úhlově stabilní pravá 3×3 otvory; 53 mm	T-plate angular angularly stable right 3×3 holes; 53 mm	93
129 77 6953	T-dlaha úhlová úhlově stabilní pravá Ti; 3×3 otvory; 53 mm	T-plate angular angularly stable right Ti 3×3 holes; 53 mm	93
129 77 6960	T-dlaha úhlová úhlově stabilní pravá 3×4 otvory; 53 mm	T-plate angular angularly stable right 3×4 holes; 53 mm	93
129 77 6963	T-dlaha úhlová úhlově stabilní pravá Ti; 3×4 otvory; 53 mm	T-plate angular angularly stable right Ti 3×4 holes; 53 mm	93
129 77 6970	T-dlaha úhlová úhlově stabilní pravá 3×5 otvory; 72 mm	T-plate angular angularly stable right 3×5 holes; 72 mm	93
129 77 6973	T-dlaha úhlová úhlově stabilní pravá Ti; 3×5 otvory; 72 mm	T-plate angular angularly stable right Ti 3×5 holes; 72 mm	93
129 77 6980	T-dlaha úhlově stabilní 3×4 otvory; 50 mm	T-plate angularly stable 3×4 holes; 50 mm	94
129 77 6983	T-dlaha úhlově stabilní Ti 3×4 otvory; 50 mm	T-plate angularly stable Ti 3×4 holes; 50 mm	94
129 77 6990	T-dlaha úhlově stabilní 3×5 otvory; 72 mm	T-plate angularly stable 3×5 holes; 72 mm	94
129 77 6993	T-dlaha úhlově stabilní Ti 3×5 otvory; 72 mm	T-plate angularly stable Ti 3×5 holes; 72 mm	94
129 77 7000	T-dlaha úhlově stabilní 4×4 otvory; 55 mm	T-plate angularly stable 4×4 holes; 55 mm	94
129 77 7003	T-dlaha úhlově stabilní Ti 4×4 otvory; 55 mm	T-plate angularly stable Ti 4×4 holes; 55 mm	94
129 77 7010	T-dlaha úhlově stabilní 4×6 otvory; 77 mm	T-plate angularly stable 4×6 holes; 77 mm	94
129 77 7013	T-dlaha úhlově stabilní Ti 4×6 otvory; 77 mm	T-plate angularly stable Ti 4×6 holes; 77 mm	94
129 77 7021	Šroub kostní uzamykatelný; 3,5×8 mm	Locking bone screw; 3,5×8 mm	87
129 77 7024	Šroub kostní uzamykatelný Ti; 3,5×8 mm	Locking bone screw Ti; 3,5×8 mm	87
129 77 7031	Šroub kostní uzamykatelný; 3,5×10 mm	Locking bone screw; 3,5×10 mm	87
129 77 7034	Šroub kostní uzamykatelný Ti; 3,5×10 mm	Locking bone screw Ti; 3,5×10 mm	87
129 77 7041	Šroub kostní uzamykatelný; 3,5×12 mm	Locking bone screw; 3,5×12 mm	87
129 77 7044	Šroub kostní uzamykatelný Ti; 3,5×12 mm	Locking bone screw Ti; 3,5×12 mm	87
129 77 7051	Šroub kostní uzamykatelný; 3,5×14 mm	Locking bone screw; 3,5×14 mm	87
129 77 7054	Šroub kostní uzamykatelný Ti; 3,5×14 mm	Locking bone screw Ti; 3,5×14 mm	87
129 77 7061	Šroub kostní uzamykatelný; 3,5×16 mm	Locking bone screw; 3,5×16 mm	87
129 77 7064	Šroub kostní uzamykatelný Ti; 3,5×16 mm	Locking bone screw Ti; 3,5×16 mm	87
129 77 7071	Šroub kostní uzamykatelný; 3,5×18 mm	Locking bone screw; 3,5×18 mm	87
129 77 7074	Šroub kostní uzamykatelný Ti; 3,5×18 mm	Locking bone screw Ti; 3,5×18 mm	87
129 77 7081	Šroub kostní uzamykatelný; 3,5×20 mm	Locking bone screw; 3,5×20 mm	87
129 77 7084	Šroub kostní uzamykatelný Ti; 3,5×20 mm	Locking bone screw Ti; 3,5×20 mm	87
129 77 7091	Šroub kostní uzamykatelný; 3,5×22 mm	Locking bone screw; 3,5×22 mm	87
129 77 7094	Šroub kostní uzamykatelný Ti; 3,5×22 mm	Locking bone screw Ti; 3,5×22 mm	87
129 77 7101	Šroub kostní uzamykatelný; 3,5×24 mm	Locking bone screw; 3,5×24 mm	87
129 77 7104	Šroub kostní uzamykatelný Ti; 3,5×24 mm	Locking bone screw Ti; 3,5×24 mm	87
129 77 7111	Šroub kostní uzamykatelný; 3,5×26 mm	Locking bone screw; 3,5×26 mm	87

číslo – number	název	item	strana – page
129 77 7114	Šroub kostní uzamykatelný Ti; 3,5×26 mm	Locking bone screw Ti; 3,5×26 mm	87
129 77 7121	Šroub kostní uzamykatelný; 3,5×28 mm	Locking bone screw; 3,5×28 mm	87
129 77 7124	Šroub kostní uzamykatelný Ti; 3,5×28 mm	Locking bone screw Ti; 3,5×28 mm	87
129 77 7131	Šroub kostní uzamykatelný; 3,5×30 mm	Locking bone screw; 3,5×30 mm	87
129 77 7134	Šroub kostní uzamykatelný Ti; 3,5×30 mm	Locking bone screw Ti; 3,5×30 mm	87
129 77 7141	Šroub kostní uzamykatelný; 3,5×32 mm	Locking bone screw; 3,5×32 mm	87
129 77 7144	Šroub kostní uzamykatelný Ti; 3,5×32 mm	Locking bone screw Ti; 3,5×32 mm	87
129 77 7151	Šroub kostní uzamykatelný; 3,5×34 mm	Locking bone screw; 3,5×34 mm	87
129 77 7154	Šroub kostní uzamykatelný Ti; 3,5×34 mm	Locking bone screw Ti; 3,5×34 mm	87
129 77 7161	Šroub kostní uzamykatelný; 3,5×36 mm	Locking bone screw; 3,5×36 mm	87
129 77 7164	Šroub kostní uzamykatelný Ti; 3,5×36 mm	Locking bone screw Ti; 3,5×36 mm	87
129 77 7171	Šroub kostní uzamykatelný; 3,5×38 mm	Locking bone screw; 3,5×38 mm	87
129 77 7174	Šroub kostní uzamykatelný Ti; 3,5×38 mm	Locking bone screw Ti; 3,5×38 mm	87
129 77 7181	Šroub kostní uzamykatelný; 3,5×40 mm	Locking bone screw; 3,5×40 mm	87
129 77 7184	Šroub kostní uzamykatelný Ti; 3,5×40 mm	Locking bone screw Ti; 3,5×40 mm	87
129 77 7191	Šroub kostní uzamykatelný; 3,5×42 mm	Locking bone screw; 3,5×42 mm	87
129 77 7194	Šroub kostní uzamykatelný Ti; 3,5×42 mm	Locking bone screw Ti; 3,5×42 mm	87
129 77 7201	Šroub kostní uzamykatelný; 3,5×44 mm	Locking bone screw; 3,5×44 mm	87
129 77 7204	Šroub kostní uzamykatelný Ti; 3,5×44 mm	Locking bone screw Ti; 3,5×44 mm	87
129 77 7211	Šroub kostní uzamykatelný; 3,5×46 mm	Locking bone screw; 3,5×46 mm	87
129 77 7214	Šroub kostní uzamykatelný Ti; 3,5×46 mm	Locking bone screw Ti; 3,5×46 mm	87
129 77 7221	Šroub kostní uzamykatelný; 3,5×48 mm	Locking bone screw; 3,5×48 mm	87
129 77 7224	Šroub kostní uzamykatelný Ti; 3,5×48 mm	Locking bone screw Ti; 3,5×48 mm	87
129 77 7231	Šroub kostní uzamykatelný; 3,5×50 mm	Locking bone screw; 3,5×50 mm	87
129 77 7234	Šroub kostní uzamykatelný Ti; 3,5×50 mm	Locking bone screw Ti; 3,5×50 mm	87
129 77 7241	Šroub kostní uzamykatelný; 3,5×55 mm	Locking bone screw; 3,5×55 mm	87
129 77 7244	Šroub kostní uzamykatelný Ti; 3,5×55 mm	Locking bone screw Ti; 3,5×55 mm	87
129 77 7251	Šroub kostní uzamykatelný; 3,5×60 mm	Locking bone screw; 3,5×60 mm	87
129 77 7254	Šroub kostní uzamykatelný Ti; 3,5×60 mm	Locking bone screw Ti; 3,5×60 mm	87
129 77 7261	Šroub kostní uzamykatelný; 3,5×65 mm	Locking bone screw; 3,5×65 mm	87
129 77 7264	Šroub kostní uzamykatelný Ti; 3,5×65 mm	Locking bone screw Ti; 3,5×65 mm	87
129 77 7271	Šroub kostní uzamykatelný; 3,5×70 mm	Locking bone screw; 3,5×70 mm	87
129 77 7274	Šroub kostní uzamykatelný Ti; 3,5×70 mm	Locking bone screw Ti; 3,5×70 mm	87
129 77 7281	Šroub kostní uzamykatelný; 3,5×75 mm	Locking bone screw; 3,5×75 mm	87
129 77 7284	Šroub kostní uzamykatelný Ti; 3,5×75 mm	Locking bone screw Ti; 3,5×75 mm	87
129 77 7330	Dlaha rekonstrukční úhlově stabilní 4 otvory	Reconstruction plate angularly stable 4 holes	91
129 77 7333	Dlaha rekonstrukční úhlově stabilní Ti 4 otvory	Reconstruction plate angularly stable Ti 4 holes	91
129 77 7340	Dlaha rekonstrukční úhlově stabilní 5 otvorů	Reconstruction plate angularly stable 5 holes	91
129 77 7343	Dlaha rekonstrukční úhlově stabilní Ti 5 otvorů	Reconstruction plate angularly stable Ti 5 holes	91
129 77 7350	Dlaha rekonstrukční úhlově stabilní 6 otvorů	Reconstruction plate angularly stable 6 holes	91
129 77 7353	Dlaha rekonstrukční úhlově stabilní Ti 6 otvorů	Reconstruction plate angularly stable Ti 6 holes	91
129 77 7360	Dlaha rekonstrukční úhlově stabilní 7 otvorů	Reconstruction plate angularly stable 7 holes	91
129 77 7363	Dlaha rekonstrukční úhlově stabilní Ti 7 otvorů	Reconstruction plate angularly stable Ti 7 holes	91
129 77 7370	Dlaha rekonstrukční úhlově stabilní 8 otvorů	Reconstruction plate angularly stable 8 holes	91
129 77 7373	Dlaha rekonstrukční úhlově stabilní Ti 8 otvorů	Reconstruction plate angularly stable Ti 8 holes	91
129 77 7380	Dlaha rekonstrukční úhlově stabilní 9 otvorů	Reconstruction plate angularly stable 9 holes	91
129 77 7383	Dlaha rekonstrukční úhlově stabilní Ti 9 otvorů	Reconstruction plate angularly stable Ti 9 holes	91
129 77 7390	Dlaha rekonstrukční úhlově stabilní 10 otvorů	Reconstruction plate angularly stable 10 holes	91
129 77 7393	Dlaha rekonstrukční úhlově stabilní Ti 10 otvorů	Reconstruction plate angularly stable Ti 10 holes	91
129 77 7400	Dlaha rekonstrukční úhlově stabilní 11 otvorů	Reconstruction plate angularly stable 11 holes	91
129 77 7403	Dlaha rekonstrukční úhlově stabilní Ti 11 otvorů	Reconstruction plate angularly stable Ti 11 holes	91
129 77 7410	Dlaha rekonstrukční úhlově stabilní 12 otvorů	Reconstruction plate angularly stable 12 holes	91
129 77 7413	Dlaha rekonstrukční úhlově stabilní Ti 12 otvorů	Reconstruction plate angularly stable Ti 12 holes	91
129 77 7420	Vymezovač uzamykatelný; 5×6 mm	Locking spacer; 5×6 mm	88
129 77 7423	Vymezovač uzamykatelný Ti; 5×6 mm	Locking spacer Ti; 5×6 mm	88
129 77 7431	Šroub kostní uzamykatelný; 2,7×10 mm	Locking bone screw; 2,7×10 mm	88
129 77 7434	Šroub kostní uzamykatelný Ti; 2,7×10 mm	Locking bone screw Ti; 2,7×10 mm	88
129 77 7441	Šroub kostní uzamykatelný; 2,7×12 mm	Locking bone screw; 2,7×12 mm	88
129 77 7444	Šroub kostní uzamykatelný Ti; 2,7×12 mm	Locking bone screw Ti; 2,7×12 mm	88
129 77 7451	Šroub kostní uzamykatelný; 2,7×14 mm	Locking bone screw; 2,7×14 mm	88
129 77 7454	Šroub kostní uzamykatelný Ti; 2,7×14 mm	Locking bone screw Ti; 2,7×14 mm	88
129 77 7461	Šroub kostní uzamykatelný; 2,7×16 mm	Locking bone screw; 2,7×16 mm	88
129 77 7464	Šroub kostní uzamykatelný Ti; 2,7×16 mm	Locking bone screw Ti; 2,7×16 mm	88
129 77 7471	Šroub kostní uzamykatelný; 2,7×18 mm	Locking bone screw; 2,7×18 mm	88
129 77 7474	Šroub kostní uzamykatelný Ti; 2,7×18 mm	Locking bone screw Ti; 2,7×18 mm	88
129 77 7481	Šroub kostní uzamykatelný; 2,7×20 mm	Locking bone screw; 2,7×20 mm	88
129 77 7484	Šroub kostní uzamykatelný Ti; 2,7×20 mm	Locking bone screw Ti; 2,7×20 mm	88
129 77 7491	Šroub kostní uzamykatelný; 2,7×22 mm	Locking bone screw; 2,7×22 mm	88
129 77 7494	Šroub kostní uzamykatelný Ti; 2,7×22 mm	Locking bone screw Ti; 2,7×22 mm	88
129 77 7501	Šroub kostní uzamykatelný; 2,7×24 mm	Locking bone screw; 2,7×24 mm	88

číslo – number	název	item	strana – page
129 77 7504	Šroub kostní uzamykatelný Ti; 2,7×24 mm	Locking bone screw Ti; 2,7×24 mm	88
129 77 7511	Šroub kostní uzamykatelný; 2,7×26 mm	Locking bone screw; 2,7×26 mm	88
129 77 7514	Šroub kostní uzamykatelný Ti; 2,7×26 mm	Locking bone screw Ti; 2,7×26 mm	88
129 77 7521	Šroub kostní uzamykatelný; 2,7×28 mm	Locking bone screw; 2,7×28 mm	88
129 77 7524	Šroub kostní uzamykatelný Ti; 2,7×28 mm	Locking bone screw Ti; 2,7×28 mm	88
129 77 7531	Šroub kostní uzamykatelný; 2,7×30 mm	Locking bone screw; 2,7×30 mm	88
129 77 7534	Šroub kostní uzamykatelný Ti; 2,7×30 mm	Locking bone screw Ti; 2,7×30 mm	88
129 77 7541	Šroub kostní uzamykatelný; 2,7×32 mm	Locking bone screw; 2,7×32 mm	88
129 77 7544	Šroub kostní uzamykatelný Ti; 2,7×32 mm	Locking bone screw Ti; 2,7×32 mm	88
129 77 7551	Šroub kostní uzamykatelný; 2,7×34 mm	Locking bone screw; 2,7×34 mm	88
129 77 7554	Šroub kostní uzamykatelný Ti; 2,7×34 mm	Locking bone screw Ti; 2,7×34 mm	88
129 77 7561	Šroub kostní uzamykatelný; 2,7×36 mm	Locking bone screw; 2,7×36 mm	88
129 77 7564	Šroub kostní uzamykatelný Ti; 2,7×36 mm	Locking bone screw Ti; 2,7×36 mm	88
129 77 7571	Šroub kostní uzamykatelný; 2,7×38 mm	Locking bone screw; 2,7×38 mm	88
129 77 7574	Šroub kostní uzamykatelný Ti; 2,7×38 mm	Locking bone screw Ti; 2,7×38 mm	88
129 77 7610	Hřeb nitrodřeňový tibiální kanylovaný; 9×270 mm	Tibial intramedullary nail cannulated; 9×270 mm	138
129 77 7613	Hřeb nitrodřeňový tibiální kanylovaný Ti; 9×270 mm	Tibial intramedullary nail cannulated Ti; 9×270 mm	138
129 77 7620	Hřeb nitrodřeňový tibiální kanylovaný; 9×285 mm	Tibial intramedullary nail cannulated; 9×285 mm	138
129 77 7623	Hřeb nitrodřeňový tibiální kanylovaný Ti; 9×285 mm	Tibial intramedullary nail cannulated Ti; 9×285 mm	138
129 77 7630	Hřeb nitrodřeňový tibiální kanylovaný; 9×300 mm	Tibial intramedullary nail cannulated; 9×300 mm	138
129 77 7633	Hřeb nitrodřeňový tibiální kanylovaný Ti; 9×300 mm	Tibial intramedullary nail cannulated Ti; 9×300 mm	138
129 77 7640	Hřeb nitrodřeňový tibiální kanylovaný; 9×315 mm	Tibial intramedullary nail cannulated; 9×315 mm	138
129 77 7643	Hřeb nitrodřeňový tibiální kanylovaný Ti; 9×315 mm	Tibial intramedullary nail cannulated Ti; 9×315 mm	138
129 77 7650	Hřeb nitrodřeňový tibiální kanylovaný; 9×330 mm	Tibial intramedullary nail cannulated; 9×330 mm	138
129 77 7653	Hřeb nitrodřeňový tibiální kanylovaný Ti; 9×330 mm	Tibial intramedullary nail cannulated Ti; 9×330 mm	138
129 77 7660	Hřeb nitrodřeňový tibiální kanylovaný; 9×345 mm	Tibial intramedullary nail cannulated; 9×345 mm	138
129 77 7663	Hřeb nitrodřeňový tibiální kanylovaný Ti; 9×345 mm	Tibial intramedullary nail cannulated Ti; 9×345 mm	138
129 77 7670	Hřeb nitrodřeňový tibiální kanylovaný; 9×360 mm	Tibial intramedullary nail cannulated; 9×360 mm	138
129 77 7673	Hřeb nitrodřeňový tibiální kanylovaný Ti; 9×360 mm	Tibial intramedullary nail cannulated Ti; 9×360 mm	138
129 77 7680	Hřeb nitrodřeňový tibiální kanylovaný; 9×375 mm	Tibial intramedullary nail cannulated; 9×375 mm	138
129 77 7683	Hřeb nitrodřeňový tibiální kanylovaný Ti; 9×375 mm	Tibial intramedullary nail cannulated Ti; 9×375 mm	138
129 77 7690	Hřeb nitrodřeňový tibiální kanylovaný; 9×390 mm	Tibial intramedullary nail cannulated; 9×390 mm	138
129 77 7693	Hřeb nitrodřeňový tibiální kanylovaný Ti; 9×390 mm	Tibial intramedullary nail cannulated Ti; 9×390 mm	138
129 77 7700	Hřeb nitrodřeňový tibiální kanylovaný; 9×405 mm	Tibial intramedullary nail cannulated; 9×405 mm	138
129 77 7703	Hřeb nitrodřeňový tibiální kanylovaný Ti; 9×405 mm	Tibial intramedullary nail cannulated Ti; 9×405 mm	138
129 77 7710	Hřeb nitrodřeňový tibiální kanylovaný; 9×420 mm	Tibial intramedullary nail cannulated; 9×420 mm	138
129 77 7713	Hřeb nitrodřeňový tibiální kanylovaný Ti; 9×420 mm	Tibial intramedullary nail cannulated Ti; 9×420 mm	138
129 77 7760	T-dlaha úhlová úhlově stabilní levá 3×3 otvory; 53 mm	T-plate angular angularly stable left 3×3 holes; 53 mm	93
129 77 7763	T-dlaha úhlová úhlově stabilní levá Ti; 3×3 otvory; 53 mm	T-plate angular angularly stable left Ti 3×3 holes; 53 mm	93
129 77 7770	T-dlaha úhlová úhlově stabilní levá 3×4 otvory; 53 mm	T-plate angular angularly stable left 3×4 holes; 53 mm	93
129 77 7773	T-dlaha úhlová úhlově stabilní levá Ti; 3×4 otvory; 53 mm	T-plate angular angularly stable left Ti 3×4 holes; 53 mm	93
129 77 7780	T-dlaha úhlová úhlově stabilní levá 3×5 otvorů; 72 mm	T-plate angular angularly stable left 3×5 holes; 72 mm	93
129 77 7783	T-dlaha úhlová úhlově stabilní levá Ti; 3×5 otvorů; 72 mm	T-plate angular angularly stable left Ti 3×5 holes; 72 mm	93
129 77 7790	T-dlaha s výstupkem úhlově stabilní levá 4×4 otvory	T-plate with protrusion angularly stable left; 4×4 holes	95
129 77 7793	T-dlaha s výstupkem úhlově stabilní levá Ti; 4×4 otvory	T-plate with protrusion angularly stable left Ti; 4×4 holes	95
129 77 7800	T-dlaha úhlově stabilní 2×4 otvory; 38 mm	T-plate angularly stable 2×4 holes; 38 mm	94
129 77 7803	T-dlaha úhlově stabilní Ti; 2×4 otvory; 38 mm	T-plate angularly stable Ti; 2×4 holes; 38 mm	94
129 77 7810	Dlaha rekonstrukční silná úhlově stabilní 4 otvory	Reconstruction plate angularly stable 4 holes	91
129 77 7813	Dlaha rekonstrukční silná úhlově stabilní Ti 4 otvory	Reconstruction plate angularly stable Ti 4 holes	91
129 77 7820	Dlaha rekonstrukční silná úhlově stabilní 5 otvorů	Reconstruction plate angularly stable 5 holes	91
129 77 7823	Dlaha rekonstrukční silná úhlově stabilní Ti 5 otvorů	Reconstruction plate angularly stable Ti 5 holes	91
129 77 7830	Dlaha rekonstrukční silná úhlově stabilní 6 otvorů	Reconstruction plate angularly stable 6 holes	91
129 77 7833	Dlaha rekonstrukční silná úhlově stabilní Ti 6 otvorů	Reconstruction plate angularly stable Ti 6 holes	91
129 77 7840	Dlaha rekonstrukční silná úhlově stabilní 7 otvorů	Reconstruction plate angularly stable 7 holes	91
129 77 7843	Dlaha rekonstrukční silná úhlově stabilní Ti 7 otvorů	Reconstruction plate angularly stable Ti 7 holes	91
129 77 7850	Dlaha rekonstrukční silná úhlově stabilní 8 otvorů	Reconstruction plate angularly stable 8 holes	91
129 77 7853	Dlaha rekonstrukční silná úhlově stabilní Ti 8 otvorů	Reconstruction plate angularly stable Ti 8 holes	91
129 77 7860	Dlaha rekonstrukční silná úhlově stabilní 9 otvorů	Reconstruction plate angularly stable 9 holes	91
129 77 7863	Dlaha rekonstrukční silná úhlově stabilní Ti 9 otvorů	Reconstruction plate angularly stable Ti 9 holes	91
129 77 7870	Dlaha rekonstrukční silná úhlově stabilní 10 otvorů	Reconstruction plate angularly stable 10 holes	91
129 77 7873	Dlaha rekonstrukční silná úhlově stabilní Ti 10 otvorů	Reconstruction plate angularly stable Ti 10 holes	91
129 77 7880	Dlaha rekonstrukční silná úhlově stabilní 11 otvorů	Reconstruction plate angularly stable 11 holes	91
129 77 7883	Dlaha rekonstrukční silná úhlově stabilní Ti 11 otvorů	Reconstruction plate angularly stable Ti 11 holes	91
129 77 7890	Dlaha rekonstrukční silná úhlově stabilní 12 otvorů	Reconstruction plate angularly stable 12 holes	91
129 77 7893	Dlaha rekonstrukční silná úhlově stabilní Ti 12 otvorů	Reconstruction plate angularly stable Ti 12 holes	91
129 77 7921	Šroub kostní uzamykatelný; 2,7×40 mm	Locking bone screw; 2,7×40 mm	88
129 77 7924	Šroub kostní uzamykatelný Ti; 2,7×40 mm	Locking bone screw Ti; 2,7×40 mm	88
129 77 7931	Šroub kostní uzamykatelný; 2,7×42 mm	Locking bone screw; 2,7×42 mm	88
129 77 7934	Šroub kostní uzamykatelný Ti; 2,7×42 mm	Locking bone screw Ti; 2,7×42 mm	88
129 77 7941	Šroub kostní uzamykatelný; 2,7×44 mm	Locking bone screw; 2,7×44 mm	88

číslo – number	název	item	strana – page
129 77 7944	Šroub kostní uzamykatelný Ti; 2,7×44 mm	Locking bone screw Ti; 2,7×44 mm	88
129 77 7951	Šroub kostní uzamykatelný; 2,7×46 mm	Locking bone screw; 2,7×46 mm	88
129 77 7954	Šroub kostní uzamykatelný Ti; 2,7×46 mm	Locking bone screw Ti; 2,7×46 mm	88
129 77 7961	Šroub kostní uzamykatelný; 2,7×48 mm	Locking bone screw; 2,7×48 mm	88
129 77 7964	Šroub kostní uzamykatelný Ti; 2,7×48 mm	Locking bone screw Ti; 2,7×48 mm	88
129 77 7971	Šroub kostní uzamykatelný; 2,7×50 mm	Locking bone screw; 2,7×50 mm	88
129 77 7974	Šroub kostní uzamykatelný Ti; 2,7×50 mm	Locking bone screw Ti; 2,7×50 mm	88
129 77 7981	Šroub kostní uzamykatelný; 5×16 mm	Locking bone screw; 5×16 mm	89
129 77 7984	Šroub kostní uzamykatelný Ti; 5×16 mm	Locking bone screw Ti; 5×16 mm	89
129 77 7991	Šroub kostní uzamykatelný; 5×18 mm	Locking bone screw; 5×18 mm	89
129 77 7994	Šroub kostní uzamykatelný Ti; 5×18 mm	Locking bone screw Ti; 5×18 mm	89
129 77 8001	Šroub kostní uzamykatelný; 5×20 mm	Locking bone screw; 5×20 mm	89
129 77 8004	Šroub kostní uzamykatelný Ti; 5×20 mm	Locking bone screw Ti; 5×20 mm	89
129 77 8011	Šroub kostní uzamykatelný; 5×22 mm	Locking bone screw; 5×22 mm	89
129 77 8014	Šroub kostní uzamykatelný Ti; 5×22 mm	Locking bone screw Ti; 5×22 mm	89
129 77 8021	Šroub kostní uzamykatelný; 5×24 mm	Locking bone screw; 5×24 mm	89
129 77 8024	Šroub kostní uzamykatelný Ti; 5×24 mm	Locking bone screw Ti; 5×24 mm	89
129 77 8031	Šroub kostní uzamykatelný; 5×26 mm	Locking bone screw; 5×26 mm	89
129 77 8034	Šroub kostní uzamykatelný Ti; 5×26 mm	Locking bone screw Ti; 5×26 mm	89
129 77 8041	Šroub kostní uzamykatelný; 5×28 mm	Locking bone screw; 5×28 mm	89
129 77 8044	Šroub kostní uzamykatelný Ti; 5×28 mm	Locking bone screw Ti; 5×28 mm	89
129 77 8051	Šroub kostní uzamykatelný; 5×30 mm	Locking bone screw; 5×30 mm	89
129 77 8054	Šroub kostní uzamykatelný Ti; 5×30 mm	Locking bone screw Ti; 5×30 mm	89
129 77 8061	Šroub kostní uzamykatelný; 5×32 mm	Locking bone screw; 5×32 mm	89
129 77 8064	Šroub kostní uzamykatelný Ti; 5×32 mm	Locking bone screw Ti; 5×32 mm	89
129 77 8071	Šroub kostní uzamykatelný; 5×34 mm	Locking bone screw; 5×34 mm	89
129 77 8074	Šroub kostní uzamykatelný Ti; 5×34 mm	Locking bone screw Ti; 5×34 mm	89
129 77 8081	Šroub kostní uzamykatelný; 5×36 mm	Locking bone screw; 5×36 mm	89
129 77 8084	Šroub kostní uzamykatelný Ti; 5×36 mm	Locking bone screw Ti; 5×36 mm	89
129 77 8091	Šroub kostní uzamykatelný; 5×38 mm	Locking bone screw; 5×38 mm	89
129 77 8094	Šroub kostní uzamykatelný Ti; 5×38 mm	Locking bone screw Ti; 5×38 mm	89
129 77 8101	Šroub kostní uzamykatelný; 5×40 mm	Locking bone screw; 5×40 mm	89
129 77 8104	Šroub kostní uzamykatelný Ti; 5×40 mm	Locking bone screw Ti; 5×40 mm	89
129 77 8111	Šroub kostní uzamykatelný; 5×42 mm	Locking bone screw; 5×42 mm	89
129 77 8114	Šroub kostní uzamykatelný Ti; 5×42 mm	Locking bone screw Ti; 5×42 mm	89
129 77 8121	Šroub kostní uzamykatelný; 5×44 mm	Locking bone screw; 5×44 mm	89
129 77 8124	Šroub kostní uzamykatelný Ti; 5×44 mm	Locking bone screw Ti; 5×44 mm	89
129 77 8131	Šroub kostní uzamykatelný; 5×46 mm	Locking bone screw; 5×46 mm	89
129 77 8134	Šroub kostní uzamykatelný Ti; 5×46 mm	Locking bone screw Ti; 5×46 mm	89
129 77 8141	Šroub kostní uzamykatelný; 5×48 mm	Locking bone screw; 5×48 mm	89
129 77 8144	Šroub kostní uzamykatelný Ti; 5×48 mm	Locking bone screw Ti; 5×48 mm	89
129 77 8151	Šroub kostní uzamykatelný; 5×50 mm	Locking bone screw; 5×50 mm	89
129 77 8154	Šroub kostní uzamykatelný Ti; 5×50 mm	Locking bone screw Ti; 5×50 mm	89
129 77 8161	Šroub kostní uzamykatelný; 5×55 mm	Locking bone screw; 5×55 mm	89
129 77 8164	Šroub kostní uzamykatelný Ti; 5×55 mm	Locking bone screw Ti; 5×55 mm	89
129 77 8171	Šroub kostní uzamykatelný; 5×60 mm	Locking bone screw; 5×60 mm	89
129 77 8174	Šroub kostní uzamykatelný Ti; 5×60 mm	Locking bone screw Ti; 5×60 mm	89
129 77 8181	Šroub kostní uzamykatelný; 5×65 mm	Locking bone screw; 5×65 mm	89
129 77 8184	Šroub kostní uzamykatelný Ti; 5×65 mm	Locking bone screw Ti; 5×65 mm	89
129 77 8191	Šroub kostní uzamykatelný; 5×70 mm	Locking bone screw; 5×70 mm	89
129 77 8194	Šroub kostní uzamykatelný Ti; 5×70 mm	Locking bone screw Ti; 5×70 mm	89
129 77 8201	Šroub kostní uzamykatelný; 5×75 mm	Locking bone screw; 5×75 mm	89
129 77 8204	Šroub kostní uzamykatelný Ti; 5×75 mm	Locking bone screw Ti; 5×75 mm	89
129 77 8210	T-dlaha anatomická pravá 6×3 otvory	Anatomical T-plate right 6×3 holes	96
129 77 8213	T-dlaha anatomická pravá Ti; 6×3 otvory	Anatomical T-plate right Ti; 6×3 holes	96
129 77 8220	T-dlaha anatomická pravá 7×3 otvory	Anatomical T-plate right 7×3 holes	97
129 77 8223	T-dlaha anatomická pravá Ti; 7×3 otvory	Anatomical T-plate right Ti; 7×3 holes	97
129 77 8231	Šroub kostní uzamykatelný; 5/3,5×16 mm	Locking bone screw; 5/3,5×16 mm	90
129 77 8234	Šroub kostní uzamykatelný Ti; 5/3,5×16 mm	Locking bone screw Ti; 5/3,5×16 mm	90
129 77 8241	Šroub kostní uzamykatelný; 5/3,5×18 mm	Locking bone screw; 5/3,5×18 mm	90
129 77 8244	Šroub kostní uzamykatelný Ti; 5/3,5×18 mm	Locking bone screw Ti; 5/3,5×18 mm	90
129 77 8251	Šroub kostní uzamykatelný; 5/3,5×20 mm	Locking bone screw; 5/3,5×20 mm	90
129 77 8254	Šroub kostní uzamykatelný Ti; 5/3,5×20 mm	Locking bone screw Ti; 5/3,5×20 mm	90
129 77 8261	Šroub kostní uzamykatelný; 5/3,5×22 mm	Locking bone screw; 5/3,5×22 mm	90
129 77 8264	Šroub kostní uzamykatelný Ti; 5/3,5×22 mm	Locking bone screw Ti; 5/3,5×22 mm	90
129 77 8271	Šroub kostní uzamykatelný; 5/3,5×24 mm	Locking bone screw; 5/3,5×24 mm	90
129 77 8274	Šroub kostní uzamykatelný Ti; 5/3,5×24 mm	Locking bone screw Ti; 5/3,5×24 mm	90
129 77 8281	Šroub kostní uzamykatelný; 5/3,5×26 mm	Locking bone screw; 5/3,5×26 mm	90
129 77 8284	Šroub kostní uzamykatelný Ti; 5/3,5×26 mm	Locking bone screw Ti; 5/3,5×26 mm	90
129 77 8291	Šroub kostní uzamykatelný; 5/3,5×28 mm	Locking bone screw; 5/3,5×28 mm	90

číslo – number	název	item	strana – page
129 77 8294	Šroub kostní uzamykatelný Ti; 5/3,5×28 mm	Locking bone screw Ti; 5/3,5×28 mm	90
129 77 8301	Šroub kostní uzamykatelný; 5/3,5×30 mm	Locking bone screw; 5/3,5×30 mm	90
129 77 8304	Šroub kostní uzamykatelný Ti; 5/3,5×30 mm	Locking bone screw Ti; 5/3,5×30 mm	90
129 77 8311	Šroub kostní uzamykatelný; 5/3,5×32 mm	Locking bone screw; 5/3,5×32 mm	90
129 77 8314	Šroub kostní uzamykatelný Ti; 5/3,5×32 mm	Locking bone screw Ti; 5/3,5×32 mm	90
129 77 8321	Šroub kostní uzamykatelný; 5/3,5×34 mm	Locking bone screw; 5/3,5×34 mm	90
129 77 8324	Šroub kostní uzamykatelný Ti; 5/3,5×34 mm	Locking bone screw Ti; 5/3,5×34 mm	90
129 77 8331	Šroub kostní uzamykatelný; 5/3,5×36 mm	Locking bone screw; 5/3,5×36 mm	90
129 77 8334	Šroub kostní uzamykatelný Ti; 5/3,5×36 mm	Locking bone screw Ti; 5/3,5×36 mm	90
129 77 8341	Šroub kostní uzamykatelný; 5/3,5×38 mm	Locking bone screw; 5/3,5×38 mm	90
129 77 8344	Šroub kostní uzamykatelný Ti; 5/3,5×38 mm	Locking bone screw Ti; 5/3,5×38 mm	90
129 77 8351	Šroub kostní uzamykatelný; 5/3,5×40 mm	Locking bone screw; 5/3,5×40 mm	90
129 77 8354	Šroub kostní uzamykatelný Ti; 5/3,5×40 mm	Locking bone screw Ti; 5/3,5×40 mm	90
129 77 8361	Šroub kostní uzamykatelný; 5/3,5×42 mm	Locking bone screw; 5/3,5×42 mm	90
129 77 8364	Šroub kostní uzamykatelný Ti; 5/3,5×42 mm	Locking bone screw Ti; 5/3,5×42 mm	90
129 77 8371	Šroub kostní uzamykatelný; 5/3,5×44 mm	Locking bone screw; 5/3,5×44 mm	90
129 77 8374	Šroub kostní uzamykatelný Ti; 5/3,5×44 mm	Locking bone screw Ti; 5/3,5×44 mm	90
129 77 8381	Šroub kostní uzamykatelný; 5/3,5×46 mm	Locking bone screw; 5/3,5×46 mm	90
129 77 8384	Šroub kostní uzamykatelný Ti; 5/3,5×46 mm	Locking bone screw Ti; 5/3,5×46 mm	90
129 77 8391	Šroub kostní uzamykatelný; 5/3,5×48 mm	Locking bone screw; 5/3,5×48 mm	90
129 77 8394	Šroub kostní uzamykatelný Ti; 5/3,5×48 mm	Locking bone screw Ti; 5/3,5×48 mm	90
129 77 8401	Šroub kostní uzamykatelný; 5/3,5×50 mm	Locking bone screw; 5/3,5×50 mm	90
129 77 8404	Šroub kostní uzamykatelný Ti; 5/3,5×50 mm	Locking bone screw Ti; 5/3,5×50 mm	90
129 77 8411	Šroub kostní uzamykatelný; 5/3,5×55 mm	Locking bone screw; 5/3,5×55 mm	90
129 77 8414	Šroub kostní uzamykatelný Ti; 5/3,5×55 mm	Locking bone screw Ti; 5/3,5×55 mm	90
129 77 8421	Šroub kostní uzamykatelný; 5/3,5×60 mm	Locking bone screw; 5/3,5×60 mm	90
129 77 8424	Šroub kostní uzamykatelný Ti; 5/3,5×60 mm	Locking bone screw Ti; 5/3,5×60 mm	90
129 77 8431	Šroub kostní uzamykatelný; 5/3,5×65 mm	Locking bone screw; 5/3,5×65 mm	90
129 77 8434	Šroub kostní uzamykatelný Ti; 5/3,5×65 mm	Locking bone screw Ti; 5/3,5×65 mm	90
129 77 8441	Šroub kostní uzamykatelný; 5/3,5×70 mm	Locking bone screw; 5/3,5×70 mm	90
129 77 8444	Šroub kostní uzamykatelný Ti; 5/3,5×70 mm	Locking bone screw Ti; 5/3,5×70 mm	90
129 77 8451	Šroub kostní uzamykatelný; 5/3,5×75 mm	Locking bone screw; 5/3,5×75 mm	90
129 77 8454	Šroub kostní uzamykatelný Ti; 5/3,5×75 mm	Locking bone screw Ti; 5/3,5×75 mm	90
129 77 8580	T-dlaha anatomická pravá 6×4 otvory	Anatomical T-plate right 6×4 holes	96
129 77 8583	T-dlaha anatomická pravá Ti; 6×4 otvory	Anatomical T-plate right Ti; 6×4 holes	96
129 77 8590	T-dlaha anatomická pravá 6×5 otvory	Anatomical T-plate right 6×5 holes	96
129 77 8593	T-dlaha anatomická pravá Ti; 6×5 otvory	Anatomical T-plate right Ti; 6×5 holes	96
129 77 8600	T-dlaha anatomická pravá 7×4 otvory	Anatomical T-plate right 7×4 holes	97
129 77 8603	T-dlaha anatomická pravá Ti; 7×4 otvory	Anatomical T-plate right Ti; 7×4 holes	97
129 77 8610	T-dlaha anatomická pravá 7×5 otvory	Anatomical T-plate right 7×5 holes	97
129 77 8613	T-dlaha anatomická pravá Ti; 7×5 otvory	Anatomical T-plate right Ti; 7×5 holes	97
129 77 8620	T-dlaha anatomická levá 6×3 otvory	Anatomical T-plate left 6×3 holes	96
129 77 8623	T-dlaha anatomická levá Ti; 6×3 otvory	Anatomical T-plate left Ti; 6×3 holes	96
129 77 8630	T-dlaha anatomická levá 6×4 otvory	Anatomical T-plate left 6×4 holes	96
129 77 8633	T-dlaha anatomická levá Ti; 6×4 otvory	Anatomical T-plate left Ti; 6×4 holes	96
129 77 8640	T-dlaha anatomická levá 6×5 otvory	Anatomical T-plate left 6×5 holes	96
129 77 8643	T-dlaha anatomická levá Ti; 6×5 otvory	Anatomical T-plate left Ti; 6×5 holes	96
129 77 8650	T-dlaha anatomická levá 7×3 otvory	Anatomical T-plate left 7×3 holes	97
129 77 8653	T-dlaha anatomická levá Ti; 7×3 otvory	Anatomical T-plate left Ti; 7×3 holes	97
129 77 8660	T-dlaha anatomická levá 7×4 otvory	Anatomical T-plate left 7×4 holes	97
129 77 8663	T-dlaha anatomická levá Ti; 7×4 otvory	Anatomical T-plate left Ti; 7×4 holes	97
129 77 8670	T-dlaha anatomická levá 7×5 otvory	Anatomical T-plate left 7×5 holes	97
129 77 8673	T-dlaha anatomická levá Ti; 7×5 otvory	Anatomical T-plate left Ti; 7×5 holes	97
129 77 8680	Hřeb humerální krátký pravý; 7×150 mm	Short humeral nail right; 7×150 mm	159, 180
129 77 8681	Šroub kostní uzamykatelný kan.; 5×16 mm	Cannulated locking bone screw; 5×16 mm	89
129 77 8683	Hřeb humerální krátký pravý Ti; 7×150 mm	Short humeral nail right Ti; 7×150 mm	159, 180
129 77 8684	Šroub kostní uzamykatelný kan. Ti; 5×16 mm	Cannulated locking bone screw Ti; 5×16 mm	89
129 77 8690	Hřeb humerální krátký pravý; 8×150 mm	Short humeral nail right; 8×150 mm	159, 180
129 77 8691	Šroub kostní uzamykatelný kan.; 5×18 mm	Cannulated locking bone screw; 5×18 mm	89
129 77 8693	Hřeb humerální krátký pravý Ti; 8×150 mm	Short humeral nail right Ti; 8×150 mm	159, 180
129 77 8694	Šroub kostní uzamykatelný kan. Ti; 5×18 mm	Cannulated locking bone screw Ti; 5×18 mm	89
129 77 8700	T-dlaha s výstupkem úhlově stabilní pravá 4×4 otvory	T-plate with protrusion angularly stable right; 4×4 holes	95
129 77 8701	Šroub kostní uzamykatelný kan.; 5×20 mm	Cannulated locking bone screw; 5×20 mm	89
129 77 8703	T-dlaha s výstupkem úhlově stabilní pravá Ti; 4×4 otvory	T-plate with protrusion angularly stable right Ti; 4×4 holes	95
129 77 8704	Šroub kostní uzamykatelný kan. Ti; 5×20 mm	Cannulated locking bone screw Ti; 5×20 mm	89
129 77 8711	Šroub kostní uzamykatelný kan.; 5×22 mm	Cannulated locking bone screw; 5×22 mm	89
129 77 8714	Šroub kostní uzamykatelný kan. Ti; 5×22 mm	Cannulated locking bone screw Ti; 5×22 mm	89
129 77 8721	Šroub kostní uzamykatelný kan.; 5×24 mm	Cannulated locking bone screw; 5×24 mm	89
129 77 8724	Šroub kostní uzamykatelný kan. Ti; 5×24 mm	Cannulated locking bone screw Ti; 5×24 mm	89
129 77 8731	Šroub kostní uzamykatelný kan.; 5×26 mm	Cannulated locking bone screw; 5×26 mm	89

číslo – number	název	item	strana – page
129 77 8734	Šroub kostní uzamykatelný kan. Ti; 5×26 mm	Cannulated locking bone screw Ti; 5×26 mm	89
129 77 8741	Šroub kostní uzamykatelný kan.; 5×28 mm	Cannulated locking bone screw; 5×28 mm	89
129 77 8744	Šroub kostní uzamykatelný kan. Ti; 5×28 mm	Cannulated locking bone screw Ti; 5×28 mm	89
129 77 8751	Šroub kostní uzamykatelný kan.; 5×30 mm	Cannulated locking bone screw; 5×30 mm	89
129 77 8754	Šroub kostní uzamykatelný kan. Ti; 5×30 mm	Cannulated locking bone screw Ti; 5×30 mm	89
129 77 8761	Šroub kostní uzamykatelný kan.; 5×32 mm	Cannulated locking bone screw; 5×32 mm	89
129 77 8764	Šroub kostní uzamykatelný kan. Ti; 5×32 mm	Cannulated locking bone screw Ti; 5×32 mm	89
129 77 8771	Šroub kostní uzamykatelný kan.; 5×34 mm	Cannulated locking bone screw; 5×34 mm	89
129 77 8774	Šroub kostní uzamykatelný kan. Ti; 5×34 mm	Cannulated locking bone screw Ti; 5×34 mm	89
129 77 8781	Šroub kostní uzamykatelný kan.; 5×36 mm	Cannulated locking bone screw; 5×36 mm	89
129 77 8784	Šroub kostní uzamykatelný kan. Ti; 5×36 mm	Cannulated locking bone screw Ti; 5×36 mm	89
129 77 8791	Šroub kostní uzamykatelný kan.; 5×38 mm	Cannulated locking bone screw; 5×38 mm	89
129 77 8794	Šroub kostní uzamykatelný kan. Ti; 5×38 mm	Cannulated locking bone screw Ti; 5×38 mm	89
129 77 8801	Šroub kostní uzamykatelný kan.; 5×40 mm	Cannulated locking bone screw; 5×40 mm	89
129 77 8804	Šroub kostní uzamykatelný kan. Ti; 5×40 mm	Cannulated locking bone screw Ti; 5×40 mm	89
129 77 8811	Šroub kostní uzamykatelný kan.; 5×42 mm	Cannulated locking bone screw; 5×42 mm	89
129 77 8814	Šroub kostní uzamykatelný kan. Ti; 5×42 mm	Cannulated locking bone screw Ti; 5×42 mm	89
129 77 8821	Šroub kostní uzamykatelný kan.; 5×44 mm	Cannulated locking bone screw; 5×44 mm	89
129 77 8824	Šroub kostní uzamykatelný kan. Ti; 5×44 mm	Cannulated locking bone screw Ti; 5×44 mm	89
129 77 8831	Šroub kostní uzamykatelný kan.; 5×46 mm	Cannulated locking bone screw; 5×46 mm	89
129 77 8834	Šroub kostní uzamykatelný kan. Ti; 5×46 mm	Cannulated locking bone screw Ti; 5×46 mm	89
129 77 8841	Šroub kostní uzamykatelný kan.; 5×48 mm	Cannulated locking bone screw; 5×48 mm	89
129 77 8844	Šroub kostní uzamykatelný kan. Ti; 5×48 mm	Cannulated locking bone screw Ti; 5×48 mm	89
129 77 8851	Šroub kostní uzamykatelný kan.; 5×50 mm	Cannulated locking bone screw; 5×50 mm	89
129 77 8854	Šroub kostní uzamykatelný kan. Ti; 5×50 mm	Cannulated locking bone screw Ti; 5×50 mm	89
129 77 8861	Šroub kostní uzamykatelný kan.; 5×55 mm	Cannulated locking bone screw; 5×55 mm	89
129 77 8864	Šroub kostní uzamykatelný kan. Ti; 5×55 mm	Cannulated locking bone screw Ti; 5×55 mm	89
129 77 8871	Šroub kostní uzamykatelný kan.; 5×60 mm	Cannulated locking bone screw; 5×60 mm	89
129 77 8874	Šroub kostní uzamykatelný kan. Ti; 5×60 mm	Cannulated locking bone screw Ti; 5×60 mm	89
129 77 8881	Šroub kostní uzamykatelný kan.; 5×65 mm	Cannulated locking bone screw; 5×65 mm	89
129 77 8884	Šroub kostní uzamykatelný kan. Ti; 5×65 mm	Cannulated locking bone screw Ti; 5×65 mm	89
129 77 8891	Šroub kostní uzamykatelný kan.; 5×70 mm	Cannulated locking bone screw; 5×70 mm	89
129 77 8894	Šroub kostní uzamykatelný kan. Ti; 5×70 mm	Cannulated locking bone screw Ti; 5×70 mm	89
129 77 8901	Šroub kostní uzamykatelný kan.; 5×75 mm	Cannulated locking bone screw; 5×75 mm	89
129 77 8904	Šroub kostní uzamykatelný kan. Ti; 5×75 mm	Cannulated locking bone screw Ti; 5×75 mm	89
129 77 8963	Matice kondylární Ti; M5×16 mm	Nut condylar Ti; M5×16 mm	143
129 77 8973	Matice kondylární Ti; M5×21 mm	Nut condylar Ti; M5×21 mm	143
129 77 8983	Matice kondylární Ti; M5×26 mm	Nut condylar Ti; M5×26 mm	143
129 77 8993	Podložka Ti	Washer Ti	143
129 77 9003	Šroub kondylární Ti; M5×50 mm	Screw condylar Ti; M5×50 mm	143
129 77 9013	Šroub kondylární Ti; M5×55 mm	Screw condylar Ti; M5×55 mm	143
129 77 9023	Šroub kondylární Ti; M5×60 mm	Screw condylar Ti; M5×60 mm	143
129 77 9033	Šroub kondylární Ti; M5×65 mm	Screw condylar Ti; M5×65 mm	143
129 77 9043	Šroub kondylární Ti; M5×70 mm	Screw condylar Ti; M5×70 mm	143
129 77 9053	Šroub kondylární Ti; M5×75 mm	Screw condylar Ti; M5×75 mm	143
129 77 9063	Šroub kondylární Ti; M5×80 mm	Screw condylar Ti; M5×80 mm	143
129 77 9073	Šroub kondylární Ti; M5×85 mm	Screw condylar Ti; M5×85 mm	143
129 77 9083	Šroub kondylární Ti; M5×90 mm	Screw condylar Ti; M5×90 mm	143
129 77 9093	Šroub kondylární Ti; M5×95 mm	Screw condylar Ti; M5×95 mm	143
129 77 9103	Šroub kondylární Ti; M5×100 mm	Screw condylar Ti; M5×100 mm	143
129 77 9113	Šroub kondylární Ti; M5×105 mm	Screw condylar Ti; M5×105 mm	143
129 77 9200	Cílicí blok pro dlahy humerální proximální	Aiming device for proximal humeral plates	110
129 77 9330	Dlaha přímá úhlově stabilní; 4 otvory; 75 mm	Straight plate angularly stable; 4 holes; 75 mm	102
129 77 9333	Dlaha přímá úhlově stabilní Ti; 4 otvory; 75 mm	Straight plate angularly stable Ti; 4 holes; 75 mm	102
129 77 9340	Dlaha přímá úhlově stabilní; 5 otvorů; 90 mm	Straight plate angularly stable; 5 holes; 90 mm	102
129 77 9343	Dlaha přímá úhlově stabilní Ti; 5 otvorů; 90 mm	Straight plate angularly stable Ti; 5 holes; 90 mm	102
129 77 9350	Dlaha přímá úhlově stabilní; 6 otvorů; 105 mm	Straight plate angularly stable; 6 holes; 105 mm	102
129 77 9353	Dlaha přímá úhlově stabilní Ti; 6 otvorů; 105 mm	Straight plate angularly stable Ti; 6 holes; 105 mm	102
129 77 9360	Dlaha přímá úhlově stabilní; 7 otvorů; 120 mm	Straight plate angularly stable; 7 holes; 120 mm	102
129 77 9363	Dlaha přímá úhlově stabilní Ti; 7 otvorů; 120 mm	Straight plate angularly stable Ti; 7 holes; 120 mm	102
129 77 9370	Dlaha přímá úhlově stabilní; 8 otvorů; 135 mm	Straight plate angularly stable; 8 holes; 135 mm	102
129 77 9373	Dlaha přímá úhlově stabilní Ti; 8 otvorů; 135 mm	Straight plate angularly stable Ti; 8 holes; 135 mm	102
129 77 9380	Dlaha přímá úhlově stabilní; 9 otvorů; 150 mm	Straight plate angularly stable; 9 holes; 150 mm	102
129 77 9383	Dlaha přímá úhlově stabilní Ti; 9 otvorů; 150 mm	Straight plate angularly stable Ti; 9 holes; 150 mm	102
129 77 9390	Dlaha přímá úhlově stabilní; 10 otvorů; 165 mm	Straight plate angularly stable; 10 holes; 165 mm	102
129 77 9393	Dlaha přímá úhlově stabilní Ti; 10 otvorů; 165 mm	Straight plate angularly stable Ti; 10 holes; 165 mm	102
129 77 9400	Dlaha přímá úhlově stabilní; 11 otvorů; 180 mm	Straight plate angularly stable; 11 holes; 180 mm	102
129 77 9403	Dlaha přímá úhlově stabilní Ti; 11 otvorů; 180 mm	Straight plate angularly stable Ti; 11 holes; 180 mm	102
129 77 9410	Dlaha přímá úhlově stabilní; 12 otvorů; 195 mm	Straight plate angularly stable; 12 holes; 195 mm	102
129 77 9413	Dlaha přímá úhlově stabilní Ti; 12 otvorů; 195 mm	Straight plate angularly stable Ti; 12 holes; 195 mm	102

číslo – number	název	item	strana – page
129 77 9500	Hřeb humerální krátký levý; 7×150 mm	Short humeral nail left; 7×150 mm	159, 180
129 77 9503	Hřeb humerální krátký levý Ti; 7×150 mm	Short humeral nail left Ti; 7×150 mm	159, 180
129 77 9510	Hřeb humerální krátký levý; 8×150 mm	Short humeral nail left; 8×150 mm	159, 180
129 77 9513	Hřeb humerální krátký levý Ti; 8×150 mm	Short humeral nail left Ti; 8×150 mm	159, 180
129 77 9520	Dlaha femorální distální levá; 4 otvory	Distal femoral plates left; 4 holes	103
129 77 9523	Dlaha femorální distální levá Ti; 4 otvory	Distal femoral plates left Ti; 4 holes	103
129 77 9530	Dlaha femorální distální levá; 6 otvorů	Distal femoral plates left; 6 holes	103
129 77 9533	Dlaha femorální distální levá Ti; 6 otvorů	Distal femoral plates left Ti; 6 holes	103
129 77 9540	Dlaha femorální distální levá; 8 otvorů	Distal femoral plates left; 8 holes	103
129 77 9543	Dlaha femorální distální levá Ti; 8 otvorů	Distal femoral plates left Ti; 8 holes	103
129 77 9550	Dlaha femorální distální levá; 10 otvorů	Distal femoral plates left; 10 holes	103
129 77 9553	Dlaha femorální distální levá Ti; 10 otvorů	Distal femoral plates left Ti; 10 holes	103
129 77 9560	Dlaha femorální distální levá; 12 otvorů	Distal femoral plates left; 12 holes	103
129 77 9563	Dlaha femorální distální levá Ti; 12 otvorů	Distal femoral plates left Ti; 12 holes	103
129 77 9580	Dlaha femorální distální pravá; 4 otvory	Distal femoral plates right; 4 holes	104
129 77 9583	Dlaha femorální distální pravá Ti; 4 otvory	Distal femoral plates right Ti; 4 holes	104
129 77 9590	Dlaha femorální distální pravá; 6 otvorů	Distal femoral plates right; 6 holes	104
129 77 9593	Dlaha femorální distální pravá Ti; 6 otvorů	Distal femoral plates right Ti; 6 holes	104
129 77 9600	Dlaha femorální distální pravá; 8 otvorů	Distal femoral plates right; 8 holes	104
129 77 9603	Dlaha femorální distální pravá Ti; 8 otvorů	Distal femoral plates right Ti; 8 holes	104
129 77 9610	Dlaha femorální distální pravá; 10 otvorů	Distal femoral plates right; 10 holes	104
129 77 9613	Dlaha femorální distální pravá Ti; 10 otvorů	Distal femoral plates right Ti; 10 holes	104
129 77 9620	Dlaha femorální distální pravá; 12 otvorů	Distal femoral plates right; 12 holes	104
129 77 9623	Dlaha femorální distální pravá Ti; 12 otvorů	Distal femoral plates right Ti; 12 holes	104
129 77 9640	Hřeb humerální dlouhý pravý; 7×190 mm	Long humeral nail right; 7×190 mm	160, 181
129 77 9643	Hřeb humerální dlouhý pravý Ti; 7×190 mm	Long humeral nail right Ti; 7×190 mm	160, 181
129 77 9650	Hřeb humerální dlouhý pravý; 7×210 mm	Long humeral nail right; 7×210 mm	160, 181
129 77 9653	Hřeb humerální dlouhý pravý Ti; 7×210 mm	Long humeral nail right Ti; 7×210 mm	160, 181
129 77 9660	Hřeb humerální dlouhý pravý; 7×230 mm	Long humeral nail right; 7×230 mm	160, 181
129 77 9663	Hřeb humerální dlouhý pravý Ti; 7×230 mm	Long humeral nail right Ti; 7×230 mm	160, 181
129 77 9670	Hřeb humerální dlouhý pravý; 7×250 mm	Long humeral nail right; 7×250 mm	160, 181
129 77 9673	Hřeb humerální dlouhý pravý Ti; 7×250 mm	Long humeral nail right Ti; 7×250 mm	160, 181
129 77 9680	Hřeb humerální dlouhý pravý; 7×270 mm	Long humeral nail right; 7×270 mm	160, 181
129 77 9683	Hřeb humerální dlouhý pravý Ti; 7×270 mm	Long humeral nail right Ti; 7×270 mm	160, 181
129 77 9690	Hřeb humerální dlouhý pravý; 7×290 mm	Long humeral nail right; 7×290 mm	160, 181
129 77 9693	Hřeb humerální dlouhý pravý Ti; 7×290 mm	Long humeral nail right Ti; 7×290 mm	160, 181
129 77 9700	Hřeb humerální dlouhý levý; 7×190 mm	Long humeral nail left; 7×190 mm	161, 181
129 77 9703	Hřeb humerální dlouhý levý Ti; 7×190 mm	Long humeral nail left Ti; 7×190 mm	161, 181
129 77 9710	Hřeb humerální dlouhý levý; 7×210 mm	Long humeral nail left; 7×210 mm	161, 181
129 77 9713	Hřeb humerální dlouhý levý Ti; 7×210 mm	Long humeral nail left Ti; 7×210 mm	161, 181
129 77 9720	Hřeb humerální dlouhý levý; 7×230 mm	Long humeral nail left; 7×230 mm	161, 181
129 77 9723	Hřeb humerální dlouhý levý Ti; 7×230 mm	Long humeral nail left Ti; 7×230 mm	161, 181
129 77 9730	Hřeb humerální dlouhý levý; 7×250 mm	Long humeral nail left; 7×250 mm	161, 181
129 77 9733	Hřeb humerální dlouhý levý Ti; 7×250 mm	Long humeral nail left Ti; 7×250 mm	161, 181
129 77 9740	Hřeb humerální dlouhý levý; 7×270 mm	Long humeral nail left; 7×270 mm	161, 181
129 77 9743	Hřeb humerální dlouhý levý Ti; 7×270 mm	Long humeral nail left Ti; 7×270 mm	161, 181
129 77 9750	Hřeb humerální dlouhý levý; 7×290 mm	Long humeral nail left; 7×290 mm	161, 181
129 77 9753	Hřeb humerální dlouhý levý Ti; 7×290 mm	Long humeral nail left Ti; 7×290 mm	161, 181
129 77 9760	Hřeb humerální dlouhý pravý; 8×190 mm	Long humeral nail right; 8×190 mm	160, 181
129 77 9763	Hřeb humerální dlouhý pravý Ti; 8×190 mm	Long humeral nail right Ti; 8×190 mm	160, 181
129 77 9770	Hřeb humerální dlouhý pravý; 8×210 mm	Long humeral nail right; 8×210 mm	160, 181
129 77 9773	Hřeb humerální dlouhý pravý Ti; 8×210 mm	Long humeral nail right Ti; 8×210 mm	160, 181
129 77 9780	Hřeb humerální dlouhý pravý; 8×230 mm	Long humeral nail right; 8×230 mm	160, 181
129 77 9783	Hřeb humerální dlouhý pravý Ti; 8×230 mm	Long humeral nail right Ti; 8×230 mm	160, 181
129 77 9790	Hřeb humerální dlouhý pravý; 8×250 mm	Long humeral nail right; 8×250 mm	160, 181
129 77 9793	Hřeb humerální dlouhý pravý Ti; 8×250 mm	Long humeral nail right Ti; 8×250 mm	160, 181
129 77 9800	Hřeb humerální dlouhý pravý; 8×270 mm	Long humeral nail right; 8×270 mm	160, 181
129 77 9803	Hřeb humerální dlouhý pravý Ti; 8×270 mm	Long humeral nail right Ti; 8×270 mm	160, 181
129 77 9810	Hřeb humerální dlouhý pravý; 8×290 mm	Long humeral nail right; 8×290 mm	160, 181
129 77 9813	Hřeb humerální dlouhý pravý Ti; 8×290 mm	Long humeral nail right Ti; 8×290 mm	160, 181
129 77 9820	Hřeb humerální dlouhý levý; 8×190 mm	Long humeral nail left; 8×190 mm	161, 181
129 77 9823	Hřeb humerální dlouhý levý Ti; 8×190 mm	Long humeral nail left Ti; 8×190 mm	161, 181
129 77 9830	Hřeb humerální dlouhý levý; 8×210 mm	Long humeral nail left; 8×210 mm	161, 181
129 77 9833	Hřeb humerální dlouhý levý Ti; 8×210 mm	Long humeral nail left Ti; 8×210 mm	161, 181
129 77 9840	Hřeb humerální dlouhý levý; 8×230 mm	Long humeral nail left; 8×230 mm	161, 181
129 77 9843	Hřeb humerální dlouhý levý Ti; 8×230 mm	Long humeral nail left Ti; 8×230 mm	161, 181
129 77 9850	Hřeb humerální dlouhý levý; 8×250 mm	Long humeral nail left; 8×250 mm	161, 181
129 77 9853	Hřeb humerální dlouhý levý Ti; 8×250 mm	Long humeral nail left Ti; 8×250 mm	161, 181
129 77 9860	Hřeb humerální dlouhý levý; 8×270 mm	Long humeral nail left; 8×270 mm	161, 181
129 77 9863	Hřeb humerální dlouhý levý Ti; 8×270 mm	Long humeral nail left Ti; 8×270 mm	161, 181



číslo – number	název	item	strana – page
129 77 9870	Hřeb humerální dlouhý levý; 8×290 mm	Long humeral nail left; 8×290 mm	161, 181
129 77 9873	Hřeb humerální dlouhý levý Ti; 8×290 mm	Long humeral nail left Ti; 8×290 mm	161, 181
129 78 0010	Hackethal hřeb; 3×200 mm	Hackethal nail; 3×200 mm	131
129 78 0020	Hackethal hřeb; 3×210 mm	Hackethal nail; 3×210 mm	131
129 78 0030	Hackethal hřeb; 3×220 mm	Hackethal nail; 3×220 mm	131
129 78 0040	Hackethal hřeb; 3×230 mm	Hackethal nail; 3×230 mm	131
129 78 0050	Hackethal hřeb; 3×240 mm	Hackethal nail; 3×240 mm	131
129 78 0060	Hackethal hřeb; 3×250 mm	Hackethal nail; 3×250 mm	131
129 78 0070	Hackethal hřeb; 3×260 mm	Hackethal nail; 3×260 mm	131
129 78 0080	Hackethal hřeb; 3×270 mm	Hackethal nail; 3×270 mm	131
129 78 0090	Hackethal hřeb; 3×280 mm	Hackethal nail; 3×280 mm	131
129 78 0100	Hackethal hřeb; 3×290 mm	Hackethal nail; 3×290 mm	131
129 78 0110	Hackethal hřeb; 3×300 mm	Hackethal nail; 3×300 mm	131
129 78 0120	Hackethal hřeb; 3×310 mm	Hackethal nail; 3×310 mm	131
129 78 0130	Hackethal hřeb; 3×320 mm	Hackethal nail; 3×320 mm	131
129 78 0140	Hackethal hřeb; 3×330 mm	Hackethal nail; 3×330 mm	131
129 78 0150	Hackethal hřeb; 3×340 mm	Hackethal nail; 3×340 mm	131
129 78 0160	Hackethal hřeb; 3×350 mm	Hackethal nail; 3×350 mm	131
129 78 0170	Hackethal hřeb; 3×360 mm	Hackethal nail; 3×360 mm	131
129 78 0180	Hackethal hřeb; 3×370 mm	Hackethal nail; 3×370 mm	131
129 78 0190	Hackethal hřeb; 3×380 mm	Hackethal nail; 3×380 mm	131
129 78 0200	Hackethal hřeb; 3×390 mm	Hackethal nail; 3×390 mm	131
129 78 0210	Hackethal hřeb; 3×400 mm	Hackethal nail; 3×400 mm	131
129 78 0220	Hackethal hřeb; 3,5×200 mm	Hackethal nail; 3,5×200 mm	131
129 78 0230	Hackethal hřeb; 3,5×210 mm	Hackethal nail; 3,5×210 mm	131
129 78 0240	Hackethal hřeb; 3,5×220 mm	Hackethal nail; 3,5×220 mm	131
129 78 0250	Hackethal hřeb; 3,5×230 mm	Hackethal nail; 3,5×230 mm	131
129 78 0260	Hackethal hřeb; 3,5×240 mm	Hackethal nail; 3,5×240 mm	131
129 78 0270	Hackethal hřeb; 3,5×250 mm	Hackethal nail; 3,5×250 mm	131
129 78 0280	Hackethal hřeb; 3,5×260 mm	Hackethal nail; 3,5×260 mm	131
129 78 0290	Hackethal hřeb; 3,5×270 mm	Hackethal nail; 3,5×270 mm	131
129 78 0300	Hackethal hřeb; 3,5×280 mm	Hackethal nail; 3,5×280 mm	131
129 78 0310	Hackethal hřeb; 3,5×290 mm	Hackethal nail; 3,5×290 mm	131
129 78 0320	Hackethal hřeb; 3,5×300 mm	Hackethal nail; 3,5×300 mm	131
129 78 0330	Hackethal hřeb; 3,5×310 mm	Hackethal nail; 3,5×310 mm	131
129 78 0340	Hackethal hřeb; 3,5×320 mm	Hackethal nail; 3,5×320 mm	131
129 78 0350	Hackethal hřeb; 3,5×330 mm	Hackethal nail; 3,5×330 mm	131
129 78 0360	Hackethal hřeb; 3,5×340 mm	Hackethal nail; 3,5×340 mm	131
129 78 0370	Hackethal hřeb; 3,5×350 mm	Hackethal nail; 3,5×350 mm	131
129 78 0380	Hackethal hřeb; 3,5×360 mm	Hackethal nail; 3,5×360 mm	131
129 78 0390	Hackethal hřeb; 3,5×370 mm	Hackethal nail; 3,5×370 mm	131
129 78 0400	Hackethal hřeb; 3,5×380 mm	Hackethal nail; 3,5×380 mm	131
129 78 0410	Hackethal hřeb; 3,5×390 mm	Hackethal nail; 3,5×390 mm	131
129 78 0420	Hackethal hřeb; 3,5×400 mm	Hackethal nail; 3,5×400 mm	131
129 78 0430	Hackethal hřeb; 4×200 mm	Hackethal nail; 4×200 mm	131
129 78 0440	Hackethal hřeb; 4×210 mm	Hackethal nail; 4×210 mm	131
129 78 0450	Hackethal hřeb; 4×220 mm	Hackethal nail; 4×220 mm	131
129 78 0460	Hackethal hřeb; 4×230 mm	Hackethal nail; 4×230 mm	131
129 78 0470	Hackethal hřeb; 4×240 mm	Hackethal nail; 4×240 mm	131
129 78 0480	Hackethal hřeb; 4×250 mm	Hackethal nail; 4×250 mm	131
129 78 0490	Hackethal hřeb; 4×260 mm	Hackethal nail; 4×260 mm	131
129 78 0500	Hackethal hřeb; 4×270 mm	Hackethal nail; 4×270 mm	131
129 78 0510	Hackethal hřeb; 4×280 mm	Hackethal nail; 4×280 mm	131
129 78 0520	Hackethal hřeb; 4×290 mm	Hackethal nail; 4×290 mm	131
129 78 0530	Hackethal hřeb; 4×300 mm	Hackethal nail; 4×300 mm	131
129 78 0540	Hackethal hřeb; 4×310 mm	Hackethal nail; 4×310 mm	131
129 78 0550	Hackethal hřeb; 4×320 mm	Hackethal nail; 4×320 mm	131
129 78 0560	Hackethal hřeb; 4×330 mm	Hackethal nail; 4×330 mm	131
129 78 0570	Hackethal hřeb; 4×340 mm	Hackethal nail; 4×340 mm	131
129 78 0580	Hackethal hřeb; 4×350 mm	Hackethal nail; 4×350 mm	131
129 78 0590	Hackethal hřeb; 4×360 mm	Hackethal nail; 4×360 mm	131
129 78 0600	Hackethal hřeb; 4×370 mm	Hackethal nail; 4×370 mm	131
129 78 0610	Hackethal hřeb; 4×380 mm	Hackethal nail; 4×380 mm	131
129 78 0620	Hackethal hřeb; 4×390 mm	Hackethal nail; 4×390 mm	131
129 78 0630	Hackethal hřeb; 4×400 mm	Hackethal nail; 4×400 mm	131
129 78 0680	Rousek háček na vytahování hřebů; 195 mm	Rousek nail extractor; 195 mm	133
129 78 0700	Zavaděč hřebů s očkem; 230 mm	Introducer of nail with eyelet; 230 mm	135
129 78 0710	Rousek dláto pomocné pro vytahování hřebů; 195mm	Rousek auxiliary gouge; 195mm	133
129 78 0720	Háček pro vytahování hřebů; 340 mm	Nail extractor; 340 mm	136
129 78 0730	Kladivo s otvory pro ohyb hřebů; 215 mm	Mallet with holes for nail bending; 215 mm	134

číslo – number	název	item	strana – page
129 78 0740	Zatloukač hřebů s očkem; 200 mm	Punch of nail with eyelet; 200 mm	134
129 78 0750	Dlaha autokompresní úzká; 2 otvory; 39 mm	Narrow plate; 2 holes; 39 mm	55
129 78 0760	Dlaha autokompresní úzká; 3 otvory; 55 mm	Narrow plate; 3 holes; 55 mm	55
129 78 0770	Dlaha autokompresní úzká; 4 otvory; 71 mm	Narrow plate; 4 holes; 71 mm	55
129 78 0780	Dlaha autokompresní úzká; 5 otvory; 87 mm	Narrow plate; 5 holes; 87 mm	55
129 78 0790	Dlaha autokompresní úzká; 6 otvorů; 103 mm	Narrow plate; 6 holes; 103 mm	55
129 78 0800	Dlaha autokompresní úzká; 7 otvorů; 119 mm	Narrow plate; 7 holes; 119 mm	55
129 78 0810	Dlaha autokompresní úzká; 8 otvorů; 135 mm	Narrow plate; 8 holes; 135 mm	55
129 78 0820	Dlaha autokompresní úzká; 9 otvorů; 151 mm	Narrow plate; 9 holes; 151 mm	55
129 78 0830	Dlaha autokompresní úzká; 10 otvorů; 167 mm	Narrow plate; 10 holes; 167 mm	55
129 78 0840	Dlaha autokompresní úzká; 11 otvorů; 183 mm	Narrow plate; 11 holes; 183 mm	55
129 78 0850	Dlaha autokompresní úzká; 12 otvorů; 199 mm	Narrow plate; 12 holes; 199 mm	55
129 78 0860	Dlaha autokompresní úzká; 13 otvorů; 215 mm	Narrow plate; 13 holes; 215 mm	55
129 78 0870	Dlaha autokompresní úzká; 14 otvorů; 231 mm	Narrow plate; 14 holes; 231 mm	55
129 78 0880	Dlaha autokompresní úzká; 15 otvorů; 247 mm	Narrow plate; 15 holes; 247 mm	55
129 78 0890	Dlaha autokompresní úzká; 16 otvorů; 263 mm	Narrow plate; 16 holes; 263 mm	55
129 78 0900	Dlaha autokompresní široká; 6 otvorů; 103 mm	Broad plate; 6 holes; 103 mm	55
129 78 0910	Dlaha autokompresní široká; 7 otvorů; 119 mm	Broad plate; 7 holes; 119 mm	55
129 78 0920	Dlaha autokompresní široká; 8 otvorů; 135 mm	Broad plate; 8 holes; 135 mm	55
129 78 0930	Dlaha autokompresní široká; 9 otvorů; 151 mm	Broad plate; 9 holes; 151 mm	55
129 78 0940	Dlaha autokompresní široká; 10 otvorů; 167 mm	Broad plate; 10 holes; 167 mm	55
129 78 0950	Dlaha autokompresní široká; 12 otvorů; 199 mm	Broad plate; 12 holes; 199 mm	55
129 78 0960	Dlaha autokompresní široká; 14 otvorů; 231 mm	Broad plate; 14 holes; 231 mm	55
129 78 0970	Dlaha autokompresní široká; 16 otvorů; 263 mm	Broad plate; 16 holes; 263 mm	55
129 78 0980	Dlaha autokompresní široká; 18 otvorů; 295 mm	Broad plate; 18 holes; 295 mm	55
129 78 0990	Hackethal zavaděč hřebů; 205 mm	Hackethal nail introducer; 205 mm	135
129 78 1000	Doražeč extenčních drátů; 170 mm	Extension wire punch; 170 mm	325
129 78 1090	Dlaha žlábková třetinová; 4 otvory; 49 mm	1/3 tubular plate; 4 holes; 49 mm	59
129 78 1100	Dlaha žlábková třetinová; 5 otvorů; 61 mm	1/3 tubular plate; 5 holes; 61 mm	59
129 78 1110	Dlaha žlábková třetinová; 6 otvorů; 73 mm	1/3 tubular plate; 6 holes; 73 mm	59
129 78 1120	Dlaha žlábková třetinová; 7 otvorů; 85 mm	1/3 tubular plate; 7 holes; 85 mm	59
129 78 1130	Dlaha žlábková třetinová; 8 otvorů; 97 mm	1/3 tubular plate; 8 holes; 97 mm	59
129 78 1160	Dlaha žlábková poloviční; 4 otvory; 71 mm	1/2 tubular plate; 4 holes; 71 mm	58
129 78 1170	Dlaha žlábková poloviční; 5 otvorů; 87 mm	1/2 tubular plate; 5 holes; 87 mm	58
129 78 1180	Dlaha žlábková poloviční; 6 otvorů; 103 mm	1/2 tubular plate; 6 holes; 103 mm	58
129 78 1190	Dlaha žlábková poloviční; 7 otvorů; 119 mm	1/2 tubular plate; 7 holes; 119 mm	58
129 78 1200	Dlaha žlábková poloviční; 8 otvorů; 135 mm	1/2 tubular plate; 8 holes; 135 mm	58
129 78 1210	Dlaha žlábková poloviční; 9 otvorů; 151 mm	1/2 tubular plate; 9 holes; 151 mm	58
129 78 1220	Dlaha žlábková poloviční; 10 otvorů; 167 mm	1/2 tubular plate; 10 holes; 167 mm	58
129 78 1370	Dlaha autokompresní úzká; 5 otvorů; 87 mm	Broad plate; 5 holes; 87 mm	55
129 78 2340	Dlaha tibiální proximální pravá 7 otvorů	Proximal tibial plate right 7 holes	106
129 78 2343	Dlaha tibiální proximální pravá Ti 7 otvorů	Proximal tibial plate right Ti 7 holes	106
129 78 2350	Dlaha tibiální proximální pravá 8 otvorů	Proximal tibial plate right 8 holes	106
129 78 2353	Dlaha tibiální proximální pravá Ti 8 otvorů	Proximal tibial plate right Ti 8 holes	106
129 78 2360	Dlaha tibiální proximální pravá 9 otvorů	Proximal tibial plate right 9 holes	106
129 78 2363	Dlaha tibiální proximální pravá Ti 9 otvorů	Proximal tibial plate right Ti 9 holes	106
129 78 2370	Dlaha tibiální proximální pravá 10 otvorů	Proximal tibial plate right 10 holes	106
129 78 2373	Dlaha tibiální proximální pravá Ti 10 otvorů	Proximal tibial plate right Ti 10 holes	106
129 78 2380	Dlaha tibiální proximální pravá 11 otvorů	Proximal tibial plate right 11 holes	106
129 78 2383	Dlaha tibiální proximální pravá Ti 11 otvorů	Proximal tibial plate right Ti 11 holes	106
129 78 2390	Dlaha tibiální proximální pravá 12 otvorů	Proximal tibial plate right 12 holes	106
129 78 2393	Dlaha tibiální proximální pravá Ti 12 otvorů	Proximal tibial plate right Ti 12 holes	106
129 78 2400	Dlaha tibiální proximální pravá 13 otvorů	Proximal tibial plate right 13 holes	106
129 78 2403	Dlaha tibiální proximální pravá Ti 13 otvorů	Proximal tibial plate right Ti 13 holes	106
129 78 2410	Dlaha tibiální proximální pravá 14 otvorů	Proximal tibial plate right 14 holes	106
129 78 2413	Dlaha tibiální proximální pravá Ti 14 otvorů	Proximal tibial plate right Ti 14 holes	106
129 78 2420	Dlaha tibiální proximální pravá 15 otvorů	Proximal tibial plate right 15 holes	106
129 78 2423	Dlaha tibiální proximální pravá Ti 15 otvorů	Proximal tibial plate right Ti 15 holes	106
129 78 2430	Dlaha tibiální proximální pravá 16 otvorů	Proximal tibial plate right 16 holes	106
129 78 2433	Dlaha tibiální proximální pravá Ti 16 otvorů	Proximal tibial plate right Ti 16 holes	106
129 78 2440	Dlaha tibiální proximální pravá 17 otvorů	Proximal tibial plate right 17 holes	106
129 78 2443	Dlaha tibiální proximální pravá Ti 17 otvorů	Proximal tibial plate right Ti 17 holes	106
129 78 2450	Dlaha tibiální proximální pravá 18 otvorů	Proximal tibial plate right 18 holes	106
129 78 2453	Dlaha tibiální proximální pravá Ti 18 otvorů	Proximal tibial plate right Ti 18 holes	106
129 78 2460	Dlaha tibiální proximální pravá 19 otvorů	Proximal tibial plate right 19 holes	106
129 78 2463	Dlaha tibiální proximální pravá Ti 19 otvorů	Proximal tibial plate right Ti 19 holes	106
129 78 2480	Dlaha tibiální proximální levá 7 otvorů	Proximal tibial plate left 7 holes	105
129 78 2483	Dlaha tibiální proximální levá Ti 7 otvorů	Proximal tibial plate left Ti 7 holes	105
129 78 2490	Dlaha tibiální proximální levá 8 otvorů	Proximal tibial plate left 8 holes	105
129 78 2493	Dlaha tibiální proximální levá Ti 8 otvorů	Proximal tibial plate left Ti 8 holes	105

číslo – number	název	item	strana – page
129 78 2500	Dlaha tibiální proximální levá 9 otvorů	Proximal tibial plate left 9 holes	105
129 78 2503	Dlaha tibiální proximální levá Ti 9 otvorů	Proximal tibial plate left Ti 9 holes	105
129 78 2510	Dlaha tibiální proximální levá 10 otvorů	Proximal tibial plate left 10 holes	105
129 78 2513	Dlaha tibiální proximální levá Ti 10 otvorů	Proximal tibial plate left Ti 10 holes	105
129 78 2520	Dlaha tibiální proximální levá 11 otvorů	Proximal tibial plate left 11 holes	105
129 78 2523	Dlaha tibiální proximální levá Ti 11 otvorů	Proximal tibial plate left Ti 11 holes	105
129 78 2530	Dlaha tibiální proximální levá 12 otvorů	Proximal tibial plate left 12 holes	105
129 78 2533	Dlaha tibiální proximální levá Ti 12 otvorů	Proximal tibial plate left Ti 12 holes	105
129 78 2540	Dlaha tibiální proximální levá 13 otvorů	Proximal tibial plate left 13 holes	105
129 78 2543	Dlaha tibiální proximální levá Ti 13 otvorů	Proximal tibial plate left Ti 13 holes	105
129 78 2550	Dlaha tibiální proximální levá 14 otvorů	Proximal tibial plate left 14 holes	105
129 78 2553	Dlaha tibiální proximální levá Ti 14 otvorů	Proximal tibial plate left Ti 14 holes	105
129 78 2560	Dlaha tibiální proximální levá 15 otvorů	Proximal tibial plate left 15 holes	105
129 78 2563	Dlaha tibiální proximální levá Ti 15 otvorů	Proximal tibial plate left Ti 15 holes	105
129 78 2570	Dlaha tibiální proximální levá 16 otvorů	Proximal tibial plate left 16 holes	105
129 78 2573	Dlaha tibiální proximální levá Ti 16 otvorů	Proximal tibial plate left Ti 16 holes	105
129 78 2580	Dlaha tibiální proximální levá 17 otvorů	Proximal tibial plate left 17 holes	105
129 78 2583	Dlaha tibiální proximální levá Ti 17 otvorů	Proximal tibial plate left Ti 17 holes	105
129 78 2590	Dlaha tibiální proximální levá 18 otvorů	Proximal tibial plate left 18 holes	105
129 78 2593	Dlaha tibiální proximální levá Ti 18 otvorů	Proximal tibial plate left Ti 18 holes	105
129 78 2600	Dlaha tibiální proximální levá 19 otvorů	Proximal tibial plate left 19 holes	105
129 78 2603	Dlaha tibiální proximální levá Ti 19 otvorů	Proximal tibial plate left Ti 19 holes	105
129 78 2610	Stojánek pro šrouby na humerus; 130×125×61 mm	Humerus screw holder; 130×125×61 mm	177, 179, 209
129 78 2620	Fréza čelní; 7 mm; 150 mm	Head-on cutter; 7 mm; 150 mm	177, 179, 208
129 78 2621	Fréza čelní; 7 mm; 150 mm	Head-on cutter; 7 mm; 150 mm	177, 179, 208
129 78 2630	Pouzdro frézovací; 7,2 mm; 100 mm	Cutting sleeve; 7,2 mm; 100 mm	177, 179, 208
129 78 2640	Dlaha patní Y pravá	Heel plate Y right	101
129 78 2643	Dlaha patní Y pravá Ti	Heel plate Y right Ti	101
129 78 2650	Dlaha patní Y levá	Heel plate Y left	101
129 78 2653	Dlaha patní Y levá Ti	Heel plate Y left Ti	101
129 78 2760	Dlaha tibiální distální mediální levá; 2 ot.	Distal medial tibial plate left; 2 holes	100
129 78 2763	Dlaha tibiální distální mediální levá Ti; 2 ot.	Distal medial tibial plate left Ti; 2 holes	100
129 78 2770	Dlaha tibiální distální mediální levá; 3 ot.	Distal medial tibial plate left; 3 holes	100
129 78 2773	Dlaha tibiální distální mediální levá Ti; 3 ot.	Distal medial tibial plate left Ti; 3 holes	100
129 78 2780	Dlaha tibiální distální mediální levá; 4 ot.	Distal medial tibial plate left; 4 holes	100
129 78 2783	Dlaha tibiální distální mediální levá Ti; 4 ot.	Distal medial tibial plate left Ti; 4 holes	100
129 78 2790	Dlaha tibiální distální mediální levá; 5 ot.	Distal medial tibial plate left; 5 holes	100
129 78 2793	Dlaha tibiální distální mediální levá Ti; 5 ot.	Distal medial tibial plate left Ti; 5 holes	100
129 78 2800	Dlaha tibiální distální mediální levá; 6 ot.	Distal medial tibial plate left; 6 holes	100
129 78 2803	Dlaha tibiální distální mediální levá Ti; 6 ot.	Distal medial tibial plate left Ti; 6 holes	100
129 78 2810	Dlaha tibiální distální mediální levá; 7 ot.	Distal medial tibial plate left; 7 holes	100
129 78 2813	Dlaha tibiální distální mediální levá Ti; 7 ot.	Distal medial tibial plate left Ti; 7 holes	100
129 78 2820	Dlaha tibiální distální mediální levá; 8 ot.	Distal medial tibial plate left; 8 holes	100
129 78 2823	Dlaha tibiální distální mediální levá Ti; 8 ot.	Distal medial tibial plate left Ti; 8 holes	100
129 78 2830	Dlaha tibiální distální mediální levá; 9 ot.	Distal medial tibial plate left; 9 holes	100
129 78 2833	Dlaha tibiální distální mediální levá Ti; 9 ot.	Distal medial tibial plate left Ti; 9 holes	100
129 78 2840	Dlaha tibiální distální mediální levá; 10 ot.	Distal medial tibial plate left; 10 holes	100
129 78 2843	Dlaha tibiální distální mediální levá Ti; 10 ot.	Distal medial tibial plate left Ti; 10 holes	100
129 78 2850	Dlaha tibiální distální mediální levá; 11 ot.	Distal medial tibial plate left; 11 holes	100
129 78 2853	Dlaha tibiální distální mediální levá Ti; 11 ot.	Distal medial tibial plate left Ti; 11 holes	100
129 78 2860	Dlaha tibiální distální mediální levá; 12 ot.	Distal medial tibial plate left; 12 holes	100
129 78 2863	Dlaha tibiální distální mediální levá Ti; 12 ot.	Distal medial tibial plate left Ti; 12 holes	100
129 78 2870	Dlaha tibiální distální mediální pravá; 2 ot.	Distal medial tibial plate right; 2 holes	100
129 78 2873	Dlaha tibiální distální mediální pravá Ti; 2 ot.	Distal medial tibial plate right Ti; 2 holes	100
129 78 2880	Dlaha tibiální distální mediální pravá; 3 ot.	Distal medial tibial plate right; 3 holes	100
129 78 2883	Dlaha tibiální distální mediální pravá Ti; 3 ot.	Distal medial tibial plate right Ti; 3 holes	100
129 78 2890	Dlaha tibiální distální mediální pravá; 4 ot.	Distal medial tibial plate right; 4 holes	100
129 78 2893	Dlaha tibiální distální mediální pravá Ti; 4 ot.	Distal medial tibial plate right Ti; 4 holes	100
129 78 2900	Dlaha tibiální distální mediální pravá; 5 ot.	Distal medial tibial plate right; 5 holes	100
129 78 2903	Dlaha tibiální distální mediální pravá Ti; 5 ot.	Distal medial tibial plate right Ti; 5 holes	100
129 78 2910	Dlaha tibiální distální mediální pravá; 6 ot.	Distal medial tibial plate right; 6 holes	100
129 78 2913	Dlaha tibiální distální mediální pravá Ti; 6 ot.	Distal medial tibial plate right Ti; 6 holes	100
129 78 2920	Dlaha tibiální distální mediální pravá; 7 ot.	Distal medial tibial plate right; 7 holes	100
129 78 2923	Dlaha tibiální distální mediální pravá Ti; 7 ot.	Distal medial tibial plate right Ti; 7 holes	100
129 78 2930	Dlaha tibiální distální mediální pravá; 8 ot.	Distal medial tibial plate right; 8 holes	100
129 78 2933	Dlaha tibiální distální mediální pravá Ti; 8 ot.	Distal medial tibial plate right Ti; 8 holes	100
129 78 2940	Dlaha tibiální distální mediální pravá; 9 ot.	Distal medial tibial plate right; 9 holes	100
129 78 2943	Dlaha tibiální distální mediální pravá Ti; 9 ot.	Distal medial tibial plate right Ti; 9 holes	100
129 78 2950	Dlaha tibiální distální mediální pravá; 10 ot.	Distal medial tibial plate right; 10 holes	100
129 78 2953	Dlaha tibiální distální mediální pravá Ti; 10 ot.	Distal medial tibial plate right Ti; 10 holes	100

číslo – number	název	item	strana – page
129 78 2960	Dlaha tibiální distální mediální pravá; 11 ot.	Distal medial tibial plate right; 11 holes	100
129 78 2963	Dlaha tibiální distální mediální pravá Ti; 11 ot.	Distal medial tibial plate right Ti; 11 holes	100
129 78 2970	Dlaha tibiální distální mediální pravá; 12 ot.	Distal medial tibial plate right; 12 holes	100
129 78 2973	Dlaha tibiální distální mediální pravá Ti; 12 ot.	Distal medial tibial plate right Ti; 12 holes	100
129 78 2980	Dlaha clavicula 18; 5 otvorů; levá	Clavicle plate 18; 5 holes; left	98
129 78 2990	Dlaha clavicula 18; 6 otvorů; levá	Clavicle plate 18; 6 holes; left	98
129 78 3000	Dlaha clavicula 18; 7 otvorů; levá	Clavicle plate 18; 7 holes; left	98
129 78 3010	Dlaha clavicula 18; 8 otvorů; levá	Clavicle plate 18; 8 holes; left	98
129 78 3020	Dlaha clavicula 15; 5 otvorů; levá	Clavicle plate 15; 5 holes; left	98
129 78 3030	Dlaha clavicula 15; 6 otvorů; levá	Clavicle plate 15; 6 holes; left	98
129 78 3040	Dlaha clavicula 15; 7 otvorů; levá	Clavicle plate 15; 7 holes; left	98
129 78 3050	Dlaha clavicula 15; 8 otvorů; levá	Clavicle plate 15; 8 holes; left	98
129 78 3060	Dlaha clavicula 12; 5 otvorů; levá	Clavicle plate 12; 5 holes; left	98
129 78 3070	Dlaha clavicula 12; 6 otvorů; levá	Clavicle plate 12; 6 holes; left	98
129 78 3080	Dlaha clavicula 12; 7 otvorů; levá	Clavicle plate 12; 7 holes; left	98
129 78 3090	Dlaha clavicula 12; 8 otvorů; levá	Clavicle plate 12; 8 holes; left	98
129 78 3120	Dlaha clavicula 18; 5 otvorů; pravá	Clavicle plate 18; 5 holes; right	98
129 78 3130	Dlaha clavicula 18; 6 otvorů; pravá	Clavicle plate 18; 6 holes; right	98
129 78 3140	Dlaha clavicula 18; 7 otvorů; pravá	Clavicle plate 18; 7 holes; right	98
129 78 3150	Dlaha clavicula 18; 8 otvorů; pravá	Clavicle plate 18; 8 holes; right	98
129 78 3160	Dlaha clavicula 15; 5 otvorů; pravá	Clavicle plate 15; 5 holes; right	98
129 78 3170	Dlaha clavicula 15; 6 otvorů; pravá	Clavicle plate 15; 6 holes; right	98
129 78 3180	Dlaha clavicula 15; 7 otvorů; pravá	Clavicle plate 15; 7 holes; right	98
129 78 3190	Dlaha clavicula 15; 8 otvorů; pravá	Clavicle plate 15; 8 holes; right	98
129 78 3200	Dlaha clavicula 12; 5 otvorů; pravá	Clavicle plate 12; 5 holes; right	98
129 78 3210	Dlaha clavicula 12; 6 otvorů; pravá	Clavicle plate 12; 6 holes; right	98
129 78 3220	Dlaha clavicula 12; 7 otvorů; pravá	Clavicle plate 12; 7 holes; right	98
129 78 3230	Dlaha clavicula 12; 8 otvorů; pravá	Clavicle plate 12; 8 holes; right	98
129 78 3500	Dlaha humerální proximální; 2 otvory	Proximal humeral plate; 2 holes	99
129 78 3503	Dlaha humerální proximální Ti; 2 otvory	Proximal humeral plate Ti; 2 holes	99
129 78 3510	Dlaha humerální proximální; 3 otvory	Proximal humeral plate; 3 holes	99
129 78 3513	Dlaha humerální proximální Ti; 3 otvory	Proximal humeral plate Ti; 3 holes	99
129 78 3520	Dlaha humerální proximální; 4 otvory	Proximal humeral plate; 4 holes	99
129 78 3523	Dlaha humerální proximální Ti; 4 otvory	Proximal humeral plate Ti; 4 holes	99
129 78 3530	Dlaha humerální proximální; 5 otvorů	Proximal humeral plate; 5 holes	99
129 78 3533	Dlaha humerální proximální Ti; 5 otvorů	Proximal humeral plate Ti; 5 holes	99
129 78 3540	Dlaha humerální proximální; 6 otvorů	Proximal humeral plate; 6 holes	99
129 78 3543	Dlaha humerální proximální Ti; 6 otvorů	Proximal humeral plate Ti; 6 holes	99
129 78 3550	Dlaha humerální proximální; 7 otvorů	Proximal humeral plate; 7 holes	99
129 78 3553	Dlaha humerální proximální Ti; 7 otvorů	Proximal humeral plate Ti; 7 holes	99
129 78 3560	Dlaha humerální proximální; 8 otvorů	Proximal humeral plate; 8 holes	99
129 78 3563	Dlaha humerální proximální Ti; 8 otvorů	Proximal humeral plate Ti; 8 holes	99
129 78 3630	Dlaha rekonstrukční úhlově stabilní; 4×2 otvory	Reconstruction plate angularly stable; 4×2 holes	92
129 78 3640	Dlaha rekonstrukční úhlově stabilní; 6×2 otvory	Reconstruction plate angularly stable; 6×2 holes	92
129 78 3650	Dlaha rekonstrukční úhlově stabilní; 6×3 otvory	Reconstruction plate angularly stable; 6×3 holes	92
129 78 3660	Dlaha rekonstrukční úhlově stabilní; 6×4 otvory	Reconstruction plate angularly stable; 6×4 holes	92
129 78 3850	Hřeb humerální krátký pravý; 6×150 mm	Short humeral nail right; 6×150 mm	159, 180
129 78 3853	Hřeb humerální krátký pravý; 6×150 mm	Short humeral nail right; 6×150 mm	159, 180
129 78 3860	Hřeb humerální krátký levý Ti; 6×150 mm	Short humeral nail left Ti; 6×150 mm	159, 180
129 78 3863	Hřeb humerální krátký levý Ti; 6×150 mm	Short humeral nail left Ti; 6×150 mm	159, 180
129 78 3870	Hřeb humerální dlouhý pravý; 6×190 mm	Long humeral nail right; 6×190 mm	160, 181
129 78 3873	Hřeb humerální dlouhý pravý Ti; 6×190 mm	Long humeral nail right Ti; 6×190 mm	160, 181
129 78 3880	Hřeb humerální dlouhý pravý; 6×210 mm	Long humeral nail right; 6×210 mm	160, 181
129 78 3883	Hřeb humerální dlouhý pravý Ti; 6×210 mm	Long humeral nail right Ti; 6×210 mm	160, 181
129 78 3890	Hřeb humerální dlouhý pravý; 6×230 mm	Long humeral nail right; 6×230 mm	160, 181
129 78 3893	Hřeb humerální dlouhý pravý Ti; 6×230 mm	Long humeral nail right Ti; 6×230 mm	160, 181
129 78 3900	Hřeb humerální dlouhý pravý; 6×250 mm	Long humeral nail right; 6×250 mm	160, 181
129 78 3903	Hřeb humerální dlouhý pravý Ti; 6×250 mm	Long humeral nail right Ti; 6×250 mm	160, 181
129 78 3910	Hřeb humerální dlouhý pravý; 6×270 mm	Long humeral nail right; 6×270 mm	160, 181
129 78 3913	Hřeb humerální dlouhý pravý Ti; 6×270 mm	Long humeral nail right Ti; 6×270 mm	160, 181
129 78 3920	Hřeb humerální dlouhý pravý; 6×290 mm	Long humeral nail right; 6×290 mm	160, 181
129 78 3923	Hřeb humerální dlouhý pravý Ti; 6×290 mm	Long humeral nail right Ti; 6×290 mm	160, 181
129 78 3930	Hřeb humerální dlouhý levý; 6×190 mm	Long humeral nail left; 6×190 mm	161, 181
129 78 3933	Hřeb humerální dlouhý levý Ti; 6×190 mm	Long humeral nail left Ti; 6×190 mm	161, 181
129 78 3940	Hřeb humerální dlouhý levý; 6×210 mm	Long humeral nail left; 6×210 mm	161, 181
129 78 3943	Hřeb humerální dlouhý levý Ti; 6×210 mm	Long humeral nail left Ti; 6×210 mm	161, 181
129 78 3950	Hřeb humerální dlouhý levý; 6×230 mm	Long humeral nail left; 6×230 mm	161, 181
129 78 3953	Hřeb humerální dlouhý levý Ti; 6×230 mm	Long humeral nail left Ti; 6×230 mm	161, 181
129 78 3960	Hřeb humerální dlouhý levý; 6×250 mm	Long humeral nail left; 6×250 mm	161, 181
129 78 3963	Hřeb humerální dlouhý levý Ti; 6×250 mm	Long humeral nail left Ti; 6×250 mm	161, 181







číslo – number	název	item	strana – page
129 79 1730	Šroub zajišťovací; závit 5×80 mm; 85 mm	Locking screw; thread 5×80 mm; 85 mm	154, 170, 171, 174, 175
129 79 1733	Šroub zajišťovací Ti; závit 5×80 mm; 85 mm	Locking screw Ti; thread 5×80 mm; 85 mm	154, 170, 171, 174, 175
129 79 1740	Šroub zajišťovací; závit 5×20 mm; 90 mm	Locking screw; thread 5×20 mm; 90 mm	154, 170, 171, 174, 175
129 79 1743	Šroub zajišťovací Ti; závit 5×20 mm; 90 mm	Locking screw Ti; thread 5×20 mm; 90 mm	154, 170, 171, 174, 175
129 79 1750	Šroub zajišťovací; závit 5×85 mm; 90 mm	Locking screw; thread 5×85 mm; 90 mm	154, 170, 171, 174, 175
129 79 1753	Šroub zajišťovací Ti; závit 5×85 mm; 90 mm	Locking screw Ti; thread 5×85 mm; 90 mm	154, 170, 171, 174, 175
129 79 1760	Šroub zajišťovací; závit 5×20 mm; 95 mm	Locking screw; thread 5×20 mm; 95 mm	154, 170, 171, 174, 175
129 79 1763	Šroub zajišťovací Ti; závit 5×20 mm; 95 mm	Locking screw Ti; thread 5×20 mm; 95 mm	154, 170, 171, 174, 175
129 79 1770	Šroub zajišťovací; závit 5×90 mm; 95 mm	Locking screw; thread 5×90 mm; 95 mm	154, 170, 171, 174, 175
129 79 1773	Šroub zajišťovací Ti; závit 5×90 mm; 95 mm	Locking screw Ti; thread 5×90 mm; 95 mm	154, 170, 171, 174, 175
129 79 1800	Šroub kompresní 2; 3,2 mm; 44 mm	Compression screw 2; 3,2 mm; 44 mm	141, 170
129 79 1803	Šroub kompresní 2 Ti; 3,2 mm; 44 mm	Compression screw 2 Ti; 3,2 mm; 44 mm	141, 170
129 79 1810	Šroub kompresní 1; 4,4 mm; 44 mm	Compression screw 1; 4,4 mm; 44 mm	141, 170, 171
129 79 1813	Šroub kompresní 1 Ti; 4,4 mm; 44 mm	Compression screw 1 Ti; 4,4 mm; 44 mm	141, 170, 171
129 79 1920	Šablona; 76×181 mm	Diameter measuring gauge; 76×181 mm	169, 172, 194
129 79 1980	Šroub třmenu; 80 mm	Bolt; 80 mm	172, 189
129 79 1990	Chránič; 157 mm	Skin protector; 157 mm	169, 173, 185
129 79 2080	Zavaděč dlouhý; 3 mm; 1150 mm	Introducing wire large; 3 mm; 1150 mm	166, 182
129 79 2090	Zavaděč krátký; 3 mm; 950 mm	Introducing wire short; 3 mm; 950 mm	166, 182
129 79 2100	Šídlo ruční; 5 mm; 680 mm	Hand awl; 5 mm; 680 mm	166, 183
129 79 2111	Hloubkoměr; 418 mm	Depth gauge; 418 mm	168, 173, 193
129 79 2120	Měřítka RTG kontrastní; 495 mm	RTG rule; 495 mm	169, 173, 193
129 79 2130	Zavaděč; 3 mm; 950 mm - nitrodřeňový hřeb	Introducing wire; 3 mm; 950 mm	166, 182
129 79 2150	Zavaděč; 2,0 mm; 950 mm	Introducer; 2,0 mm; 950 mm	167, 182
129 79 2700	Hřeb nitrodřeňový femorální; 10×320 mm	Femoral intramedullary nail; 10×320 mm	139, 171
129 79 2703	Hřeb nitrodřeňový femorální Ti; 10×320 mm	Femoral intramedullary nail Ti; 10×320 mm	139, 171
129 79 2710	Hřeb nitrodřeňový femorální; 10×340 mm	Femoral intramedullary nail; 10×340 mm	139, 171
129 79 2713	Hřeb nitrodřeňový femorální Ti; 10×340 mm	Femoral intramedullary nail Ti; 10×340 mm	139, 171
129 79 2720	Hřeb nitrodřeňový femorální; 10×360 mm	Femoral intramedullary nail; 10×360 mm	139, 171
129 79 2723	Hřeb nitrodřeňový femorální Ti; 10×360 mm	Femoral intramedullary nail Ti; 10×360 mm	139, 171
129 79 2730	Hřeb nitrodřeňový femorální; 10×380 mm	Femoral intramedullary nail; 10×380 mm	139, 171
129 79 2733	Hřeb nitrodřeňový femorální Ti; 10×380 mm	Femoral intramedullary nail Ti; 10×380 mm	139, 171
129 79 2740	Hřeb nitrodřeňový femorální; 10×400 mm	Femoral intramedullary nail; 10×400 mm	139, 171
129 79 2743	Hřeb nitrodřeňový femorální Ti; 10×400 mm	Femoral intramedullary nail Ti; 10×400 mm	139, 171
129 79 2750	Hřeb nitrodřeňový femorální; 10×420 mm	Femoral intramedullary nail; 10×420 mm	139, 171
129 79 2753	Hřeb nitrodřeňový femorální Ti; 10×420 mm	Femoral intramedullary nail Ti; 10×420 mm	139, 171
129 79 2760	Hřeb nitrodřeňový femorální; 10×440 mm	Femoral intramedullary nail; 10×440 mm	139, 171
129 79 2763	Hřeb nitrodřeňový femorální Ti; 10×440 mm	Femoral intramedullary nail Ti; 10×440 mm	139, 171
129 79 2770	Hřeb nitrodřeňový femorální; 10×460 mm	Femoral intramedullary nail; 10×460 mm	139, 171
129 79 2773	Hřeb nitrodřeňový femorální Ti; 10×460 mm	Femoral intramedullary nail Ti; 10×460 mm	139, 171
129 79 2780	Hřeb nitrodřeňový femorální; 10×480 mm	Femoral intramedullary nail; 10×480 mm	139, 171
129 79 2783	Hřeb nitrodřeňový femorální Ti; 10×480 mm	Femoral intramedullary nail Ti; 10×480 mm	139, 171
129 79 2800	Hřeb nitrodřeňový femorální; 11×320 mm	Femoral intramedullary nail; 11×320 mm	139, 171
129 79 2803	Hřeb nitrodřeňový femorální Ti; 11×320 mm	Femoral intramedullary nail Ti; 11×320 mm	139, 171
129 79 2810	Hřeb nitrodřeňový femorální; 11×340 mm	Femoral intramedullary nail; 11×340 mm	139, 171
129 79 2813	Hřeb nitrodřeňový femorální Ti; 11×340 mm	Femoral intramedullary nail Ti; 11×340 mm	139, 171
129 79 2820	Hřeb nitrodřeňový femorální; 11×360 mm	Femoral intramedullary nail; 11×360 mm	139, 171
129 79 2823	Hřeb nitrodřeňový femorální Ti; 11×360 mm	Femoral intramedullary nail Ti; 11×360 mm	139, 171
129 79 2830	Hřeb nitrodřeňový femorální; 11×380 mm	Femoral intramedullary nail; 11×380 mm	139, 171
129 79 2833	Hřeb nitrodřeňový femorální Ti; 11×380 mm	Femoral intramedullary nail Ti; 11×380 mm	139, 171
129 79 2840	Hřeb nitrodřeňový femorální; 11×400 mm	Femoral intramedullary nail; 11×400 mm	139, 171
129 79 2843	Hřeb nitrodřeňový femorální Ti; 11×400 mm	Femoral intramedullary nail Ti; 11×400 mm	139, 171
129 79 2850	Hřeb nitrodřeňový femorální; 11×420 mm	Femoral intramedullary nail; 11×420 mm	139, 171
129 79 2853	Hřeb nitrodřeňový femorální Ti; 11×420 mm	Femoral intramedullary nail Ti; 11×420 mm	139, 171
129 79 2860	Hřeb nitrodřeňový femorální; 11×440 mm	Femoral intramedullary nail; 11×440 mm	139, 171
129 79 2863	Hřeb nitrodřeňový femorální Ti; 11×440 mm	Femoral intramedullary nail Ti; 11×440 mm	139, 171
129 79 2870	Hřeb nitrodřeňový femorální; 11×460 mm	Femoral intramedullary nail; 11×460 mm	139, 171
129 79 2873	Hřeb nitrodřeňový femorální Ti; 11×460 mm	Femoral intramedullary nail Ti; 11×460 mm	139, 171
129 79 2880	Hřeb nitrodřeňový femorální; 11×480 mm	Femoral intramedullary nail; 11×480 mm	139, 171
129 79 2883	Hřeb nitrodřeňový femorální Ti; 11×480 mm	Femoral intramedullary nail Ti; 11×480 mm	139, 171
129 79 2900	Hřeb nitrodřeňový femorální; 12×320 mm	Femoral intramedullary nail; 12×320 mm	139, 171
129 79 2903	Hřeb nitrodřeňový femorální Ti; 12×320 mm	Femoral intramedullary nail Ti; 12×320 mm	139, 171
129 79 2910	Hřeb nitrodřeňový femorální; 12×340 mm	Femoral intramedullary nail; 12×340 mm	139, 171
129 79 2913	Hřeb nitrodřeňový femorální Ti; 12×340 mm	Femoral intramedullary nail Ti; 12×340 mm	139, 171
129 79 2920	Hřeb nitrodřeňový femorální; 12×360 mm	Femoral intramedullary nail; 12×360 mm	139, 171
129 79 2923	Hřeb nitrodřeňový femorální Ti; 12×360 mm	Femoral intramedullary nail Ti; 12×360 mm	139, 171
129 79 2930	Hřeb nitrodřeňový femorální; 12×380 mm	Femoral intramedullary nail; 12×380 mm	139, 171
129 79 2933	Hřeb nitrodřeňový femorální Ti; 12×380 mm	Femoral intramedullary nail Ti; 12×380 mm	139, 171
129 79 2940	Hřeb nitrodřeňový femorální; 12×400 mm	Femoral intramedullary nail; 12×400 mm	139, 171
129 79 2943	Hřeb nitrodřeňový femorální Ti; 12×400 mm	Femoral intramedullary nail Ti; 12×400 mm	139, 171



číslo – number	název	item	strana – page
129 79 2950	Hřeb nitrodřeňový femorální; 12×420 mm	Femoral intramedullary nail; 12×420 mm	139, 171
129 79 2953	Hřeb nitrodřeňový femorální Ti; 12×420 mm	Femoral intramedullary nail Ti; 12×420 mm	139, 171
129 79 2960	Hřeb nitrodřeňový femorální; 12×440 mm	Femoral intramedullary nail; 12×440 mm	139, 171
129 79 2963	Hřeb nitrodřeňový femorální Ti; 12×440 mm	Femoral intramedullary nail Ti; 12×440 mm	139, 171
129 79 2970	Hřeb nitrodřeňový femorální; 12×460 mm	Femoral intramedullary nail; 12×460 mm	139, 171
129 79 2973	Hřeb nitrodřeňový femorální Ti; 12×460 mm	Femoral intramedullary nail Ti; 12×460 mm	139, 171
129 79 2980	Hřeb nitrodřeňový femorální; 12×480 mm	Femoral intramedullary nail; 12×480 mm	139, 171
129 79 2983	Hřeb nitrodřeňový femorální Ti; 12×480 mm	Femoral intramedullary nail Ti; 12×480 mm	139, 171
129 79 2990	Hřeb nitrodřeňový femorální; 13×320 mm	Femoral intramedullary nail; 13×320 mm	139, 171
129 79 3000	Hřeb nitrodřeňový femorální; 13×340 mm	Femoral intramedullary nail; 13×340 mm	139, 171
129 79 3010	Hřeb nitrodřeňový femorální; 13×360 mm	Femoral intramedullary nail; 13×360 mm	139, 171
129 79 3020	Hřeb nitrodřeňový femorální; 13×380 mm	Femoral intramedullary nail; 13×380 mm	139, 171
129 79 3030	Hřeb nitrodřeňový femorální; 13×400 mm	Femoral intramedullary nail; 13×400 mm	139, 171
129 79 3040	Hřeb nitrodřeňový femorální; 13×420 mm	Femoral intramedullary nail; 13×420 mm	139, 171
129 79 3050	Hřeb nitrodřeňový femorální; 13×440 mm	Femoral intramedullary nail; 13×440 mm	139, 171
129 79 3060	Hřeb nitrodřeňový femorální; 13×460 mm	Femoral intramedullary nail; 13×460 mm	139, 171
129 79 3070	Hřeb nitrodřeňový femorální; 13×480 mm	Femoral intramedullary nail; 13×480 mm	139, 171
129 79 3080	Hřeb nitrodřeňový femorální; 13×500 mm	Femoral intramedullary nail; 13×500 mm	139, 171
129 79 3100	Hřeb nitrodřeňový femorální; 14×360 mm	Femoral intramedullary nail; 14×360 mm	139, 171
129 79 3110	Hřeb nitrodřeňový femorální; 14×380 mm	Femoral intramedullary nail; 14×380 mm	139, 171
129 79 3120	Hřeb nitrodřeňový femorální; 14×400 mm	Femoral intramedullary nail; 14×400 mm	139, 171
129 79 3130	Hřeb nitrodřeňový femorální; 14×420 mm	Femoral intramedullary nail; 14×420 mm	139, 171
129 79 3140	Hřeb nitrodřeňový femorální; 14×440 mm	Femoral intramedullary nail; 14×440 mm	139, 171
129 79 3150	Hřeb nitrodřeňový femorální; 14×460 mm	Femoral intramedullary nail; 14×460 mm	139, 171
129 79 3160	Hřeb nitrodřeňový femorální; 14×480 mm	Femoral intramedullary nail; 14×480 mm	139, 171
129 79 3200	Hřeb nitrodřeňový femorální; 15×320 mm	Femoral intramedullary nail; 15×320 mm	139, 171
129 79 3210	Hřeb nitrodřeňový femorální; 15×340 mm	Femoral intramedullary nail; 15×340 mm	139, 171
129 79 3220	Hřeb nitrodřeňový femorální; 15×360 mm	Femoral intramedullary nail; 15×360 mm	139, 171
129 79 3230	Hřeb nitrodřeňový femorální; 15×380 mm	Femoral intramedullary nail; 15×380 mm	139, 171
129 79 3240	Hřeb nitrodřeňový femorální; 15×400 mm	Femoral intramedullary nail; 15×400 mm	139, 171
129 79 3250	Hřeb nitrodřeňový femorální; 15×420 mm	Femoral intramedullary nail; 15×420 mm	139, 171
129 79 3260	Hřeb nitrodřeňový femorální; 15×440 mm	Femoral intramedullary nail; 15×440 mm	139, 171
129 79 3270	Hřeb nitrodřeňový femorální; 15×460 mm	Femoral intramedullary nail; 15×460 mm	139, 171
129 79 3280	Hřeb nitrodřeňový femorální; 15×480 mm	Femoral intramedullary nail; 15×480 mm	139, 171
129 79 3290	Hřeb nitrodřeňový femorální; 15×500 mm	Femoral intramedullary nail; 15×500 mm	139, 171
129 79 3500	Závitník 1; 220 mm - nitrodřeňový hřeb	Tap 1; 220 mm	169, 173, 186
129 79 3560	Pouzdro 4; 92 mm - distální cílič	Sleeve 4; 92 mm	199
129 79 3570	Držák; rozteč 30 mm	Direction finder; spacing 30 mm	199
129 79 3580	Šroub M5 - distální cílič	Screw M5 - aiming device	199
129 79 3600	Držák II; rozteč 20 mm	Direction finder II; spacing 20 mm	199
129 79 3610	Svorka na zavaděč nitrodřeňového hřebu; 187 mm	Holding forceps; 187 mm	167, 169, 173, 194
129 79 3680	Fréza dřevňová; 8,0 mm	Intramedullary reamer; 8,0 mm	166, 184
129 79 3690	Fréza dřevňová; 8,5 mm	Intramedullary reamer; 8,5 mm	166, 184
129 79 3700	Fréza dřevňová; 9,0 mm	Intramedullary reamer; 9,0 mm	166, 184
129 79 3710	Fréza dřevňová; 9,5 mm	Intramedullary reamer; 9,5 mm	166, 184
129 79 3720	Fréza dřevňová; 10,0 mm	Intramedullary reamer; 10,0 mm	166, 184
129 79 3730	Fréza dřevňová; 10,5 mm	Intramedullary reamer; 10,5 mm	166, 184
129 79 3740	Fréza dřevňová; 11,0 mm	Intramedullary reamer; 11,0 mm	166, 184
129 79 3750	Fréza dřevňová; 11,5 mm	Intramedullary reamer; 11,5 mm	166, 184
129 79 3760	Fréza dřevňová; 12,0 mm	Intramedullary reamer; 12,0 mm	166, 184
129 79 3770	Fréza dřevňová; 12,5 mm	Intramedullary reamer; 12,5 mm	166, 184
129 79 3780	Fréza dřevňová; 13,0 mm	Intramedullary reamer; 13,0 mm	166, 184
129 79 3790	Fréza dřevňová; 13,5 mm	Intramedullary reamer; 13,5 mm	167, 184
129 79 3800	Fréza dřevňová; 14,0 mm	Intramedullary reamer; 14,0 mm	167, 184
129 79 3810	Fréza dřevňová; 14,5 mm	Intramedullary reamer; 14,5 mm	167, 184
129 79 3820	Fréza dřevňová; 15,0 mm	Intramedullary reamer; 15,0 mm	167, 184
129 79 3830	Fréza dřevňová; 15,5 mm	Intramedullary reamer; 15,5 mm	167, 184
129 79 3840	Fréza dřevňová; 16,0 mm	Intramedullary reamer; 16,0 mm	167, 184
129 79 3850	Fréza dřevňová; 16,5 mm	Intramedullary reamer; 16,5 mm	167, 184
129 79 3870	Nástavec; 30×100 mm - hřebování	Handle; 30×100 mm	167, 183, 254, 255, 256
129 79 3900	Šroubovák šestihran 3,5 mm; 215 mm	Screwdriver 3,5; hexagonal connection; 215 mm	31, 41, 176, 178, 206, 217, 219
129 79 3920	Šroubovák pro kostní šrouby; 265 mm	Screwdriver; 265 mm	250
129 79 3930	Objímka; 11×19,5 mm; 112 mm - hřebování	Screw extractor; 11×19,5 mm; 112 mm	169, 173, 198
129 79 3950	Vrták; 16,5 mm; 182 mm - hřebování	Drill bit; 16,5 mm; 182 mm	167, 183
129 79 3970	Podložka; 14 mm	Washer; 14 mm	169, 173, 192
129 79 3980	Trubice vyplachovací; 7,5 mm; 425 mm - hřebování	Washing tube; 7,5 mm; 425 mm	169, 173, 198
129 79 3990	Sklíčidlo ruční 116 mm - hřebování	Hand chuck	129, 167, 169, 173, 194, 217, 218
129 79 4000	Cílič 100×260 mm - hřebování	Aiming device	199
129 79 4020	Klička ručního sklíčidla	Chuck Key	129, 194, 218

číslo – number	název	item	strana – page
129 79 4030	Stojánek pro zajišťovací šrouby	Stand for locking screws	169, 173, 195
129 79 4230	Stojánek; 175×135×65 mm - patní dlahu	Stand for screws; 175×135×65 mm	75, 80
129 79 4250	Soubor pro operaci paty	Set of heel operation instruments	74, 75
129 79 4260	Síto pro patní dlahu	Sieve - heel plate	74
129 79 4290	Závitník ruční HB 4,0; patní dlahu	Manual tap HB 4,0	75, 79
129 79 4300	Závitník ruční HA 3,5; patní dlahu	Manual tap HB 3,5	75, 79
129 79 4310	Cílič; 130 mm; patní dlahu	Aiming device; 130 mm	75, 81
129 79 4320	Páka tvarovací 130 mm; patní dlahu	Formation elevator	75, 81
129 79 4330	Steinmann hřeb 220 mm; patní dlahu	Steinmann wire drill	75, 81
129 79 4340	Šroubovák; šestihran 2,5 mm; 214 mm	Screwdriver; hexagon 2,5 mm; 214 mm	29, 41, 70, 75, 82, 107, 109, 176, 178, 206
129 79 4350	Přenašeč; 63 mm; patní dlahu	Transmitter; 63 mm	75, 82
129 79 4360	Elevatorium; 200 mm; patní dlahu	Bone retractor; 200 mm	75, 82
129 79 4540	Vytahovač šroubů do 3,5 mm; 110 mm	Screw extractor up to 3,5 mm; 110 mm	44, 45
129 79 4550	Vytahovač šroubů 4,5 a 5,0 mm; 110 mm	Screw extractor 4,5 and 5,0 mm; 110 mm	44, 45
129 79 4560	Vytahovač šroubů 6,5 mm; 110 mm	Screw extractor 6,5 mm; 110 mm	44, 45
129 79 4570	Fréza pro šrouby do 3,5 mm; 120 mm	Cutter for screws up to 3,5 mm; 120 mm	44, 46
129 79 4580	Fréza pro šrouby 4,5 a 5,0 mm; 120 mm	Cutter for screws 4,5 and 5,0 mm; 120 mm	44, 46
129 79 4590	Fréza pro šrouby 6,5 mm; 120 mm	Cutter for screws 6,5 mm; 120 mm	44, 46
129 79 4600	Fréza válcová pro šrouby do 3,5 mm; 110 mm	Cylindrical cutter for screws up to 3,5 mm; 110 mm	44, 47
129 79 4610	Fréza válcová pro šrouby 4,5 a 5,0 mm; 110 mm	Cylindrical cutter for screws 4,5 and 5,0 mm; 110 mm	44, 47
129 79 4620	Fréza válcová pro šrouby 6,5 mm; 110 mm	Cylindrical cutter for screws 6,5 mm; 110 mm	44, 47
129 79 4630	Šroubovák 2,5 mm; 150 mm	Screwdriver 2,5 mm; 150 mm	44, 48
129 79 4640	Šroubovák 3,5 mm; 150 mm	Screwdriver 3,5 mm; 150 mm	44, 48
129 79 4650	Šroubovák 5,0 mm; 150 mm	Screwdriver 6,5 mm; 150 mm	44, 48
129 79 4670	Šroub zajišťovací; 3,5×25 mm; 32,5 mm	Locking screw 3,5; 3,5×25 mm; 32,5 mm	156, 170
129 79 4673	Šroub zajišťovací Ti; 3,5×25 mm; 32,5 mm	Locking screw Ti 3,5; 3,5×25 mm; 32,5 mm	156, 170
129 79 4680	Šroub zajišťovací; 3,5×30 mm; 37,5 mm	Locking screw 3,5; 3,5×30 mm; 37,5 mm	156, 170
129 79 4683	Šroub zajišťovací Ti; 3,5×30 mm; 37,5 mm	Locking screw Ti 3,5; 3,5×30 mm; 37,5 mm	156, 170
129 79 4690	Šroub zajišťovací; 3,5×35 mm; 42,5 mm	Locking screw 3,5; 3,5×35 mm; 42,5 mm	156, 170
129 79 4693	Šroub zajišťovací Ti; 3,5×35 mm; 42,5 mm	Locking screw Ti 3,5; 3,5×35 mm; 42,5 mm	156, 170
129 79 4700	Šroub zajišťovací; 3,5×40 mm; 47,5 mm	Locking screw 3,5; 3,5×40 mm; 47,5 mm	156, 170
129 79 4703	Šroub zajišťovací Ti; 3,5×40 mm; 47,5 mm	Locking screw Ti 3,5; 3,5×40 mm; 47,5 mm	156, 170
129 79 4710	Šroub zajišťovací; 3,5×45 mm; 52,5 mm	Locking screw 3,5; 3,5×45 mm; 52,5 mm	156, 170
129 79 4713	Šroub zajišťovací Ti; 3,5×45 mm; 52,5 mm	Locking screw Ti 3,5; 3,5×45 mm; 52,5 mm	156, 170
129 79 4720	Šroub zajišťovací; 3,5×50 mm; 57,5 mm	Locking screw 3,5; 3,5×50 mm; 57,5 mm	156, 170
129 79 4723	Šroub zajišťovací Ti; 3,5×50 mm; 57,5 mm	Locking screw Ti 3,5; 3,5×50 mm; 57,5 mm	156, 170
129 79 4730	Šroub zajišťovací; 3,5×55 mm; 62,5 mm	Locking screw 3,5; 3,5×55 mm; 62,5 mm	156, 170
129 79 4733	Šroub zajišťovací Ti; 3,5×55 mm; 62,5 mm	Locking screw Ti 3,5; 3,5×55 mm; 62,5 mm	156, 170
129 79 4740	Šroub zajišťovací; 3,5×60 mm; 67,5 mm	Locking screw 3,5; 3,5×60 mm; 67,5 mm	156, 170
129 79 4743	Šroub zajišťovací Ti; 3,5×60 mm; 67,5 mm	Locking screw Ti 3,5; 3,5×60 mm; 67,5 mm	156, 170
129 79 4750	Šroub zajišťovací; 3,5×65 mm; 72,5 mm	Locking screw 3,5; 3,5×65 mm; 72,5 mm	156, 170
129 79 4753	Šroub zajišťovací Ti; 3,5×65 mm; 72,5 mm	Locking screw Ti 3,5; 3,5×65 mm; 72,5 mm	156, 170
129 79 4760	Šroub zajišťovací; 3,5×70 mm; 77,5 mm	Locking screw 3,5; 3,5×70 mm; 77,5 mm	156, 170
129 79 4763	Šroub zajišťovací Ti; 3,5×70 mm; 77,5 mm	Locking screw Ti 3,5; 3,5×70 mm; 77,5 mm	156, 170
129 79 4770	Šroub zajišťovací; 3,5×75 mm; 82,5 mm	Locking screw 3,5; 3,5×75 mm; 82,5 mm	156, 170
129 79 4773	Šroub zajišťovací Ti; 3,5×75 mm; 82,5 mm	Locking screw Ti 3,5; 3,5×75 mm; 82,5 mm	156, 170
129 79 4780	Šroub zajišťovací; 3,5×80 mm; 87,5 mm	Locking screw 3,5; 3,5×80 mm; 87,5 mm	156, 170
129 79 4783	Šroub zajišťovací Ti; 3,5×80 mm; 87,5 mm	Locking screw Ti 3,5; 3,5×80 mm; 87,5 mm	156, 170
129 79 4790	Šroub zajišťovací; 3,5×85 mm; 92,5 mm	Locking screw 3,5; 3,5×85 mm; 92,5 mm	156, 170
129 79 4793	Šroub zajišťovací Ti; 3,5×85 mm; 92,5 mm	Locking screw Ti 3,5; 3,5×85 mm; 92,5 mm	156, 170
129 79 4800	Šroub zajišťovací; 3,5×90 mm; 97,5 mm	Locking screw 3,5; 3,5×90 mm; 97,5 mm	156, 170
129 79 4803	Šroub zajišťovací Ti; 3,5×90 mm; 97,5 mm	Locking screw Ti 3,5; 3,5×90 mm; 97,5 mm	156, 170
129 79 4810	Šroub zajišťovací; 5×25 mm; 32,5 mm	Locking screw 5; 5×25 mm; 32,5 mm	156, 170, 171, 174, 175
129 79 4813	Šroub zajišťovací Ti; 5×25 mm; 32,5 mm	Locking screw Ti 5; 5×25 mm; 32,5 mm	156, 170, 171, 174, 175
129 79 4820	Šroub zajišťovací; 5×30 mm; 37,5 mm	Locking screw 5; 5×30 mm; 37,5 mm	156, 170, 171, 174, 175
129 79 4823	Šroub zajišťovací Ti; 5×30 mm; 37,5 mm	Locking screw Ti 5; 5×30 mm; 37,5 mm	156, 170, 171, 174, 175
129 79 4830	Šroub zajišťovací; 5×35 mm; 42,5 mm	Locking screw 5; 5×35 mm; 42,5 mm	156, 170, 171, 174, 175
129 79 4833	Šroub zajišťovací Ti; 5×35 mm; 42,5 mm	Locking screw Ti 5; 5×35 mm; 42,5 mm	156, 170, 171, 174, 175
129 79 4840	Šroub zajišťovací; 5×40 mm; 47,5 mm	Locking screw 5; 5×40 mm; 47,5 mm	156, 170, 171, 174, 175
129 79 4843	Šroub zajišťovací Ti; 5×40 mm; 47,5 mm	Locking screw Ti 5; 5×40 mm; 47,5 mm	156, 170, 171, 174, 175
129 79 4850	Šroub zajišťovací; 5×45 mm; 52,5 mm	Locking screw 5; 5×45 mm; 52,5 mm	156, 170, 171, 174, 175
129 79 4853	Šroub zajišťovací Ti; 5×45 mm; 52,5 mm	Locking screw Ti 5; 5×45 mm; 52,5 mm	156, 170, 171, 174, 175
129 79 4860	Šroub zajišťovací; 5×50 mm; 57,5 mm	Locking screw 5; 5×50 mm; 57,5 mm	156, 170, 171, 174, 175
129 79 4863	Šroub zajišťovací Ti; 5×50 mm; 57,5 mm	Locking screw Ti 5; 5×50 mm; 57,5 mm	156, 170, 171, 174, 175
129 79 4870	Šroub zajišťovací; 5×55 mm; 62,5 mm	Locking screw 5; 5×55 mm; 62,5 mm	156, 170, 171, 174, 175
129 79 4873	Šroub zajišťovací Ti; 5×55 mm; 62,5 mm	Locking screw Ti 5; 5×55 mm; 62,5 mm	156, 170, 171, 174, 175
129 79 4880	Šroub zajišťovací; 5×60 mm; 67,5 mm	Locking screw 5; 5×60 mm; 67,5 mm	156, 170, 171, 174, 175
129 79 4883	Šroub zajišťovací Ti; 5×60 mm; 67,5 mm	Locking screw Ti 5; 5×60 mm; 67,5 mm	156, 170, 171, 174, 175
129 79 4890	Šroub zajišťovací; 5×65 mm; 72,5 mm	Locking screw 5; 5×65 mm; 72,5 mm	156, 170, 171, 174, 175

číslo – number	název	item	strana – page
129 79 4893	Šroub zajišťovací Ti; 5×65 mm; 72,5 mm	Locking screw Ti 5; 5×65 mm; 72,5 mm	156, 170, 171, 174, 175
129 79 4900	Šroub zajišťovací; 5×70 mm; 77,5 mm	Locking screw 5; 5×70 mm; 77,5 mm	156, 170, 171, 174, 175
129 79 4903	Šroub zajišťovací Ti; 5×70 mm; 77,5 mm	Locking screw Ti 5; 5×70 mm; 77,5 mm	156, 170, 171, 174, 175
129 79 4910	Šroub zajišťovací; 5×75 mm; 82,5 mm	Locking screw 5; 5×75 mm; 82,5 mm	156, 170, 171, 174, 175
129 79 4913	Šroub zajišťovací Ti; 5×75 mm; 82,5 mm	Locking screw Ti 5; 5×75 mm; 82,5 mm	156, 170, 171, 174, 175
129 79 4920	Šroub zajišťovací; 5×80 mm; 87,5 mm	Locking screw 5; 5×80 mm; 87,5 mm	156, 170, 171, 174, 175
129 79 4923	Šroub zajišťovací Ti; 5×80 mm; 87,5 mm	Locking screw Ti 5; 5×80 mm; 87,5 mm	156, 170, 171, 174, 175
129 79 4930	Šroub zajišťovací; 5×85 mm; 92,5 mm	Locking screw 5; 5×85 mm; 92,5 mm	156, 170, 171, 174, 175
129 79 4933	Šroub zajišťovací Ti; 5×85 mm; 92,5 mm	Locking screw Ti 5; 5×85 mm; 92,5 mm	156, 170, 171, 174, 175
129 79 4940	Šroub zajišťovací; 5×90 mm; 97,5 mm	Locking screw 5; 5×90 mm; 97,5 mm	156, 170, 171, 174, 175
129 79 4943	Šroub zajišťovací Ti; 5×90 mm; 97,5 mm	Locking screw Ti 5; 5×90 mm; 97,5 mm	156, 170, 171, 174, 175
129 79 4960	Šroubovák zajišťovací - nitrodřeňový hřeb	Locking screwdriver	169, 173, 195
129 79 4970	Šroubovák vyťahovací - nitrodřeňový hřeb	Extracting screwdriver	169, 173, 195
129 79 4980	Vrták; 5×250 mm	Drill; 5×250 mm	168, 172, 187
129 79 4981	Vrták; 5×250 mm	Drill; 5×250 mm	169, 173, 187
129 79 4990	Vrták; 3,5×250 mm	Drill; 3,5×250 mm	168, 172, 187
129 79 4991	Vrták; 3,5×250 mm	Drill; 3,5×250 mm	169, 173, 187
129 79 5100	Šroub kortikální HA 2,7; 8 mm	Cortical bone screw HA 2,7; 8 mm	12, 29
129 79 5110	Šroub kortikální HA 2,7; 10 mm	Cortical bone screw HA 2,7; 10 mm	12, 29
129 79 5120	Šroub kortikální HA 2,7; 12 mm	Cortical bone screw HA 2,7; 12 mm	12, 29
129 79 5130	Šroub kortikální HA 2,7; 14 mm	Cortical bone screw HA 2,7; 14 mm	12, 29
129 79 5140	Šroub kortikální HA 2,7; 16 mm	Cortical bone screw HA 2,7; 16 mm	12, 29
129 79 5150	Šroub kortikální HA 2,7; 18 mm	Cortical bone screw HA 2,7; 18 mm	12, 29
129 79 5160	Šroub kortikální HA 2,7; 20 mm	Cortical bone screw HA 2,7; 20 mm	12, 29
129 79 5170	Šroub kortikální HA 2,7; 22 mm	Cortical bone screw HA 2,7; 22 mm	12, 29
129 79 5180	Šroub kortikální HA 2,7; 24 mm	Cortical bone screw HA 2,7; 24 mm	12, 29
129 79 5200	Šroub kortikální HA 3,5; 8 mm	Cortical bone screw HA 3,5; 8 mm	12, 29
129 79 5201	Šroub kortikální samořezný HA 3,5; 8 mm	Self-tapping cortical screw HA 3,5; 8 mm	13
129 79 5203	Šroub kortikální Ti; HA 3,5; 8 mm	Cortical bone screw Ti HA 3,5; 8 mm	12
129 79 5204	Šroub kortikální samořezný Ti; HA 3,5; 8 mm	Self-tapping cortical screw Ti HA 3,5; 8 mm	13
129 79 5210	Šroub kortikální HA 3,5; 10 mm	Cortical bone screw HA 3,5; 10 mm	12, 29
129 79 5211	Šroub kortikální samořezný HA 3,5; 10 mm	Self-tapping cortical screw HA 3,5; 10 mm	13
129 79 5213	Šroub kortikální Ti; HA 3,5; 10 mm	Cortical bone screw Ti HA 3,5; 10 mm	12
129 79 5214	Šroub kortikální samořezný Ti; HA 3,5; 10 mm	Self-tapping cortical screw Ti HA 3,5; 10 mm	13
129 79 5220	Šroub kortikální HA 3,5; 12 mm	Cortical bone screw HA 3,5; 12 mm	12, 29, 71, 76, 78
129 79 5221	Šroub kortikální samořezný HA 3,5; 12 mm	Self-tapping cortical screw HA 3,5; 12 mm	13
129 79 5223	Šroub kortikální Ti; HA 3,5; 12 mm	Cortical bone screw Ti HA 3,5; 12 mm	12
129 79 5224	Šroub kortikální samořezný Ti; HA 3,5; 12 mm	Self-tapping cortical screw Ti HA 3,5; 12 mm	13
129 79 5230	Šroub kortikální HA 3,5; 14 mm	Cortical bone screw HA 3,5; 14 mm	12, 29, 71, 76, 78
129 79 5231	Šroub kortikální samořezný HA 3,5; 14 mm	Self-tapping cortical screw HA 3,5; 14 mm	13
129 79 5233	Šroub kortikální Ti; HA 3,5; 14 mm	Cortical bone screw Ti HA 3,5; 14 mm	12
129 79 5234	Šroub kortikální samořezný Ti; HA 3,5; 14 mm	Self-tapping cortical screw Ti HA 3,5; 14 mm	13
129 79 5240	Šroub kortikální HA 3,5; 16 mm	Cortical bone screw HA 3,5; 16 mm	12, 29, 71, 76, 78
129 79 5241	Šroub kortikální samořezný HA 3,5; 16 mm	Self-tapping cortical screw HA 3,5; 16 mm	13, 163, 180, 181
129 79 5243	Šroub kortikální Ti; HA 3,5; 16 mm	Cortical bone screw Ti HA 3,5; 16 mm	12
129 79 5244	Šroub kortikální samořezný Ti; HA 3,5; 16 mm	Self-tapping cortical screw Ti HA 3,5; 16 mm	13, 163, 180, 181
129 79 5250	Šroub kortikální HA 3,5; 18 mm	Cortical bone screw HA 3,5; 18 mm	12, 29, 71, 76, 78
129 79 5251	Šroub kortikální samořezný HA 3,5; 18 mm	Self-tapping cortical screw HA 3,5; 18 mm	13, 163, 180, 181
129 79 5253	Šroub kortikální Ti; HA 3,5; 18 mm	Cortical bone screw Ti HA 3,5; 18 mm	12
129 79 5254	Šroub kortikální samořezný Ti; HA 3,5; 18 mm	Self-tapping cortical screw Ti HA 3,5; 18 mm	13, 163, 180, 181
129 79 5260	Šroub kortikální HA 3,5; 20 mm	Cortical bone screw HA 3,5; 20 mm	12, 29, 71, 76, 78
129 79 5261	Šroub kortikální samořezný HA 3,5; 20 mm	Self-tapping cortical screw HA 3,5; 20 mm	13, 163, 180, 181
129 79 5263	Šroub kortikální Ti; HA 3,5; 20 mm	Cortical bone screw Ti HA 3,5; 20 mm	12
129 79 5264	Šroub kortikální samořezný Ti; HA 3,5; 20 mm	Self-tapping cortical screw Ti HA 3,5; 20 mm	13, 163, 180, 181
129 79 5270	Šroub kortikální HA 3,5; 22 mm	Cortical bone screw HA 3,5; 22 mm	12, 29, 71, 76, 78
129 79 5271	Šroub kortikální samořezný HA 3,5; 22 mm	Self-tapping cortical screw HA 3,5; 22 mm	13, 163, 180, 181
129 79 5273	Šroub kortikální Ti; HA 3,5; 22 mm	Cortical bone screw Ti HA 3,5; 22 mm	12
129 79 5274	Šroub kortikální samořezný Ti; HA 3,5; 22 mm	Self-tapping cortical screw Ti HA 3,5; 22 mm	13, 163, 180, 181
129 79 5280	Šroub kortikální HA 3,5; 24 mm	Cortical bone screw HA 3,5; 24 mm	12, 29, 71, 76, 78
129 79 5281	Šroub kortikální samořezný HA 3,5; 24 mm	Self-tapping cortical screw HA 3,5; 24 mm	13, 163, 180, 181
129 79 5283	Šroub kortikální Ti; HA 3,5; 24 mm	Cortical bone screw Ti HA 3,5; 24 mm	12
129 79 5284	Šroub kortikální samořezný Ti; HA 3,5; 24 mm	Self-tapping cortical screw Ti HA 3,5; 24 mm	13, 163, 180, 181
129 79 5290	Šroub kortikální HA 3,5; 26 mm	Cortical bone screw HA 3,5; 26 mm	12, 29, 71, 76, 78
129 79 5291	Šroub kortikální samořezný HA 3,5; 26 mm	Self-tapping cortical screw HA 3,5; 26 mm	13, 163, 180, 181
129 79 5293	Šroub kortikální Ti; HA 3,5; 26 mm	Cortical bone screw Ti HA 3,5; 26 mm	12
129 79 5294	Šroub kortikální samořezný Ti; HA 3,5; 26 mm	Self-tapping cortical screw Ti HA 3,5; 26 mm	13, 163, 180, 181
129 79 5300	Šroub kortikální HA 3,5; 28 mm	Cortical bone screw HA 3,5; 28 mm	12, 76, 78
129 79 5301	Šroub kortikální samořezný HA 3,5; 28 mm	Self-tapping cortical screw HA 3,5; 28 mm	13, 163, 180, 181
129 79 5303	Šroub kortikální Ti; HA 3,5; 28 mm	Cortical bone screw Ti HA 3,5; 28 mm	12
129 79 5304	Šroub kortikální samořezný Ti; HA 3,5; 28 mm	Self-tapping cortical screw Ti HA 3,5; 28 mm	13, 163, 180, 181









číslo – number	název	item	strana – page
129 79 6970	Šroub spongiozní HB 6,5; závit 32 mm; 75 mm	Cancellous bone screw HB 6,5; thread 32 mm; 75 mm	19, 31
129 79 6971	Šroub spongiozní samořezný HB 6,5; 32 mm; 75 mm	Self-tapping cancellous bone screw HB 6,5; 32 mm; 75 mm	20
129 79 6980	Šroub spongiozní HB 6,5; závit 32 mm; 80 mm	Cancellous bone screw HB 6,5; thread 32 mm; 80 mm	19
129 79 6981	Šroub spongiozní samořezný HB 6,5; 32 mm; 80 mm	Self-tapping cancellous bone screw HB 6,5; 32 mm; 80 mm	20
129 79 6990	Šroub spongiozní HB 6,5; závit 32 mm; 85 mm	Cancellous bone screw HB 6,5; thread 32 mm; 85 mm	19
129 79 6991	Šroub spongiozní samořezný HB 6,5; 32 mm; 85 mm	Self-tapping cancellous bone screw HB 6,5; 32 mm; 85 mm	20
129 79 7000	Šroub spongiozní HB 6,5; závit 32 mm; 90 mm	Cancellous bone screw HB 6,5; thread 32 mm; 90 mm	19
129 79 7001	Šroub spongiozní samořezný HB 6,5; 32 mm; 90 mm	Self-tapping cancellous bone screw HB 6,5; 32 mm; 90 mm	20
129 79 7010	Šroub spongiozní HB 6,5; závit 32 mm; 95 mm	Cancellous bone screw HB 6,5; thread 32 mm; 95 mm	19
129 79 7011	Šroub spongiozní samořezný HB 6,5; 32 mm; 95 mm	Self-tapping cancellous bone screw HB 6,5; 32 mm; 95 mm	20
129 79 7020	Šroub spongiozní HB 6,5; závit 32 mm; 100 mm	Cancellous bone screw HB 6,5; thread 32 mm; 100 mm	19
129 79 7021	Šroub spongiozní samořezný HB 6,5; 32 mm; 100 mm	Self-tapping cancellous bone screw HB 6,5; 32 mm; 100 mm	20
129 79 7030	Šroub spongiozní HB 6,5; závit 32 mm; 105 mm	Cancellous bone screw HB 6,5; thread 32 mm; 105 mm	19
129 79 7031	Šroub spongiozní samořezný HB 6,5; 32 mm; 105 mm	Self-tapping cancellous bone screw HB 6,5; 32 mm; 105 mm	20
129 79 7040	Šroub spongiozní HB 6,5; závit 32 mm; 110 mm	Cancellous bone screw HB 6,5; thread 32 mm; 110 mm	19
129 79 7041	Šroub spongiozní samořezný HB 6,5; 32 mm; 110 mm	Self-tapping cancellous bone screw HB 6,5; 32 mm; 110 mm	20
129 79 7050	Šroub spongiozní HB 6,5; závit 32 mm; 115 mm	Cancellous bone screw HB 6,5; thread 32 mm; 115 mm	19
129 79 7051	Šroub spongiozní samořezný HB 6,5; 32 mm; 115 mm	Self-tapping cancellous bone screw HB 6,5; 32 mm; 115 mm	20
129 79 7060	Šroub spongiozní HB 6,5; závit 32 mm; 120 mm	Cancellous bone screw HB 6,5; thread 32 mm; 120 mm	19
129 79 7061	Šroub spongiozní samořezný HB 6,5; 32 mm; 120 mm	Self-tapping cancellous bone screw HB 6,5; 32 mm; 120 mm	20
129 79 7100	Šroub maleolární HA 4,5; závit 10 mm; 25 mm	Malleolar bone screw HA 4,5; thread 10 mm; 25 mm	21, 31
129 79 7110	Šroub maleolární HA 4,5; závit 12 mm; 30 mm	Malleolar bone screw HA 4,5; thread 12 mm; 30 mm	21, 31
129 79 7120	Šroub maleolární HA 4,5; závit 15 mm; 35 mm	Malleolar bone screw HA 4,5; thread 15 mm; 35 mm	21, 31
129 79 7130	Šroub maleolární HA 4,5; závit 17 mm; 40 mm	Malleolar bone screw HA 4,5; thread 17 mm; 40 mm	21, 31
129 79 7140	Šroub maleolární HA 4,5; závit 20 mm; 45 mm	Malleolar bone screw HA 4,5; thread 20 mm; 45 mm	21, 31
129 79 7150	Šroub maleolární HA 4,5; závit 22 mm; 50 mm	Malleolar bone screw HA 4,5; thread 22 mm; 50 mm	21, 31
129 79 7160	Šroub maleolární HA 4,5; závit 25 mm; 55 mm	Malleolar bone screw HA 4,5; thread 25 mm; 55 mm	21, 31
129 79 7170	Šroub maleolární HA 4,5; závit 27 mm; 60 mm	Malleolar bone screw HA 4,5; thread 27 mm; 60 mm	21, 31
129 79 7180	Šroub maleolární HA 4,5; závit 30 mm; 65 mm	Malleolar bone screw HA 4,5; thread 30 mm; 65 mm	21, 31
129 79 7190	Šroub maleolární HA 4,5; závit 32 mm; 70 mm	Malleolar bone screw HA 4,5; thread 32 mm; 70 mm	21, 31
129 79 7200	Šroub navicular kan. HB 4,5; 5 mm; 10 mm	Cannulated navicular bone screw HB 4,5; 5 mm; 10 mm	23, 33
129 79 7201	Šroub navicular samořezný kan. HB 4,5; 5mm; 10mm	Self-tapping navicular bone screw HB 4,5; 5mm; 10mm	23
129 79 7210	Šroub navicular kan. HB 4,5; 5 mm; 12 mm	Cannulated navicular bone screw HB 4,5; 5 mm; 12 mm	23, 33
129 79 7211	Šroub navicular samořezný kan. HB 4,5; 5mm; 12mm	Self-tapping navicular bone screw HB 4,5; 5mm; 12mm	23
129 79 7220	Šroub navicular kan. HB 4,5; 5 mm; 14 mm	Cannulated navicular bone screw HB 4,5; 5 mm; 14 mm	23, 33
129 79 7221	Šroub navicular samořezný kan. HB 4,5; 5mm; 14mm	Self-tapping navicular bone screw HB 4,5; 5mm; 14mm	23
129 79 7230	Šroub navicular kan. HB 4,5; 6 mm; 17 mm	Cannulated navicular bone screw HB 4,5; 6 mm; 17 mm	23, 33
129 79 7231	Šroub navicular samořezný kan. HB 4,5; 6mm; 17mm	Self-tapping navicular bone screw HB 4,5; 6mm; 17mm	23
129 79 7240	Šroub navicular kan. HB 4,5; 7 mm; 18 mm	Cannulated navicular bone screw HB 4,5; 7 mm; 18 mm	23, 33
129 79 7241	Šroub navicular samořezný kan. HB 4,5; 7mm; 18mm	Self-tapping navicular bone screw HB 4,5; 7mm; 18mm	23
129 79 7250	Šroub navicular kan. HB 4,5; 8 mm; 20 mm	Cannulated navicular bone screw HB 4,5; 8 mm; 20 mm	23, 33
129 79 7251	Šroub navicular samořezný kan. HB 4,5; 8mm; 20mm	Self-tapping navicular bone screw HB 4,5; 8mm; 20mm	23
129 79 7260	Šroub navicular kan. HB 4,5; 9 mm; 22 mm	Cannulated navicular bone screw HB 4,5; 9 mm; 22 mm	23, 33
129 79 7261	Šroub navicular samořezný kan. HB 4,5; 9mm; 22mm	Self-tapping navicular bone screw HB 4,5; 9mm; 22mm	23
129 79 7270	Šroub navicular kan. HB 4,5; 10 mm; 24 mm	Cannulated navicular bone screw HB 4,5; 10 mm; 24 mm	23, 33
129 79 7271	Šroub navicular samořezný kan. HB4,5; 10mm; 24mm	Self-tapping navicular bone screw HB 4,5; 10mm; 24mm	23
129 79 7280	Šroub navicular kan. HB 4,5; 12 mm; 26 mm	Cannulated navicular bone screw HB 4,5; 12 mm; 26 mm	23, 33
129 79 7281	Šroub navicular samořezný kan. HB4,5; 12mm; 26mm	Self-tapping navicular bone screw HB 4,5; 12mm; 26mm	23
129 79 7290	Šroub navicular kan. HB 4,5; 14 mm; 28 mm	Cannulated navicular bone screw HB 4,5; 14 mm; 28 mm	23, 33
129 79 7291	Šroub navicular samořezný kan. HB4,5; 14mm; 28mm	Self-tapping navicular bone screw HB 4,5; 14mm; 28mm	23
129 79 7300	Šroub navicular kan. HB 4,5; 14 mm; 30 mm	Cannulated navicular bone screw HB 4,5; 14 mm; 30 mm	23, 33
129 79 7301	Šroub navicular samořezný kan. HB4,5; 14mm; 30mm	Self-tapping navicular bone screw HB 4,5; 14mm; 30mm	23
129 79 7310	Šroub navicular kan. HB 4,5; 14 mm; 35 mm	Cannulated navicular bone screw HB 4,5; 14 mm; 35 mm	23, 33
129 79 7311	Šroub navicular samořezný kan. HB4,5; 14mm; 35mm	Self-tapping navicular bone screw HB 4,5; 14mm; 35mm	23
129 79 7320	Šroub navicular kan. HB 4,5; 14 mm; 40 mm	Cannulated navicular bone screw HB 4,5; 14 mm; 40 mm	23, 33
129 79 7321	Šroub navicular samořezný kan. HB4,5; 14mm; 40mm	Self-tapping navicular bone screw HB 4,5; 14mm; 40mm	23
129 79 7330	Šroub navicular kan. HB 4,5; 15 mm; 45 mm	Cannulated navicular bone screw HB 4,5; 15 mm; 45 mm	23, 33
129 79 7331	Šroub navicular samořezný kan. HB4,5; 15mm; 45mm	Self-tapping navicular bone screw HB 4,5; 15mm; 45mm	23
129 79 7340	Šroub navicular kan. HB 4,5; 15 mm; 50 mm	Cannulated navicular bone screw HB 4,5; 15 mm; 50 mm	23, 33
129 79 7341	Šroub navicular samořezný kan. HB4,5; 15mm; 50mm	Self-tapping navicular bone screw HB 4,5; 15mm; 50mm	23
129 79 7400	Šroub kortikální kan. HA 5; 25 mm	Cannulated cortical bone screw HA 5; 25 mm	23, 35
129 79 7410	Šroub kortikální kan. HA 5; 30 mm	Cannulated cortical bone screw HA 5; 30 mm	23, 35
129 79 7420	Šroub kortikální kan. HA 5; 35 mm	Cannulated cortical bone screw HA 5; 35 mm	23, 35
129 79 7430	Šroub kortikální kan. HA 5; 40 mm	Cannulated cortical bone screw HA 5; 40 mm	23, 35
129 79 7440	Šroub kortikální kan. HA 5; 45 mm	Cannulated cortical bone screw HA 5; 45 mm	23, 35
129 79 7450	Šroub kortikální kan. HA 5; 50 mm	Cannulated cortical bone screw HA 5; 50 mm	23, 35
129 79 7460	Šroub kortikální kan. HA 5; 55 mm	Cannulated cortical bone screw HA 5; 55 mm	23, 35
129 79 7470	Šroub kortikální kan. HA 5; 60 mm	Cannulated cortical bone screw HA 5; 60 mm	23, 35
129 79 7480	Šroub kortikální kan. HA 5; 65 mm	Cannulated cortical bone screw HA 5; 65 mm	23, 35
129 79 7490	Šroub kortikální kan. HA 5; 70 mm	Cannulated cortical bone screw HA 5; 70 mm	23, 35



číslo – number	název	item	strana – page
129 79 8000	Šroub spongiozní kan. HB 7; závit 16 mm; 30 mm	Cannulated cancellous bone screw HB 7,0; thread 16 mm; 30 mm	24, 35
129 79 8010	Šroub spongiozní kan. HB 7; závit 16 mm; 35 mm	Cannulated cancellous bone screw HB 7,0; thread 16 mm; 35 mm	24, 35
129 79 8020	Šroub spongiozní kan. HB 7; závit 16 mm; 40 mm	Cannulated cancellous bone screw HB 7,0; thread 16 mm; 40 mm	24, 35
129 79 8030	Šroub spongiozní kan. HB 7; závit 16 mm; 45 mm	Cannulated cancellous bone screw HB 7,0; thread 16 mm; 45 mm	24, 35
129 79 8040	Šroub spongiozní kan. HB 7; závit 16 mm; 50 mm	Cannulated cancellous bone screw HB 7,0; thread 16 mm; 50 mm	24, 35
129 79 8050	Šroub spongiozní kan. HB 7; závit 16 mm; 55 mm	Cannulated cancellous bone screw HB 7,0; thread 16 mm; 55 mm	24, 35
129 79 8060	Šroub spongiozní kan. HB 7; závit 16 mm; 60 mm	Cannulated cancellous bone screw HB 7,0; thread 16 mm; 60 mm	24, 35
129 79 8070	Šroub spongiozní kan. HB 7; závit 16 mm; 65 mm	Cannulated cancellous bone screw HB 7,0; thread 16 mm; 65 mm	24, 35
129 79 8080	Šroub spongiozní kan. HB 7; závit 16 mm; 70 mm	Cannulated cancellous bone screw HB 7,0; thread 16 mm; 70 mm	24
129 79 8090	Šroub spongiozní kan. HB 7; závit 16 mm; 75 mm	Cannulated cancellous bone screw HB 7,0; thread 16 mm; 75 mm	24
129 79 8100	Šroub spongiozní kan. HB 7; závit 16 mm; 80 mm	Cannulated cancellous bone screw HB 7,0; thread 16 mm; 80 mm	24
129 79 8110	Šroub spongiozní kan. HB 7; závit 16 mm; 85 mm	Cannulated cancellous bone screw HB 7,0; thread 16 mm; 85 mm	24
129 79 8120	Šroub spongiozní kan. HB 7; závit 16 mm; 90 mm	Cannulated cancellous bone screw HB 7,0; thread 16 mm; 90 mm	24
129 79 8130	Šroub spongiozní kan. HB 7; závit 16 mm; 95 mm	Cannulated cancellous bone screw HB 7,0; thread 16 mm; 95 mm	24
129 79 8140	Šroub spongiozní kan. HB 7; závit 16 mm; 100 mm	Cannulated cancellous bone screw HB 7,0; thread 16 mm; 100 mm	24
129 79 8150	Šroub spongiozní kan. HB 7; závit 16 mm; 105 mm	Cannulated cancellous bone screw HB 7,0; thread 16 mm; 105 mm	24
129 79 8160	Šroub spongiozní kan. HB 7; závit 16 mm; 110 mm	Cannulated cancellous bone screw HB 7,0; thread 16 mm; 110 mm	24
129 79 8170	Šroub spongiozní kan. HB 7; závit 16 mm; 115 mm	Cannulated cancellous bone screw HB 7,0; thread 16 mm; 115 mm	24
129 79 8180	Šroub spongiozní kan. HB 7; závit 16 mm; 120 mm	Cannulated cancellous bone screw HB 7,0; thread 16 mm; 120 mm	24
129 79 8190	Šroub spongiozní kan. HB 7; závit 16 mm; 125 mm	Cannulated cancellous bone screw HB 7,0; thread 16 mm; 125 mm	24
129 79 8200	Šroub spongiozní kan. HB 7; závit 16 mm; 130 mm	Cannulated cancellous bone screw HB 7,0; thread 16 mm; 130 mm	24
129 79 8210	Šroub spongiozní kan. HB 7; závit 32 mm; 40 mm	Cannulated cancellous bone screw HB 7,0; thread 32 mm; 40 mm	24, 35
129 79 8220	Šroub spongiozní kan. HB 7; závit 32 mm; 45 mm	Cannulated cancellous bone screw HB 7,0; thread 32 mm; 45 mm	24, 35
129 79 8230	Šroub spongiozní kan. HB 7; závit 32 mm; 50 mm	Cannulated cancellous bone screw HB 7,0; thread 32 mm; 50 mm	24, 35
129 79 8240	Šroub spongiozní kan. HB 7; závit 32 mm; 55 mm	Cannulated cancellous bone screw HB 7,0; thread 32 mm; 55 mm	24, 35
129 79 8250	Šroub spongiozní kan. HB 7; závit 32 mm; 60 mm	Cannulated cancellous bone screw HB 7,0; thread 32 mm; 60 mm	24, 35
129 79 8260	Šroub spongiozní kan. HB 7; závit 32 mm; 65 mm	Cannulated cancellous bone screw HB 7,0; thread 32 mm; 65 mm	24, 35
129 79 8270	Šroub spongiozní kan. HB 7; závit 32 mm; 70 mm	Cannulated cancellous bone screw HB 7,0; thread 32 mm; 70 mm	24, 35
129 79 8280	Šroub spongiozní kan. HB 7; závit 32 mm; 75 mm	Cannulated cancellous bone screw HB 7,0; thread 32 mm; 75 mm	24, 35
129 79 8290	Šroub spongiozní kan. HB 7; závit 32 mm; 80 mm	Cannulated cancellous bone screw HB 7,0; thread 32 mm; 80 mm	24
129 79 8300	Šroub spongiozní kan. HB 7; závit 32 mm; 85 mm	Cannulated cancellous bone screw HB 7,0; thread 32 mm; 85 mm	24
129 79 8310	Šroub spongiozní kan. HB 7; závit 32 mm; 90 mm	Cannulated cancellous bone screw HB 7,0; thread 32 mm; 90 mm	24
129 79 8320	Šroub spongiozní kan. HB 7; závit 32 mm; 95 mm	Cannulated cancellous bone screw HB 7,0; thread 32 mm; 95 mm	24
129 79 8330	Šroub spongiozní kan. HB 7; závit 32 mm; 100 mm	Cannulated cancellous bone screw HB 7,0; thread 32 mm; 100 mm	24
129 79 8340	Šroub spongiozní kan. HB 7; závit 32 mm; 105 mm	Cannulated cancellous bone screw HB 7,0; thread 32 mm; 105 mm	24
129 79 8350	Šroub spongiozní kan. HB 7; závit 32 mm; 110 mm	Cannulated cancellous bone screw HB 7,0; thread 32 mm; 110 mm	24
129 79 8360	Šroub spongiozní kan. HB 7; závit 32 mm; 115 mm	Cannulated cancellous bone screw HB 7,0; thread 32 mm; 115 mm	24
129 79 8370	Šroub spongiozní kan. HB 7; závit 32 mm; 120 mm	Cannulated cancellous bone screw HB 7,0; thread 32 mm; 120 mm	24
129 79 8380	Šroub spongiozní kan. HB 7; závit 32 mm; 125 mm	Cannulated cancellous bone screw HB 7,0; thread 32 mm; 125 mm	24
129 79 8390	Šroub spongiozní kan. HB 7; závit 32 mm; 130 mm	Cannulated cancellous bone screw HB 7,0; thread 32 mm; 130 mm	24
129 79 8400	Podložka šroubů kostních; 6 mm; 13 mm	Bone screw washer; 6 mm; 13 mm	25
129 79 8430	Vrták; 4,4×250 mm	Drill; 4,4×250 mm	168, 187
129 79 8431	Vrták; 4,4×250 mm	Drill; 4,4×250 mm	169, 187
129 79 8440	Vrták; 2,9×250 mm	Drill; 2,9×250 mm	168, 187
129 79 8441	Vrták; 2,9×250 mm	Drill; 2,9×250 mm	169, 187
129 79 8450	Pouzdro 6	Sleeve 6	168, 190
129 79 8460	Pouzdro 5	Sleeve 5	168, 190
129 79 8470	Pouzdro 7	Sleeve 7	168, 190
129 79 8530	Vrták koncovka bajonet; 4,5 mm; 210 mm	Drill bayonet connection; 4,5 mm; 210 mm	36
129 79 8531	Vrták koncovka s ploškou; 4,5 mm; 210 mm	Drill flat connection; 4,5 mm; 210 mm	36
129 79 8532	Vrták koncovka tříhran; 4,5 mm; 210 mm	Drill triangular connection; 4,5 mm; 210 mm	30, 37
129 79 8540	Vrták koncovka bajonet; 4,5 mm; 120 mm	Drill bayonet connection; 4,5 mm; 120 mm	36
129 79 8541	Vrták koncovka s ploškou; 4,5 mm; 120 mm	Drill flat connection; 4,5 mm; 120 mm	36
129 79 8542	Vrták koncovka tříhran; 4,5 mm; 120 mm	Drill triangular connection; 4,5 mm; 120 mm	30, 37
129 79 8550	Vrták koncovka bajonet; 3,75 mm; 210 mm	Drill bayonet connection; 3,75 mm; 210 mm	36
129 79 8551	Vrták koncovka s ploškou; 3,75 mm; 210 mm	Drill flat connection; 3,75 mm; 210 mm	36
129 79 8552	Vrták koncovka tříhran; 3,75 mm; 210 mm	Drill triangular connection; 3,75 mm; 210 mm	30, 37
129 79 8560	Vrták koncovka bajonet; 3,75 mm; 120 mm	Drill bayonet connection; 3,75 mm; 120 mm	36
129 79 8561	Vrták koncovka s ploškou; 3,75 mm; 120 mm	Drill flat connection; 3,75 mm; 120 mm	36
129 79 8562	Vrták koncovka tříhran; 3,75 mm; 120 mm	Drill triangular connection; 3,75 mm; 120 mm	30, 37
129 79 8570	Vrták koncovka bajonet; 3,6 mm; 80 mm	Drill bayonet connection; 3,6 mm; 80 mm	36
129 79 8571	Vrták koncovka s ploškou; 3,6 mm; 80 mm	Drill flat connection; 3,6 mm; 80 mm	36
129 79 8572	Vrták koncovka tříhran; 3,6 mm; 80 mm	Drill triangular connection; 3,6 mm; 80 mm	29, 37
129 79 8580	Vrták koncovka bajonet; 3,2 mm; 210 mm	Drill bayonet connection; 3,2 mm; 210 mm	36
129 79 8581	Vrták koncovka s ploškou; 3,2 mm; 210 mm	Drill flat connection; 3,2 mm; 210 mm	36
129 79 8582	Vrták koncovka tříhran; 3,2 mm; 210 mm	Drill triangular connection; 3,2 mm; 210 mm	30, 37
129 79 8590	Vrták koncovka bajonet; 3,2 mm; 120 mm	Drill bayonet connection; 3,2 mm; 120 mm	36
129 79 8591	Vrták koncovka s ploškou; 3,2 mm; 120 mm	Drill flat connection; 3,2 mm; 120 mm	36
129 79 8592	Vrták koncovka tříhran; 3,2 mm; 120 mm	Drill triangular connection; 3,2 mm; 120 mm	30, 37
129 79 8600	Vrták koncovka bajonet; 3,2 mm; 80 mm	Drill bayonet connection; 3,2 mm; 80 mm	36















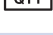







číslo – number	název	item	strana – page
129 79 8601	Vrták koncovka s ploškou; 3,2 mm; 80 mm	Drill flat connection; 3,2 mm; 80 mm	36
129 79 8602	Vrták koncovka tříhran; 3,2 mm; 80 mm	Drill triangular connection; 3,2 mm; 80 mm	30, 37
129 79 8610	Vrták koncovka bajonet; 2,7 mm; 80 mm	Drill bayonet connection; 2,7 mm; 80 mm	36
129 79 8611	Vrták koncovka s ploškou; 2,7 mm; 80 mm	Drill flat connection; 2,7 mm; 80 mm	36
129 79 8612	Vrták koncovka tříhran; 2,7 mm; 80 mm	Drill triangular connection; 2,7 mm; 80 mm	29, 37
129 79 8620	Vrták koncovka bajonet; 2,0 mm; 80 mm	Drill bayonet connection; 2,0 mm; 80 mm	36
129 79 8621	Vrták koncovka s ploškou; 2,0 mm; 80 mm	Drill flat connection; 2,0 mm; 80 mm	36
129 79 8622	Vrták koncovka tříhran; 2,0 mm; 80 mm	Drill triangular connection; 2,0 mm; 80 mm	29, 37
129 79 8630	Vrták koncovka šestihran kan.; 5 mm; 220 mm	Cannulated drill hexagonal connection; 5 mm; 220 mm	35, 37
129 79 8640	Vrták koncovka šestihran kan.; 4 mm; 160 mm	Cannulated drill hexagonal connection; 4 mm; 160 mm	35, 37
129 79 8650	Vrták koncovka šestihran kan.; 3,4 mm; 130 mm	Cannulated drill hexagonal connection; 3,4 mm; 130 mm	33, 37
129 79 8660	Vrták koncovka tříhran; 2,7 mm; 90 mm	Drill bit triangular connection; 2,7 mm; 90 mm	75, 84
129 79 8670	Vrták koncovka tříhran; 2,0 mm; 90 mm	Drill bit triangular connection; 2,0 mm; 90 mm	75, 84
129 79 8680	Závitník pro krátký závit HA 4,5; 185 mm	Cortical tap HA 4,5; 185 mm	30, 38
129 79 8690	Závitník pro dlouhý závit HA 4,5; 185 mm	Cortical tap HA 4,5; 185 mm	30, 38
129 79 8700	Závitník pro závit HA 3,5; 145 mm	Cortical tap HA 3,5; 145 mm	29, 38, 75, 79
129 79 8710	Závitník pro závit HA 2,7; 140 mm	Cortical tap HA 2,7; 140 mm	29, 38
129 79 8720	Závitník pro závit HB 6,5; 220 mm	Cancellous tap HB 6,5; 220 mm	31, 38
129 79 8730	Závitník pro závit HB 4,0; 145 mm	Cancellous tap HB 4,0; 145 mm	29, 38, 75, 79
129 79 8780	Závitník kanylovaný pro závit HB 7; 230 mm	Cannulated tap HB 7,0; 230 mm	35, 39
129 79 8790	Závitník kanylovaný pro závit HA 5; 230 mm	Cannulated tap HB 5,0; 230 mm	35, 39, 172
129 79 8800	Závitník kanylovaný pro závit HB 4,5; 145 mm	Cannulated tap HB 4,5; 145 mm	33, 39
129 79 8820	Vrták koncovka tříhran; 2,7 mm; 65 mm	Drill bit triangular connection; 2,7 mm; 65 mm	75, 84
129 79 8830	Vrták koncovka tříhran; 2,0 mm; 65 mm	Drill bit triangular connection; 2,0 mm; 65 mm	75, 84
129 79 8860	Stojánek pro šrouby velký; 230×145×80 mm	Stand for screws large; 230×145×80 mm	26, 30
129 79 8870	Stojánek pro šrouby malý; 205×110×40 mm	Stand for screws small; 205×110×40 mm	26, 29
129 79 8880	Stojánek pro šrouby kan. velký; 195×120×80 mm	Stand for cannulated screws large; 195×120×80 mm	27, 35
129 79 8890	Stojánek pro šrouby navicular; 110×85×55 mm	Stand for navicular screws; 110×85×55 mm	27, 33
129 79 8900	Hloubkoměr pro šrouby HA 2,7; HA 3,5; HB 4,0	Depth gauge HA 2,7; HA 3,5; HB 4,0	29, 42, 75, 80, 107, 109
129 79 8910	Hloubkoměr pro šrouby HA 4,5; HB 6,5	Depth gauge HA 4,5; HB 6,5	31, 42, 112
129 79 8950	Šroubovák kanylovaný šestihran; 2,5 mm; 180 mm	Cannulated screwdriver 2,5; hexagonal connection; 180 mm	33, 41
129 79 8960	Šroubovák kanylovaný šestihran; 3,5 mm; 215 mm	Cannulated screwdriver 3,5; hexag.connection; 215 mm	35, 41
129 79 8970	Pouzdro vrtací; 3,7 mm; 20 mm	Drill sleeve; 3,7 mm; 20 mm	29, 33, 40
129 79 8980	Pouzdro vrtací; 4,6 mm; 20 mm	Drill sleeve; 4,6 mm; 20 mm	29, 31, 33, 40
129 79 8990	Pouzdro vrtací; 4,6 mm; 40 mm	Drill sleeve; 4,6 mm; 40 mm	31, 35, 40
129 79 9000	Pouzdro vrtací; 5,2 mm; 40 mm	Drill sleeve; 5,2 mm; 40 mm	35, 40
129 79 9010	Šroubovák kanylovaný 3,5×2,5 mm; 224 mm	Cannulated screwdriver 3,5×2,5 mm; 224 mm	240
129 79 9020	Chránič závitníku; 7,2 mm; 50 mm	Drill sleeve; 7,2 mm; 50 mm	31, 35, 40
129 79 9030	Drát extenční se závitěm M1; 1,0; 160 mm	Wire with thread M1; 1,0; 160 mm	33, 43
129 79 9040	Drát extenční se závitěm M1,6; 1,5; 300 mm	Wire with thread M1,6; 1,5; 300 mm	35, 43
129 79 9050	Měřidlo krátké; 160 mm	Rule short; 160 mm	33, 43
129 79 9060	Měřidlo dlouhé; 280 mm	Rule long; 280 mm	35, 43
129 79 9130	Dlaha hrudní; 125 mm	Thorax plate; 125 mm	72
129 79 9140	Dlaha hrudní; 150 mm	Thorax plate; 150 mm	72
129 79 9150	Dlaha hrudní; 175 mm	Thorax plate; 175 mm	72
129 79 9160	Dlaha hrudní; 200 mm	Thorax plate; 200 mm	72
129 79 9170	Dlaha ke stabilizaci klíční kosti tvar 1	Collarbone plate fig.1	73
129 79 9180	Dlaha ke stabilizaci klíční kosti tvar 2; 80°	Collarbone plate fig.2; 80°	73
129 79 9190	Dlaha ke stabilizaci klíční kosti tvar 2; 90°	Collarbone plate fig.2; 90°	73
129 79 9200	Dlaha ke stabilizaci klíční kosti tvar 2; 100°	Collarbone plate fig.2; 100°	73
129 79 9210	Stojánek pro šrouby 80×65 mm	Stand for screws 80×65 mm	71
129 79 9230	Instrumentarium pro navrtávání (bez síta)	Reaming instruments (without sieve)	166, 167
129 79 9240	Instrumentarium na zavádění nitrodřeňových hřebů	Instruments for introducing of intramedullary nails	168
129 79 9270	Síto 1 - pro navrtávání	Sieve 1 - for reaming	166
129 79 9280	Síto 2 - pro navrtávání	Sieve 2 - for reaming	167
129 79 9331	Síto	Sieve	165
129 79 9350	Soubor pro operaci paty - implantáty	Set of instruments for heeloperation - implants	76
129 79 9420	Šroub kostní kortikální HA 4,5; 14 mm	Cortical bone screw HA 4,5; 14 mm	14
129 79 9421	Šroub kostní kortikální samořezný HA 4,5; 14 mm	Self-tapping cortical bone screw HA 4,5; 14 mm	15
129 79 9423	Šroub kortikální Ti; HA 4,5; 14 mm	Cortical bone screw Ti HA 4,5; 14 mm	14
129 79 9424	Šroub kortikální samořezný Ti; HA 4,5; 14 mm	Self-tapping cortical screw Ti HA 4,5; 14 mm	15
129 79 9430	Šroub kostní kortikální HA 4,5; 16 mm	Cortical bone screw HA 4,5; 16 mm	14
129 79 9431	Šroub kostní kortikální samořezný HA 4,5; 16 mm	Self-tapping cortical bone screw HA 4,5; 16 mm	15
129 79 9433	Šroub kortikální Ti; HA 4,5; 16 mm	Cortical bone screw Ti HA 4,5; 16 mm	14
129 79 9434	Šroub kortikální samořezný Ti; HA 4,5; 16 mm	Self-tapping cortical screw Ti HA 4,5; 16 mm	15
129 79 9440	Šroub kostní kortikální HA 4,5; 18 mm	Cortical bone screw HA 4,5; 18 mm	14
129 79 9441	Šroub kostní kortikální samořezný HA 4,5; 18 mm	Self-tapping cortical bone screw HA 4,5; 18 mm	15
129 79 9443	Šroub kortikální Ti; HA 4,5; 18 mm	Cortical bone screw Ti HA 4,5; 18 mm	14
129 79 9444	Šroub kortikální samořezný Ti; HA 4,5; 18 mm	Self-tapping cortical screw Ti HA 4,5; 18 mm	15
129 79 9450	Šroub kostní kortikální HA 4,5; 22 mm	Cortical bone screw HA 4,5; 22 mm	14

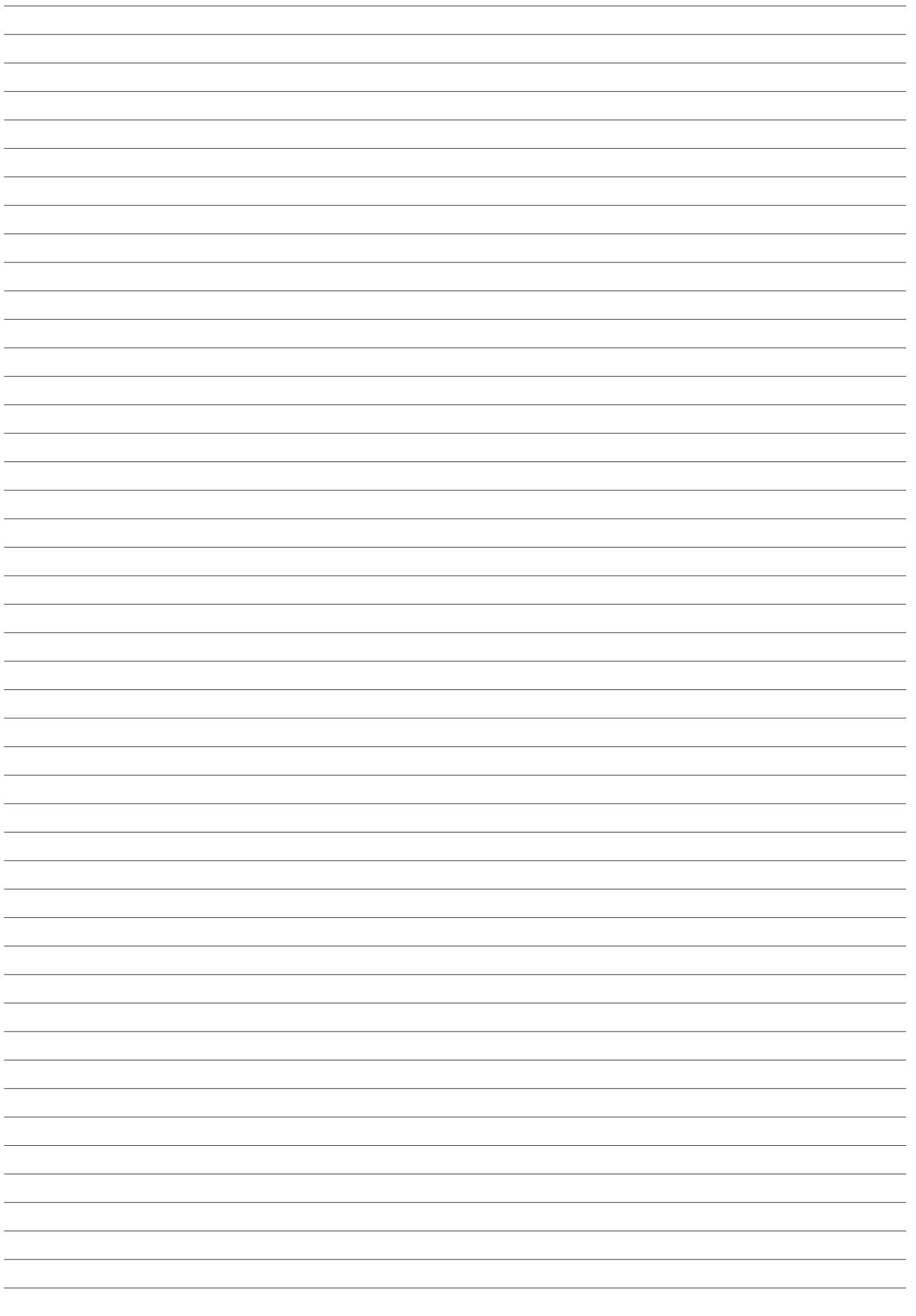
číslo – number	název	item	strana – page
129 79 9451	Šroub kostní kortikální samořezný HA 4,5; 22 mm	Self-tapping cortical bone screw HA 4,5; 22 mm	15
129 79 9453	Šroub kortikální Ti; HA 4,5; 22 mm	Cortical bone screw Ti HA 4,5; 22 mm	14
129 79 9454	Šroub kortikální samořezný Ti; HA 4,5; 22 mm	Self-tapping cortical screw Ti HA 4,5; 22 mm	15
129 79 9460	Šroub kostní kortikální HA 4,5; 24 mm	Cortical bone screw HA 4,5; 24 mm	14, 31
129 79 9461	Šroub kostní kortikální samořezný HA 4,5; 24 mm	Self-tapping cortical bone screw HA 4,5; 24 mm	15
129 79 9463	Šroub kortikální Ti; HA 4,5; 24 mm	Cortical bone screw Ti HA 4,5; 24 mm	14
129 79 9464	Šroub kortikální samořezný Ti; HA 4,5; 24 mm	Self-tapping cortical screw Ti HA 4,5; 24 mm	15
129 79 9470	Šroub kostní kortikální HA 4,5; 28 mm	Cortical bone screw HA 4,5; 28 mm	14, 31
129 79 9471	Šroub kostní kortikální samořezný HA 4,5; 28 mm	Self-tapping cortical bone screw HA 4,5; 28 mm	15
129 79 9473	Šroub kortikální Ti; HA 4,5; 28 mm	Cortical bone screw Ti HA 4,5; 28 mm	14
129 79 9474	Šroub kortikální samořezný Ti; HA 4,5; 28 mm	Self-tapping cortical screw Ti HA 4,5; 28 mm	15
129 79 9480	Šroub kostní kortikální HA 4,5; 32 mm	Cortical bone screw HA 4,5; 32 mm	14, 31
129 79 9481	Šroub kostní kortikální samořezný HA 4,5; 32 mm	Self-tapping cortical bone screw HA 4,5; 32 mm	15
129 79 9483	Šroub kortikální Ti; HA 4,5; 32 mm	Cortical bone screw Ti HA 4,5; 32 mm	14
129 79 9484	Šroub kortikální samořezný Ti; HA 4,5; 32 mm	Self-tapping cortical screw Ti HA 4,5; 32 mm	15
129 79 9490	Šroub kostní kortikální HA 4,5; 34 mm	Cortical bone screw HA 4,5; 34 mm	14, 31
129 79 9491	Šroub kostní kortikální samořezný HA 4,5; 34 mm	Self-tapping cortical bone screw HA 4,5; 34 mm	15
129 79 9493	Šroub kortikální Ti; HA 4,5; 34 mm	Cortical bone screw Ti HA 4,5; 34 mm	14
129 79 9494	Šroub kortikální samořezný Ti; HA 4,5; 34 mm	Self-tapping cortical screw Ti HA 4,5; 34 mm	15
129 79 9500	Šroub kostní kortikální HA 4,5; 38 mm	Cortical bone screw HA 4,5; 38 mm	14, 31
129 79 9501	Šroub kostní kortikální samořezný HA 4,5; 38 mm	Self-tapping cortical bone screw HA 4,5; 38 mm	15
129 79 9503	Šroub kortikální Ti; HA 4,5; 38 mm	Cortical bone screw Ti HA 4,5; 38 mm	14
129 79 9504	Šroub kortikální samořezný Ti; HA 4,5; 38 mm	Self-tapping cortical screw Ti HA 4,5; 38 mm	15
129 79 9510	Šroub kostní kortikální HA 4,5; 42 mm	Cortical bone screw HA 4,5; 42 mm	14, 31
129 79 9511	Šroub kostní kortikální samořezný HA 4,5; 42 mm	Self-tapping cortical bone screw HA 4,5; 42 mm	15
129 79 9513	Šroub kortikální Ti; HA 4,5; 42 mm	Cortical bone screw Ti HA 4,5; 42 mm	14
129 79 9514	Šroub kortikální samořezný Ti; HA 4,5; 42 mm	Self-tapping cortical screw Ti HA 4,5; 42 mm	15
129 79 9520	Šroub kostní kortikální HA 4,5; 44 mm	Cortical bone screw HA 4,5; 44 mm	14, 31
129 79 9521	Šroub kostní kortikální samořezný HA 4,5; 44 mm	Self-tapping cortical bone screw HA 4,5; 44 mm	15
129 79 9523	Šroub kortikální Ti; HA 4,5; 44 mm	Cortical bone screw Ti HA 4,5; 44 mm	14
129 79 9524	Šroub kortikální samořezný Ti; HA 4,5; 44 mm	Self-tapping cortical screw Ti HA 4,5; 44 mm	15
129 79 9530	Šroub kostní kortikální HA 4,5; 46 mm	Cortical bone screw HA 4,5; 46 mm	14, 31
129 79 9531	Šroub kostní kortikální samořezný HA 4,5; 46 mm	Self-tapping cortical bone screw HA 4,5; 46 mm	15
129 79 9533	Šroub kortikální Ti; HA 4,5; 46 mm	Cortical bone screw Ti HA 4,5; 46 mm	14
129 79 9534	Šroub kortikální samořezný Ti; HA 4,5; 46 mm	Self-tapping cortical screw Ti HA 4,5; 46 mm	15
129 79 9540	Šroub kostní kortikální HA 4,5; 48 mm	Cortical bone screw HA 4,5; 48 mm	14, 31
129 79 9541	Šroub kostní kortikální samořezný HA 4,5; 48 mm	Self-tapping cortical bone screw HA 4,5; 48 mm	15
129 79 9543	Šroub kortikální Ti; HA 4,5; 48 mm	Cortical bone screw Ti HA 4,5; 48 mm	14
129 79 9544	Šroub kortikální samořezný Ti; HA 4,5; 48 mm	Self-tapping cortical screw Ti HA 4,5; 48 mm	15
129 79 9550	Šroub kostní kortikální HA 4,5; 52 mm	Cortical bone screw HA 4,5; 52 mm	14
129 79 9551	Šroub kostní kortikální samořezný HA 4,5; 52 mm	Self-tapping cortical bone screw HA 4,5; 52 mm	15
129 79 9553	Šroub kortikální Ti; HA 4,5; 52 mm	Cortical bone screw Ti HA 4,5; 52 mm	14
129 79 9554	Šroub kortikální samořezný Ti; HA 4,5; 52 mm	Self-tapping cortical screw Ti HA 4,5; 52 mm	15
129 79 9560	Šroub kostní kortikální HA 4,5; 54 mm	Cortical bone screw HA 4,5; 54 mm	14
129 79 9561	Šroub kostní kortikální samořezný HA 4,5; 54 mm	Self-tapping cortical bone screw HA 4,5; 54 mm	15
129 79 9563	Šroub kortikální Ti; HA 4,5; 54 mm	Cortical bone screw Ti HA 4,5; 54 mm	14
129 79 9564	Šroub kortikální samořezný Ti; HA 4,5; 54 mm	Self-tapping cortical screw Ti HA 4,5; 54 mm	15
129 79 9570	Šroub kostní kortikální HA 4,5; 56 mm	Cortical bone screw HA 4,5; 56 mm	14
129 79 9571	Šroub kostní kortikální samořezný HA 4,5; 56 mm	Self-tapping cortical bone screw HA 4,5; 56 mm	15
129 79 9573	Šroub kortikální Ti; HA 4,5; 56 mm	Cortical bone screw Ti HA 4,5; 56 mm	14
129 79 9574	Šroub kortikální samořezný Ti; HA 4,5; 56 mm	Self-tapping cortical screw Ti HA 4,5; 56 mm	15
129 79 9580	Šroub kostní kortikální HA 4,5; 58 mm	Cortical bone screw HA 4,5; 58 mm	14
129 79 9581	Šroub kostní kortikální samořezný HA 4,5; 58 mm	Self-tapping cortical bone screw HA 4,5; 58 mm	15
129 79 9583	Šroub kortikální Ti; HA 4,5; 58 mm	Cortical bone screw Ti HA 4,5; 58 mm	14
129 79 9584	Šroub kortikální samořezný Ti; HA 4,5; 58 mm	Self-tapping cortical screw Ti HA 4,5; 58 mm	15
129 79 9600	Síto - vytahování kostních šroubů	Sieve - set of instruments for extraction of broken screws	44
129 79 9610	Síto na DHS a DCS	Sieve for DHS and DCS	217
129 79 9631	Šroub zajišťovací se sníženým závitem; 5×25	Locking screw with lowered thread; 5×25	155, 170, 171, 174, 175
129 79 9634	Šroub zajišťovací se sníženým závitem Ti; 5×25	Locking screw with lowered thread Ti; 5×25	155, 170, 171, 174, 175
129 79 9641	Šroub zajišťovací se sníženým závitem; 5×30	Locking screw with lowered thread; 5×30	155, 170, 171, 174, 175
129 79 9644	Šroub zajišťovací se sníženým závitem Ti; 5×30	Locking screw with lowered thread Ti; 5×30	155, 170, 171, 174, 175
129 79 9651	Šroub zajišťovací se sníženým závitem; 5×35	Locking screw with lowered thread; 5×35	155, 170, 171, 174, 175
129 79 9654	Šroub zajišťovací se sníženým závitem Ti; 5×35	Locking screw with lowered thread Ti; 5×35	155, 170, 171, 174, 175
129 79 9661	Šroub zajišťovací se sníženým závitem; 5×40	Locking screw with lowered thread; 5×40	155, 170, 171, 174, 175
129 79 9664	Šroub zajišťovací se sníženým závitem Ti; 5×40	Locking screw with lowered thread Ti; 5×40	155, 170, 171, 174, 175
129 79 9671	Šroub zajišťovací se sníženým závitem; 5×45	Locking screw with lowered thread; 5×45	155, 170, 171, 174, 175
129 79 9674	Šroub zajišťovací se sníženým závitem Ti; 5×45	Locking screw with lowered thread Ti; 5×45	155, 170, 171, 174, 175
129 79 9681	Šroub zajišťovací se sníženým závitem; 5×50	Locking screw with lowered thread; 5×50	155, 170, 171, 174, 175
129 79 9684	Šroub zajišťovací se sníženým závitem Ti; 5×50	Locking screw with lowered thread Ti; 5×50	155, 170, 171, 174, 175
129 79 9691	Šroub zajišťovací se sníženým závitem; 5×55	Locking screw with lowered thread; 5×55	155, 170, 171, 174, 175

číslo – number	název	item	strana – page
129 79 9694	Šroub zajišťovací se sníženým závitem Ti; 5×55	Locking screw with lowered thread Ti; 5×55	155, 170, 171, 174, 175
129 79 9701	Šroub zajišťovací se sníženým závitem; 5×60	Locking screw with lowered thread; 5×60	155, 170, 171, 174, 175
129 79 9704	Šroub zajišťovací se sníženým závitem Ti; 5×60	Locking screw with lowered thread Ti; 5×60	155, 170, 171, 174, 175
129 79 9711	Šroub zajišťovací se sníženým závitem; 5×65	Locking screw with lowered thread; 5×65	155, 170, 171, 174, 175
129 79 9714	Šroub zajišťovací se sníženým závitem Ti; 5×65	Locking screw with lowered thread Ti; 5×65	155, 170, 171, 174, 175
129 79 9721	Šroub zajišťovací se sníženým závitem; 5×70	Locking screw with lowered thread; 5×70	155, 170, 171, 174, 175
129 79 9724	Šroub zajišťovací se sníženým závitem Ti; 5×70	Locking screw with lowered thread Ti; 5×70	155, 170, 171, 174, 175
129 79 9731	Šroub zajišťovací se sníženým závitem; 5×75	Locking screw with lowered thread; 5×75	155, 170, 171, 174, 175
129 79 9734	Šroub zajišťovací se sníženým závitem Ti; 5×75	Locking screw with lowered thread Ti; 5×75	155, 170, 171, 174, 175
129 79 9741	Šroub zajišťovací se sníženým závitem; 5×80	Locking screw with lowered thread; 5×80	155, 170, 171, 174, 175
129 79 9744	Šroub zajišťovací se sníženým závitem Ti; 5×80	Locking screw with lowered thread Ti; 5×80	155, 170, 171, 174, 175
129 79 9751	Šroub zajišťovací se sníženým závitem; 5×85	Locking screw with lowered thread; 5×85	155, 170, 171, 174, 175
129 79 9754	Šroub zajišťovací se sníženým závitem Ti; 5×85	Locking screw with lowered thread Ti; 5×85	155, 170, 171, 174, 175
129 79 9761	Šroub zajišťovací se sníženým závitem; 5×90	Locking screw with lowered thread; 5×90	155, 170, 171, 174, 175
129 79 9764	Šroub zajišťovací se sníženým závitem Ti; 5×90	Locking screw with lowered thread Ti; 5×90	155, 170, 171, 174, 175
129 79 9770	Fréza; průměr 8,5 mm	Cutter; diameter 8,5 mm	176, 178, 202
129 79 9960	Stojánek na šrouby uzamykatelné 3,5 mm	Stand for locking screws 3,5 mm	110
129 79 9981	Vrták 2,9 mm; 190 mm	Drill 2,9 mm; 190 mm	36, 107, 109
129 79 9982	Vrták 2,9 mm; 190 mm	Drill 2,9 mm; 190 mm	37
129 99 0029	Zavaděč mezitělní rozpěrky polohovací; 230 mm	Intervertebral cages introducer; 230 mm	254, 255, 256, 262, 263
129 99 0068	Hřeb s očkem oblý; 4,5×320 mm	Nail with eyelet; 4,5×320 mm	132
129 99 0069	Hřeb s očkem oblý; 4,5×330 mm	Nail with eyelet; 4,5×330 mm	132
129 99 0070	Hřeb s očkem oblý; 4,5×340 mm	Nail with eyelet; 4,5×340 mm	132
129 99 0071	Hřeb s očkem oblý; 4,5×350 mm	Nail with eyelet; 4,5×350 mm	132
129 99 0072	Hřeb s očkem oblý; 4,5×360 mm	Nail with eyelet; 4,5×360 mm	132
129 99 0073	Hřeb s očkem oblý; 4,5×370 mm	Nail with eyelet; 4,5×370 mm	132
129 99 0074	Hřeb s očkem oblý; 4,5×380 mm	Nail with eyelet; 4,5×380 mm	132
129 99 0075	Hřeb s očkem oblý; 4,5×390 mm	Nail with eyelet; 4,5×390 mm	132
129 99 0076	Hřeb s očkem oblý; 4,5×400 mm	Nail with eyelet; 4,5×400 mm	132
129 99 0115	Hřeb s očkem oblý; 4,5×410 mm	Nail with eyelet; 4,5×410 mm	132
129 99 0116	Hřeb s očkem oblý; 4,5×420 mm	Nail with eyelet; 4,5×420 mm	132
129 99 0117	Hřeb s očkem oblý; 4,5×430 mm	Nail with eyelet; 4,5×430 mm	132
129 99 0118	Hřeb s očkem oblý; 4,5×440 mm	Nail with eyelet; 4,5×440 mm	132
129 99 0119	Hřeb s očkem oblý; 4,5×450 mm	Nail with eyelet; 4,5×450 mm	132
129 99 0120	Hřeb s očkem oblý; 4,5×460 mm	Nail with eyelet; 4,5×460 mm	132
129 99 0121	Hřeb s očkem oblý; 4,5×470 mm	Nail with eyelet; 4,5×470 mm	132
129 99 0125	Hřeb s očkem oblý; 4,5×480 mm	Nail with eyelet; 4,5×480 mm	132
129 99 0126	Hřeb s očkem oblý; 4,5×490 mm	Nail with eyelet; 4,5×490 mm	132
129 99 0127	Hřeb s očkem oblý; 4,5×500 mm	Nail with eyelet; 4,5×500 mm	132
129 99 0128	Hřeb s očkem oblý; 4,5×250 mm	Nail with eyelet; 4,5×250 mm	132
129 99 0129	Hřeb s očkem oblý; 4,5×260 mm	Nail with eyelet; 4,5×260 mm	132
129 99 0130	Hřeb s očkem oblý; 4,5×270 mm	Nail with eyelet; 4,5×270 mm	132
129 99 0131	Hřeb s očkem oblý; 4,5×280 mm	Nail with eyelet; 4,5×280 mm	132
129 99 0132	Hřeb s očkem oblý; 4,5×290 mm	Nail with eyelet; 4,5×290 mm	132
129 99 0133	Hřeb s očkem oblý; 4,5×300 mm	Nail with eyelet; 4,5×300 mm	132
129 99 0134	Hřeb s očkem oblý; 4,5×310 mm	Nail with eyelet; 4,5×310 mm	132
129 99 0166	Dlaha kyčelní; 135°; 1,5"; 10 otvorů	Hip plate; 135°; 1,5"; 10 holes	214
129 99 0167	Dlaha kyčelní; 135°; 1,5"; 12 otvorů	Hip plate; 135°; 1,5"; 12 holes	214
129 99 0208	Dlaha kyčelní; 135°; 1,5"; 8 otvorů	Hip plate; 135°; 1,5"; 8 holes	214
129 99 0252	Dlaha přímá pro šrouby HA 2,7; 3 otvory; 24 mm	Straight plate; 3 holes; 24 mm	57
129 99 0253	Dlaha přímá pro šrouby HA 2,7; 4 otvory; 32 mm	Straight plate; 4 holes; 32 mm	57
129 99 0254	Dlaha přímá pro šrouby HA 2,7; 5 otvorů; 40 mm	Straight plate; 5 holes; 40 mm	57
129 99 0255	Dlaha přímá pro šrouby HA 2,7; 6 otvorů; 48 mm	Straight plate; 6 holes; 48 mm	57
129 99 0256	Dlaha přímá pro šrouby HA 2,7; 7 otvorů; 56 mm	Straight plate; 7 holes; 56 mm	57
129 99 0257	Dlaha přímá pro šrouby HA 2,7; 8 otvorů; 64 mm	Straight plate; 8 holes; 64 mm	57
129 99 0264	Dlaha kyčelní; 150°; 1,5"; 8 otvorů	Hip plate; 150°; 1,5"; 8 holes	214
129 99 0348	Dlaha kyčelní; 150°; 1,5"; 10 otvorů	Hip plate; 150°; 1,5"; 10 holes	214
129 99 0435	Ohýbačka klešťová na tyče 6 mm; 290 mm	Pliers to bend rods; 290 mm	69
129 99 0538	Jansen dlaha hrudní; 140 mm	Jansen thorax plate; 140 mm	68
129 99 0539	Jansen dlaha hrudní; 160 mm	Jansen thorax plate; 160 mm	68
129 99 0540	Jansen dlaha hrudní; 180 mm	Jansen thorax plate; 180 mm	68
129 99 0541	Jansen dlaha hrudní; 200 mm	Jansen thorax plate; 200 mm	68
129 99 0542	Jansen dlaha hrudní; 220 mm	Jansen thorax plate; 220 mm	68
129 99 0543	Jansen dlaha hrudní; 240 mm	Jansen thorax plate; 240 mm	68
129 99 0544	Jansen dlaha hrudní; 260 mm	Jansen thorax plate; 260 mm	68
129 99 0545	Jansen dlaha hrudní; 280 mm	Jansen thorax plate; 280 mm	68
129 99 0730	Distraктор patní	Calcaneal distractor	244
129 99 0838	Podložka pod šrouby 4,4 mm; 8,8 mm	Washer for screws 4,4 mm; 8,8 mm	25
129 99 0839	Podložka pod šrouby 3,6 mm; 7 mm	Washer for screws 3,6 mm; 7 mm	25
129 99 0850	Vrták se zarážkou; průměr 8,0 mm	Drill with a backstop; diameter 8,0 mm	172, 187

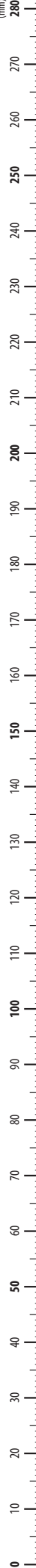
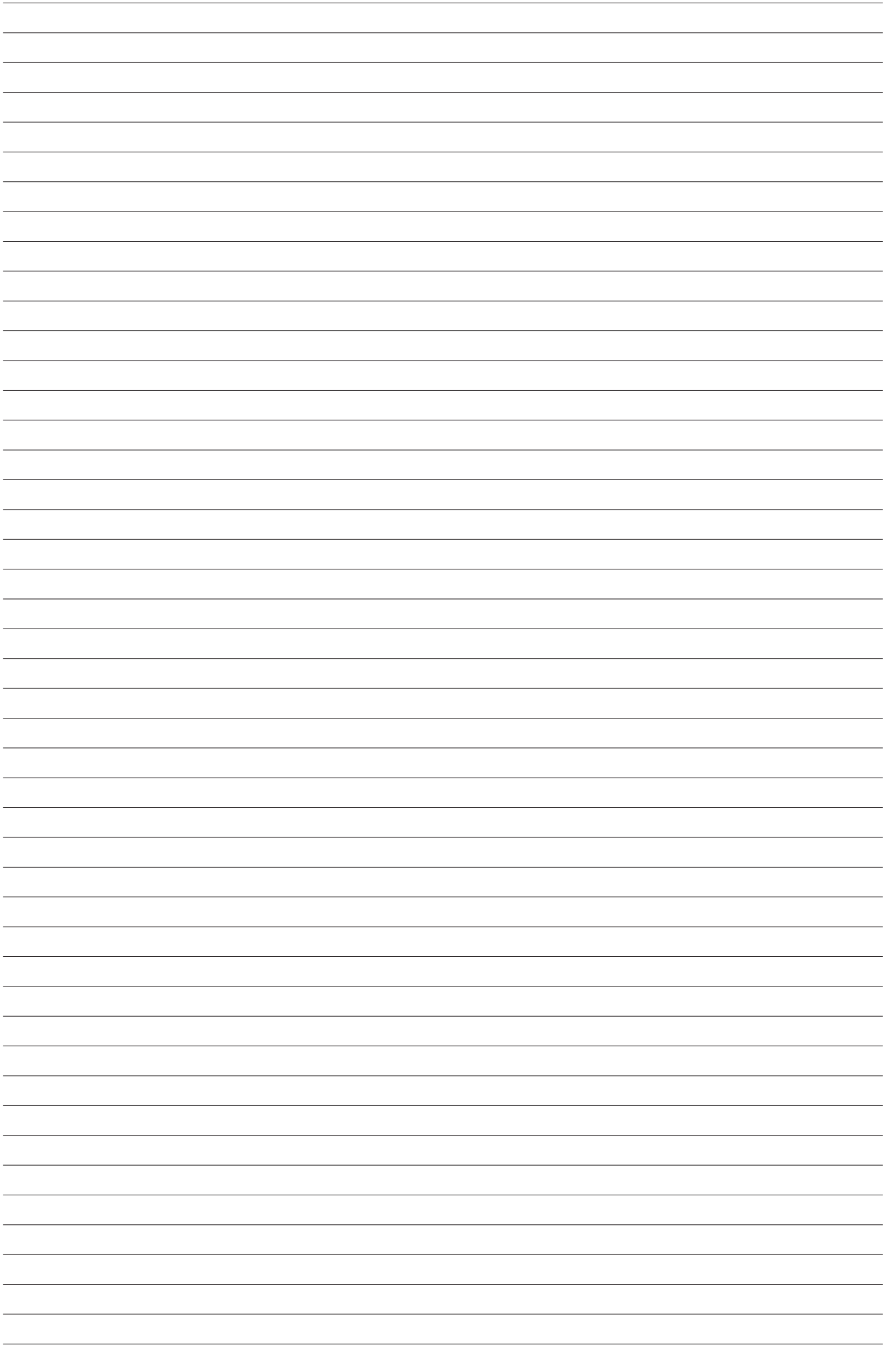
číslo – number	název	item	strana – page
129 99 0853	Měrka na drát	Wire gauge	172, 193
131 99 0008	Pouzdro vodičí; 10 mm; 122 mm	Guide sleeve; 10 mm; 122 mm	259
131 99 0009	Vratidlo; 23 mm; 105 mm	T-handle; 23 mm; 105 mm	254, 255, 256
131 99 0010	Fréza čelní; 10 mm; 185 mm	Head-on cutter; 10 mm; 185 mm	258
132 08 0500	Redonova jehla; Ch 8	Redon needle; Ch 8	333
132 08 0510	Redonova jehla; Ch 9	Redon needle; Ch 9	333
132 08 0520	Redonova jehla; Ch 10	Redon needle; Ch 10	333
136 91 0121	Síto drátěné; 245×245×60 mm	Wire sieve; 245×245×60 mm	28, 32
136 91 0122	Síto drátěné; 400×250×60 mm	Wire sieve; 400×250×60 mm	30, 34
136 91 0123	Podložka protiskluzová silikonová; 250×210 mm	Silicone non-slip mat; 250×210 mm	28, 32
136 91 0124	Podložka protiskluzová silikonová; 400×210 mm	Silicone non-slip mat; 400×210 mm	30, 34
139 09 0022	Soubor na osteosyntézu	Instruments for osteosynthesis	217
139 09 0090	Soubor pro žebra I.	Rib plates set I.	71
139 09 0100	Soubor pro žebra II.	Rib plates set II.	72
139 09 0110	Soubor pro stabilizaci hrudníku	Thorax stabilization set	70
139 09 0120	Soubor pro klíční kost	Collarbone plates set	73
139 09 0140	Set základní na operaci kostí malý	Basic set for operation of bones small	28
139 09 0150	Set základní na operaci kostí velký	Basic set for operation of bones large	30
139 09 0160	Set základní kanylovaný na operaci kostí malý	Basic set for operation of bones small	32
139 09 0170	Set základní kanylovaný na operaci kostí velký	Basic set for operation of bones large	34
139 09 0180	Soubor pro zavádění hranolovitých rozpěrek	Set of instrum. for introducing of prism cages	262
139 09 0250	Instrumentarium pro úhlově stabilní dlahy	Instrumentation for angularly stable plates	107
139 39 0070	Koš fig.1	Sterilization sieve fig.1	71
139 39 0080	Koš fig.2	Sterilization sieve fig.2	72
139 39 0090	Koš fig.3	Sterilization sieve fig.3	70
139 39 0100	Koš fig.4	Sterilization sieve fig.4	73
943 40 0348	Držadlo (pro kladivo 129 69 1600)	Holder	191
943 40 0349	Závaží; 1500 g (pro kladivo 129 69 1600)	Weight; 1500 g (for 129 69 1600)	191
943 40 0351	Závaží; 1000 g (pro kladivo 129 69 1600)	Weight; 1000 g (for 129 69 1600)	191
943 40 0742	Drát hloubkoměru, průměr 1,6 mm	Wire of depth gauge, diameter 1,6 mm	42, 80
943 40 1835	Vodící tyč (pro kladivo 129 69 1600)	Axis of mallet	191
CBM 87	Síto sterilizační; 540×240×90 mm	Sterilization sieve; 540×240×90 mm	169, 173, 177, 179



	použit do	use by
	datum výroby	date of manufacture
	výrobce	manufacturer
	nepoužívat znovu	do not reuse
	neprovádět opětovnou sterilizaci	do not resterilize
	nepoužívat, jestliže je balení poškozeno	do not use if package is damaged
	otevřené balení nebude nahrazeno	opened packages are not replaced
	set, souprava	assortment
	pozor sledujte průvodní dokumentaci	caution, consult accompanying documents
	nesterilní	non sterile
	doporučené otáčky za minutu, doporučená frekvence otáčení XXX-XXX min <sup>-1</sup>	recommended rotation speed
	kód dávky	batch code
	katalogové číslo	catalogue number
	množství	quantity
	kontrola	control
	sterilní	sterile
	sterilizace ozářením	sterilization using irradiation
	sterilizace ethylenoxidem	sterilization using ethylene oxide
	sterilní zdravotnické prostředky zpracované aseptickou technologií	sterile by aseptic techniques
	diagnostický zdravotnický prostředek in vitro	in vitro diagnostic medical device
	globální nomenklatura zdravotnických prostředků	global medical device nomenclature code
	sledujte návod k použití	consult instructions for use







- ▶ CHIRURGIE / SURGERY
- ▶ TRAUMATOLOGIE / TRAUMATOLOGY
- ▶ ORTOPEDIE / ORTHOPAEDICS
- ▶ STOMATOLOGIE / DENTISTRY
- ▶ STERILIZACE / STERILIZATION
- ▶ LAPAROSKOPIE / LAPAROSCOPY
- ▶ ENDOSKOPIE / ENDOSCOPY
- ▶ ARTROSKOPIE / ARTHROSCOPY



kompletní nabídka lékařských nástrojů a implantátů na  
full range of medical instruments and implants on

▶ [www.medin.cz](http://www.medin.cz)

© 2010 MEDIN, a.s.; Všechna práva vyhrazena.

Dokument je určen pro obchodní účely MEDIN, a.s., údaje zde uvedené jsou informativního charakteru.

Žádná část tohoto dokumentu nesmí být reprodukována nebo publikována v jakékoliv formě bez předchozího souhlasu MEDIN, a.s.

Zobrazení produktů odpovídá aktuálnímu stavu v době vydání tohoto dokumentu. Změny technických parametrů z důvodu dalšího vývoje jsou vyhrazeny.

Tiskové a typografické chyby jsou vyhrazeny.

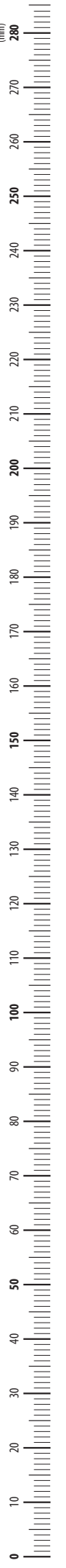
© 2010 MEDIN, a.s.; All rights reserved.

This document should be used for commercial purposes of MEDIN, a.s.; the data mentioned in the document has informative character.

No part of this document can be copied or published in any form without approval of MEDIN, a.s.

The product design may differ from those depicted in these illustrations at the date of issue. Adjustments, made from the reason of further developments of technical parameters, are reserved.

Printing and typographical errors are reserved.



**MEDIN, a.s.**

Vlachovická 619  
Nové Město na Moravě  
CZ 592 31  
Czech Republic  
IČO 43378030  
DIČ CZ43378030

**CENTRÁLA**

tel.: 566 684 111

**PRODEJ ČESKÁ REPUBLIKA**

tel.: 566 684 327-8  
fax: 566 684 384  
e-mail: prodej@medin.cz

**PRODEJNA PRAHA**

Jana Želivského 6  
Praha 3  
CZ 130 00  
tel./fax: 222 592 334  
mobil: 606 686 530

**PRODEJ SLOVENSKÁ REPUBLIKA**

tel.: +420 566 684 332  
fax: +420 566 684 385  
e-mail: export@medin.cz

**EXPORT**

phone: +420 566 684 336  
fax: +420 566 684 385  
e-mail: export@medin.cz

**www.medin.cz**

## NÁSTROJE A IMPLANTÁTY PRO TRAUMATOLOGII INSTRUMENTS AND IMPLANTS FOR TRAUMATOLOGY

2010

